

Automatisierbare Temperiervorrichtung

Die vorliegende Erfindung betrifft eine Vorrichtung zur Temperierung eines Probenträgers sowie einen automatisierten Laborarbeitsplatz mit einer erfindungsgemäßen Vorrichtung.

5

Im Bereich der Biotechnologie und Molekularbiologie ist in der Regel eine Vielzahl von Proben, insbesondere gleichzeitig, zu untersuchen. Probenträger in Form von Mikrotiterplatten bieten die Möglichkeit, eine Vielzahl von Proben in einem Probenträger anzuordnen und gemeinsam zu untersuchen. Weitere Ansätze, um dem stetig wachsenden Probenaufkommen zu begegnen, bestehen in der zunehmenden Automatisierung der jeweils notwendigen Arbeitsschritte für die Probenanalyse.

10

Viele Standardtechniken in den genannten Gebieten erfordern die Durchführung von thermisch kontrollierten Prozessschritten, für welche spezielle Temperiervorrichtungen eingesetzt werden. Für die wohlbekannte Polymerase-Kettenreaktion (eng. Polymerase chain reaction, kurz PCR) werden beispielsweise Thermocycler verwendet, die selbstständig und automatisiert dazu in der Lage sind, die unterschiedlichen Temperaturzyklen einer Polymerase-Kettenreaktion selbstständig durchzuführen. Real-time Thermocycler sind darüber hinaus mit optischen Systemen zur Fluoreszenzmessung ausgestattet. Weitere Beispiele für solche Temperiervorrichtungen sind beispielsweise die ebenfalls aus dem Stand der Technik bekannten Thermoshaker, Mikrotiterplatten-Reader, oder auch Inkubatoren.

15

20

Im einfachsten Falle wird der jeweilige Probenträger, beispielsweise eine Mikrotiterplatte, manuell in die jeweilige Vorrichtung, beispielsweise einen Thermocycler, eingebracht und auch manuell aus demselben entfernt. Es sind aber auch verschiedenste zumindest teilweise automatisierte Lösungen in Zusammenhang mit Temperiervorrichtungen bekannt geworden.

25

Bei Vorrichtungen, die zur Integration in Roboterplattformen oder zur Verwendung in automatisierten Laborarbeitsplätzen vorgesehen sind, gilt es, eine Möglichkeit bereitzustellen, die es erlaubt, den jeweiligen Probenträger, insbesondere mittels eines Roboters, in die Vorrichtung einzusetzen und aus dieser zu entfernen.

30

Im Falle einer Temperiervorrichtung mit einer sogenannten Deckelheizung wird häufig eine, insbesondere automatisierte, Möglichkeit bereitgestellt, um den Deckel zeitweilig vom jeweiligen Heizkörper zu entfernen.

35

Bei anderen Vorrichtungen wird wiederum eine Aufnahmeposition bereitgestellt, in welcher der jeweilige Probenträger in die Vorrichtung eingesetzt oder aus derselben entfernt werden kann. In diesem Zusammenhang sind beispielsweise aus der jeweiligen

40

Vorrichtung herausfahrbare oder herausschwenkbare Probenaufnahmen bekannt geworden. In der US6197572B1 ist beispielsweise ein Thermocycler mit einer Probenaufnahme in Form einer Lade beschrieben, welche horizontal aus der Vorrichtung herausfahrbar ist. Andere Vorrichtungen verfügen über Auswerfmechanismen, welche im Bereich des Probenblocks angeordnet sind und dazu dienen, den jeweiligen Probenträger in vertikaler Richtung relativ zur Vorrichtung auswerfen zu können.

Typischerweise nehmen die jeweils zur Verfügung gestellten Bewegungsmechanismen relativ viel Platz ein. Zudem kommt es im Falle von Temperiervorrichtungen häufig zu einer Haftung zwischen dem Probenkörper und der Heizeinheit nach dem jeweiligen Heizvorgang. Der Mechanismus muss dann jeweils in der Lage sein, diese Haftkraft zu überwinden.

Ausgehend hiervon liegt der vorliegenden Erfindung die Aufgabe zugrunde, eine Vorrichtung zur Temperierung einer Probe anzugeben, welche sich durch einen möglichst einfachen und zuverlässigen Bewegungsmechanismus zum Einbringen bzw. Entfernen von Probenträgern in die bzw. aus der Vorrichtung auszeichnet.

Diese Aufgabe wird gelöst durch die Vorrichtung nach Anspruch 1, sowie durch den automatisierten Laborarbeitsplatz nach Anspruch 15.

Hinsichtlich der Vorrichtung wird die der Erfindung zugrundeliegende Aufgabe gelöst durch eine Vorrichtung zur Temperierung eines Probenträgers, umfassend eine Heizeinrichtung mit einem Heizkörper, welcher einen Aufnahmebereich zur Aufnahme des Probenträgers aufweist, und einem beweglichen Heizdeckel, welcher über dem Aufnahmebereich des Heizkörpers angeordnet und dazu ausgestaltet ist, den Probenträger in einer Heizposition mit einem vorgebbaren Anpressdruck in den Aufnahmebereich des Heizkörpers zu drücken, und eine Transporteinrichtung, welche dazu ausgestaltet ist, den Probenträger von einer Einlegeposition außerhalb der Vorrichtung in die Vorrichtung einzubringen. Erfindungsgemäß umfasst die Transporteinrichtung eine Ladeeinheit, welche Ladeeinheit eine Aufnahmeeinheit zur Aufnahme des Probenträgers aufweist, und entlang einer horizontalen Achse zwischen der Einlegeposition und einer Zwischenposition, in welcher sich der Probenträger innerhalb der Vorrichtung und oberhalb des Aufnahmebereichs des Heizkörpers befindet, bewegbar ist. Die Transporteinrichtung ist dabei derart angeordnet und/oder ausgestaltet, dass zumindest der Probenträger mittels einer Bewegung des Heizdeckels von der Zwischenposition in die Heizposition bewegbar ist, und weist zumindest ein Rückholelement auf, welches dazu ausgestaltet ist, zumindest den Probenträger von der Heizposition in die Zwischenposition zurück zu bewegen.

40

Es handelt sich erfindungsgemäß also um eine Temperiervorrichtung mit einer sogenannten Deckelheizung. Bei dem Heizkörper handelt es sich beispielsweise um einen Heizblock, in welchen der Probenträger einbringbar oder adaptierbar ist. Der Heizdeckel ist vorzugsweise derart angeordnet und ausgestaltet, dass im Falle, dass sich
5 der Heizdeckel in der Heizposition befindet, der Probenträger vorzugsweise im Wesentlichen vollständig von der Heizeinrichtung umschlossen ist, oder an den Heizdeckel anliegt bzw. adaptiert ist.

Vorteilhaft wird durch eine Bewegung des Heizdeckels der Heizvorrichtung eine
10 Bewegung des Probenträgers innerhalb der Vorrichtung vermittelt. Zum Einbringen in die Vorrichtung wird der Probenträger zuerst von einer Einlegeposition in eine Zwischenposition überführt. Danach erfolgt eine weitere Bewegung von der Zwischenposition in die Heizposition. Zur Ausführung der zweiten Bewegung bedarf es vorteilhaft keiner separaten Einrichtung, da diese Bewegung durch den Heizdeckel
15 vermittelt wird

Es ist von Vorteil, wenn der Heizdeckel, insbesondere entlang einer vertikalen Achse, zwischen einer Ruheposition und der Heizposition hin und her bewegbar ist. Die vertikale Achse bezieht sich dabei auf eine Längsachse durch die Vorrichtung. In der
20 Zwischenposition ist der Probenträger zwischen der Ruheposition und der Heizposition des Heizdeckels angeordnet. Vorteilhaft fluchten in diesem Falle der Heizdeckel, der Probenträger und der Heizkörper, insbesondere der Aufnahmebereich des Heizkörpers, miteinander.

Es ist ebenfalls von Vorteil, wenn die Ladeeinheit zur Ausführung einer Bewegung entlang einer horizontalen Achse zwischen der Einlegeposition und der Zwischenposition
25 ausgestaltet ist. Hierzu kann die Ladeeinheit über eine geeignete Bewegungseinrichtung verfügen.

Der Probenträger wird demnach zuerst durch eine horizontale Bewegung ins Innere der Vorrichtung hinein befördert, bevor er durch eine vertikale Bewegung des Heizdeckels in
30 vertikaler Richtung von der Zwischenposition in die Heizposition überführt wird. Damit wird ein besonders einfacher und zuverlässiger Bewegungsmechanismus bereitgestellt, der auf die Integration von Robotern oder komplizierten Anordnungen verzichtet.

35 Für die erfindungsgemäße Transporteinrichtung wird vielmehr lediglich ein Bewegungsmechanismus zur hin und her Bewegung des Probenträgers zwischen der Einlegeposition und der Zwischenposition benötigt. Die weitere Bewegung innerhalb der Vorrichtung erfolgt mittels der Bewegung des Heizdeckels, welche ohnehin innerhalb
40 der Vorrichtung bereitgestellt ist, bzw. über das zumindest eine Rückholelement. Somit

wird erfindungsgemäß eine besonders kompakte und einfach aufgebaute, robuste Temperier Vorrichtung bereitgestellt, welche für einen automatisierten Betrieb bestens geeignet ist.

5 In einer bevorzugten Ausgestaltung umfasst die Vorrichtung zumindest eine Bewegungseinrichtung zur Bewegung des Heizdeckels. Erfindungsgemäß dient die Bewegungseinrichtung zur Bewegung des Heizdeckels gleichzeitig zur Bewegung des Probenträgers von der Zwischenposition in die Heizposition. Dabei ist es einerseits denkbar, dass vermittelt der Bewegungseinrichtung ausschließlich der Probenträger
10 bewegt wird. Es ist aber ebenso denkbar, dass vermittelt der Bewegungseinrichtung mehrere, insbesondere sämtliche, Komponenten der Transporteinrichtung bewegt werden.

Hierbei ist es von Vorteil, wenn die Bewegungseinrichtung einen, insbesondere
15 elektrischen, Motor, beispielsweise einen Servo- oder Schrittmotor umfasst. Alternativ oder zusätzlich ist ebenfalls denkbar, dass die Bewegungseinrichtung einen Seilzug umfasst.

Auch die Ladeeinheit kann über eine Bewegungseinrichtung zur Bewegung des
20 Probenträgers zwischen der Einlegeposition und der Zwischenposition umfassen. In diesem Fall umfasst die Vorrichtung eine erste Bewegungseinrichtung zur Bewegung des Heizdeckels und eine zweite Bewegungseinrichtung zur Bewegung der Aufnahmeeinheit der Ladeeinheit. Auch die Bewegungseinheit der Ladeeinheit kann einen, insbesondere elektrischen, Motor, beispielsweise einen Servo- oder Schrittmotor und/oder einen
25 Seilzug umfassen.

Eine weitere bevorzugte Ausgestaltung beinhaltet, dass das Rückholelement zumindest einen Magneten umfasst. Wird der Heizdeckel von der Heizposition zurück in die
30 Ruheposition bewegt, so kann durch eine Magnetkraft eine Bewegung des Probenträgers zurück in die Zwischenposition erreicht werden.

Eine alternative bevorzugte Ausgestaltung beinhaltet wiederum, dass das Rückholelement zumindest ein federndes Element, insbesondere zumindest eine
35 mechanische Feder, umfasst.

Hinsichtlich eines Rückholelements mit einem federnden Element ist es von Vorteil, wenn das zumindest eine federnde Element durch eine vertikale Bewegung zumindest des Probenträgers von der Zwischenposition in die Heizposition derart aus einer Ruhestellung ausgelenkt wird, dass eine vorgebbare Rückstellkraft durch das federnde Element
40 zumindest auf den Probenträger ausgeübt wird. In der Heizposition wirkt auf den

Probenträger dann einerseits die durch den Anpressdruck des Heizdeckels vermittelte Anpresskraft, welche den Probenträger in der Heizposition hält, als auch die durch das zumindest eine federnde Element vermittelte Rückstellkraft. Die Rückstellkraft ist dabei kleiner als die Anpresskraft.

5

Es ist hierbei ferner von Vorteil, wenn zumindest der Probenträger vermittels der durch das federnde Element ausgeübten Rückstellkraft von der Heizposition in die Zwischenposition bewegbar ist. Die Rückstellkraft ist demnach vorzugsweise größer als eine Gewichtskraft zumindest des Probenträgers, bzw. der Komponenten der

10

Transporteinrichtung, welche durch das Rückholelement bewegt werden.

Schließlich ist es von Vorteil, wenn das federnde Element derart ausgestaltet ist, dass die Rückstellkraft mindestens doppelt so groß ist wie eine Haftkraft, welche nach der Temperierung des Probenträgers zwischen dem Heizkörper und dem Probenträger wirkt.

15

Nach einem Heizvorgang haftet der Probenträger am Heizkörper an. Die Rückstellkraft muss demnach größer sein als die Haftkraft und die Gewichtskraft.

In einer weiteren bevorzugten Ausgestaltung umfasst die Vorrichtung eine Detektionseinheit zur Detektion des Vorhandenseins eines Probenträgers in der

20

Vorrichtung, insbesondere in der Ladeeinheit. In diesem Fall verfügt die Vorrichtung über eine Möglichkeit, Fehler beim Ablauf eines Heizvorgangs in der Temperier Vorrichtung, bzw. einen Fehler bei den Bewegungsabläufen innerhalb der Vorrichtung, zu detektieren.

Es ist von Vorteil, wenn die Detektionseinheit einen Positionsschalter, insbesondere einen

25

Lagenendschalter umfasst.

Bevorzugt ist der Positionsschalter derart ausgestaltet und angeordnet, dass eine Veränderung der vertikalen Position zumindest des Probenträgers bzw. der Komponenten der Transporteinrichtung, welche vermittels des Heizdeckels bzw. des Rückholelements

30

bewegt werden, detektierbar ist.

Noch eine Ausgestaltung der Vorrichtung beinhaltet schließlich, dass es sich bei der Vorrichtung um einen Thermocycler, einen Realtime-Thermocycler, einen Thermoshaker, einen Mikrotiterplatten-Reader, oder einen Inkubator handelt.

35

Die der Erfindung zugrunde liegende Aufgabe wird ferner gelöst durch einen automatisierten Laborarbeitsplatz mit einer erfindungsgemäßen Vorrichtung.

Es sei darauf verwiesen, dass sich die in Zusammenhang mit der Vorrichtung beschriebenen Ausgestaltungen sich mutatis mutandis auch auf den automatisierten Laborarbeitsplatz anwenden lassen.

5 Die Erfindung sowie ihre vorteilhaften Ausgestaltungen werden anhand der nachfolgenden Figuren näher erläutert. Es zeigen:

Fig. 1: eine schematische Zeichnung einer Temperiervorrichtung in Form eines Thermocyclers,

10

Fig. 2: zwei perspektivische Ansichten einer erfindungsgemäßen Transporteinrichtung, wobei sich die Ladeinheit (a) in der Einlegeposition und (b) in der Zwischenposition befindet, und

15 Fig. 3: drei Schnittdarstellung einer erfindungsgemäßen Vorrichtung mit einer Detektionseinheit zur Detektion des Vorhandenseins eines Probenträgers, wobei in Fig. 3a und 3b jeweils ein Probenträger vorhanden ist, während in Fig. 3c der Probenträger fehlt.

20 In Fig. 1 ist eine schematische Zeichnung einer Temperiervorrichtung 1 in Form eines Thermocyclers gezeigt. Die Vorrichtung umfasst eine Heizeinrichtung 2 in Form einer sogenannten Deckelheizung mit einem Heizkörper 3 und einem beweglichen Heizdeckel 6. Der Heizkörper 3 weist einen Aufnahmebereich 3a zur Aufnahme eines Probenträgers 4 auf. Der Probenträger 4 ist hier in Form einer Mikrotiterplatte mit einer Vielzahl von
25 Kavitäten 5 zur Aufnahme einer Vielzahl von Proben ausgestattet. Die Vorrichtung 1 verfügt ferner über eine Bewegungseinrichtung 7, welche dazu ausgestaltet ist, den Heizdeckel 6 zwischen einer Ruheposition R und einer Heizposition H hin und herzubewegen. Für die vorliegend gezeigte Ausführung erfolgt die Bewegung des
30 Heizdeckels 6 entlang einer vertikalen Achse bezogen auf eine Längsachse durch die Vorrichtung 1.

Die Vorrichtung 1 verfügt ferner über eine Transporteinrichtung 8, mittels welcher der Probenträger von einer Einlegeposition E außerhalb der Vorrichtung 1 in die Vorrichtung 1 überführt werden kann.

35

Eine bevorzugte Ausgestaltung einer erfindungsgemäßen Transportvorrichtung 8 ist in Fig. 2 dargestellt. Die Transportvorrichtung 8 umfasst eine Ladeinheit 9, welche sich in Fig. 2a in einer Einlegeposition E, in welcher der Probenträger außerhalb der Vorrichtung 1 angeordnet ist, und in Fig. 2b in einer Zwischenposition Z, in welcher der Probenträger
40 4 innerhalb der Vorrichtung angeordnet ist, befindet. Die Ladeinheit 9 umfasst eine

Aufnahmeeinheit 10 zur Aufnahme des Probenträgers. Die Bewegung von der Einlegeposition E in die Zwischenposition Z erfolgt entlang einer horizontalen Achse. Zur Durchführung der Bewegung kann die Ladeeinheit 9 über eine weitere Bewegungseinrichtung [hier nicht separat dargestellt] verfügen.

5

Die Transporteinrichtung 8 verfügt ferner über ein Rückholelement 11, welches für das vorliegende Ausführungsbeispiel vier federnden Elemente 11a-11d in Form von mechanischen Federn umfasst. In der Zwischenposition Z ist der Probenträger zwischen dem Heizdeckel 6 und dem Heizkörper 3 angeordnet, derart, dass der Probenträger 4, der Heizdeckel und der Aufnahmebereich 3a des Heizkörpers 3 miteinander fluchten.

10

Die durch die Transporteinrichtung 8 vermittelten Bewegungsabläufe sind ferner in Fig. 3 illustriert. Nach der Überführung des Probenträgers 4 in die Zwischenposition Z wird mittels einer Bewegung des Heizdeckels 6 eine Bewegung zumindest des Probenträgers 4 von der Zwischenposition Z in die Heizposition H vermittelt. Vorliegend wird nicht nur der Probenträger 4 durch den Heizdeckel 6 bewegt, sondern vielmehr auch die Ladeeinheit 9. Lediglich eine Basisplatte 8a der Transporteinrichtung 8, an welcher verschiedene Komponenten der Transporteinrichtung 8 befestigt sind, verbleibt in ihrer ursprünglichen Position relativ zur Vorrichtung 1.

15

20

In Fig. 3a befindet sich der Probenträger 4 in der Zwischenposition Z in der Aufnahmeeinheit 10 der Ladeeinheit 9. Der Heizdeckel 6 befindet sich in der Ruheposition R.

25

Die Vorrichtung 1 umfasst ferner eine Detektionseinheit 12 zur Detektion des Vorhandenseins eines Probenträgers 4 in der Vorrichtung 1. Die Detektionseinheit 12 verfügt für das hier gezeigte Beispiel über einen Lageendschalter 13. Dieser Lageendschalter ist dazu ausgestaltet eine Bewegung des Probenträgers 4 von der Zwischenposition Z in die Heizposition H zu detektieren. Zu diesem Zweck ist an einem der federnden Elemente 11a ein Vorsprung 14 angebracht, dessen Position durch den Lageendschalter 13 detektierbar ist.

30

In Fig. 3b befinden sich der Probenträger 4 und der Heizdeckel 6 in der Heizposition H.

Die Überführung in die Heizposition H erfolgt dabei durch eine durch die Bewegungseinrichtung 7 vermittelte vertikale Bewegung des Heizdeckels 6. Wie bereits erwähnt, wird für das hier gezeigte Ausführungsbeispiel die gesamte Transporteinrichtung 8 durch die Bewegung des Heizdeckels 6 bewegt. Hierdurch kommt es zu einer Auslenkung A der federnden Elemente 11a-11d aus ihrer Ruhestellung.

35

Die Auslenkung A aus der Ruheposition der Federn 11a-11d führt wiederum zu einer Veränderung der Position des Vorsprungs 14, welche durch den Lageendschalter 13

40

erkannt wird. Mit anderen Worten: Wenn eine Vertikalbewegung des Heizdeckels zu einer Änderung der Position des Vorsprungs 14 führt, befindet sich ein Probenträger 4 in der Vorrichtung 1.

5 Befindet sich kein Probenträger 4 in der Vorrichtung 1, so kommt es dagegen zu einem Zeitpunkt, zu welchem der Heizdeckel 6 in einen vorgebbaren Bereich um die Zwischenposition herum, gelangt, nicht zu einer Änderung der Position des Vorsprungs 14, wie in Fig. 3c illustriert. Wird also bei einem Durchlaufen der Zwischenposition Z durch den Heizdeckel keine Positionsänderung des Vorsprungs 14 detektiert, so befindet
10 sich kein Probenträger 4 in der Vorrichtung.

Wird der Heizdeckel 6 mittels der Bewegungseinrichtung 7 von der Heizposition H zurück in die Ruheposition R, so wird auch die Transporteinrichtung 8 zurück in die Zwischenposition Z bewegt. Die vertikale Rückbewegung der Transporteinrichtung 8 in
15 die Zwischenposition wird allerdings durch die durch die Federn 11a-11d vermittelte Rückstellkraft bewirkt. Die Transporteinrichtung 8 gemäß der vorliegenden Erfindung benötigt also keine weitere, bzw. separate, Bewegungseinrichtung zur Durchführung einer Vertikalbewegung zwischen der Zwischenposition Z und der Heizposition H.

20 Die vertikalen Bewegungen des Heizdeckels 6, des Probenträgers, sowie etwaiger optischer Komponenten, wie sie beispielsweise in Realtime-Thermocyclern vorhanden sind, können mittels einer einzigen Bewegungseinrichtung 7 zur Bewegung des Heizdeckels vermittelt werden. Die Rückbewegung des Probenträgers 4, bzw. der Transporteinrichtung 8, resultiert darüber hinaus aus der Rückstellkraft der Federn 11a-
25 11d. Die vertikale Bewegung der Transporteinheit 8 inklusive der Ladeinheit 9 kann also einzig und allein durch die Integration des Rückholelements 11 bewerkstelligt werden.

Es sei darauf verwiesen, dass neben den hier gezeigten Ausführungsbeispielen zahlreiche weitere Varianten für die erfindungsgemäße Transporteinrichtung denkbar
30 sind, welche ebenfalls unter die vorliegende Erfindung fallen. Beispielsweise kann das Rückholelement 11 zumindest einen Magneten, oder mehr oder weniger als vier federnde Elemente umfassen. Ebenso kann die Detektionseinheit 12 anders ausgeführt sein. Sie ist lediglich dazu ausgestaltet anhand einer Vertikalbewegung des Heizdeckels 6 einen Rückschluss auf das Vorhandensein eines Probenträgers 4 in der Vorrichtung 1 zu
35 ermöglichen. Zudem ist die vorliegende Erfindung keineswegs auf Temperier Vorrichtung in Form von Thermocyclern beschränkt.

Bezugszeichen

	1	Temperiervorrichtung
	2	Heizeinrichtung
5	3	Heizkörper
	3a	Aufnahmebereich des Heizkörpers
	4	Probenträger
	5	Kavitäten im Probenträger
	6	Heizdeckel
10	7	Bewegungseinrichtung für den Heizdeckel
	8	Transporteinrichtung
	8a	Basisplatte
	9	Ladeeinheit
	10	Aufnahmeeinheit
15	11	Rückholelement
	11a-11d	federnde Elemente
	12	Detektionseinheit
	13	Lageendschalter
	14	Vorsprung
20		
	H	Heizposition
	Z	Zwischenposition
	E	Einlegeposition
	A	Auslenkung der federnden Elemente
25		

Patentansprüche

1. Vorrichtung (1) zur Temperierung eines Probenträgers (4),
umfassend
5 eine Heizeinrichtung (2) mit
einem Heizkörper (3), welcher einen Aufnahmebereich (3a) zur
Aufnahme des Probenträgers (4) aufweist, und
einem beweglichen Heizdeckel (6), welcher über dem
Aufnahmebereich des Heizkörpers (3) angeordnet und dazu
10 ausgestaltet ist, den Probenträger (4) in einer Heizposition (H) mit
einem vorgebbaren Anpressdruck in den Aufnahmebereich (3a)
des Heizkörpers (3) zu drücken, und
eine Transporteinrichtung (8),
welche dazu ausgestaltet ist, den Probenträger (4) von einer
15 Einlegeposition (E) außerhalb der Vorrichtung (1) in die Vorrichtung (1)
einzubringen,
dadurch gekennzeichnet, dass
die Transporteinrichtung (8) eine Ladeeinheit (9) umfasst,
welche Ladeeinheit (9) eine Aufnahmeeinheit (10) zur Aufnahme des
20 Probenträgers (3) aufweist und zwischen der Einlegeposition (E) und einer
Zwischenposition (Z), in welcher sich der Probenträger (4) innerhalb der
Vorrichtung (1) und oberhalb des Aufnahmebereichs (3a) des Heizkörpers
(3) befindet, bewegbar ist,
wobei die Transporteinrichtung (8) derart angeordnet und/oder ausgestaltet ist,
25 dass zumindest der Probenträger (4) mittels einer Bewegung des Heizdeckels
(6) von der Zwischenposition (Z) in die Heizposition (H) bewegbar ist, und
wobei die Transporteinrichtung (8) zumindest ein Rückholelement
(11) aufweist,
welches dazu ausgestaltet ist, zumindest den Probenträger (4) von der
30 Heizposition (H) in die Zwischenposition (Z) zurück zu bewegen.
2. Vorrichtung (1) nach Anspruch 1,
wobei der Heizdeckel (6), insbesondere entlang einer vertikalen Achse, zwischen
einer Ruheposition (R) und der Heizposition (H) hin und her bewegbar ist.
35
3. Vorrichtung (1) nach Anspruch 1 oder 2,
wobei die Ladeeinheit (9) zur Ausführung einer Bewegung entlang einer
horizontalen Achse zwischen der Einlegeposition (E) und der Zwischenposition
(Z) ausgestaltet ist.
40

4. Vorrichtung (1) nach zumindest einem der vorherigen Ansprüche, umfassend zumindest eine Bewegungseinrichtung (7) zur Bewegung des Heizdeckels (3).
- 5 5. Vorrichtung (1) nach Anspruch 4, wobei die Bewegungseinrichtung (7) einen, insbesondere elektrischen, Motor, beispielsweise einen Servo- oder Schrittmotor umfasst.
- 10 6. Vorrichtung (1) nach zumindest einem der vorherigen Ansprüche, wobei das Rückholelement (11) zumindest einen Magneten umfasst.
7. Vorrichtung (1) nach zumindest einem der Ansprüche 1-5, wobei das Rückholelement (11) zumindest ein federndes Element (11a-11d), insbesondere zumindest eine mechanische Feder, umfasst.
- 15 8. Vorrichtung (1) nach Anspruch 7, wobei das zumindest eine federnde Element (11a-11d) durch eine vertikale Bewegung zumindest des Probenträgers (4) von der Zwischenposition (Z) in die Heizposition (H) derart aus einer Ruhestellung ausgelenkt wird, dass eine vorgebbare Rückstellkraft durch das federnde Element (11a-11d) zumindest auf den Probenträger (4) ausgeübt wird.
- 20 9. Vorrichtung (1) nach Anspruch 8, wobei zumindest der Probenträger (4) mittels der durch das federnde Element (11a-11d) ausgeübten Rückstellkraft von der Heizposition (H) in die Zwischenposition (Z) bewegbar ist.
- 25 10. Vorrichtung (1) nach Anspruch 8 oder 9, wobei das federnde Element (11a-11d) derart ausgestaltet ist, dass die Rückstellkraft mindestens doppelt so groß ist wie eine Haftkraft, welche nach der Temperierung des Probenträgers (4) zwischen dem Heizkörper (3) und dem Probenträger (4) wirkt.
- 30 11. Vorrichtung (1) nach zumindest einem der vorherigen Ansprüche, umfassend eine Detektionseinheit (12) zur Detektion des Vorhandenseins eines Probenträgers (3) in der Vorrichtung (1), insbesondere in der Ladeinheit (8).
- 35 12. Vorrichtung (1) nach Anspruch 11, wobei die Detektionseinheit (12) einen Positionsschalter (13), insbesondere einen Lagenendschalter, umfasst.
- 40

13. Vorrichtung (1) nach Anspruch 12,
wobei der Positionsschalter (13) derart ausgestaltet und angeordnet ist, dass eine
Veränderung der vertikalen Position zumindest des Probenträgers (4) detektierbar
ist.

5

14. Vorrichtung (1) nach zumindest einem der vorherigen Ansprüche,
wobei es sich bei der Vorrichtung (1) um einen Thermocycler, einen Realtime-
Thermocycler, einen Thermoshaker, einen Mikrotiterplatten-Reader, oder einen
Inkubator handelt.

10

15. Automatisierter Laborarbeitsplatz mit einer Vorrichtung (1) nach zumindest einem
der vorherigen Ansprüche.

Zusammenfassung

Die vorliegende Erfindung betrifft eine Vorrichtung (1) zur Temperierung eines Probenträgers (2) sowie einen automatisierbaren Laborarbeitsplatz mit einer erfindungsgemäßen Vorrichtung (1). Die Vorrichtung umfasst eine Heizeinrichtung (2) mit
5 einem Heizkörper (3) und einem beweglichen Heizdeckel (6), welcher über dem Aufnahmebereich des Heizkörpers (3) angeordnet und dazu ausgestaltet ist, den Probenträger (4) in einer Heizposition (H) mit einem vorgebbaren Anpressdruck in den Aufnahmebereich (3a) des Heizkörpers (3) zu drücken, und eine Transporteinrichtung (8),
10 welche dazu ausgestaltet ist, den Probenträger (3) von einer Einlegeposition (E) außerhalb der Vorrichtung (1) in die Vorrichtung (1) einzubringen. Erfindungsgemäß umfasst die Transporteinrichtung (8) eine Ladeeinheit (9), welche eine Aufnahmeeinheit (10) zur Aufnahme des Probenträgers (4) aufweist und zwischen der Einlegeposition (E) und einer Zwischenposition (Z), in welcher sich der Probenträger (4) innerhalb der
15 Vorrichtung (1) und oberhalb des Aufnahmebereichs (3a) des Heizkörpers (3) befindet, bewegbar ist. Dabei ist die Transporteinrichtung (8) derart angeordnet und/oder ausgestaltet, dass zumindest der Probenträger (4) mittels einer Bewegung des Heizdeckels (6) von der Zwischenposition (Z) in die Heizposition (H) bewegbar ist. Zudem umfasst die Transporteinrichtung (8) zumindest ein Rückholelement (11), welches dazu
20 ausgestaltet ist, zumindest den Probenträger (4) von der Heizposition (H) in die Zwischenposition (Z) zurück zu bewegen.

(Fig. 2a)

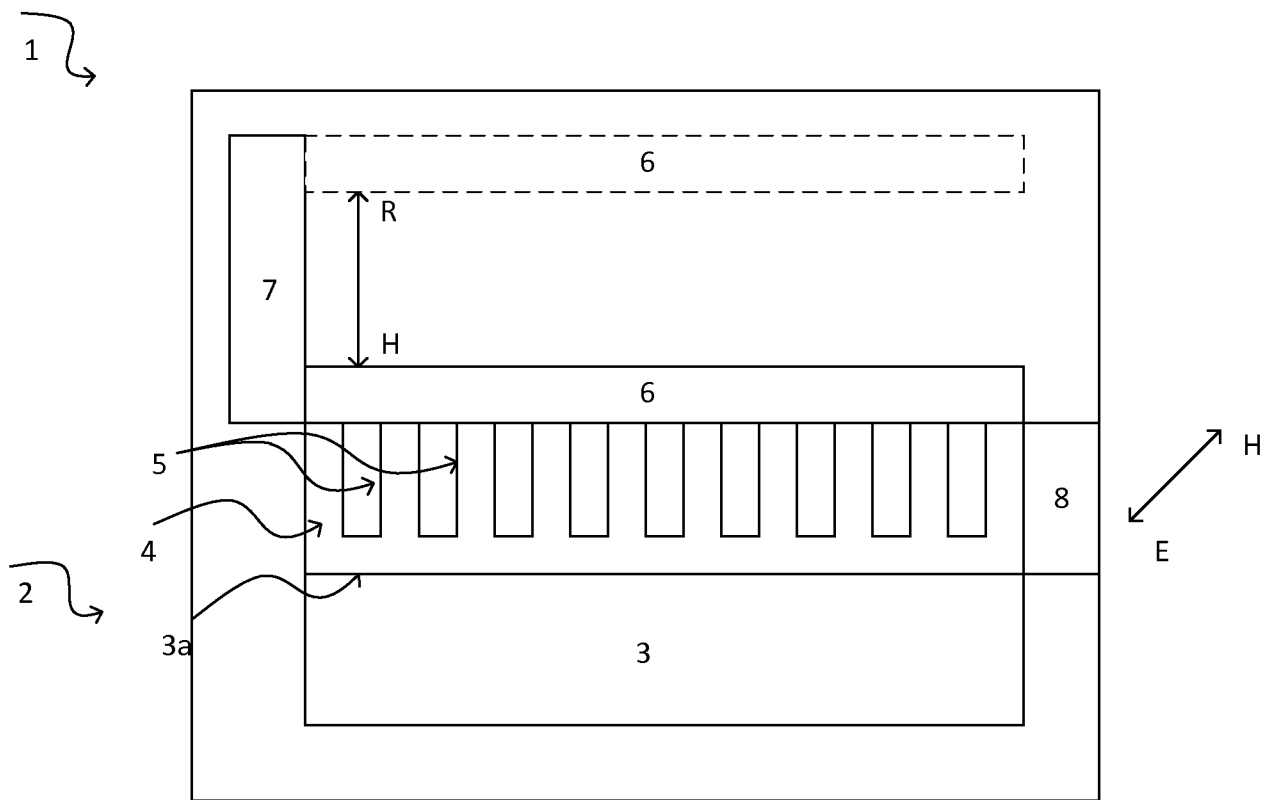


Fig. 1

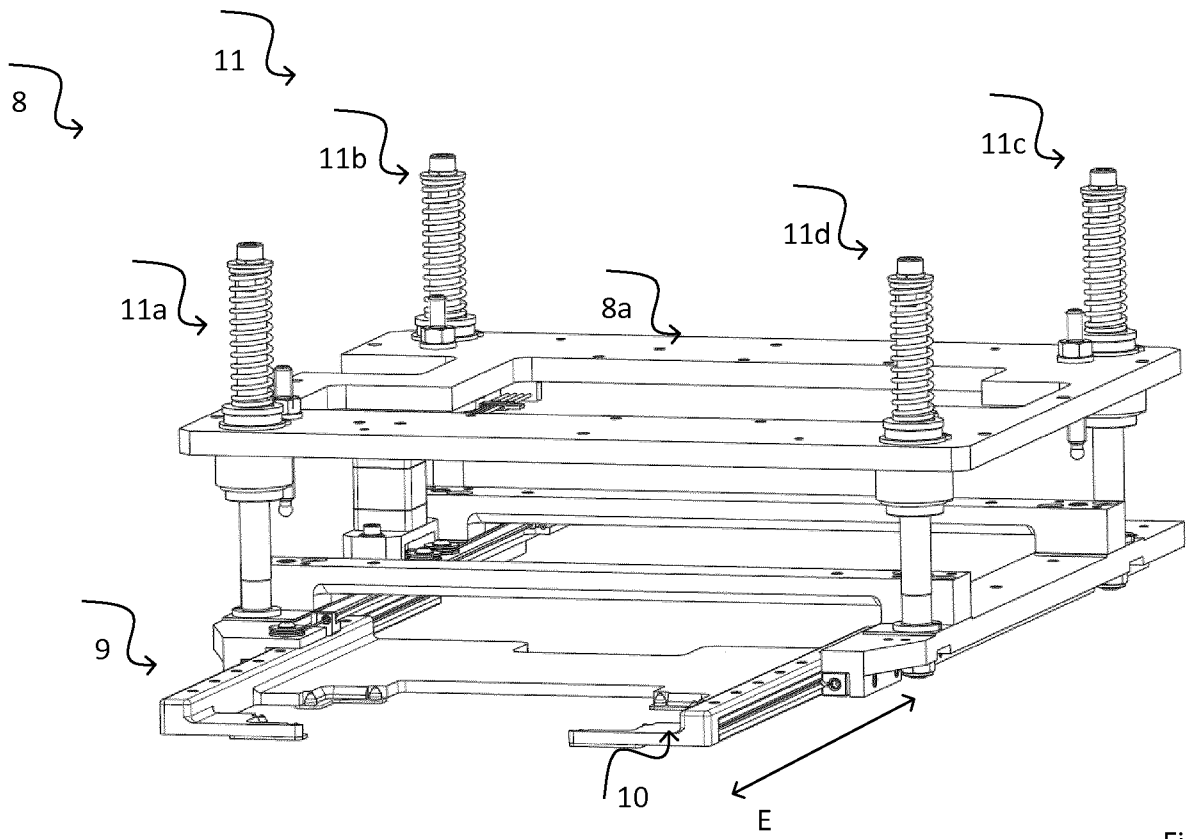


Fig. 2a

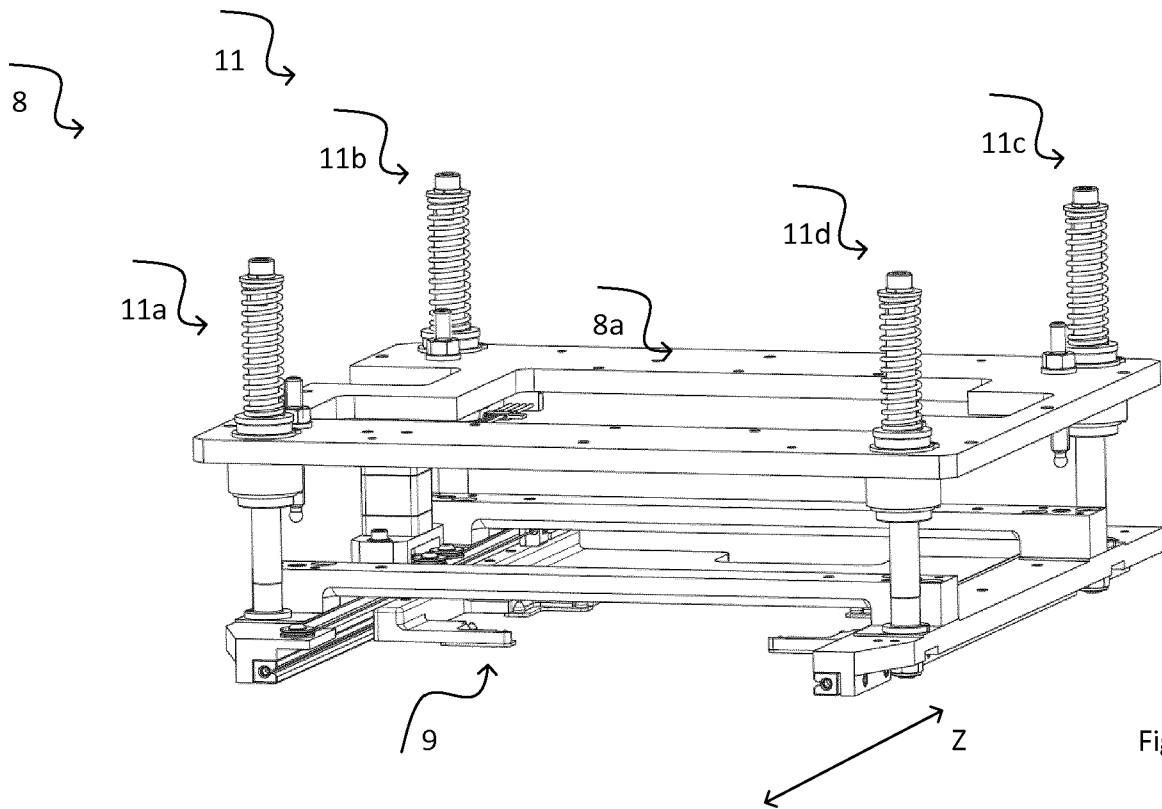


Fig. 2b

Fig. 2

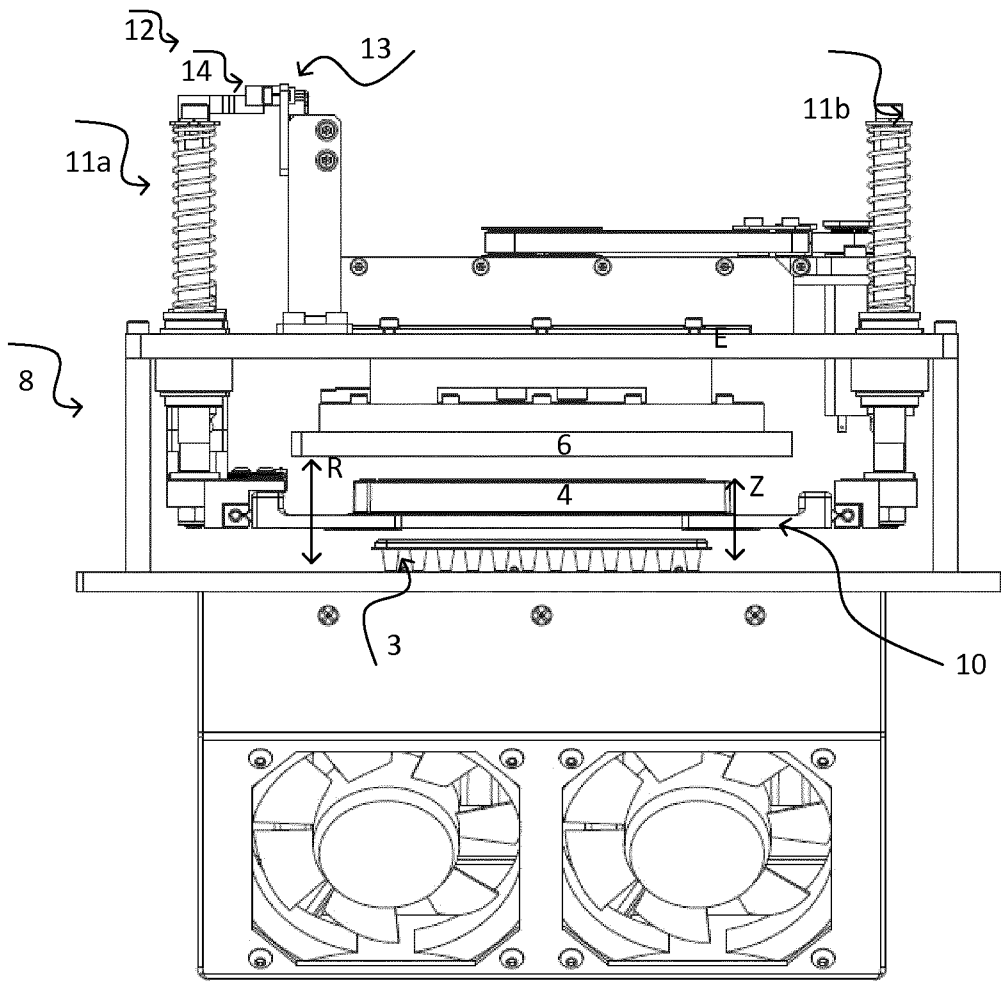


Fig. 3a

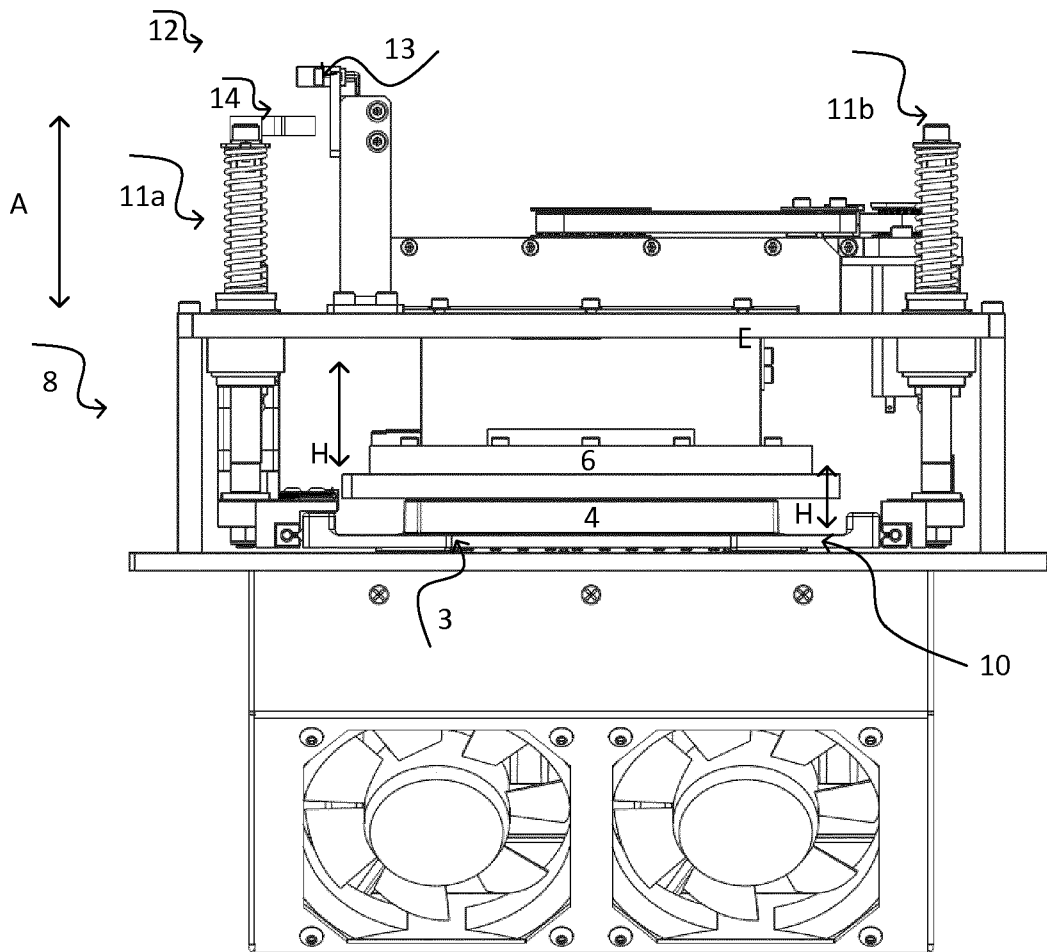


Fig. 3b

Fig. 3

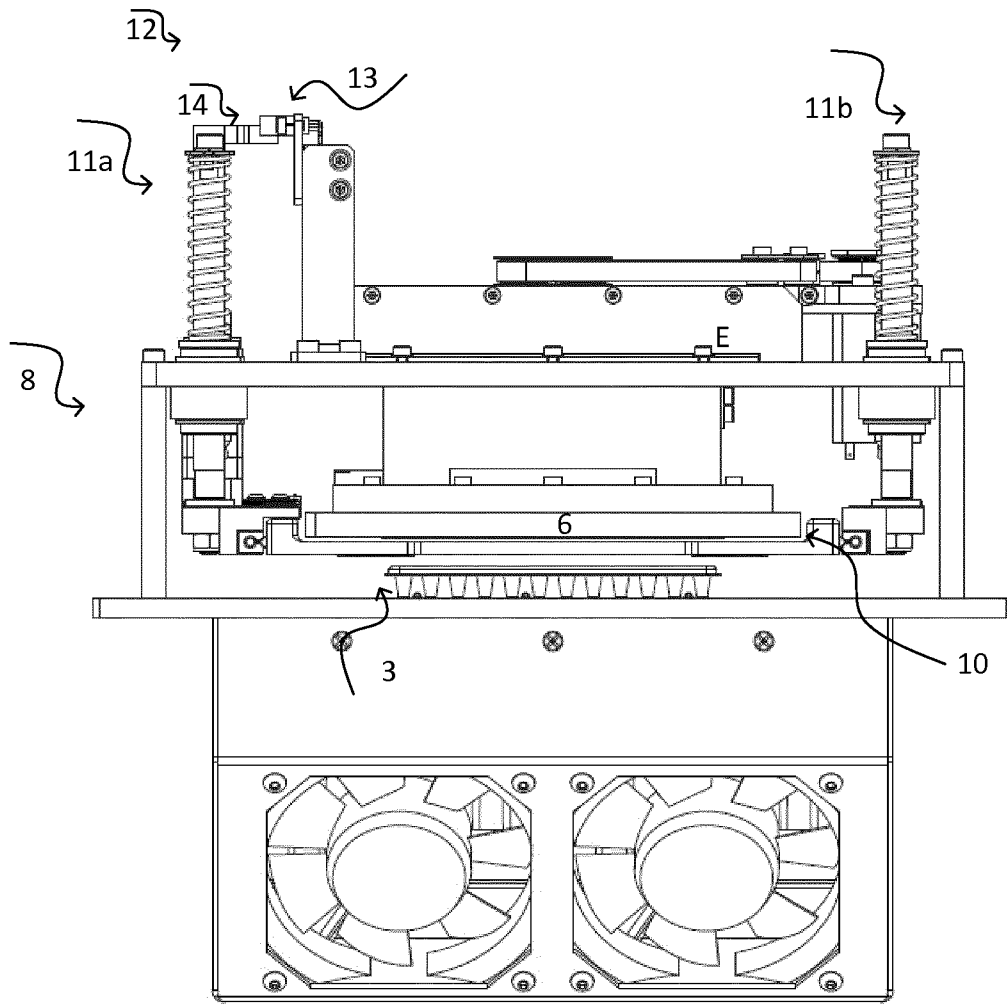


Fig. 3c

Fig. 3