

1/4

Fig. 1

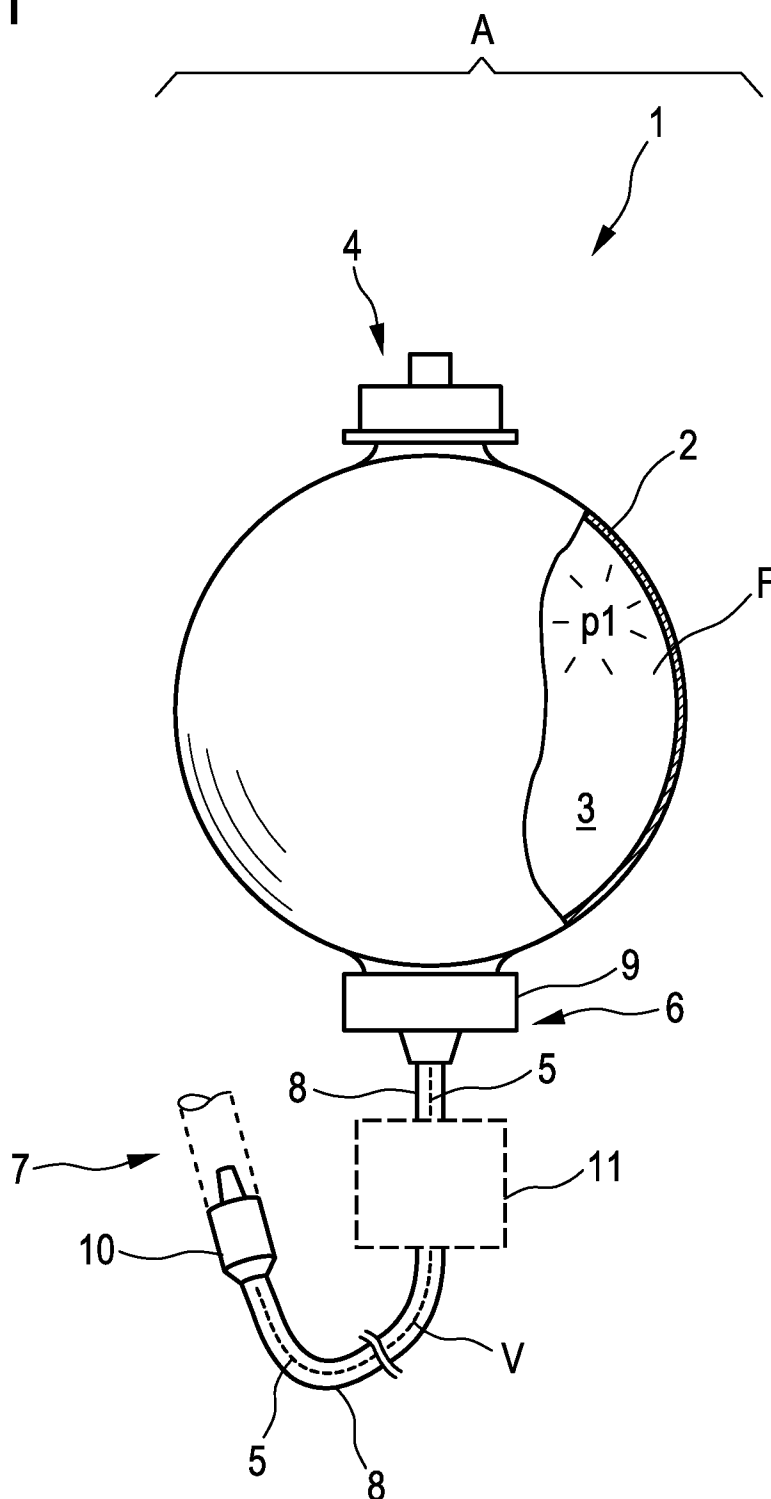


Fig. 2

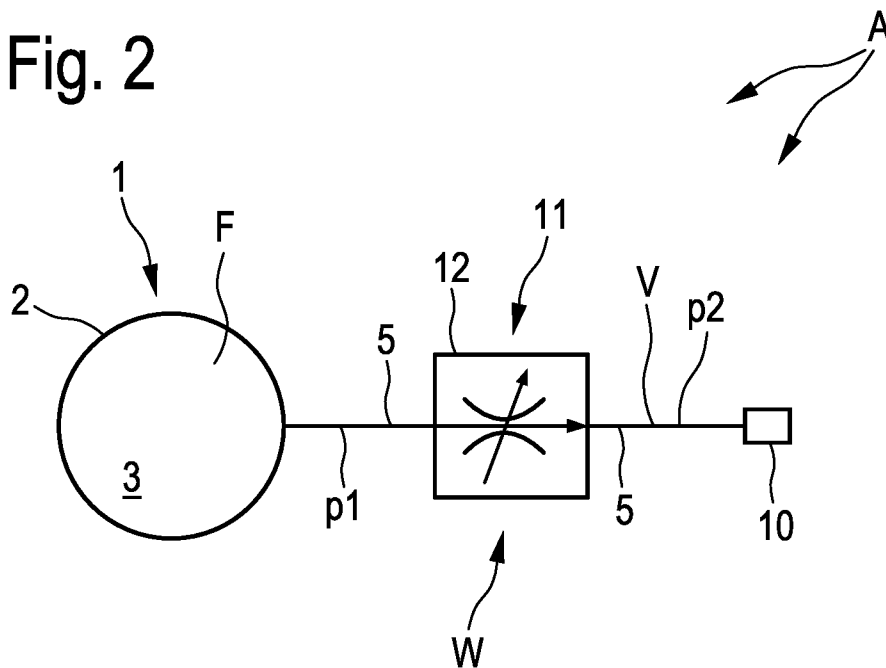


Fig. 3

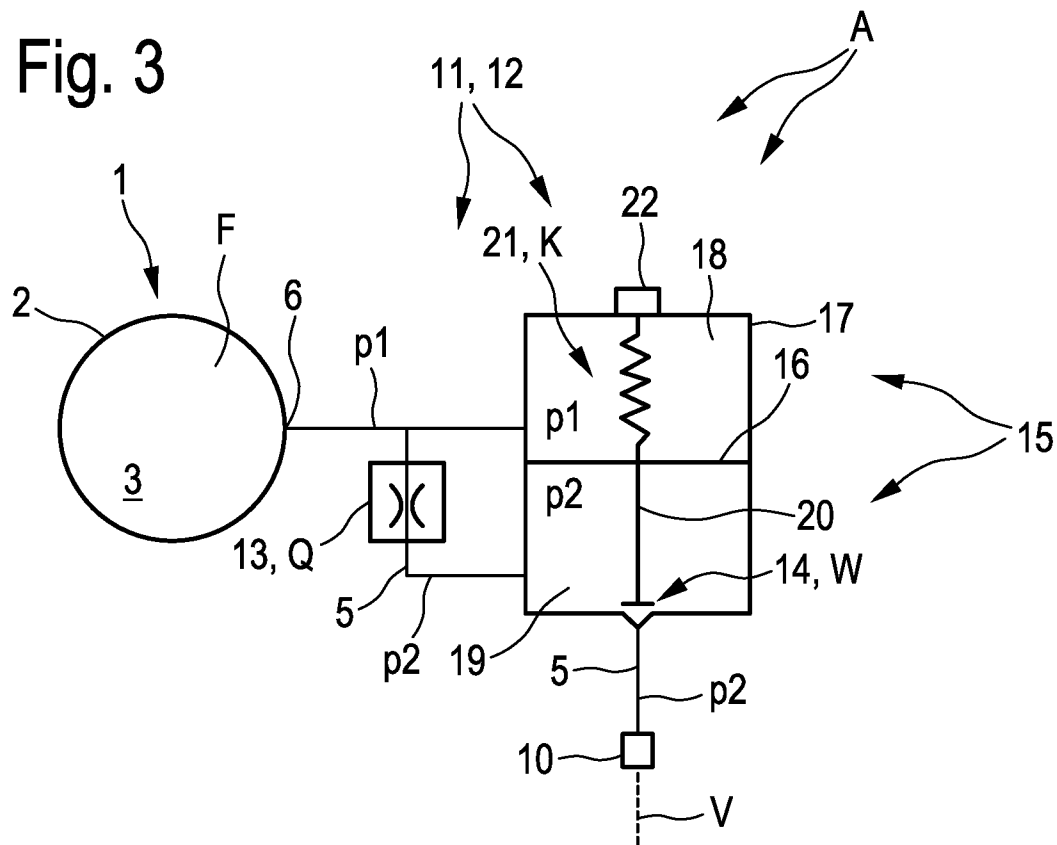


Fig. 4

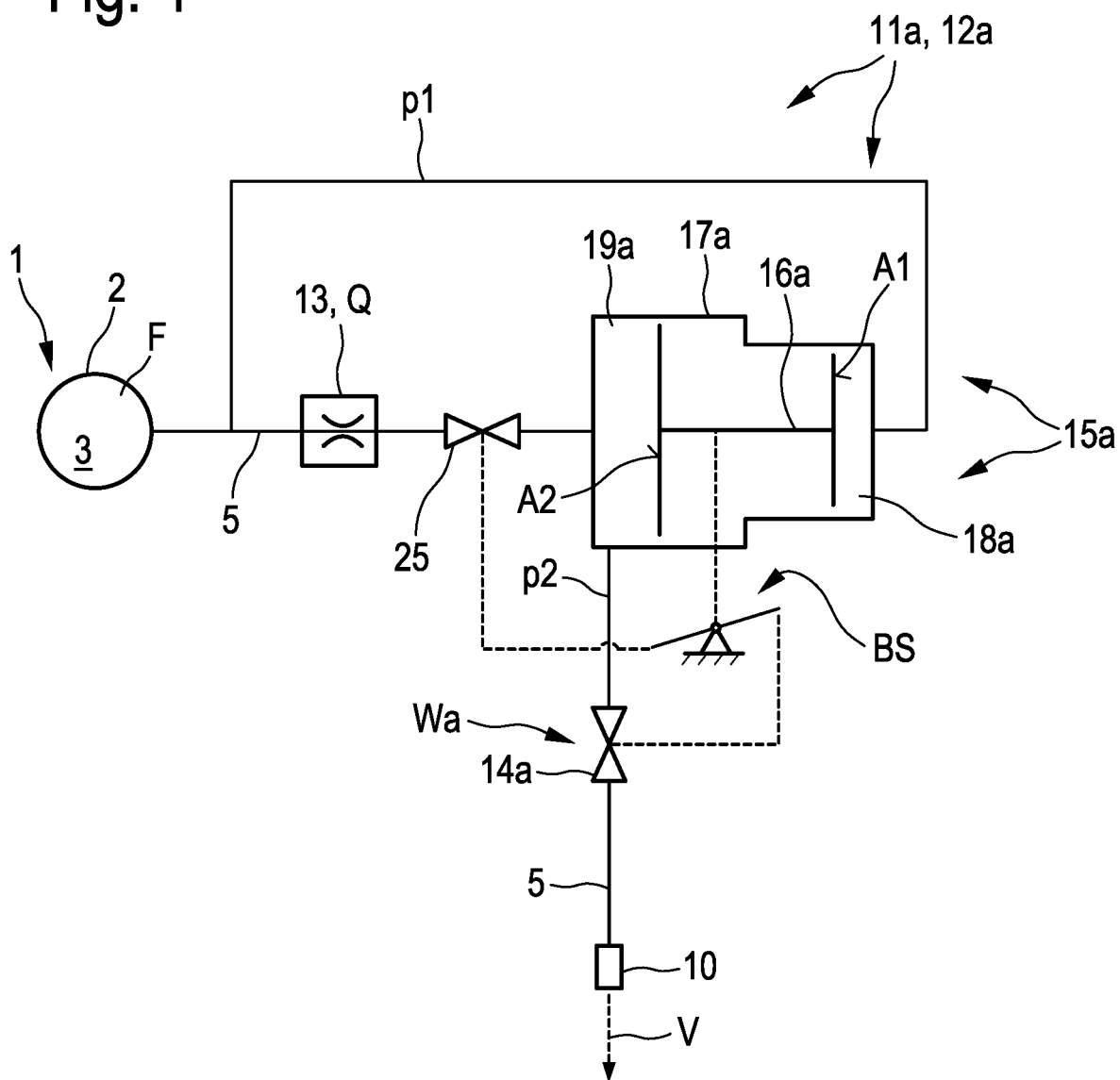


Fig. 5

