

## DOCUMENT MADE AVAILABLE UNDER THE PATENT COOPERATION TREATY (PCT)

International application number:	<b>PCT/EP2019/072114</b>
International filing date:	<b>19 August 2019 (19.08.2019)</b>
Document type:	<b>Certified copy of priority document</b>
Document details:	Country/Office: <b>DE</b>
	Number: <b>10 2018 220 864.6</b>
	Filing date: <b>03 December 2018 (03.12.2018)</b>
Date of receipt at the International Bureau:	<b>13 September 2019 (13.09.2019)</b>

Remark: Priority document submitted or transmitted to the International Bureau in compliance with Rule 17.1(a),(b) or (b-bis)

# BUNDESREPUBLIK DEUTSCHLAND



## Prioritätsbescheinigung DE 10 2018 220 864.6 über die Einreichung einer Patentanmeldung

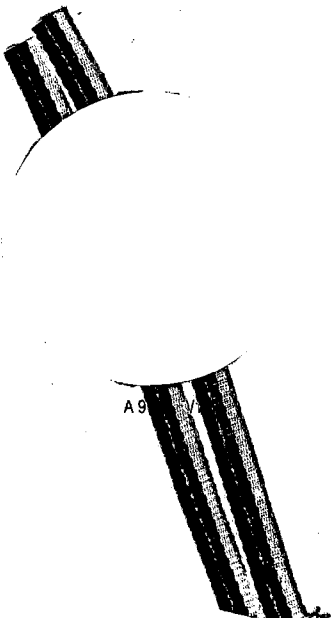
**Aktenzeichen:** 10 2018 220 864.6  
**Anmeldetag:** 03. Dezember 2018  
**Anmelder/Inhaber:** PSA Automobiles SA, Poissy, FR  
**Bezeichnung:** Trommelbremse eines Kraftfahrzeugs  
sowie Kraftfahrzeug  
**IPC:** B60T 1/06; F16D 65/00; B60T 13/74

Die angehefteten Stücke sind eine richtige und genaue Wiedergabe der Teile der am 03. Dezember 2018 eingereichten elektronischen Dokumente dieser Patentanmeldung unabhängig von gegebenenfalls durch das Druckverfahren bedingten Farbabweichungen.

München, den 29. August 2019  
Deutsches Patent- und Markenamt  
Die Präsidentin  
Im Auftrag

A handwritten signature in black ink, appearing to read 'Rüschemschmidt', written over a white background.

Rüschemschmidt



3. Dezember 2018  
2018P01840 DE/HO-sr

### **Trommelbremse eines Kraftfahrzeugs sowie Kraftfahrzeug**

Vorliegend werden eine Trommelbremse eines Kraftfahrzeugs sowie ein Kraftfahrzeug mit einer Trommelbremse beschrieben.

In Kraftfahrzeugen werden üblicherweise Reibungsbremsen zur Geschwindigkeitsreduktion eingesetzt. Reibungsbremsen weisen in der Regel einen oder mehrere Bremsbeläge und wenigstens einen Reibpartner, z.B. eine Bremsscheibe oder eine Bremstrommel auf, an dem der wenigstens eine Bremsbelag reibt. Bremsbeläge sind Verschleißteile, die bei ihrer Betätigung Bremsenabrieb erzeugen und dabei Bremsstaub freisetzen. Da die Bremsen von Kraftfahrzeugen in der Regel nicht komplett geschlossen sind, wird der Bremsstaub u.a. als Feinstaub in die Umwelt emittiert und führt somit zu Umweltverschmutzung und möglicherweise zu Gesundheitsbelastungen.

Weiterhin sorgt der Bremsstaub für starke Verunreinigungen am Fahrzeug, insbesondere an der Fahrzeugfelge, von wo er sich nur schwer entfernen lässt. Im Falle von Trommelbremsen führt der Bremsstaub auch zu einer Verschmutzung eines Innenraums der Bremstrommel.

Aus der US 2,988,173 B1 ist eine Trommelbremse mit einem Bremsmittel bekannt, dass in einer Bremskammer angeordnet ist. Zum Reinhalten der Trommelbremse ist ein Permanentmagnet vorgesehen, der entweder an der Rückenplatte oder an einem Bremsschuh befestigt ist.

Nachteilig hieran ist, dass aus strömungstechnischen Gründen anfallender Bremsstaub aus dem Luftschlitz entweichen kann.

Somit stellt sich die Aufgabe, Trommelbremsen der eingangs genannten Art dahingehend weiterzubilden, dass anfallender Bremsstaub in einer Bremstrommel effektiv gesammelt werden kann.

Die Aufgabe wird gelöst durch eine Trommelbremse gemäß Anspruch 1 sowie ein Kraftfahrzeug mit einer Trommelbremse gemäß dem nebengeordneten Anspruch 12. Weiterführende Ausgestaltungen und Weiterbildungen sind Gegenstand der abhängigen Ansprüche.

3. Dezember 2018  
2018P01840 DE/HO-sr

Nachfolgend wird eine Trommelbremse eines Kraftfahrzeugs mit einer Bremstrommel und einer Ankerplatte beschrieben, wobei Bremstrommel und Ankerplatte ein Gehäuse bilden, wobei in dem Gehäuse wenigstens ein Bremsbelag angeordnet ist, wobei der Bremsbelag mittels wenigstens eines Aktuators gegen die Bremstrommel zur Erzeugung von Reibung pressbar ist, wobei zwischen Ankerplatte und Bremstrommel wenigstens ein Luftspalt angeordnet ist, wobei in dem Luftspalt wenigstens ein Magnet angeordnet ist.

Dadurch, dass der Magnet in dem Luftspalt angeordnet ist, kann erreicht werden, dass Bremsstaub, der durch den Luftspalt aus dem Gehäuse befördert werden würde, durch den Magneten eingesammelt wird und vom Emittieren abgehalten werden kann. Durch den Luftspalt wird der Magnet zusätzlich gekühlt, was seine ferromagnetischen Eigenschaften auch bei höheren Temperaturen in der Trommelbremse, zum Beispiel nach einer Bremsung aus höherer Geschwindigkeit, länger beibehält.

Entsprechende Trommelbremsen können an Vorder- und/oder an Hinterachsen vorgesehen sein.

In einer ersten weiterführenden Ausgestaltung kann vorgesehen sein, dass der Luftspalt umlaufend ausgebildet ist.

Hierdurch kann eine gleichmäßige Belüftung der Trommelbremse erzielt werden.

In einer anderen weiterführenden Ausgestaltung kann vorgesehen sein, dass der Magnet als Ring ausgebildet ist.

Hierdurch kann der komplette Luftspalt magnetisch gegen Entweichen von Bremsstaub geschützt werden.

In einer anderen weiterführenden Ausgestaltung kann vorgesehen sein, dass der Magnet an der Ankerplatte befestigt ist.

Die Ankerplatte wird weniger heiß als die Bremstrommel, weswegen von der Ankerplatte aus weniger Wärmeenergie auf den Magneten übertragen werden kann. Der Magnet bleibt länger kühl und behält länger seine ferromagnetischen Eigenschaften.

In einer anderen weiterführenden Ausgestaltung kann vorgesehen sein, dass der Magnet einen sich radial erstreckenden Flansch aufweist.

3. Dezember 2018  
2018P01840 DE/HO-sr

Hierdurch kann der Magnet eine größere Oberfläche haben und mehr Bremsstaub und metallische Partikel auffangen.

In einer anderen weiterführenden Ausgestaltung kann vorgesehen sein, dass die Bremstrommel am Luftspalt eine axiale Nut aufweist, wobei der Magnet einen Flansch aufweist, der zumindest teilweise in die Nut hineinragt.

Hierdurch kann eine Luftschleuse gebildet werden, die die Strömungsgeschwindigkeit um den Magneten herum reduziert und somit eine höhere Wirksamkeit erreicht werden.

In einer anderen weiterführenden Ausgestaltung kann vorgesehen sein, dass der Magnet als sich axial erstreckender, flacher Ring ausgestaltet ist.

Ein solcher Magnet lässt sich ohne großen Umkonstruktionsaufwand in bestehende Trommelbremskonstruktionen integrieren.

In einer anderen weiterführenden Ausgestaltung kann vorgesehen sein, dass wenigstens ein im Querschnitt runder Magnetring vorgesehen ist.

Je nach Ausgestaltung können auch zwei oder mehr Magnetringe vorgesehen sein.

In einer anderen weiterführenden Ausgestaltung kann vorgesehen sein, dass der Bremsbelag Metallpartikel enthält.

Auf diese Weise kann Abrieb des Bremsbelages mithilfe des wenigstens einen Magneten aufgesammelt werden. Bremsbelagabrieb stellt den größten Anteil an Partikeln dar, die von einer Trommelbremse abgegeben werden.

In einer anderen weiterführenden Ausgestaltung kann vorgesehen sein, dass der Magnet geklebt, genietet, geschraubt oder geclincht ist.

Insbesondere geschraubte Magneten haben den Vorteil, dass sie leicht ausgetauscht werden können.

In einer anderen weiterführenden Ausgestaltung kann vorgesehen sein, dass der Magnet abnehmbar ist.

3. Dezember 2018  
2018P01840 DE/HO-sr

Auf diese Weise kann die Trommelbremse beim Service leichter gewartet und gereinigt werden.

Ein erster unabhängiger Gegenstand betrifft ein Kraftfahrzeug mit einer Trommelbremse der vorgenannten Art.

Eine erste weiterführende Ausgestaltung sieht vor, dass das Kraftfahrzeug einen Elektroantrieb aufweist.

Kraftfahrzeug mit Elektroantrieben brauchen an der Antriebsachse aufgrund der Verzögerungswirkung einer meist vorgesehenen Energierückgewinnungsfunktion kleiner dimensionierte Bremsen als Kraftfahrzeuge mit herkömmlichen Verbrennungsantrieben. Hierfür bieten sich Trommelbremsen an.

Weitere Merkmale und Einzelheiten ergeben sich aus der nachfolgenden Beschreibung, in der – gegebenenfalls unter Bezug auf die Zeichnung – zumindest ein Ausführungsbeispiel im Einzelnen beschrieben ist. Beschriebene und/oder bildlich dargestellte Merkmale bilden für sich oder in beliebiger, sinnvoller Kombination den Gegenstand, gegebenenfalls auch unabhängig von den Ansprüchen, und können insbesondere zusätzlich auch Gegenstand einer oder mehrerer separater Anmeldung/en sein. Gleiche, ähnliche und/oder funktionsgleiche Teile sind mit gleichen Bezugszeichen versehen. Dabei zeigen schematisch:

- Fig. 1 ein Kraftfahrzeug mit Trommelbremsen an einer Hinterachse;
- Fig. 2 ein Querschnitt durch eine herkömmliche Trommelbremse nach dem Stand der Technik;
- Fig. 3 ein Querschnitt durch eine Trommelbremse gemäß einer ersten Ausführungsform;
- Fig. 4 ein Querschnitt durch eine Trommelbremse gemäß einer zweiten Ausführungsform;
- Fig. 5 ein Querschnitt durch eine Trommelbremse gemäß einer dritten Ausführungsform, sowie
- Fig. 6 ein Querschnitt durch eine Trommelbremse gemäß einer vierten

3. Dezember 2018  
2018P01840 DE/HO-sr

### Ausführungsform.

Gleiche oder gleichwirkende Bauteile werden in den nachfolgenden Figuren zur besseren Lesbarkeit mit gleichen Bezugszeichen versehen.

Fig. 1 zeigt eine Draufsicht auf ein Kraftfahrzeug 2.

Das Kraftfahrzeug 2 weist an einer Hinterachse 4 (gestrichelt angedeutet) auf beiden Seiten jeweils Trommelbremsen 6 auf.

Die Trommelbremsen 6 weisen jeweils eine Bremstrommel 8 und eine Ankerplatte 10 auf. Zwischen Bremstrommel 8 und Ankerplatte 10 ist ein in Fig. 1 nicht sichtbarer Luftspalt vorgesehen, Durch den Luftspalt kann Luft ins Innere der Trommelbremse 6 gelangen und entweichen.

Die Trommelbremsen 6 weisen zudem jeweils einen Aktuator 12 auf, mithilfe dessen ein in Fig. 1 nicht sichtbarer Bremsbelag gegen die Bremstrommel 8 pressbar ist.

Das Kraftfahrzeug 2 weist des Weiteren einen Elektroantrieb 14 auf. Der Elektroantrieb 14 wirkt auf die Hinterachse 4.

In alternativen Ausführungsformen können entsprechende Trommelbremsen alternativ an der Vorderachse oder an mehreren Achsen vorgesehen sein.

Fig. 2 zeigt einen Querschnitt durch eine Trommelbremse 106 aus dem Stand der Technik.

Die Trommelbremse 106 weist eine Bremstrommel 108 und eine Ankerplatte 110 auf. Die Bremstrommel 108 dient als Reibpartner für Bremschuhe 116.

Zwischen Bremstrommel 108 und Ankerplatte 110 ist ein Luftspalt 118 vorgesehen.

Fig. 3 zeigt einen Querschnitt durch eine Trommelbremse 6' gemäß einer ersten Ausführungsform.

Zwischen der Bremstrommel 8 und der Ankerplatte 10 ist ein Luftspalt 18 vorgesehen.

3. Dezember 2018  
2018P01840 DE/HO-sr

In dem Luftspalt 18 ist ein ringförmiger Magnet 20' angeordnet. Der ringförmige Magnet 20' ist als sich axial erstreckender flacher hohlzylindrischer Körper ausgebildet, der in radialer Richtung eine sehr geringe Bauhöhe aufweist.

Der Magnet 20' ist ein Permanentmagnet.

Der ringförmige Magnet 20' ist an der Ankerplatte 10 befestigt. Je nach konkreter Ausgestaltung kann die Befestigung des Magneten 20' an der Ankerplatte 10 durch Clinchen, Schrauben, Nieten, oder Kleben vorgenommen werden.

Bremstrommel 8 und Ankerplatte 10 bilden ein Gehäuse 22.

Fig. 4 zeigt einen Querschnitt durch eine Trommelbremse 6'' gemäß einer zweiten Ausführungsform.

Im Unterschied zur zuvor beschriebenen Ausführungsform weist die Bremstrommel 108 eine umlaufende Nut 24 auf.

Ein Magnet 20'' ist im Querschnitt winkelig ausgebildet und weist einen Flansch 26 auf, der in die Nut 24 hineinragt. Hierdurch wird eine Luftscheleuse erzeugt, die eine große Kontaktfläche zum Magneten 20'' mit der entweichenden Luft bietet.

Fig. 5 zeigt einen Querschnitt durch eine Trommelbremse 6''' gemäß einer dritten Ausführungsform.

Hier ist ein Magnet 20''' ebenfalls mit Flansch 26 ausgebildet, jedoch in einer natürlichen Biegung des Luftspalts 18 angeordnet, sodass die Bremstrommel 8 keine Nut aufweisen muss.

Fig. 6 zeigt einen Querschnitt durch eine Trommelbremse 6'''' gemäß einer vierten Ausführungsform.

Hier sind zwei jeweils im Querschnitt kreisförmige Magneten 20'''' vorgesehen, die eine Falle für magnetische Partikel darstellen.

Wie in den vorgenannten Figuren eingehender dargestellt wurde, wird durch die Magneten 20', 20'', 20''' oder 20'''' eine Konzentration und Ansammlung von beim Bremsen anfallenden Bremsstaub an den jeweiligen Magneten 20', 20'', 20''' oder 20''''



3. Dezember 2018  
2018P01840 DE/HO-sr

ermöglicht, sodass weniger Bremsstaub in die Umgebung gelangt.

Der aufgefangene Bremsstaub kann bei einer Wartung der Trommelbremsen 6, 6', 6'', 6''', 6'''' entfernt und entsorgt werden.

Obwohl der Gegenstand im Detail durch Ausführungsbeispiele näher illustriert und erläutert wurde, so ist die Erfindung nicht durch die offenbarten Beispiele eingeschränkt und andere Variationen können vom Fachmann hieraus abgeleitet werden. Es ist daher klar, dass eine Vielzahl von Variationsmöglichkeiten existiert. Es ist ebenfalls klar, dass beispielhaft genannte Ausführungsformen nur Beispiele darstellen, die nicht in irgendeiner Weise als Begrenzung etwa des Schutzbereichs, der Anwendungsmöglichkeiten oder der Konfiguration der Erfindung aufzufassen sind. Vielmehr versetzen die vorhergehende Beschreibung und die Figurenbeschreibung den Fachmann in die Lage, die beispielhaften Ausführungsformen konkret umzusetzen, wobei der Fachmann in Kenntnis des offenbarten Erfindungsgedankens vielfältige Änderungen beispielsweise hinsichtlich der Funktion oder der Anordnung einzelner, in einer beispielhaften Ausführungsform genannter Elemente vornehmen kann, ohne den Schutzbereich zu verlassen, der durch die Ansprüche und deren rechtliche Entsprechungen, wie etwa weitergehenden Erläuterung in der Beschreibung, definiert wird.

3. Dezember 2018  
2018P01840 DE/HO-sr

### Bezugszeichenliste

2	Kraftfahrzeug
4	Hinterachse
6, 6', 6'', 6''', 6''''	Trommelbremse
8	Bremstrommel
10	Ankerplatte
12	Aktuator
14	Elektroantrieb
16	Bremsschuh
18	Luftspalt
20', 20'', 20''', 20''''	Magnet
22	Gehäuse
24	Nut
26	Flansch
106	Trommelbremse
108	Bremstrommel
110	Ankerplatte
116	Bremsschuh
118	Luftspalt

3. Dezember 2018  
2018P01840 DE/HO-sr

### Patentansprüche

1. Trommelbremse eines Kraftfahrzeugs (2), mit einer Bremstrommel (8) und einer Ankerplatte (10), wobei Bremstrommel (8) und Ankerplatte (10) ein Gehäuse (22) bilden, wobei in dem Gehäuse (22) wenigstens ein Bremsbelag (16) angeordnet ist, wobei der Bremsbelag (16) mittels wenigstens eines Aktuators (12) gegen die Bremstrommel (8) zur Erzeugung von Reibung pressbar ist, wobei zwischen Ankerplatte (10) und Bremstrommel (8) wenigstens ein Luftspalt (18) angeordnet ist, wobei in dem Luftspalt (18) wenigstens ein Magnet (20', 20'', 20''', 20''''') angeordnet ist.
2. Trommelbremse nach Anspruch 1, wobei der Luftspalt (18) umlaufend ausgebildet ist.
3. Trommelbremse nach Anspruch 1 oder 2, wobei der Magnet (20', 20'', 20''', 20''''') als Ring ausgebildet ist.
4. Trommelbremse nach einem der vorangegangenen Ansprüche, wobei der Magnet (20', 20'', 20''', 20''''') an der Ankerplatte (10) befestigt ist.
5. Trommelbremse nach einem der vorangegangenen Ansprüche, wobei der Magnet (20'', 20''') einen sich radial erstreckenden Flansch ( ) aufweist.
6. Trommelbremse nach einem der vorangegangenen Ansprüche, wobei die Bremstrommel (8) am Luftspalt (18) eine axiale Nut (24) aufweist, wobei der Magnet (20'') einen Flansch (26) aufweist, der zumindest teilweise in die Nut (24) hineinragt.
7. Trommelbremse nach einem der vorangegangenen Ansprüche, wobei der Magnet (20') als sich axial erstreckender, flacher Ring ausgestaltet ist.
8. Trommelbremse nach einem der vorangegangenen Ansprüche, wobei mindestens ein im Querschnitt runder Magnetring (20''''') vorgesehen ist.
9. Trommelbremse nach einem der vorangegangenen Ansprüche, wobei der Bremsbelag (16) Metallpartikel enthält.
10. Trommelbremse nach einem der vorangegangenen Ansprüche, wobei der Magnet

3. Dezember 2018  
2018P01840 DE/HO-sr

(20', 20'', 20''', 20'''' ) geklebt, genietet, geschraubt oder geclincht ist.

11. Trommelbremse nach einem der vorangegangenen Ansprüche, wobei der Magnet (20', 20'', 20''', 20'''' ) abnehmbar ist.
12. Kraftfahrzeug mit einer Trommelbremse (6, 6', 6'', 6''', 6'''' ) nach einem der vorangegangenen Ansprüche.
13. Kraftfahrzeug nach Anspruch 12, wobei das Kraftfahrzeug (2) einen Elektroantrieb (14) aufweist.

3. Dezember 2018  
2018P01840 DE/HO-sr

### **Zusammenfassung**

Beschrieben wird eine Trommelbremse eines Kraftfahrzeugs, mit einer Bremstrommel und einer Ankerplatte, wobei Bremstrommel und Ankerplatte ein Gehäuse bilden, wobei in dem Gehäuse wenigstens ein Bremsbelag angeordnet ist, wobei der Bremsbelag mittels wenigstens eines Aktuators gegen die Bremstrommel zur Erzeugung von Reibung pressbar ist, wobei zwischen Ankerplatte und Bremstrommel wenigstens ein Luftspalt angeordnet ist, wobei in dem Luftspalt wenigstens ein Magnet angeordnet ist.

Beschrieben wird des Weiteren ein Kraftfahrzeug.

1/3

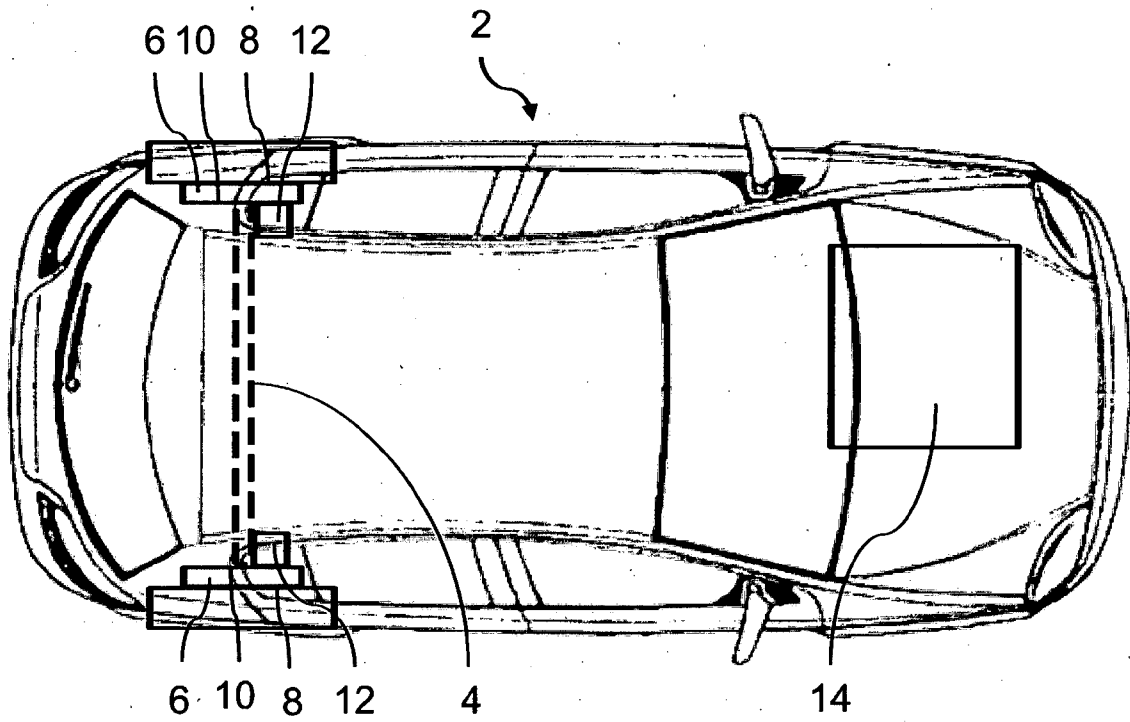


Fig. 1

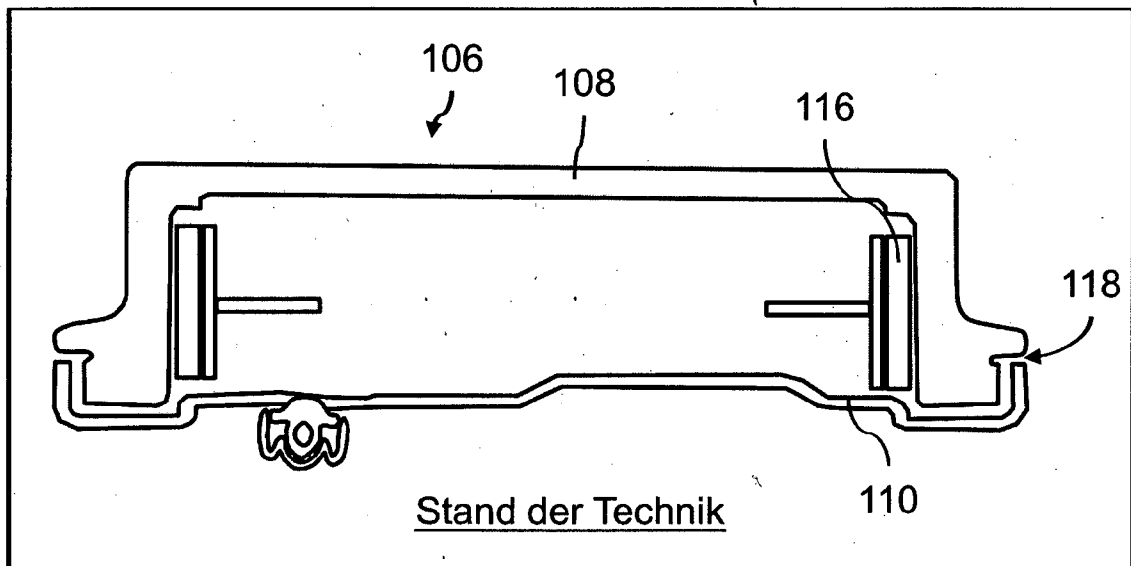


Fig. 2

2/3

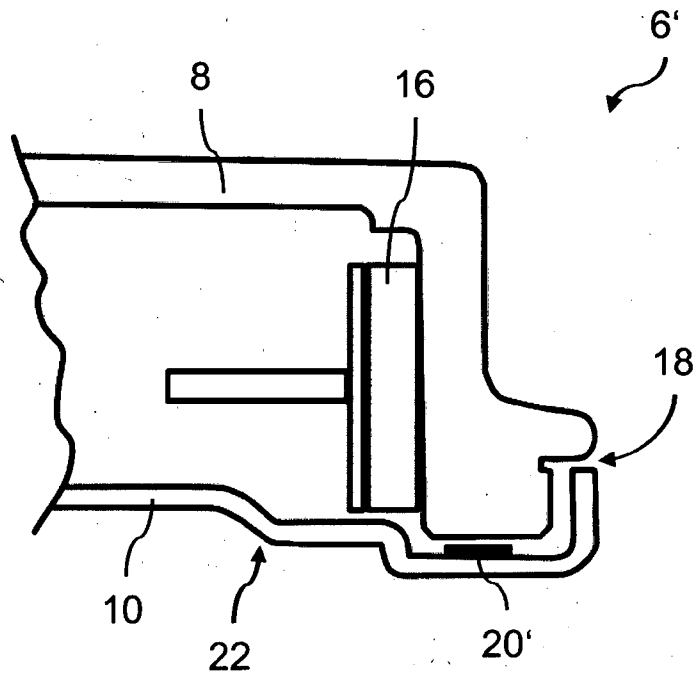


Fig. 3

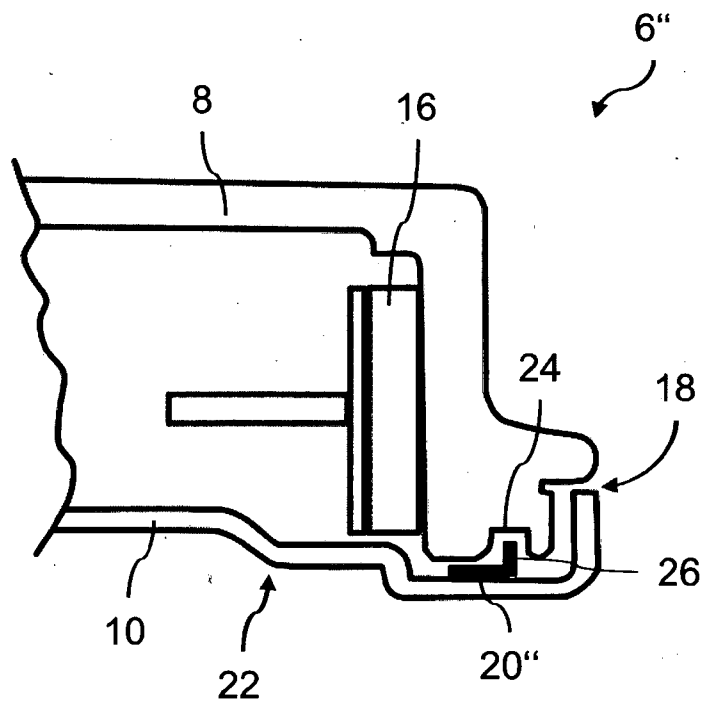


Fig. 4

3/3

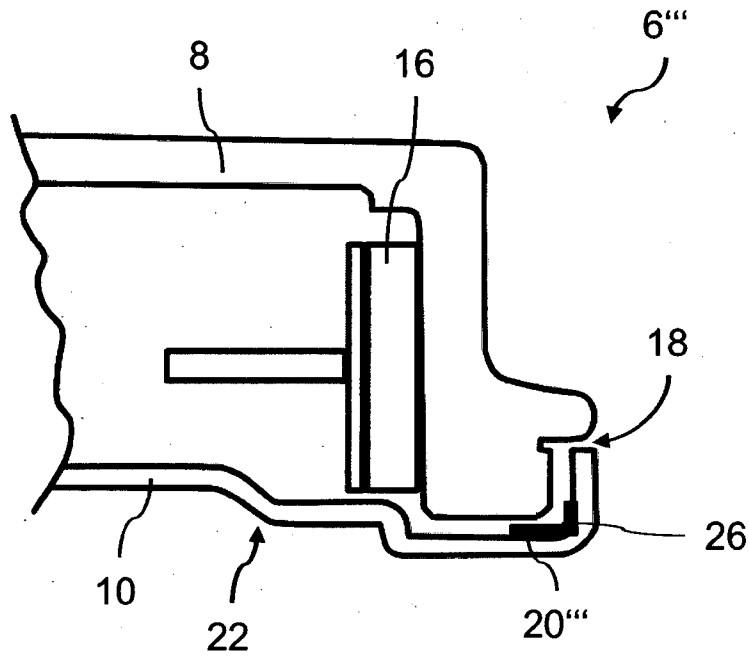


Fig. 5

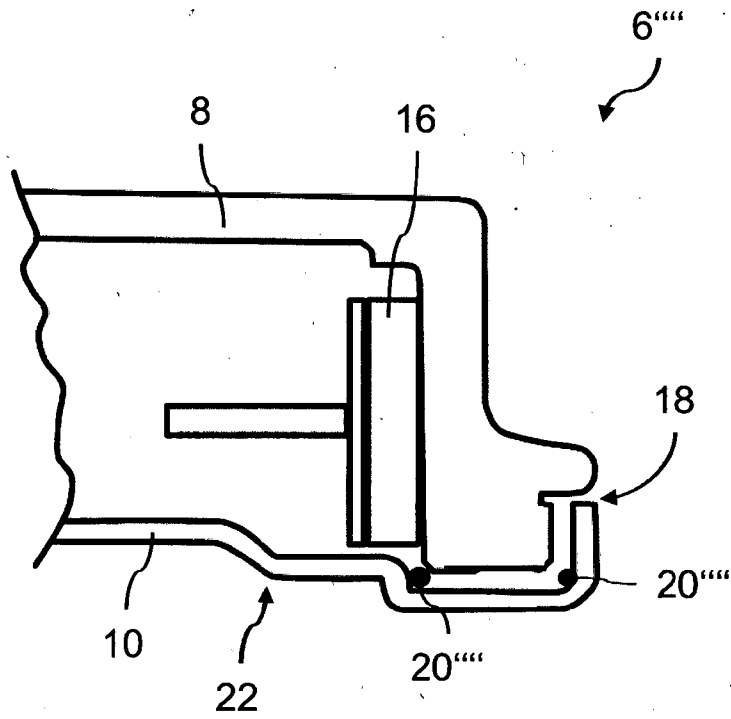


Fig. 6