

(12) 按照专利合作条约所公布的国际申请

(19) 世界知识产权组织
国际局

(43) 国际公布日
2020年6月11日 (11.06.2020)



(10) 国际公布号
WO 2020/114525 A1

(51) 国际专利分类号:
H05K 5/06 (2006.01) *B64D 47/00* (2006.01)

(21) 国际申请号: PCT/CN2020/072607

(22) 国际申请日: 2020年1月17日 (17.01.2020)

(25) 申请语言: 中文

(26) 公布语言: 中文

(30) 优先权:
201822037091.2 2018年12月5日 (05.12.2018) CN

(71) 申请人: 顺丰科技有限公司 (SF TECHNOLOGY CO., LTD.) [CN/CN]; 中国广东省深圳市南山区滨海软件产业基地1栋B座, Guangdong 518000 (CN)。

(72) 发明人: 张宝燕 (ZHANG, Baoyan); 中国广东省深圳市南山区滨海软件产业基地1栋B座, Guangdong 518000 (CN)。

(74) 代理人: 广州华进联合专利商标代理有限公司 (ADVANCE CHINA IP LAW OFFICE); 中国广东省广州市天河区珠江东路6号4501房

(部位: 自编01-03和08-12单元) (仅限办公用途), Guangdong 510623 (CN)。

(81) 指定国 (除另有指明, 要求每一种可提供的国家保护): AE, AG, AL, AM, AO, AT, AU, AZ, BA, BB, BG, BH, BN, BR, BW, BY, BZ, CA, CH, CL, CN, CO, CR, CU, CZ, DE, DJ, DK, DM, DO, DZ, EC, EE, EG, ES, FI, GB, GD, GE, GH, GM, GT, HN, HR, HU, ID, IL, IN, IR, IS, JO, JP, KE, KG, KH, KN, KP, KR, KW, KZ, LA, LC, LK, LR, LS, LU, LY, MA, MD, ME, MG, MK, MN, MW, MX, MY, MZ, NA, NG, NI, NO, NZ, OM, PA, PE, PG, PH, PL, PT, QA, RO, RS, RU, RW, SA, SC, SD, SE, SG, SK, SL, ST, SV, SY, TH, TJ, TM, TN, TR, TT, TZ, UA, UG, US, UZ, VC, VN, WS, ZA, ZM, ZW。

(84) 指定国 (除另有指明, 要求每一种可提供的地区保护): ARIPO (BW, GH, GM, KE, LR, LS, MW, MZ, NA, RW, SD, SL, ST, SZ, TZ, UG, ZM, ZW), 欧亚 (AM, AZ, BY, KG, KZ, RU, TJ, TM), 欧洲 (AL, AT, BE, BG, CH, CY, CZ, DE, DK, EE, ES, FI, FR, GB, GR, HR, HU, IE, IS, IT, LT, LU, LV, MC, MK, MT, NL, NO, PL, PT, RO, RS, SE, SI, SK, SM, TR), OAPI (BF, BJ, CF, CG, CI, CM, GA, GN, GQ, GW, KM, ML, MR, NE, SN, TD, TG)。

(54) Title: AVIONIC STRUCTURE OF UNMANNED AERIAL VEHICLE AND UNMANNED AERIAL VEHICLE

(54) 发明名称: 无人机航电结构及无人机

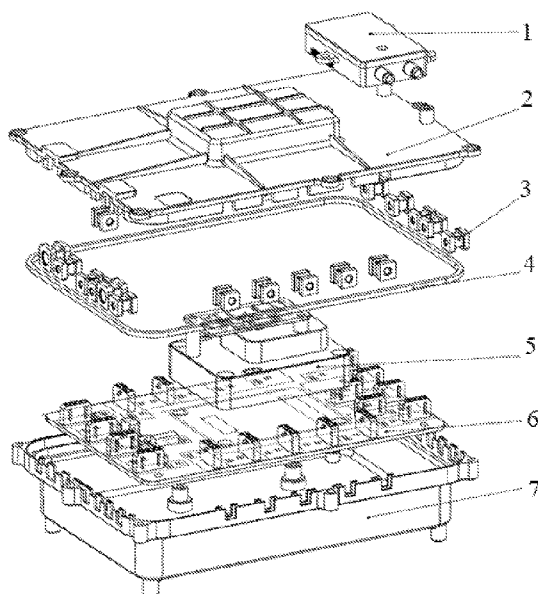


图 1

(57) Abstract: An avionics structure of an unmanned aerial vehicle and an unmanned aerial vehicle. The avionics structure of an unmanned aerial vehicle comprises a conductive housing and a central avionics unit. The central avionics unit is fixedly disposed in the conductive housing and comprises an I/O board (6) of a main communication hub. An IMU sensor (5) is electrically connected to and disposed on the I/O board. The avionics structure of an unmanned aerial vehicle and the unmanned aerial vehicle have the function of shielding electromagnetic interference from the IMU sensor and the I/O board of the main communication hub and the function of resisting rain and dust to a certain extent, thus improving the environmental adaptation capability of an unmanned aerial vehicle.

(57) 摘要: 一种无人机航电结构及无人机, 无人机航电结构包括导体外壳和中央航电单元, 中央航电单元固定设置于导体外壳内, 中央航电单元包括整机通信枢纽的I/O板(6), I/O板上电连接IMU传感器(5)。该无人机航电结构及无人机, 不仅对无人机的IMU传感器和整机通信枢纽的I/O板具有屏蔽电磁干扰的作用, 也具有抵御一定强度的雨水和沙尘干扰的作用, 提高了无人机的环境适应能力。



WO 2020/114525 A1

本国际公布：

- 包括国际检索报告(条约第21条(3))。
- 在修改权利要求的期限届满之前进行，在收到该修改后将重新公布(细则48.2(h))。
- 包括关于请求恢复一项或多项优先权要求的信息(细则26之二.3和48.2(b)(vii))。

无人机航电结构及无人机

技术领域

5 本实用新型涉及无人机航电设备领域，具体涉及一种无人机航电结构及无人机。

背景技术

10 无人驾驶飞机简称“无人机”，英文缩写为“UAV”，是利用无线电遥控设备和自备的程序控制装置操纵的不载人飞机。无人机可搭载多种负载完成各种复杂任务，具体在摄影、农药喷洒、防水救灾、通信、治安反恐、缉毒缉私、物流运输等各个领域有广泛应用。

15 目前物流无人机航电系统集成度低，各个模块分布较多，分开布局，这样对无人机结构要求低，且容易防护，但是会导致航电系统的防护能力偏弱。

实用新型内容

20 鉴于现有技术中的上述缺陷或不足，本实用新型的目的在于提供一种无人机航电结构及无人机，用于解决航电系统的防护能力弱的问题。

第一方面，本实用新型提供了一种无人机航电结构，包括导体外壳和中央航电单元，中央航电单元固定设置于导体外壳内，中央航电单元包括整机通信枢纽的 I/O 板，I/O 板上电连接 IMU 传感器。

进一步地，导体外壳为铝合金外壳或镁合金外壳。

25 进一步地，导体外壳包括上壳和下壳，上壳和下壳通过防水胶圈密封。

进一步地，中央航电单元直接安装到所述下壳内，I/O 板的地线与下壳接通。

30 进一步地，防水胶圈包括端口防水胶圈和上下壳防水胶圈，上壳与下壳扣和处的侧壁设有第一凹槽，端口防水胶圈卡在第一凹槽内；上壳与下壳扣和的端面设有第二凹槽，上下壳防水胶圈卡在第二凹槽

内。

进一步地，第一凹槽有两个以上。

进一步地，端口防水胶圈的数量与第一凹槽的数量相同。

进一步地，该无人机航电结构中需散热的元器件直接与上壳体导热
5 接触。

第二方面，本实用新型提供了一种无人机，包括上述无人机航电结构。

与现有技术相比，本实用新型具有以下有益效果：

本实用新型无人机航电结构，包括导体外壳和中央航电单元，其中，
10 所述导体外壳即为导电材质的壳体。中央航电单元固定设置于导体外壳内，中央航电单元包括整机通信枢纽的 I/O 板，I/O 板上电连接 IMU 传感器，不仅能让无人机的 IMU 传感器和整机通信枢纽的 I/O 板抵抗一定强的电磁干扰，也能抵御一定强度的雨水和沙尘干扰，提高了无人机的防护能力及环境适应能力。

15

附图说明

通过阅读参照以下附图所作的对非限制性实施例所作的详细描述，本申请的其它特征、目的和优点将会变得更明显：

图 1 为本实用新型的实施例的一种无人机航电结构的结构示意图。

20 图中：1、需散热的元器件，2、上壳，3、端口防水胶圈，4、上下壳防水胶圈，5、IMU 传感器，6、I/O 板，7、下壳。

具体实施方式

下面结合附图和实施例对本申请作进一步的详细说明。可以理解的是，
25 此处所描述的具体实施例仅仅用于解释相关发明，而非对该发明的限定。另外还需要说明的是，为了便于描述，附图中仅示出了与发明相关的部分。

需要说明的是，在不冲突的情况下，本申请中的实施例及实施例中的特征可以相互组合。下面将参考附图并结合实施例来详细说明本
30 申请。

如图 1 所示，本实用新型实施例提供一种无人机航电结构，包括

导体外壳和中央航电单元，中央航电单元固定设置于导体外壳内，中央航电单元包括整机通信枢纽的 I/O 板 6，I/O 板 6 上电连接 IMU 传感器 5。

IMU (Inertial measurement unit, 惯性测量单元) 是测量物体三轴姿态角 (或角速度) 以及加速度的装置; 通过 IMU 测得的姿态数据推算可进行姿态位移的精准调整。

本实用新型无人机航电结构, 通过将 IMU 传感器 5 和整机通信枢纽的 I/O 板 6 集成一个单元, 即中央航电单元, 并将中央航电单元固定设置于导体外壳内, 导体外壳对 IMU 传感器 5 和整机通信枢纽的 I/O 板 6 等元器件具有电磁屏蔽的作用, 可以提高系统的稳定性及安全性, 还能够抵御雨水和沙尘干扰, 提高了无人机的防护能力及环境适应能力。

导体外壳采用较好的导热材料, 例如为铝合金外壳或镁合金外壳, 能够将外壳内部的元器件产生的热量很好的导出, 以提高系统的稳定性及安全性。

导体外壳包括上壳 2 和下壳 7, 上壳 2 和下壳 7 相互扣合, 上壳 2 和下壳 7 通过防水胶圈密封, 上壳 2 和下壳 7 安装后能够对整个中央航电单元起到更好的防护功能。

中央航电单元直接安装到所述下壳 7 内, I/O 板 6 的地线与下壳 7 接通。

防水胶圈包括端口防水胶圈 3 和上下壳防水胶圈 4, 上壳 2 与下壳 7 扣和处的侧壁设有第一凹槽, 端口防水胶圈 3 卡在第一凹槽内; 上壳 2 与下壳 7 扣和的端面设有第二凹槽, 上下壳防水胶圈 4 卡在第二凹槽内, 让无人机的 IMU 传感器 5 和整机通信枢纽的 I/O 板 6 能抵抗一定强电磁干扰, 还能抵御一定强度的雨水和沙尘干扰。

第一凹槽有两个以上。

端口防水胶圈 3 的数量与第一凹槽的数量相同。

端口防水胶圈 3 包括两个端部和连接两个端部的连接部, 连接部卡在第一凹槽内。

上下壳防水胶圈 4 的结构与上壳和下壳的结构相适应, 例如圆角矩形等。

该无人机航电结构中需散热的元器件 1 直接与上壳 2 体导热接触，因金属外壳具有优良的导热能力，将需散热的元器件 1 紧贴在上壳 2 上，利用上壳 2 较大的热容和导热率，在不增加额外散热片的情况下得到良好的散热效果。

5 本实用新型实施例提供了一种无人机，包括上述无人机航电结构。

以上描述仅为本申请的较佳实施例以及对所运用技术原理的说明。本领域技术人员应当理解，本申请中所涉及的发明范围，并不限于上述技术特征的特定组合而成的技术方案，同时也应涵盖在不脱离所述发明构思的情况下，由上述技术特征或其等同特征进行任意组合而形成的其它技术方案。例如上述特征与本申请中公开的(但不限于)具有类似功能的技术特征进行互相替换而形成的技术方案。

10

权利要求书

1、一种无人机航电结构，其特征在于，包括导体外壳和中央航电单元，所述中央航电单元固定设置于所述导体外壳内，所述中央航电单元包括整机通信枢纽的 I/O 板，所述 I/O 板上电连接 IMU 传感器。

2、根据权利要求 1 所述的无人机航电结构，其特征在于，所述导体外壳为铝合金外壳或镁合金外壳。

3、根据权利要求 1 或 2 所述的无人机航电结构，其特征在于，所述导体外壳包括上壳和下壳，所述上壳和所述下壳通过防水胶圈密封。

4、根据权利要求 3 所述的无人机航电结构，其特征在于，所述中央航电单元直接安装到所述下壳内，所述 I/O 板的地线与所述下壳接通。

5、根据权利要求 4 所述的无人机航电结构，其特征在于，所述防水胶圈包括端口防水胶圈和上下壳防水胶圈，所述上壳与下壳扣和处的侧壁设有第一凹槽，所述端口防水胶圈卡在所述第一凹槽内；所述上壳与下壳扣和的端面设有第二凹槽，所述上下壳防水胶圈卡在第二凹槽内。

6、根据权利要求 5 所述的无人机航电结构，其特征在于，所述第一凹槽有两个以上。

7、根据权利要求 6 所述的无人机航电结构，其特征在于，所述端口防水胶圈的数量与第一凹槽的数量相同。

8、根据权利要求 4-7 任一项所述的无人机航电结构，其特征在于，该无人机航电结构中需散热的元器件直接与所述上壳体导热接触。

9、一种无人机，其特征在于，包括权利要求 1-8 任一项所述的无人机航电结构。

10、根据权利要求 7 所述的无人机航电结构，其特征在于，所述端口防水胶圈包括两个端部和连接两个端部的连接部，连接部卡在所述第一凹槽内。

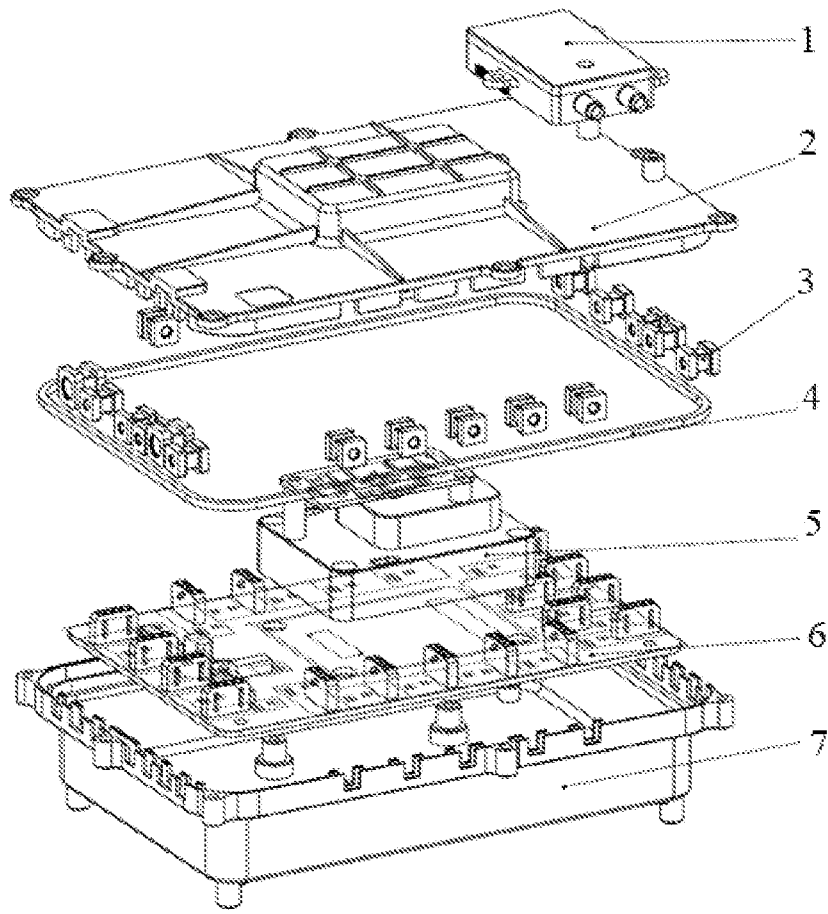


图 1

INTERNATIONAL SEARCH REPORT

International application No.

PCT/CN2020/072607

A. CLASSIFICATION OF SUBJECT MATTER		
H05K 5/06(2006.01)i; B64D 47/00(2006.01)i		
According to International Patent Classification (IPC) or to both national classification and IPC		
B. FIELDS SEARCHED		
Minimum documentation searched (classification system followed by classification symbols) H05K; B64D		
Documentation searched other than minimum documentation to the extent that such documents are included in the fields searched		
Electronic data base consulted during the international search (name of data base and, where practicable, search terms used) VEN; CNABS; CNKI: 外壳, 金属, 密封, 无人机, shell, metal, seal, uav		
C. DOCUMENTS CONSIDERED TO BE RELEVANT		
Category*	Citation of document, with indication, where appropriate, of the relevant passages	Relevant to claim No.
X	CN 206260181 U (SZ DJI TECHNOLOGY CO., LTD.) 16 June 2017 (2017-06-16) description, pages 3-7, and figures 1-6	1-9
X	CN 205819576 U (TIANJIN HONGYU TIANXIANG TECHNOLOGY CO., LTD.) 21 December 2016 (2016-12-21) description, pages 1 and 2, and figures 1-4	1-9
X	CN 107439059 A (SZ DJI TECHNOLOGY CO., LTD.) 05 December 2017 (2017-12-05) description, pages 5-8, and figures 1-4	1-9
A	EP 3203183 A2 (THE BOEING COMPANY) 09 August 2017 (2017-08-09) entire document	1-9
PX	CN 209852595 U (SF TECHNOLOGY CO., LTD.) 27 December 2019 (2019-12-27) claims 1-9	1-9
<input type="checkbox"/> Further documents are listed in the continuation of Box C. <input checked="" type="checkbox"/> See patent family annex.		
* Special categories of cited documents: "A" document defining the general state of the art which is not considered to be of particular relevance "E" earlier application or patent but published on or after the international filing date "L" document which may throw doubts on priority claim(s) or which is cited to establish the publication date of another citation or other special reason (as specified) "O" document referring to an oral disclosure, use, exhibition or other means "P" document published prior to the international filing date but later than the priority date claimed "T" later document published after the international filing date or priority date and not in conflict with the application but cited to understand the principle or theory underlying the invention "X" document of particular relevance; the claimed invention cannot be considered novel or cannot be considered to involve an inventive step when the document is taken alone "Y" document of particular relevance; the claimed invention cannot be considered to involve an inventive step when the document is combined with one or more other such documents, such combination being obvious to a person skilled in the art "&" document member of the same patent family		
Date of the actual completion of the international search 07 March 2020		Date of mailing of the international search report 27 March 2020
Name and mailing address of the ISA/CN China National Intellectual Property Administration (ISA/ CN) No. 6, Xitucheng Road, Jimenqiao Haidian District, Beijing 100088 China		Authorized officer
Facsimile No. (86-10)62019451		Telephone No.

INTERNATIONAL SEARCH REPORT
Information on patent family members

International application No. PCT/CN2020/072607

Patent document cited in search report			Publication date (day/month/year)	Patent family member(s)			Publication date (day/month/year)
CN	206260181	U	16 June 2017	None			
CN	205819576	U	21 December 2016	None			
CN	107439059	A	05 December 2017	WO	2018053873	A1	29 March 2018
EP	3203183	A2	09 August 2017	US	9986660	B2	29 May 2018
				US	2017231114	A1	10 August 2017
				RU	2017101875	A	20 July 2018
CN	209852595	U	27 December 2019	None			

国际检索报告

国际申请号

PCT/CN2020/072607

<p>A. 主题的分类</p> <p>H05K 5/06(2006.01)i; B64D 47/00(2006.01)i</p> <p>按照国际专利分类(IPC)或者同时按照国家分类和IPC两种分类</p>																				
<p>B. 检索领域</p> <p>检索的最低限度文献(标明分类系统和分类号)</p> <p>H05K; B64D</p> <p>包含在检索领域中的除最低限度文献以外的检索文献</p> <p>在国际检索时查阅的电子数据库(数据库的名称, 和使用的检索词(如使用))</p> <p>VEN;CNABS;CNKI: 外壳, 金属, 密封, 无人机, shell, metal, seal, uav</p>																				
<p>C. 相关文件</p> <table border="1"> <thead> <tr> <th>类型*</th> <th>引用文件, 必要时, 指明相关段落</th> <th>相关的权利要求</th> </tr> </thead> <tbody> <tr> <td>X</td> <td>CN 206260181 U (深圳市大疆创新科技有限公司) 2017年 6月 16日 (2017 - 06 - 16) 说明书第3-7页, 附图1-6</td> <td>1-9</td> </tr> <tr> <td>X</td> <td>CN 205819576 U (天津宏宇天翔科技有限公司) 2016年 12月 21日 (2016 - 12 - 21) 说明书第1-2页, 附图1-4</td> <td>1-9</td> </tr> <tr> <td>X</td> <td>CN 107439059 A (深圳市大疆创新科技有限公司) 2017年 12月 5日 (2017 - 12 - 05) 说明书第5-8页, 附图1-4</td> <td>1-9</td> </tr> <tr> <td>A</td> <td>EP 3203183 A2 (BOEING CO) 2017年 8月 9日 (2017 - 08 - 09) 全文</td> <td>1-9</td> </tr> <tr> <td>PX</td> <td>CN 209852595 U (顺丰科技有限公司) 2019年 12月 27日 (2019 - 12 - 27) 权利要求1-9</td> <td>1-9</td> </tr> </tbody> </table>			类型*	引用文件, 必要时, 指明相关段落	相关的权利要求	X	CN 206260181 U (深圳市大疆创新科技有限公司) 2017年 6月 16日 (2017 - 06 - 16) 说明书第3-7页, 附图1-6	1-9	X	CN 205819576 U (天津宏宇天翔科技有限公司) 2016年 12月 21日 (2016 - 12 - 21) 说明书第1-2页, 附图1-4	1-9	X	CN 107439059 A (深圳市大疆创新科技有限公司) 2017年 12月 5日 (2017 - 12 - 05) 说明书第5-8页, 附图1-4	1-9	A	EP 3203183 A2 (BOEING CO) 2017年 8月 9日 (2017 - 08 - 09) 全文	1-9	PX	CN 209852595 U (顺丰科技有限公司) 2019年 12月 27日 (2019 - 12 - 27) 权利要求1-9	1-9
类型*	引用文件, 必要时, 指明相关段落	相关的权利要求																		
X	CN 206260181 U (深圳市大疆创新科技有限公司) 2017年 6月 16日 (2017 - 06 - 16) 说明书第3-7页, 附图1-6	1-9																		
X	CN 205819576 U (天津宏宇天翔科技有限公司) 2016年 12月 21日 (2016 - 12 - 21) 说明书第1-2页, 附图1-4	1-9																		
X	CN 107439059 A (深圳市大疆创新科技有限公司) 2017年 12月 5日 (2017 - 12 - 05) 说明书第5-8页, 附图1-4	1-9																		
A	EP 3203183 A2 (BOEING CO) 2017年 8月 9日 (2017 - 08 - 09) 全文	1-9																		
PX	CN 209852595 U (顺丰科技有限公司) 2019年 12月 27日 (2019 - 12 - 27) 权利要求1-9	1-9																		
<p><input type="checkbox"/> 其余文件在C栏的续页中列出。</p> <p><input checked="" type="checkbox"/> 见同族专利附件。</p>																				
<p>* 引用文件的具体类型:</p> <p>“A” 认为不特别相关的表示了现有技术一般状态的文件</p> <p>“E” 在国际申请日的当天或之后公布的在先申请或专利</p> <p>“L” 可能对优先权要求构成怀疑的文件, 或为确定另一篇引用文件的公布日而引用的或者因其他特殊理由而引用的文件(如具体说明的)</p> <p>“O” 涉及口头公开、使用、展览或其他方式公开的文件</p> <p>“P” 公布日先于国际申请日但迟于所要求的优先权日的文件</p> <p>“T” 在申请日或优先权日之后公布, 与申请不相抵触, 但为了理解发明之理论或原理的在后文件</p> <p>“X” 特别相关的文件, 单独考虑该文件, 认定要求保护的发明不是新颖的或不具有创造性</p> <p>“Y” 特别相关的文件, 当该文件与另一篇或者多篇该类文件结合并且这种结合对于本领域技术人员为显而易见时, 要求保护的发明不具有创造性</p> <p>“&” 同族专利的文件</p>																				
<p>国际检索实际完成的日期</p> <p>2020年 3月 7日</p>		<p>国际检索报告邮寄日期</p> <p>2020年 3月 27日</p>																		
<p>ISA/CN的名称和邮寄地址</p> <p>中国国家知识产权局(ISA/CN) 中国北京市海淀区蓟门桥西土城路6号 100088</p> <p>传真号 (86-10)62019451</p>		<p>受权官员</p> <p>张凯</p> <p>电话号码 (86-10) 62085196</p>																		

国际检索报告
关于同族专利的信息

国际申请号

PCT/CN2020/072607

检索报告引用的专利文件			公布日 (年/月/日)	同族专利			公布日 (年/月/日)
CN	206260181	U	2017年 6月 16日	无			
CN	205819576	U	2016年 12月 21日	无			
CN	107439059	A	2017年 12月 5日	WO	2018053873	A1	2018年 3月 29日
EP	3203183	A2	2017年 8月 9日	US	9986660	B2	2018年 5月 29日
				US	2017231114	A1	2017年 8月 10日
				RU	2017101875	A	2018年 7月 20日
CN	209852595	U	2019年 12月 27日	无			