

说明书

发明名称：无人机航电结构及无人机

技术领域

5 本实用新型涉及无人机航电设备领域，具体涉及一种无人机航电结构及无人机。

背景技术

10 无人驾驶飞机简称“无人机”，英文缩写为“UAV”，是利用无线电遥控设备和自备的程序控制装置操纵的不载人飞机。无人机可搭载多种负载完成各种复杂任务，具体在摄影、农药喷洒、防水救灾、通信、治安反恐、缉毒缉私、物流运输等各个领域有广泛应用。

15 目前物流无人机航电系统集成度低，各个模块分布较多，分开布局，这样对无人机结构要求低，且容易防护，但是会导致航电系统的防护能力偏弱。

实用新型内容

20 鉴于现有技术中的上述缺陷或不足，本实用新型的目的在于提供一种无人机航电结构及无人机，用于解决航电系统的防护能力弱的问题。

 第一方面，本实用新型提供了一种无人机航电结构，包括导体外壳和中央航电单元，中央航电单元固定设置于导体外壳内，中央航电单元包括整机通信枢纽的 I/O 板，I/O 板上电连接 IMU 传感器。

 进一步地，导体外壳为铝合金外壳或镁合金外壳。

25 进一步地，导体外壳包括上壳和下壳，上壳和下壳通过防水胶圈密封。

 进一步地，中央航电单元直接安装到所述下壳内，I/O 板的地线与下壳接通。

30 进一步地，防水胶圈包括端口防水胶圈和上下壳防水胶圈，上壳与下壳扣和处的侧壁设有第一凹槽，端口防水胶圈卡在第一凹槽内；上壳与下壳扣和的端面设有第二凹槽，上下壳防水胶圈卡在第二凹槽

内。

进一步地，第一凹槽有两个以上。

进一步地，端口防水胶圈的数量与第一凹槽的数量相同。

进一步地，该无人机航电结构中需散热的元器件直接与上壳体导热
5 接触。

第二方面，本实用新型提供了一种无人机，包括上述无人机航电结构。

与现有技术相比，本实用新型具有以下有益效果：

本实用新型无人机航电结构，包括导体外壳和中央航电单元，其中，
10 所述导体外壳即为导电材质的壳体。中央航电单元固定设置于导体外壳内，中央航电单元包括整机通信枢纽的 I/O 板，I/O 板上电连接 IMU 传感器，不仅能让无人机的 IMU 传感器和整机通信枢纽的 I/O 板抵抗一定强的电磁干扰，也能抵御一定强度的雨水和沙尘干扰，提高了无人机的防护能力及环境适应能力。

15

附图说明

通过阅读参照以下附图所作的对非限制性实施例所作的详细描述，本申请的其它特征、目的和优点将会变得更明显：

图 1 为本实用新型的实施例的一种无人机航电结构的结构示意图。

20 图中：1、需散热的元器件，2、上壳，3、端口防水胶圈，4、上下壳防水胶圈，5、IMU 传感器，6、I/O 板，7、下壳。

具体实施方式

下面结合附图和实施例对本申请作进一步的详细说明。可以理解的是，
25 此处所描述的具体实施例仅仅用于解释相关发明，而非对该发明的限定。另外还需要说明的是，为了便于描述，附图中仅示出了与发明相关的部分。

需要说明的是，在不冲突的情况下，本申请中的实施例及实施例中的特征可以相互组合。下面将参考附图并结合实施例来详细说明本
30 申请。

如图 1 所示，本实用新型实施例提供一种无人机航电结构，包括

导体外壳和中央航电单元，中央航电单元固定设置于导体外壳内，中央航电单元包括整机通信枢纽的 I/O 板 6，I/O 板 6 上电连接 IMU 传感器 5。

5 IMU (Inertial measurement unit, 惯性测量单元) 是测量物体三轴姿态角 (或角速度) 以及加速度的装置; 通过 IMU 测得的姿态数据推算可进行姿态位移的精准调整。

本实用新型无人机航电结构, 通过将 IMU 传感器 5 和整机通信枢纽的 I/O 板 6 集成一个单元, 即中央航电单元, 并将中央航电单元固定设置于导体外壳内, 导体外壳对 IMU 传感器 5 和整机通信枢纽的 I/O
10 板 6 等元器件具有电磁屏蔽的作用, 可以提高系统的稳定性及安全性, 还能够抵御雨水和沙尘干扰, 提高了无人机的防护能力及环境适应能力。

导体外壳采用较好的导热材料, 例如为铝合金外壳或镁合金外壳, 能够将外壳内部的元器件产生的热量很好的导出, 以提高系统的稳定性及安全性。
15

导体外壳包括上壳 2 和下壳 7, 上壳 2 和下壳 7 相互扣合, 上壳 2 和下壳 7 通过防水胶圈密封, 上壳 2 和下壳 7 安装后能够对整个中央航电单元起到更好的防护功能。

中央航电单元直接安装到所述下壳 7 内, I/O 板 6 的地线与下壳 7
20 接通。

防水胶圈包括端口防水胶圈 3 和上下壳防水胶圈 4, 上壳 2 与下壳 7 扣和处的侧壁设有第一凹槽, 端口防水胶圈 3 卡在第一凹槽内; 上壳 2 与下壳 7 扣和的端面设有第二凹槽, 上下壳防水胶圈 4 卡在第二凹槽内, 让无人机的 IMU 传感器 5 和整机通信枢纽的 I/O 板 6 能抵抗一定强电磁干扰, 还能抵御一定强度的雨水和沙尘干扰。
25

第一凹槽有两个以上。

端口防水胶圈 3 的数量与第一凹槽的数量相同。

端口防水胶圈 3 包括两个端部和连接两个端部的连接部, 连接部卡在第一凹槽内。

30 上下壳防水胶圈 4 的结构与上壳和下壳的结构相适应, 例如圆角矩形等。

该无人机航电结构中需散热的元器件 1 直接与上壳 2 体导热接触，因金属外壳具有优良的导热能力，将需散热的元器件 1 紧贴在上壳 2 上，利用上壳 2 较大的热容和导热率，在不增加额外散热片的情况下得到良好的散热效果。

5 本实用新型实施例提供了一种无人机，包括上述无人机航电结构。

以上描述仅为本申请的较佳实施例以及对所运用技术原理的说明。本领域技术人员应当理解，本申请中所涉及的发明范围，并不限于上述技术特征的特定组合而成的技术方案，同时也应涵盖在不脱离所述发明构思的情况下，由上述技术特征或其等同特征进行任意组合而形成的其它技术方案。例如上述特征与本申请中公开的(但不限于)具有类似功能的技术特征进行互相替换而形成的技术方案。

10

权利要求书

1、一种无人机航电结构，其特征在于，包括导体外壳和中央航电单元，所述中央航电单元固定设置于所述导体外壳内，所述中央航电单元包括整机通信枢纽的 I/O 板，所述 I/O 板上电连接 IMU 传感器。

2、根据权利要求 1 所述的无人机航电结构，其特征在于，所述导体外壳为铝合金外壳或镁合金外壳。

3、根据权利要求 1 或 2 所述的无人机航电结构，其特征在于，所述导体外壳包括上壳和下壳，所述上壳和所述下壳通过防水胶圈密封。

4、根据权利要求 3 所述的无人机航电结构，其特征在于，所述中央航电单元直接安装到所述下壳内，所述 I/O 板的地线与所述下壳接通。

5、根据权利要求 4 所述的无人机航电结构，其特征在于，所述防水胶圈包括端口防水胶圈和上下壳防水胶圈，所述上壳与下壳扣和处的侧壁设有第一凹槽，所述端口防水胶圈卡在所述第一凹槽内；所述上壳与下壳扣和的端面设有第二凹槽，所述上下壳防水胶圈卡在第二凹槽内。

6、根据权利要求 5 所述的无人机航电结构，其特征在于，所述第一凹槽有两个以上。

7、根据权利要求 6 所述的无人机航电结构，其特征在于，所述端口防水胶圈的数量与第一凹槽的数量相同。

8、根据权利要求 4-7 任一项所述的无人机航电结构，其特征在于，该无人机航电结构中需散热的元器件直接与所述上壳体导热接触。

9、一种无人机，其特征在于，包括权利要求 1-8 任一项所述的无人机航电结构。

10、根据权利要求 7 所述的无人机航电结构，其特征在于，所述端口防水胶圈包括两个端部和连接两个端部的连接部，连接部卡在所述第一凹槽内。

摘 要

本申请公开了一种无人机航电结构及无人机，其中，无人机航电结构包括导体外壳和中央航电单元，中央航电单元固定设置于导体外壳内，中央航电单元包括整机通信枢纽的 I/O 板，I/O 板上电连接 IMU 传感器。本申请无人机航电结构及无人机，不仅对无人机的 IMU 传感器和整机通信枢纽的 I/O 板具有屏蔽电磁干扰的作用，也具有抵御一定强度的雨水和沙尘干扰的作用，提高了无人机的环境适应能力。

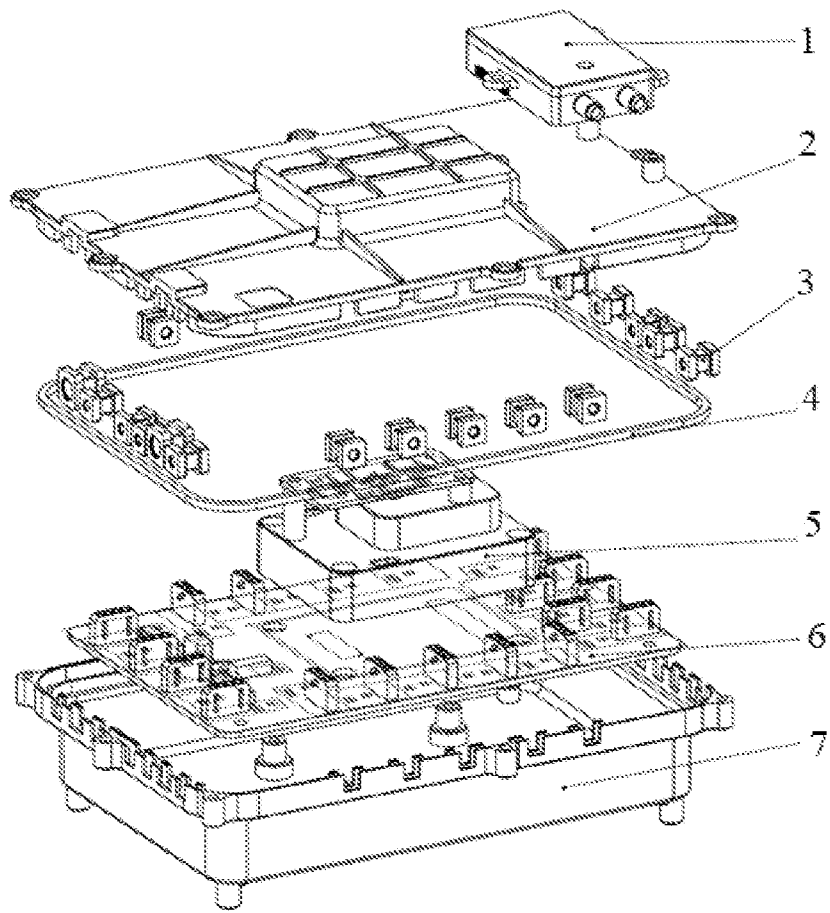


图 1