

输电线路管道及气体绝缘线路

技术领域

5 本发明涉及输电线路技术领域，特别是涉及一种输电线路管道及气体绝缘线路。

背景技术

10 根据特殊气候地理环境要求或者城市地下输电发展需求，产生了气体绝缘线路，是一种采用绝缘气体绝缘、外壳与导体同轴布置的高电压、大电流电力传输设备。气体绝缘线路具有无绝缘老化，损耗低，安全防护性好，占地空间小的特点，在大容量长距离输电方面具有优势。由于气体绝缘线路为管道封闭结构，通常可采用直埋敷设、户外架设和隧道安装。因此对于不同的自然环境，安装十分灵活。与电缆和架空线相比，导体和外壳截面积大，电阻小，因而损耗相对较小。此外，电容要比电缆小，即使长距离输电也无需无功补偿和冷却系统，运行成本大大降低。

传统的气体绝缘线路通常采用三相分体式结构，每一相线路均包括金属壳体。每一相独立运行，出于设备安全运行和运检考虑，在每相线路的两端，对金属壳体进行接地处理。

20 在实现传统技术的过程中，申请人发现：金属壳体接地处理后，沿金属壳体走向的感应电动势会在金属壳体、接地导线和大地形成的回路中产生较大的环流，较大的环流导致金属壳体发热。

发明内容

25 基于此，有必要针对较大的环流导致金属壳体发热的问题，提供一种输电线路管道及气体绝缘线路。

一种输电线路管道，包括：依次绝缘连接的三个子管道，每个所述子管道均包括金属壳体，并且所述输电线路管道的两端均接地。

上述技术方案至少具有以下技术效果：本技术方案所提供的输电线路管道包括依次绝缘连接的三个子管道，使得相邻的金属壳体之间实现电气隔断，避免金属壳体、接地导线和大地形成回路，减少金属壳体的发热。

下面对技术方案进行进一步地说明。

5 在其中一个实施例中，所述输电线路管道内设有两个盆式绝缘子，且每个所述盆式绝缘子的两端均设有连接相邻所述金属壳体的绝缘法兰。

在其中一个实施例中，所述输电线路管道被两个所述盆式绝缘子均分为三段。

10 在其中一个实施例中，每个所述子管道均还包括包覆于所述金属壳体外侧的复合材料壳体，所述复合材料壳体和所述金属壳体形成双层壳体。

在其中一个实施例中，所述复合材料壳体的厚度大于所述金属壳体的厚度。

一种气体绝缘线路，包括若干连接的管道单元，所述管道单元包括：A相管道，包括依次绝缘连接的三个A相子管道，三个所述A相子管道依次为第一A相子管道、第二A相子管道、第三A相子管道；B相管道，包括依次绝缘连接的
15 三个B相子管道，三个所述B相子管道依次为第一B相子管道、第二B相子管道、第三B相子管道；C相管道，包括依次绝缘连接的三个C相子管道，三个所述C相子管道依次为第一C相子管道、第二C相子管道、第三C相子管道。

其中，每个所述A相子管道、每个所述B相子管道和每个所述C相子管道均包括金属壳体；所述第一A相子管道、所述第三A相子管道、所述第一B相子管道、所述第三B相子管道、所述第一C相子管道、所述第三C相子管道均
20 接地。

每个所述A相子管道的金属壳体与1个所述B相子管道的金属壳体及1个所述C相子管道的金属壳体之间用导线交叉互联，形成有三组均包含1个所述A相子管道与1个所述B相子管道及1个所述C相子管道的电气回路。

25 上述技术方案至少包括以下技术效果：本技术方案所提供的气体绝缘线路中，单个管道单元包括三相输电线路管道，分别是A相管道、B相管道和C相管道，每相管道均包括依次绝缘连接的三个子管道，使得相邻的金属壳体之间实

现电气隔断，避免金属壳体、接地导线和大地形成回路。其中第一 A 相子管道、第三 A 相子管道、第一 B 相子管道、第三 B 相子管道、第一 C 相子管道、第三 C 相子管道均接地，每个 A 相子管道的金属壳体与 1 个 B 相子管道的金属壳体及 1 个 C 相子管道的金属壳体之间用导线交叉互联，形成有三组均包含 1 个 A 相子管道与 1 个 B 相子管道及 1 个 C 相子管道的电气回路，根据电磁场相关理论，由于 A 相管道、B 相管道和 C 相管道在金属壳体上所产生的感应电动势之间的相位各相差 120 度，每一相的三个子管道产生的感应电动势大致相同，将三个不同相的金属壳体互联且与大地形成电气回路，基本可以相互抵消整个电气回路产生的感应电动势，较大程度减小电气回路中产生的感应电流，较大程度降低金属壳体的发热现象，减少变电损耗，提高设备的安全运行。

下面对技术方案进行进一步地说明。

在其中一个实施例中，所述第一 A 相子管道与所述第二 B 相子管道电连接，所述第二 B 相子管道与所述第三 C 相子管道电连接；所述第一 B 相子管道与所述第二 C 相子管道电连接，所述第二 C 相子管道与所述第三 A 相子管道电连接；所述第一 C 相子管道与所述第二 A 相子管道电连接，所述第二 A 相子管道与所述第三 B 相子管道电连接。

在其中一个实施例中，所述第一 A 相子管道与所述第二 C 相子管道电连接，所述第二 C 相子管道与所述第三 B 相子管道电连接；所述第一 B 相子管道与所述第二 A 相子管道电连接，所述第二 A 相子管道与所述第三 C 相子管道电连接；所述第一 C 相子管道与所述第二 B 相子管道电连接，所述第二 B 相子管道与所述第三 A 相子管道电连接。

在其中一个实施例中，两个互联的不同相的子管道之间，所述导线电连接距离最近的两个所述金属壳体的端部。

在其中一个实施例中，所述 A 相管道、所述 B 相管道和所述 C 相管道相互平行，每个所述 A 相子管道、每个所述 B 相子管道和每个所述 C 相子管道的位置依次对应。

在其中一个实施例中，所述 A 相管道内、所述 B 相管道内、所述 C 相管道

内均设有两个盆式绝缘子，且每个所述盆式绝缘子的两端均设有连接相邻所述金属壳体的绝缘法兰。

在其中一个实施例中，所述 A 相管道、所述 B 相管道和所述 C 相管道均被两个所述盆式绝缘子均分为三段。

5 在其中一个实施例中，每个所述 A 相子管道、每个所述 B 相子管道和每个所述 C 相子管道均还包括包覆于所述金属壳体外侧的复合材料壳体，所述复合材料壳体和所述金属壳体形成双层壳体。

在其中一个实施例中，所述复合材料壳体的厚度大于所述金属壳体的厚度。

10 附图说明

图 1 为本发明一实施例气体绝缘线路中管道单元的示意图；

图 2 为本发明另一实施例气体绝缘线路中管道单元的示意图。

图 3 为本发明一实施例双层壳体的部分结构示意图。

其中：100、管道单元 110、A 相管道 112、第一 A 相子管道
15 114、第二 A 相子管道 116、第三 A 相子管道
 120、B 相管道 122、第一 B 相子管道
 124、第二 B 相子管道 126、第三 B 相子管道
 130、C 相管道 132、第一 C 相子管道
 134、第二 C 相子管道 136、第三 C 相子管道
20 140、金属壳体 142、复合材料壳体
 150、导体 160、盆式绝缘子
 170、绝缘法兰 180、导线

具体实施方式

25 为使本发明的上述目的、特征和优点能够更加明显易懂，下面结合附图对本发明的具体实施方式做详细的说明。在下面的描述中阐述了很多具体细节以便于充分理解本发明。但是本发明能够以很多不同于在此描述的其它方式来实

施，本领域技术人员可以在不违背本发明内涵的情况下做类似改进，因此本发明不受下面公开的具体实施例的限制。

需要说明的是，当元件被称为“固定于”另一个元件，它可以直接在另一个元件上或者也可以存在居中的元件。当一个元件被认为是“连接”另一个元
5 件，它可以是直接连接到另一个元件或者可能同时存在居中元件。

除非另有定义，本文所使用的所有的技术和科学术语与属于本发明的技术领域
的技术人员通常理解的含义相同。本文中在本发明的说明书中所使用的术语
只是为了描述具体的实施例的目的，不是旨在于限制本发明。本文所使用的
术语“及/或”包括一个或多个相关的所列项目的任意的和所有的组合。

10 本发明一实施例提供了一种输电线路管道，包括：依次绝缘连接的三个子
管道，每个子管道均包括金属壳体，并且输电线路管道的两端均接地。相邻的
金属壳体之间绝缘连接能够实现电气隔断，避免金属壳体、接地导线和大地形
成回路。

具体地，输电线路管道还包括设于金属壳体內的导体，以及设于金属壳体
15 和导体之间的绝缘气体，形成填充有绝缘气体的密闭空间。导体采用具有导电
性能的材料，具有传输电流的作用，例如铝合金材料、金属铜材料等。绝缘气
体可选用 SF₆ 气体或 SF₆-N₂ 混合气体，金属壳体内部发生电弧时，不会爆炸和燃
烧，有利于防火。金属壳体可以采用铝合金材料，以起到屏蔽的作用。

上述技术方案至少具有以下技术效果：本技术方案所提供的输电线路管道
20 包括依次绝缘连接的三个子管道，使得相邻的金属壳体之间实现电气隔断，避
免金属壳体、接地导线和大地形成回路，减少金属壳体的发热。

下面对技术方案进行进一步地说明。

在一些实施例中，输电线路管道内设有两个盆式绝缘子，且每个盆式绝缘
子的两端均设有连接相邻金属壳体的绝缘法兰。盆式绝缘子设置于相邻的子管
25 道之间，导体大致位于盆式绝缘子的中间部位，盆式绝缘子对导体起到支撑的
作用，并保持导体与金属壳体同轴，避免导体与金属壳体发生接触。盆式绝缘
子的两端分别固定有连接相邻金属壳体的绝缘法兰，绝缘法兰采用绝缘材料，

例如环氧材料、橡胶、石棉、陶瓷等，能够将相邻金属壳体进行电气隔断，避免金属壳体、接地导线和大地形成回路。

进一步地，输电线路管道被两个盆式绝缘子均分为三段。通常，每个子管道大致均长 500 米，单个输电线路管道的长度大致为 1500 米。当然，出于实际
5 生产应用需求，还可以将单个输电线路管道和每个子管道的长度设为其他合适的数值。

传统的气体绝缘线路采用三相分体式结构时，每一相输电线路管道在运行时
10 时有大电流通过，根据电磁感应原理，会在金属壳体上感应出来一定的感应电动势。出于设备安全运行和运检考虑，在每一相输电线路管道的两端，对金属壳体进行接地处理，导致了沿金属壳体走向的感应电动势在金属壳体、接地导线和大地之间形成回路，产生较大的环流，由于导体和金属壳体之间的距离较近，电磁感应效应较为显著，通常在金属壳体产生的环流约为导体电流的 80%，进一步地导致了金属壳体发热，变电损耗增加，不利于设备的安全稳定运行，损害了变电系统的经济性。

15 为此，请参考图 1 和图 2，本发明一实施例提供了一种气体绝缘线路，包括若干连接的管道单元 100，管道单元 100 包括：A 相管道 110，包括依次绝缘连接的三个 A 相子管道，三个 A 相子管道依次为第一 A 相子管道 112、第二 A 相子管道 114、第三 A 相子管道 116；B 相管道 120，包括依次绝缘连接的三个 B 相子管道，三个 B 相子管道依次为第一 B 相子管道 122、第二 B 相子管道 124、第
20 三 B 相子管道 126；C 相管道 130，包括依次绝缘连接的三个 C 相子管道，三个 C 相子管道依次为第一 C 相子管道 132、第二 C 相子管道 134、第三 C 相子管道 136。

其中，每个 A 相子管道、每个 B 相子管道和每个 C 相子管道均包括金属壳体 140；第一 A 相子管道 112、第三 A 相子管道 116、第一 B 相子管道 122、第
25 三 B 相子管道 126、第一 C 相子管道 132、第三 C 相子管道 136 均接地。每个 A 相子管道的金属壳体 140 与 1 个 B 相子管道的金属壳体 140 及 1 个 C 相子管道的金属壳体 140 之间用导线 180 交叉互联，形成有三组均包含 1 个 A 相子管道

与 1 个 B 相子管道及 1 个 C 相子管道的电气回路。

根据电磁感应原理，可知三相电路的相位差均为 120 度，且三相电路交叉
5 互联后的瞬时电动势矢量和为零。在本发明的实施例中，每一相的三个子管道
在不考虑变电损耗的情况下，同一相的三个子管道的感应电动势相同，考虑实
际变电损耗的情况下，同一相的三个子管道的感应电动势沿电流的方向依次递
减。因此，在本发明的实施例中，可以理解的是，同一相的三个子管道的感应
电动势大致相同，不同相的三个子管道交叉互联后的瞬时感应电动势之和大致
为零。

A 相管道 110、B 相管道 120 和 C 相管道 130，每相管道均包括依次绝缘连
10 接的三个子管道，使得相邻的金属壳体 140 之间实现电气隔断，避免金属壳体
140、接地导线 180 和大地形成回路。第一 A 相子管道 112、第三 A 相子管道 116、
第一 B 相子管道 122、第三 B 相子管道 126、第一 C 相子管道 132、第三 C 相子
管道 136 均接地，每个 A 相子管道的金属壳体 140 与 1 个 B 相子管道的金属壳
15 体 140 及 1 个 C 相子管道的金属壳体 140 之间用导线 180 交叉互联，形成有三
组均包含 1 个 A 相子管道与 1 个 B 相子管道及 1 个 C 相子管道的电气回路。即
从接地的一相子管道电连接至不接地的一相子管道，再电连接至接地的一相子
管道，且该三个子管道属于不同相，形成瞬时电动势之和大致为零的三组电气
回路，降低电气回路中环流，减少金属壳体 140 发热，提高设备的安全性。

需要说明的是，本发明的实施例中，A 相管道 110、B 相管道 120 和 C 相管
20 道 130 采用的是如上所述的输电线路管道，A 相管道 110、B 相管道 120 和 C 相
管道 130 均还包括设于金属壳体 140 内的导体 150，以及设于金属壳体 140 和导
体 150 之间的绝缘气体，形成填充有绝缘气体的密闭空间。导体 150 采用具有
导电性能的材料，具有传输电流的作用，例如铝合金材料、金属铜材料等。绝
缘气体可选用 SF₆ 气体或 SF₆-N₂ 混合气体，金属壳体 140 内部发生电弧时，不会
25 爆炸和燃烧，有利于防火。金属壳体 140 可以采用铝合金材料，以起到屏蔽的
作用。

此外，气体绝缘线路可以是气体绝缘输电线路 (GIL, Gas Insulated Line)、

气体绝缘母线（GIB, Gas Insulated Bus）等。气体绝缘线路可以应用于变电站或其他输电装置中，能够降低电磁感应产生的环流，减少金属壳体 140 发热，降低变电损耗。

上述技术方案至少包括以下技术效果：本技术方案所提供的气体绝缘线路中，单个管道单元 100 包括三相输电线路管道，分别是 A 相管道 110、B 相管道 120 和 C 相管道 130，每相管道均包括依次绝缘连接的三个子管道，使得相邻的金属壳体 140 之间实现电气隔断，避免金属壳体 140、接地导线和大地形成回路。其中第一 A 相子管道 112、第三 A 相子管道 116、第一 B 相子管道 122、第三 B 相子管道 126、第一 C 相子管道 132、第三 C 相子管道 136 均接地，每个 A 相子管道的金属壳体 140 与 1 个 B 相子管道的金属壳体 140 及 1 个 C 相子管道的金属壳体 140 之间用导线 180 交叉互联，形成有三组均包含 1 个 A 相子管道与 1 个 B 相子管道及 1 个 C 相子管道的电气回路，根据电磁场相关理论，由于 A 相管道 110、B 相管道 120 和 C 相管道 130 在金属壳体 140 上所产生的感应电动势之间的相位各相差 120 度，每一相的三个子管道产生的感应电动势大致相同，将三个不同相的金属壳体 140 互联且与大地形成电气回路，基本可以相互抵消整个电气回路产生的感应电动势，较大程度减小电气回路中产生的感应电流，较大程度降低金属壳体 140 的发热现象，减少变电损耗，提高设备的安全运行，提高变电系统的经济性。

下面对技术方案进行进一步地说明。

参考图 1，在一些实施例中，第一 A 相子管道 112 与第二 B 相子管道 124 电连接，第二 B 相子管道 124 与第三 C 相子管道 136 电连接；第一 B 相子管道 122 与第二 C 相子管道 134 电连接，第二 C 相子管道 134 与第三 A 相子管道 116 电连接；第一 C 相子管道 132 与第二 A 相子管道 114 电连接，第二 A 相子管道 114 与第三 B 相子管道 126 电连接。如此设置，可以形成从接地的第一 A 相子管道 112 电连接至第二 B 相子管道 124、再电连接至接地的第三 C 相子管道 136，从接地的第一 B 相子管道 122 电连接至第二 C 相子管道 134、再电连接至第三 A 相子管道 116，从接地的第一 C 相子管道 132 电连接至第二 A 相子管道 114、再电

连接至第三 B 相子管道 126 的三组电气回路。三组电气回路的瞬时感应电动势矢量之和均大致为零。

具体地，电气回路的连接方式有多种。例如，按照图 1 所示的方位进行说明，第一 A 相子管道 112 的金属壳体 140 的右下端电连接至第二 B 相子管道 124 的金属壳体 140 的左上端，第二 B 相子管道 124 的金属壳体 140 的右下端电连接至第三 C 相子管道 136 的金属壳体 140 的左上端，形成第一组电气回路。第一 B 相子管道 122 的金属壳体 140 的右下端电连接至第二 C 相子管道 134 的金属壳体 140 的左上端，第二 C 相子管道 134 的金属壳体 140 的右下端电连接至第一 A 相子管道 112 的金属壳体 140 的左上端，形成第二组电气回路。第一 C 相子管道 132 的金属壳体 140 的右下端电连接至第二 A 相子管道 114 的金属壳体 140 的左上端，第二 A 相子管道 114 的金属壳体 140 的右下端电连接至第三 B 相子管道 126 的金属壳体 140 的左上端。由于每一相子管道均具有一定的长度，该种连接方式很大程度上缩短了导线 180 的长度，节省了导线 180 的消耗量，同时，也避免了多根导线 180 之间的交叉干扰。

参考图 2，在其他一些实施例中，第一 A 相子管道 112 与第二 C 相子管道 134 电连接，第二 C 相子管道 134 与第三 B 相子管道 126 电连接；第一 B 相子管道 122 与第二 A 相子管道 114 电连接，第二 A 相子管道 114 与第三 C 相子管道 136 电连接；第一 C 相子管道 132 与第二 B 相子管道 124 电连接，第二 B 相子管道 124 与第三 A 相子管道 116 电连接。如此设置，可以形成从接地的第一 A 相子管道 112 电连接至第二 C 相子管道 134、再电连接至接地的第三 B 相子管道 126，从接地的第一 B 相子管道 122 电连接至第二 A 相子管道 114、再电连接至第三 C 相子管道 136，从接地的第一 C 相子管道 132 电连接至第二 B 相子管道 124、再电连接至第三 A 相子管道 116 的三组电气回路。三组电气回路的瞬时感应电动势矢量之和均大致为零。

具体地，电气回路的连接方式有多种。例如，按照图 2 所示的方位进行说明，第一 A 相子管道 112 的金属壳体 140 的右下端电连接至第二 C 相子管道 134 的金属壳体 140 的左上端，第二 C 相子管道 134 的金属壳体 140 的右下端电连

接至第三 B 相子管道 126 的左下端，形成第一组电气回路。第一 B 相子管道 122 的金属壳体 140 的右上端电连接至第二 A 相子管道 114 的金属壳体 140 的左上端，第二 A 相子管道 114 的金属壳体 140 的右下端电连接至第三 C 相子管道 136 的左上端，形成第二组电气回路。第一 C 相子管道 132 的金属壳体 140 的右上端电连接至第二 B 相子管道 124 的金属壳体 140 的左下端，第二 B 相子管道 124 的金属壳体 140 的右上端电连接至第三 A 相子管道 116 的金属壳体 140 的左下端，形成第三组电气回路。由于每一相子管道均具有一定的长度，该种连接方式很大程度上缩短了导线 180 的长度，节省了导线 180 的消耗量，同时，也避免了多根导线 180 之间的交叉干扰。

10 上述两种方式的电气回路中，两个互联的不同相的子管道之间，导线 180 电连接距离最近的两个金属壳体 140 的端部。本发明的实施例中，导线 180 从相邻金属壳体 140 的连接处的端部引出。出于节省导线 180 和便于连接的角度，在尽量避免多根导线 180 相互交叉干扰的前提下，通常相邻的或间隔相邻的不同相的子管道之间连接距离最近的两个金属壳体 140 的端部。当然，并不以此
15 限制本发明的实施例的电气回路的连接方式。

在一些实施例中，A 相管道 110、B 相管道 120 和 C 相管道 130 相互平行，每个 A 相子管道、每个 B 相子管道和每个 C 相子管道的位置依次对应。具体地，第一 A 相子管道 112 与第一 B 相子管道 122 对齐、第一 B 相子管道 122 与第一 C 相子管道 132 对齐，第二 A 相子管道 114 与第二 B 相子管道 124 对齐、第二 B
20 相子管道 124 与第二 C 相子管道 134 对齐，第三 A 相子管道 116 与第三 B 相子管道 126 对齐、第三 B 相子管道 126 与第三 C 相子管道 136 对齐。如此设置，在实际应用过程中相邻子管道之间的连接操作更加方便，节省安装时间，降低人力成本。

在一些实施例中，A 相管道 110 内、B 相管道 120 内、C 相管道 130 内均设有两个盆式绝缘子 160，且每个盆式绝缘子 160 的两端均设有连接相邻金属壳体
25 140 的绝缘法兰 170。盆式绝缘子 160 设置于相邻的子管道之间，导体 150 大致位于盆式绝缘子 160 的中间部位，盆式绝缘子 160 对导体 150 起到支撑的作用，

并保持导体 150 与金属壳体 140 同轴，避免导体 150 与金属壳体 140 发生接触。盆式绝缘子 160 的两端分别固定有连接相邻金属壳体 140 的绝缘法兰 170，绝缘法兰 170 采用绝缘材料，例如环氧材料、橡胶、石棉、陶瓷等，能够将相邻金属壳体 140 进行电气隔断，避免金属壳体 140、接地导线和大地形成回路。

5 进一步地，A 相管道 110、B 相管道 120 和 C 相管道 130 均被两个盆式绝缘子 160 均分为三段。通常，每个 A 相子管道、每个 B 相子管道和每个 C 相子管道大致均长 500 米，单个管道单元 100 的长度大致为 1500 米。如此设置，在一定程度上也能够减少变电损耗带来的感应电动势与理论感应电动势之间的差值，以尽可能地使交叉互联的每一相子管道之间的感应电动势相互抵消。当然，
10 出于实际生产应用需求，还可以将单个管道单元 100 和每个子管道的长度设为其他合适的数值。

本发明的实施例所提供的气体绝缘线路，单个管道单元 100 包括三相输电线路管道，将每一相相邻的金属壳体 140 进行电气隔断，再将三个不同相的金属壳体 140 采用导线 180 交叉互联，形成三组均包含 A 相子管道、B 相子管道和
15 C 相子管道的电气回路，使得不同相的感应电动势大致相互抵消，减少电气回路中的感应电流，降低金属壳体 140 的发热，减少变电损耗，利于设备的安全运行，提高变电系统的经济性。

在前述的一种输电线路管道实施例的基础上，本发明一实施例还提供了另一种输电线路管道，与前述实施例不同的是，子管道采用了双层壳体。

20 具体地，本实施例中，输电线路管道包括：依次绝缘连接的三个子管道，每个所述子管道均包括双层壳体，双层壳体包括金属壳体和包覆于金属壳体外侧的复合材料壳体，并且所述输电线路管道的两端均接地。相邻的金属壳体之间绝缘连接能够实现电气隔断，避免金属壳体、接地导线和大地形成回路。

具体地，输电线路管道还包括设于金属壳体内部的导体，以及设于金属壳体
25 和导体之间的绝缘气体，形成填充有绝缘气体的密闭空间。导体采用具有导电性能的材料，具有传输电流的作用，例如铝合金材料、金属铜材料等。绝缘气体可选用 SF₆ 气体或 SF₆-N₂ 混合气体，金属壳体内部发生电弧时，不会爆炸和燃

烧，有利于防火。金属壳体可以采用铝合金材料，以起到屏蔽的作用。复合材料壳体起到保护的作用，同时，复合材料壳体质量较轻，能够降低输电线路管道的重量，降低原材料的成本。本实施例中，复合材料壳体可以由作为增强材料的玻璃纤维纱和基体材料复合而成，基体材料可以为环氧树脂、乙烯基酯树脂、聚氨酯树脂等。当然，上述材料仅作为实施例参考，并不限制本发明其他的实施例。

以下针对于复合材料壳体的技术方案进行进一步地说明。

在一些实施例中，复合材料壳体的厚度大于金属壳体的厚度。传统的双层壳体为了尽可能地降低金属壳体的发热现象，通常金属壳体具有较大的截面积，导致复合材料壳体的厚度较薄，而金属壳体的厚度较厚，由于金属的价格较复合材料较高，因此双层壳体相比较于单层金属层的经济效益不显著。本实施例在减少金属壳体发热的基础上，可以较大程度地降低金属壳体的厚度，复合材料壳体的厚度可以大于金属壳体的厚度，不仅减轻了输电线路管道的重量，同时提高了经济性，降低了成本。当然，复合材料壳体的厚度也可以不大于金属壳体的厚度，仅仅增加复合材料壳体的厚度占比亦可。

本实施例中输电线路管道的其余结构与前述的一种输电线路管道实施例相同，在此不再赘述。

在前述的一种气体绝缘线路实施例的基础上，本发明一实施例还提供了另一种气体绝缘输电线路，与前述实施例不同的是，子管道采用了双层壳体。

具体地，请继续参考图 1 和图 2，本实施例中，气体绝缘输电线路包括若干连接的管道单元 100，管道单元 100 包括：A 相管道 110，包括依次绝缘连接的三个 A 相子管道，三个 A 相子管道依次为第一 A 相子管道 112、第二 A 相子管道 114、第三 A 相子管道 116；B 相管道 120，包括依次绝缘连接的三个 B 相子管道，三个 B 相子管道依次为第一 B 相子管道 122、第二 B 相子管道 124、第三 B 相子管道 126；C 相管道 130，包括依次绝缘连接的三个 C 相子管道，三个 C 相子管道依次为第一 C 相子管道 132、第二 C 相子管道 134、第三 C 相子管道 136。

其中，结合图 3，每个 A 相子管道、每个 B 相子管道和每个 C 相子管道均包

括双层壳体，双层壳体包括金属壳体 140 和包覆于金属壳体 140 外侧的复合材料壳体 142；第一 A 相子管道 112、第三 A 相子管道 116、第一 B 相子管道 122、第三 B 相子管道 126、第一 C 相子管道 132、第三 C 相子管道 136 均接地。每个 A 相子管道的金属壳体 140 与 1 个 B 相子管道的金属壳体 140 及 1 个 C 相子管道的金属壳体 140 之间用导线 180 交叉互联，形成有三组均包含 1 个 A 相子管道与 1 个 B 相子管道及 1 个 C 相子管道的电气回路。

需要说明的是，本实施例中，A 相管道 110、B 相管道 120 和 C 相管道 130 采用的是如上所述的输电线路管道，A 相管道 110、B 相管道 120 和 C 相管道 130 均还包括设于金属壳体 140 内的导体 150，以及设于金属壳体 140 和导体 150 之间的绝缘气体，形成填充有绝缘气体的密闭空间。导体 150 采用具有导电性能的材料，具有传输电流的作用，例如铝合金材料等。绝缘气体可选用 SF₆ 气体或 SF₆-N₂ 混合气体，金属壳体 140 内部发生电弧时，不会爆炸和燃烧，有利于防火。金属壳体 140 可以采用铝合金材料，以起到屏蔽的作用。复合材料壳体 142 起到保护的作用，同时，复合材料壳体 142 质量较轻，能够降低输电线路管道的重量，降低原材料的成本。本实施例中，复合材料壳体 142 可以由作为增强材料的玻璃纤维纱和基体材料复合而成，基体材料可以为环氧树脂、乙烯基酯树脂、聚氨酯树脂等。当然，上述材料仅作为实施例参考，并不限制本发明其他的实施例。

以下针对于复合材料壳体 142 的技术方案进行进一步地说明。

参考图 3，在一些实施例中，复合材料壳体 142 的厚度大于金属壳体 140 的厚度。传统的双层壳体为了尽可能地降低金属壳体的发热现象，通常金属壳体具有较大的截面积，导致复合材料壳体的厚度较薄，而金属壳体的厚度较厚，由于金属的价格较符合复合材料较高，因此双层壳体相比较于单层金属层的经济效益不显著。本实施例在减少金属壳体 140 发热的基础上，可以较大程度地降低金属壳体 140 的厚度，复合材料壳体 142 的厚度可以大于金属壳体 140 的厚度，不仅减轻了输电线路管道的重量，同时提高了经济性，降低了成本。当然，复合材料壳体 142 的厚度也可以不大于金属壳体 140 的厚度，仅仅增加复合材

料壳体 142 的厚度占比亦可。

本实施例中气体绝缘线路的其余结构与前述的一种气体绝缘线路实施例相同，在此不再赘述。

5 以上实施例的各技术特征可以进行任意的组合，为使描述简洁，未对上述实施例中的各个技术特征所有可能的组合都进行描述，然而，只要这些技术特征的组合不存在矛盾，都应当认为是本说明书记载的范围。

10 以上实施例仅表达了本发明的几种实施方式，其描述较为具体和详细，但并不能因此而理解为对发明专利范围的限制。应当指出的是，对于本领域的普通技术人员来说，在不脱离本发明构思的前提下，还可以做出若干变形和改进，这些都属于本发明的保护范围。因此，发明专利的保护范围应以所附权利要求为准。

权利要求书

1、一种输电线路管道，其特征在于，包括：依次绝缘连接的三个子管道，每个所述子管道均包括金属壳体，并且所述输电线路管道的两端均接地。

2、根据权利要求 1 所述的输电线路管道，其特征在于，所述输电线路管道内设有两个盆式绝缘子，且每个所述盆式绝缘子的两端均设有连接相邻所述金属壳体的绝缘法兰。

3、根据权利要求 2 所述的输电线路管道，其特征在于，所述输电线路管道被两个所述盆式绝缘子均分为三段。

4、根据权利要求 1 所述的输电线路管道，其特征在于，每个所述子管道均还包括包覆于所述金属壳体外侧的复合材料壳体，所述复合材料壳体和所述金属壳体形成双层壳体。

5、根据权利要求 4 所述的输电线路管道，其特征在于，所述复合材料壳体的厚度大于所述金属壳体的厚度。

6、一种气体绝缘线路，包括若干连接的管道单元，其特征在于，所述管道单元包括：

A 相管道，包括依次绝缘连接的三个 A 相子管道，三个所述 A 相子管道依次为第一 A 相子管道、第二 A 相子管道、第三 A 相子管道；

B 相管道，包括依次绝缘连接的三个 B 相子管道，三个所述 B 相子管道依次为第一 B 相子管道、第二 B 相子管道、第三 B 相子管道；

C 相管道，包括依次绝缘连接的三个 C 相子管道，三个所述 C 相子管道依次为第一 C 相子管道、第二 C 相子管道、第三 C 相子管道；

其中，每个所述 A 相子管道、每个所述 B 相子管道和每个所述 C 相子管道均包括金属壳体；所述第一 A 相子管道、所述第三 A 相子管道、所述第一 B 相子管道、所述第三 B 相子管道、所述第一 C 相子管道、所述第三 C 相子管道均接地；

每个所述 A 相子管道的金属壳体与 1 个所述 B 相子管道的金属壳体及 1 个所述 C 相子管道的金属壳体之间用导线交叉互联，形成有三组均包含 1 个所述 A

相子管道与 1 个所述 B 相子管道及 1 个所述 C 相子管道的电气回路。

7、根据权利要求 6 所述的气体绝缘线路，其特征在于，所述第一 A 相子管道与
所述第二 B 相子管道电连接，所述第二 B 相子管道与所述第三 C 相子管道电连接；
所述第一 B 相子管道与所述第二 C 相子管道电连接，所述第二 C 相子管道与
所述第三 A 相子管道电连接；所述第一 C 相子管道与所述第二 A 相子管道电连接，
所述第二 A 相子管道与所述第三 B 相子管道电连接。

8、根据权利要求 6 所述的气体绝缘线路，其特征在于，所述第一 A 相子管道与
所述第二 C 相子管道电连接，所述第二 C 相子管道与所述第三 B 相子管道电连接；
所述第一 B 相子管道与所述第二 A 相子管道电连接，所述第二 A 相子管道与
所述第三 C 相子管道电连接；所述第一 C 相子管道与所述第二 B 相子管道电连接，
所述第二 B 相子管道与所述第三 A 相子管道电连接。

9、根据权利要求 6 至 8 任一项所述的气体绝缘线路，其特征在于，两个互
联的不同相的子管道之间，所述导线电连接距离最近的两个所述金属壳体的端
部。

10、根据权利要求 6 所述的气体绝缘线路，其特征在于，所述 A 相管道、
所述 B 相管道和所述 C 相管道相互平行，每个所述 A 相子管道、每个所述 B 相
子管道和每个所述 C 相子管道的位置依次对应。

11、根据权利要求 6 所述的气体绝缘线路，其特征在于，所述 A 相管道内、
所述 B 相管道内、所述 C 相管道内均设有两个盆式绝缘子，且每个所述盆式绝
缘子的两端均设有连接相邻所述金属壳体的绝缘法兰。

12、根据权利要求 6 所述的气体绝缘线路，其特征在于，所述 A 相管道、
所述 B 相管道和所述 C 相管道均被两个所述盆式绝缘子均分为三段。

13、根据权利要求 6 所述的气体绝缘线路，其特征在于，每个所述 A 相子
管道、每个所述 B 相子管道和每个所述 C 相子管道均还包括包覆于所述金属壳
体外侧的复合材料壳体，所述复合材料壳体和所述金属壳体形成双层壳体。

14、根据权利要求 13 所述的气体绝缘线路，其特征在于，所述复合材料壳
体的厚度大于所述金属壳体的厚度。

摘要

本发明涉及一种输电线路管道及气体绝缘线路，输电线路管道包括：依次绝缘连接的三个子管道，每个子管道均包括金属壳体，并且输电线路管道的两端均接地。此外，气体绝缘线路包括若干连接的管道单元，每个管道单元包括 A 相管道、B 相管道和 C 相管道，其中三相管道之间形成有三组交叉互联的包含 A 相子管道、B 相子管道和 C 相子管道的电气回路。上述技术方案至少具有以下技术效果：将三个不同相的金属壳体互联且与大地形成电气回路，基本可以相互抵消整个电气回路产生的感应电动势，较大程度减小电气回路中产生的感应电流，较大程度降低金属壳体的发热现象，减少变电损耗，提高设备的安全运行，提高变电系统的经济性。

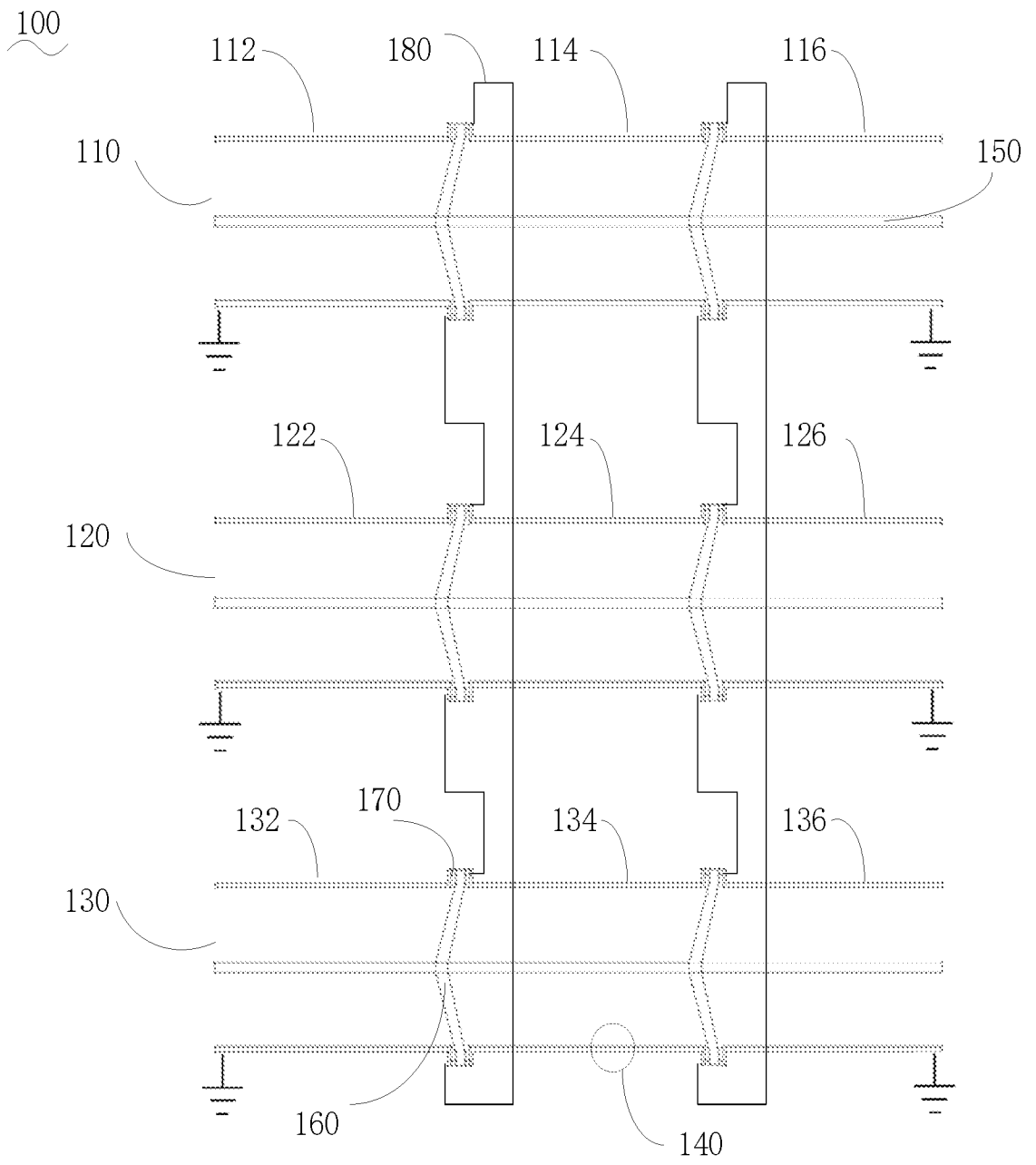


图 1

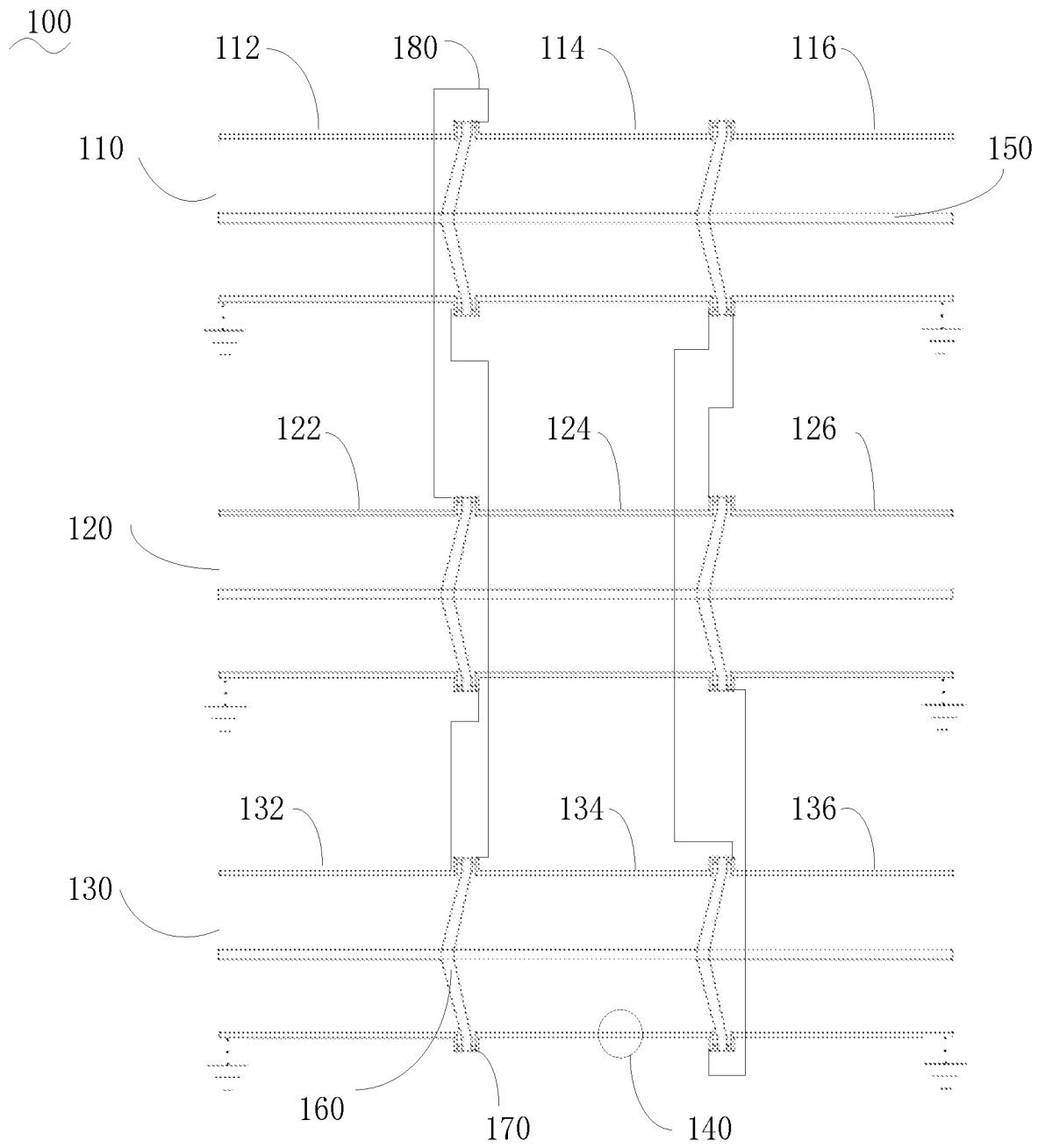


图 2

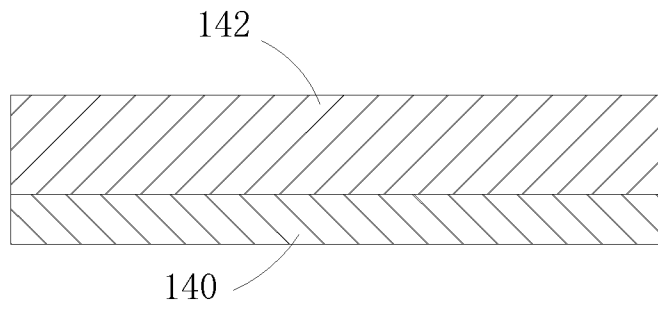


图 3