

DOCUMENT MADE AVAILABLE UNDER THE PATENT COOPERATION TREATY (PCT)

International application number:	PCT/CN2019/114477
International filing date:	30 October 2019 (30.10.2019)
Document type:	Certified copy of priority document
Document details:	Country/Office: CN
	Number: 201822024283.X
	Filing date: 04 December 2018 (04.12.2018)
Date of receipt at the International Bureau:	14 January 2020 (14.01.2020)

Remark: Priority document submitted or transmitted to the International Bureau in compliance with Rule 17.1(a),(b) or (b-bis)

证 明

本证明之附件是向本局提交的下列专利申请文件副本。

申 请 号： 201822024283.X

申 请 类 型： 实用新型专利

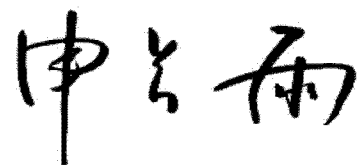
发 明 创 造 名 称： 冰箱

申 请 日： 2018.12.04

申 请 人： 青岛海尔股份有限公司

发明人或设计人： 刘志军、胡晓彬、李士东、惠斌

局长
申长雨



2019年12月26日

权 利 要 求 书

CC18XD1141CCN

1. 一种冰箱，包括箱体和抽屉组件，所述箱体具有储物间室，所述抽屉组件安装于所述储物间室，其特征在于，所述冰箱还包括：

5 传送带组件，安装于所述箱体，且所述抽屉组件直接或间接地连接于所述传送带组件，以随所述传送带组件伸出或缩进所述储物间室；和
驱动装置，配置成驱动所述传送带组件的主动轮转动。

2. 根据权利要求 1 所述的冰箱，其特征在于，还包括：

收线器，所述收线器安装于所述传送带组件的所述主动轮或所述传送带组件的从动轮的转轴上，以进行转动；

10 电连接线，所述电连接线的前端伸入所述抽屉组件的门体内，且所述电连接线的部分缠绕于所述收线器。

3. 根据权利要求 1 所述的冰箱，其特征在于，还包括：

15 障碍物检测装置，配置成在所述抽屉组件的伸出所述储物间室的过程中，检测所述抽屉组件的前侧预设范围内出现障碍物时，使所述冰箱控制所述驱动装置停止工作，以使所述抽屉组件停止伸出。

4. 根据权利要求 3 所述的冰箱，其特征在于，

20 所述障碍物检测装置为距离感应模块，设置于所述抽屉组件的门体的下部。

5. 根据权利要求 1 所述的冰箱，其特征在于，还包括两个滑轨组件，每个所述滑轨组件包括：

定轨，安装于所述储物间室的一个侧壁；和

25 动轨，可滑动地安装于所述定轨；所述抽屉组件安装于所述动轨。

6. 根据权利要求 5 所述的冰箱，其特征在于，

所述传送带组件的所述主动轮和从动轮安装于所述定轨或所述箱体；所述传送带组件的传动带与相应所述动轨固定连接；

所述驱动装置具有电机，所述电机安装于所述箱体。

30

7. 根据权利要求 5 所述的冰箱，其特征在于，



所述传送带组件为两个，设置于所述抽屉组件的两侧；且两个所述传送带组件的所述主动轮之间设置有传动杆。

8. 根据权利要求 1 所述的冰箱，其特征在于，

5 所述传送带组件的所述主动轮处于所述传送带组件的从动轮的后侧，以使所述驱动装置设置于所述储物间室的后部。

9. 根据权利要求 1 所述的冰箱，其特征在于，还包括：

10 感应开关，设置于所述抽屉组件的门体上，以生成抽屉打开信号和抽屉关闭信号。

10. 根据权利要求 1 所述的冰箱，其特征在于，

所述传送带组件的所述主动轮和从动轮均为齿轮；
所述传送带组件的传动带为齿形带。

15

说明书

CC18XD1141CCN

冰箱

技术领域

本实用新型涉及制冷设备领域，特别是涉及一种冰箱。

5

背景技术

传统的冰箱包括箱体、压缩制冷系统和门体。箱体可包括内胆、保温层和外壳，内胆内具有储物空间，门体用于打开或关闭储物空间。压缩制冷系统可包括压缩机、冷凝器、节流装置和蒸发器。冷凝器的进口端连接于压缩机的出口，冷凝器的出口端连接于节流装置，蒸发器的进口端连接于节流装置，蒸发器的出口端连接于压缩机的进口。冰箱可为风冷冰箱或制冷冰箱，蒸发器用于产生冷量，并向储物空间提供冷量。

冰箱内通常也设置有抽屉。为了便于打开抽屉，设置有抽屉自动开停装置。然而，现有的自动开门只能弹开一定距离，不能完全打开冰箱。也有冰箱全行程打开，但不能实现即停。此外，电机与抽屉一起运动噪音大；而且，电机电连接线设置于储物间室内，电线容易缠绕在滑轨上。

实用新型内容

本实用新型的目的旨在克服现有冰箱抽屉的至少一个缺陷，提供一种冰箱，其可全行程打开抽屉，且能够实现抽屉即停，电机不与抽屉一起运动，噪音低。

具体地，本实用新型提出了一种冰箱，包括箱体和抽屉组件，所述箱体具有储物间室，所述抽屉组件安装于所述储物间室。且所述冰箱还包括：

传送带组件，安装于所述箱体，且所述抽屉组件直接或间接地连接于所述传送带组件，以随所述传送带组件伸出或缩进所述储物间室；和

驱动装置，配置成驱动所述传送带组件的主动轮转动。

可选地，冰箱还包括两个滑轨组件，每个所述滑轨组件包括：

定轨，安装于所述储物间室的一个侧壁；和

动轨，可滑动地安装于所述定轨；所述抽屉组件安装于所述动轨。

可选地，所述传送带组件为一个，所述传送带组件的所述主动轮和从动轮安装于一个所述定轨或所述箱体；所述传送带组件的传动带与相应所述动轨固



定连接。

可选地，所述传送带组件为两个，设置于所述抽屉组件的两侧；且两个所述传送带组件的所述主动轮之间设置有传动杆。

5 可选地，所述传送带组件的所述主动轮处于所述传送带组件的从动轮的后侧，以使所述驱动装置设置于所述储物间室的后部。

可选地，所述冰箱还包括：

收线器，所述收线器安装于所述传送带组件的所述主动轮或所述传送带组件的从动轮的转轴上，以进行转动；

10 电连接线，所述电连接线的前端伸入所述抽屉组件的门体内，且所述电连接线的部分缠绕于所述收线器。

可选地，所述冰箱还包括：障碍物检测装置，配置成在所述抽屉组件的伸出所述储物间室的过程中，检测所述抽屉组件的前侧预设范围内出现障碍物时，使所述冰箱控制所述驱动装置停止工作，以使所述抽屉组件停止伸出。

15 可选地，所述障碍物检测装置为距离感应模块，设置于所述抽屉组件的门体的下部。

可选地，所述冰箱还包括：感应开关，设置于所述抽屉组件的门体上，以生成抽屉打开信号和抽屉关闭信号。

可选地，所述传送带组件的所述主动轮和从动轮均为齿轮；所述传送带组件的传动带为齿形带。

20 本实用新型的冰箱中，由于具有传送带组件，可全行程打开抽屉，且能够实现抽屉即停，电机不与抽屉一起运动，噪音低。电机安装于箱体或相对于箱体固定不动，无滑轨走线或走线固定，不会缠绕滑轨。

进一步地，本实用新型的冰箱中，由于具有障碍物检测装置，当有人或其它障碍物时抽屉即停，保障了使用安全。

25 进一步地，本实用新型的冰箱中，收线器内可具有卷尺结构，自动收紧线缆，使线缆在任何状态都始终收紧，也可使线缆起到缓冲作用，防止抽屉故障时线缆拉断。

根据下文结合附图对本实用新型具体实施例的详细描述，本领域技术人员将会更加明了本实用新型的上述以及其他目的、优点和特征。

30

附图说明

后文将参照附图以示例性而非限制性的方式详细描述本实用新型的一些具

体实施例。附图中相同的附图标记标示了相同或类似的部件或部分。本领域技术人员应该理解，这些附图未必是按比例绘制的。附图中：

图 1 是根据本实用新型一个实施例的冰箱的示意性局部结构图；

图 2 是根据本实用新型一个实施例的冰箱的示意性局部结构图；

5 图 3 是根据本实用新型一个实施例的冰箱的示意性局部结构图；

图 4 是图 3 中 A 处的示意性放大图；

图 5 是图 3 中 B 处的示意性放大图。

具体实施方式

10 图 1 是根据本实用新型一个实施例的冰箱的示意性局部结构图。如图 1 所示，并参考图 2 至图 5，本实用新型实施例提供了一种冰箱。冰箱可包括箱体 20、抽屉组件 30、传送带组件 40 和驱动装置 50。箱体 20 具有储物间室。抽屉组件 30 可包括门体 31 和抽屉本体，安装于储物间室。传送带组件 40 可安装于箱体 20。抽屉组件 30 直接或间接地连接于传送带组件 40，以随传送带组件 40
15 伸出或缩进储物间室。驱动装置 50 配置成驱动传送带组件 40 的主动轮转动，可驱动主动轮正转和反转，以打开或关闭抽屉组件 30。优选地，传送带组件 40 的主动轮和从动轮均为齿轮，传送带组件 40 的传动带为齿形带。

进一步地，冰箱还包括两个滑轨组件 60，每个滑轨组件 60 包括定轨和动轨，定轨安装于储物间室的一个侧壁。动轨可滑动地安装于定轨。抽屉组件 30
20 安装于动轨。传送带组件 40 可为一个或两个。每个传送带组件 40 的主动轮和从动轮安装于定轨或箱体 20，优选地，传送带组件 40 的主动轮和从动轮安装于相应滑轨组件 60 的定轨上。传送带组件 40 的传动带与相应动轨固定连接，例如可通过滑轨传动件 70 连接，滑轨传动件 70 固定于动轨上，且与齿形带咬合。驱动装置 50 具有电机，电机安装于箱体 20。电机的输出轴可直接连接于
25 主动轮。在一些优选实施例中，驱动装置 50 包括电机 51 和蜗杆涡轮组件 52。电机 51 通过涡轮蜗杆组件 52 驱动主动轮转动，这样设置可改变运动的传动方向，充分利用储物间室内的狭小空间，且使冰箱结构紧凑。

进一步地，当传送带组件 40 为两个时，设置于抽屉组件 30 的两侧。两个传送带组件 40 的主动轮之间设置有传动杆，以利用一个驱动装置 50 实现两个
30 传送带组件 40 的同步运动。传送带组件 40 的主动轮处于传送带组件 40 的从动轮的后侧，以使驱动装置 50 设置于储物间室的后部。

在本实用新型的一些实施例中，冰箱还包括收线器 80，收线器 80 安装于

5 传送带组件 40 的主动轮或传送带组件 40 的从动轮的转轴上，以进行转动。收线器 80 内可具有卷尺结构。电连接线的前端伸入抽屉组件 30 的门体 31 内，且电连接线的部分缠绕于收线器 80。收线器 80 内可具有卷尺结构，自动收紧线缆，使电缆在任何状态都始终收紧，也可使线缆起到缓冲作用，防止抽屉故障时线缆拉断。优选地，收线器 80 安装于从动轮的转轴上。

10 在本实用新型的一些实施例中，冰箱还包括障碍物检测装置，配置成在抽屉组件 30 的伸出储物间室的过程中，检测抽屉组件 30 的前侧预设范围内出现障碍物时，使冰箱控制驱动装置 50 停止工作，以使抽屉组件 30 停止伸出。例如，障碍物检测装置为距离感应模块，设置于抽屉组件 30 的门体 31 的下部。距离感应模块感测前方安全距离，当有人或其它障碍物时，将信号传递回去，正反电机停止运转，抽屉组件 30 停止运动。

15 在本实用新型的一些实施例中，冰箱还包括感应开关，设置于抽屉组件 30 的门体 31 上，以生成抽屉打开信号和抽屉关闭信号。感应开关可设置于门体 31 的把手处，以在需要打开抽屉时，人手触摸把手，感应开关生成抽屉打开信号，电机正转打开抽屉；在需要关闭抽屉时，人手触摸把手，感应开关生成抽

20 至此，本领域技术人员应认识到，虽然本文已详尽示出和描述了本实用新型的多个示例性实施例，但是，在不脱离本实用新型精神和范围的情况下，仍可根据本实用新型公开的内容直接确定或推导出符合本实用新型原理的许多其他变型或修改。因此，本实用新型的范围应被理解和认定为覆盖了所有这些其他变型或修改。

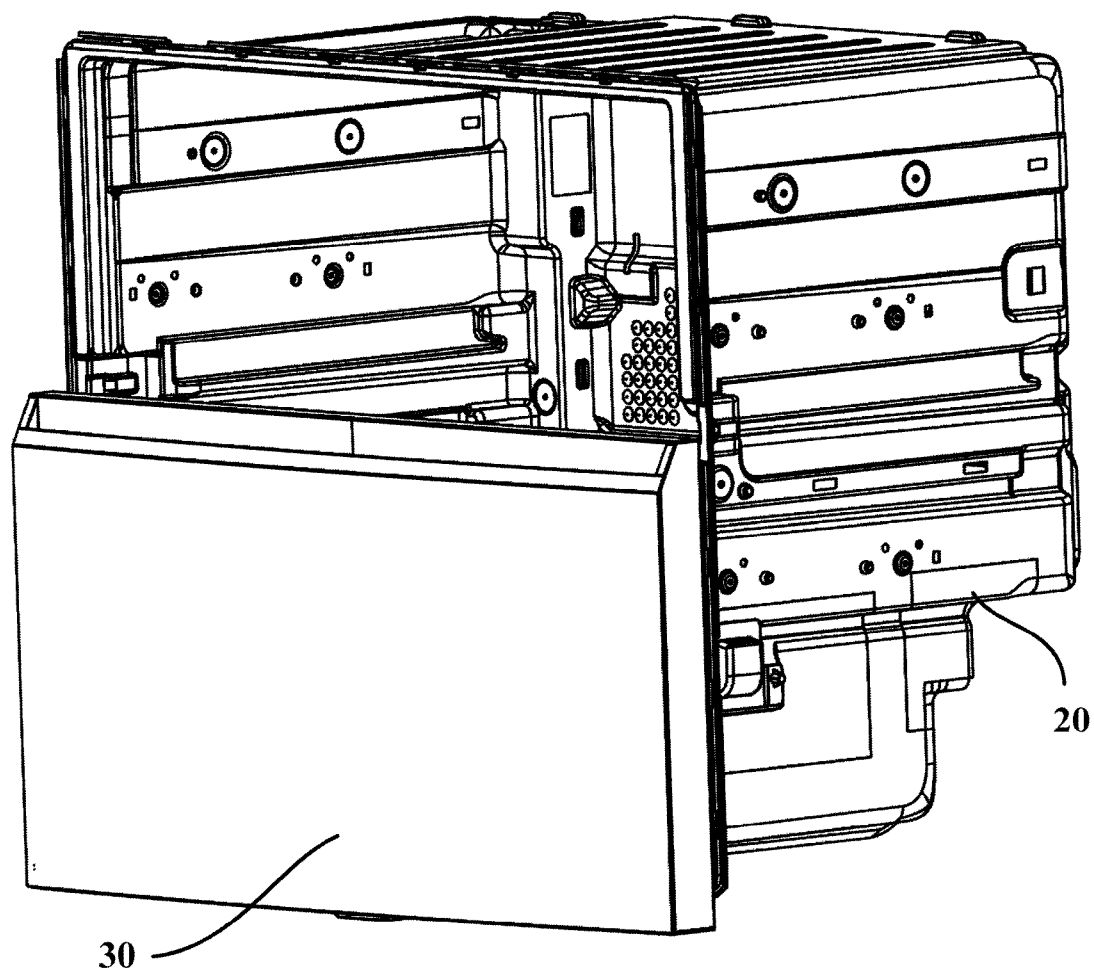


图 1



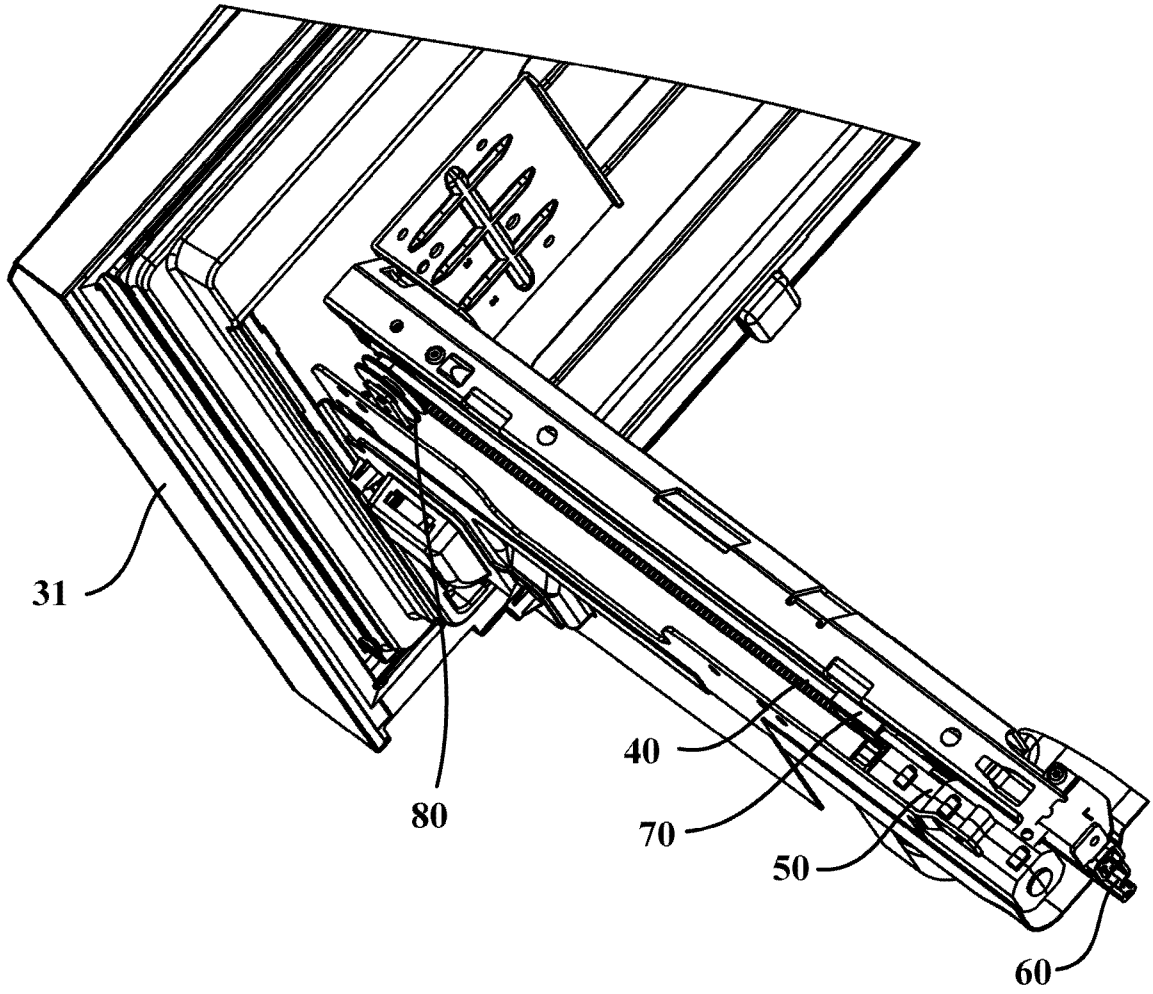


图 2

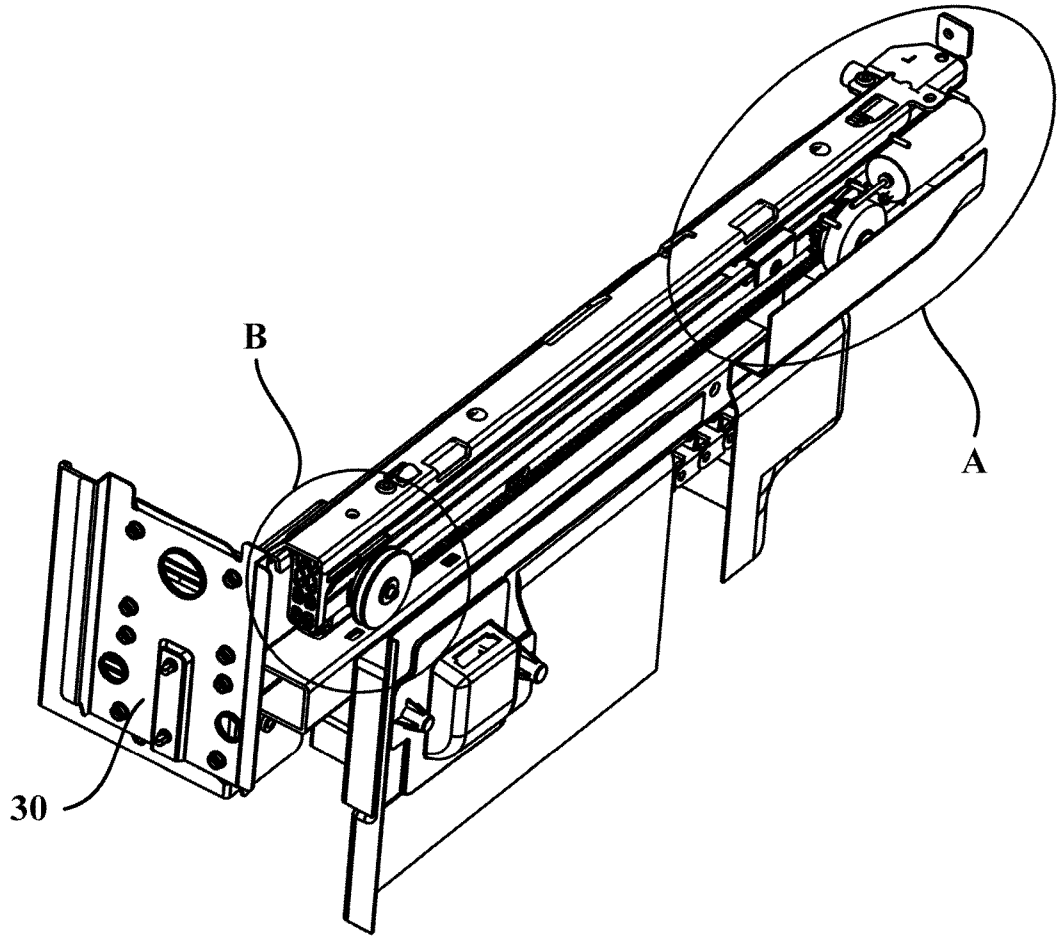


图 3

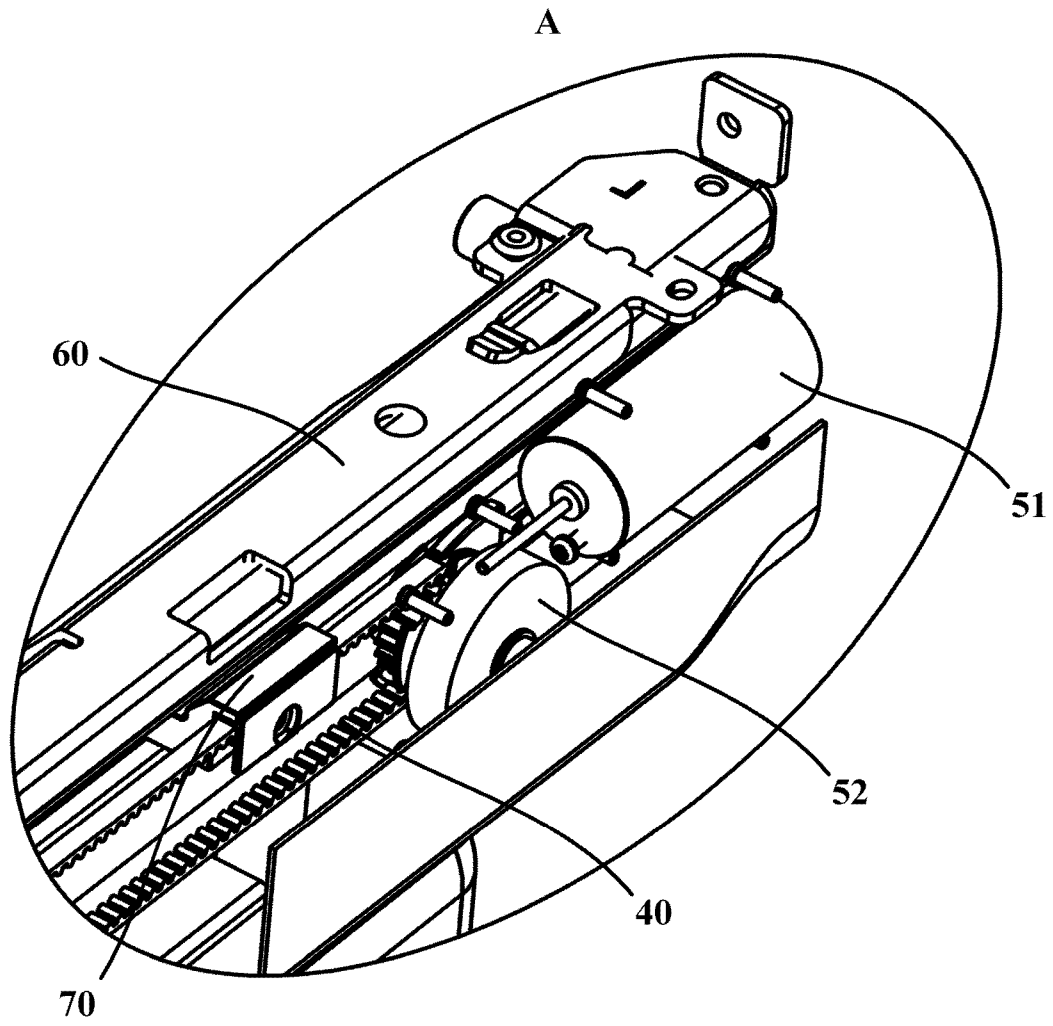


图 4

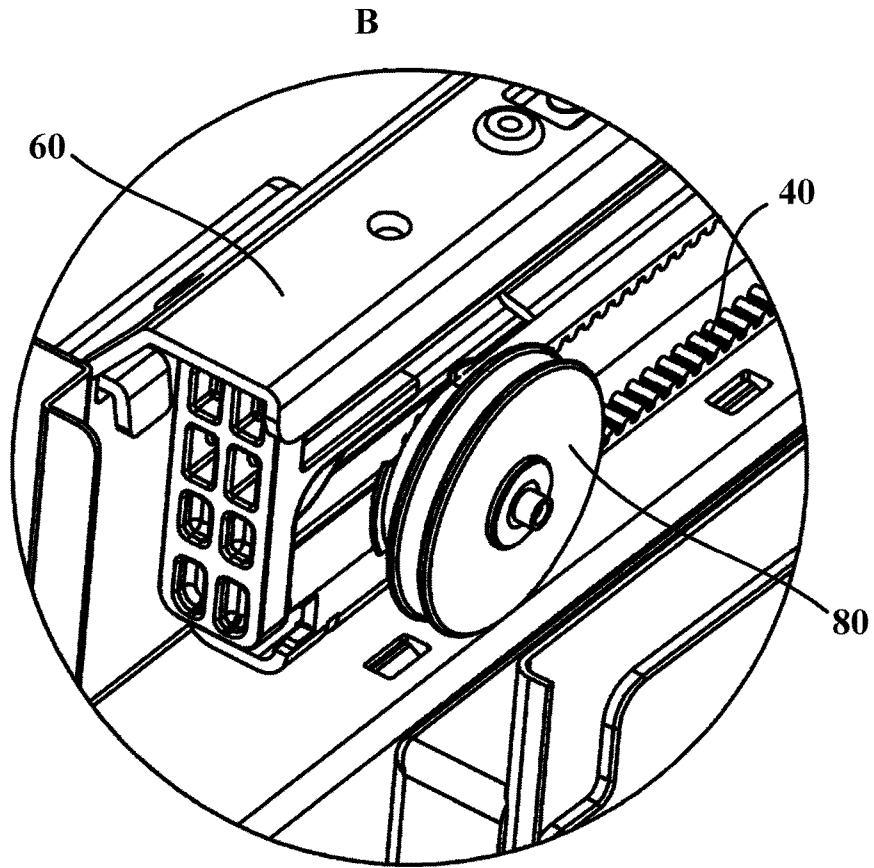


图 5