

DOCUMENT MADE AVAILABLE UNDER THE PATENT COOPERATION TREATY (PCT)

International application number:	PCT/CN2019/110423
International filing date:	10 October 2019 (10.10.2019)
Document type:	Certified copy of priority document
Document details:	Country/Office: CN
	Number: 201811480844.5
	Filing date: 05 December 2018 (05.12.2018)
Date of receipt at the International Bureau:	05 November 2019 (05.11.2019)

Remark: Priority document submitted or transmitted to the International Bureau in compliance with Rule 17.1(a),(b) or (b-bis)

证 明

本证明之附件是向本局提交的下列专利申请文件副本。

申 请 号： 201811480844.5

申 请 类 型： 发明专利

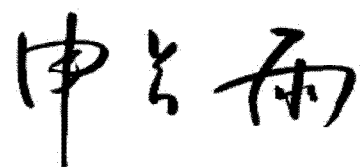
发 明 创 造 名 称： 一种按键结构及终端

申 请 日： 2018.12.05

申 请 人： 中兴通讯股份有限公司

发明人或设计人： 于杨惠文、罗显友

局长
申长雨



2019年10月25日

权 利 要 求 书

1、一种按键结构，其特征在于，包括：

外壳，所述外壳设有按键孔；

5 按键组件，所述按键组件包括与所述按键孔相配合的按键、分别位于所述按键相对两侧且相互连接的安全臂和安装座；其中，所述按键与所述安装座弹性连接，所述安装座与所述外壳相连接；在所述按键靠近所述安全臂的一侧设有限位部，所述限位部与所述安全臂之间具有预设距离，且在所述安全臂发生向所述限位部方向的变形时两者可相抵，所述安全臂远离所述限位部的一侧设有向外伸出的外凸部；

10 电路板组件，所述电路板组件与所述外壳相连接，并位于所述按键组件远离所述外壳的一侧；装配时，所述电路板组件、所述外凸部和所述限位部依次相抵，并使得所述按键与所述电路板组件之间形成预设间隔。

2、根据权利要求 1 所述的按键结构，其特征在于，所述外凸部具有沿靠近所述安装座方向依次连接的导向面、抵持面和倾斜面；所述电路板组件
15 在装配时依次与所述导向面、抵持面和倾斜面相抵，并沿所述导向面、抵持面和倾斜面预设方向运动至装配位置，所述电路板组件运动至抵持面时，所述安全臂推动所述限位部与所述壳体相抵。

3、根据权利要求 2 所述的按键结构，其特征在于，所述导向面和/或所述倾斜面与所述电路板组件靠近所述按键组件的外表面互成角度。

20 4、根据权利要求 2 所述的按键结构，其特征在于，所述抵持面与所述电路板组件靠近所述按键组件的外表面平行。

5、根据权利要求 1 所述的按键结构，其特征在于，所述按键包括键帽，所述键帽沿远离所述安装座的方向延伸出所述限位部。

25 6、根据权利要求 5 所述的按键结构，其特征在于，所述键帽与所述安装座通过弹性臂相连接。

7、根据权利要求 1-6 任一项所述的按键结构，其特征在于，所述外壳包括互成角度的第一侧壁和第二侧壁；其中，所述第一侧壁设有所述按键孔和第一连接部，所述第二侧壁设有第二连接部；所述安装座设有第一配合部和第二配合部；其中，所述第一配合部与所述第一连接部卡接配合，所述第二配合部与所述第二连接部卡接配合。

8、根据权利要求 7 所述的按键结构，其特征在于，所述第一连接部为卡勾，所述第一配合部为与所述卡勾相适配的卡孔；或者，所述第一连接部为卡孔，所述第一配合部为与所述卡孔相适配的卡勾。

9、根据权利要求 7 所述的按键结构，其特征在于，所述安装座安装在所述第二侧壁上且位于所述第一侧壁和所述第二连接部之间，所述安装座设有所述第二配合部。

10、根据权利要求 9 所述的按键结构，其特征在于，所述第二连接部为设置在所述第二侧壁上的安装柱，所述第二配合部为与所述安装柱相适配的卡槽。

11、根据权利要求 7 所述的按键结构，其特征在于，所述按键组件设有抵靠所述第一侧壁的凸点。

12、根据权利要求 11 所述的按键结构，其特征在于，所述凸点包括设置在所述限位部上的第一凸点和设置在所述安装座上的第二凸点。

13、根据权利要求 7 所述的按键结构，其特征在于，所述第一侧壁上设有与所述按键相配合的导向槽。

14、根据权利要求 7 所述的按键结构，其特征在于，所述第一侧壁的两侧分别设有两个限位筋，所述按键组件位于两个所述限位筋之间。

15、根据权利要求 1-7 任一项所述的按键结构，其特征在于，所述按键孔和所述按键的数量均为多个，且两者一一对应连接。

16、一种终端，其特征在于，其具有如权利要求 1-14 任一项所述的按键结构。

说明书

一种按键结构及终端

技术领域

5 本发明涉及移动终端按键技术领域，尤其涉及一种按键结构和终端。

背景技术

10 通讯电子设备等终端通常会设置实体功能按键，用于控制电源开/闭、音量增/减、频道增/减、菜单、确认等功能。塑胶是目前此类产品按键常用的材料，利用塑胶材质的自身弹性可以实现按键悬臂结构的按压变形和回弹，免去弹簧或其他柔性零件及其复杂结构，并且通过特定的设计，一个塑料零件可以实现多个按键功能。目前各种形式的塑胶按键已广泛应用于通信电子设备，行业内通常采用的装配顺序为，先用某种方式将按键与设备外壳装配好，再一起参与整机装配。

15 现有的塑胶按键常用的设计为，按钮背面设置十字顶柱作为触发结构，十字顶柱与电路板组件上的开关器件相对，二者间留有一定的距离。出于弹性臂变形量、按键手感及可靠性等方面的考虑，希望十字顶柱与电路板上的开关器件前端触点距离尽量小，通常仅设计为 0.2~0.3mm。这就会导致在整机装配过程中，按钮部分只要存在轻微的后倾变形，十字顶柱就会受到电路上开关器件前端触点的刮碰，导致所对应按钮发生不可恢复的变形。当设备具有并列的多个按钮时，一个或若干按钮受到刮碰变形极难避免，进而引发装配失效甚至产品质量问题。

20

发明内容

本发明的第一目的在于提供一种按键结构，以解决现有的按键结构在整机装配过程中受到刮碰容易变形，进而引发装配失效甚至产品质量的问题。

为实现上述目的，本发明提出的技术方案如下：一种按键结构，包括：外壳，所述外壳设有按键孔；按键组件，所述按键组件包括与所述按键孔相配合的按键、分别位于所述按键相对两侧且相互连接的安全臂和安装座；其中，所述按键与所述安装座弹性连接，所述安装座与所述外壳相连接；在所述按键靠近所述安全臂的一侧设有限位部，所述限位部与所述安全臂之间具有预设距离，且在所述安全臂发生向所述限位部方向的变形时两者可相抵，所述安全臂远离所述限位部的一侧设有向外伸出的外凸部；电路板组件，所述电路板组件与所述外壳相连接，并位于所述按键组件远离所述外壳的一侧；装配时，所述电路板组件、所述外凸部和所述限位部依次相抵，使得所述按键与所述电路板组件之间形成预设间隔。

根据本发明提供的按键结构，在整机装配的过程中，安全臂可以被电路板组件推动直至抵住按键限位部，使按键紧贴产品外壳，即按键向电路板方向的倾倒变形归零，从而避免装配过程中按键十字顶柱受到电路板组件的刮碰而导致变形损坏。本发明的按键结构方案可以有效防止装配导致的按键失效，降低产品整机装配不良率，节约产品质量成本。

另外，根据本发明上述实施例的一种按键结构，还可以具有如下附加的技术特征：

根据本发明的一个示例，所述外凸部具有沿靠近所述安装座方向依次连接的导向面、抵持面和倾斜面；所述电路板组件在装配时依次与所述导向面、抵持面和倾斜面相抵，并沿所述导向面、抵持面和倾斜面预设方向运动至装配位置，所述电路板组件运动至抵持面时，所述安全臂推动所述限位部与所述壳体相抵。

根据本发明的一个示例，所述导向面和/或所述倾斜面与所述电路板组

件靠近所述按键组件的外表面互成角度。

根据本发明的一个示例，所述抵持面与所述电路板组件靠近所述按键组件的外表面平行。

5 根据本发明的一个示例，所述按键包括键帽，所述键帽沿远离所述安装座的方向延伸出所述限位部。

根据本发明的一个示例，所述键帽与所述安装座通过弹性臂相连接。

10 根据本发明的一个示例，所述外壳包括互成角度的第一侧壁和第二侧壁；其中，所述第一侧壁设有所述按键孔和第一连接部，所述第二侧壁设有第二连接部；所述安装座设有第一配合部和第二配合部；其中，所述第一配合部与所述第一连接部卡接配合，所述第二配合部与所述第二连接部卡接配合。

根据本发明的一个示例，所述第一连接部为卡勾，所述第一配合部为与所述卡勾相适配的卡孔；或者，所述第一连接部为卡孔，所述第一配合部为与所述卡孔相适配的卡勾。

15 根据本发明的一个示例，所述安装座安装在所述第二侧壁上且位于所述第一侧壁和所述第二连接部之间，所述安装座设有所述第二配合部。

根据本发明的一个示例，所述第二连接部为设置在所述第二侧壁上的安装柱，所述第二配合部为与所述安装柱相适配的卡槽。

根据本发明的一个示例，所述按键组件设有抵靠所述第一侧壁的凸点。

20 根据本发明的一个示例，所述凸点包括设置在所述限位部上的第一凸点和设置在所述安装座上的第二凸点。

根据本发明的一个示例，所述第一侧壁上设有与所述按键相配合的导向槽。

25 根据本发明的一个示例，所述第一侧壁的两侧分别设有两个限位筋，所述按键组件位于两个所述限位筋之间。

根据本发明的一个示例，所述按键孔和所述按键的数量均为多个，且两者一一对应连接。

本发明的第二目的在于提供一种终端，其具有如上述任一项技术方案所述的按键结构。

5 以上附加方面的优点将在下面的描述中部分给出，部分将从下面的描述中变得明显，或通过本发明的实践了解到。

附图说明

图 1 为本发明实施例的按键结构的分解结构示意图（一）；

10 图 2 为本发明实施例的按键结构的分解结构示意图（二）；

图 3 为本发明实施例的按键结构的结构示意图；

图 4 为本发明实施例的按键结构的剖面图。

附图中，各标号所代表的部件列表如下：

10. 按键组件；11 按键；111. 键帽；112. 限位部；113. 第一凸点；12.

15 弹性臂；13. 安装座；131. 底座；132. 侧面；133. 第二凸点；134. 卡孔；135.

卡槽；14. 安全臂；141. 侧臂；142. 横梁；15. 外凸部；151. 抵持面；152. 导向面；153. 斜面；16. 十字顶柱；161. 传力面；162. 导向面；

20. 外壳；21. 第二侧壁；22. 第一侧壁；221. 按键孔；222. 导向槽；23. 限位筋；24. 安装柱；25. 卡勾；

20 30. 电路板组件；31. 电路板；311. 电路板边；32. 开关器件；321. 触点。

实施方式

以下结合附图对本发明的原理和特征进行描述，所举实例只用于解释本发明，并非用于限定本发明的范围。

25 实施例一

结合附图 1-2 所示,本实施例提供了一种按键结构,其包括按键组件 10、外壳 20 和电路板组件 30。按键组件 10 安装于终端的外壳 20 内侧,外壳 20 可以是终端的前面板壳体,电路板组件 30 焊接有至少一个开关器件 32。装配时,按键组件 10 先与设备外壳 20 装配,再作为一组件与电路板组件 30 进行装配。本实施例的按键组件 10 与设备外壳 20 的材质均为塑胶,具有良好的结构稳定性和形变能力。

本实施例的外壳 20 包括互成角度的第一侧壁 22 (图中的侧壁) 和第二侧壁 21 (图中的底壁),其中,第一侧壁 22 设有按键孔 221 和第一连接部,所述第二侧壁设有第二连接部,多个按键孔 221 与下述的多个按键 11 一一对应配合。

本实施例的按键组件 10 包括安装架和按键 11,安装架和按键可以是可拆卸连接或者固定连接或者一体成型,安装架包括位于按键相对两侧的安装座 13 和安全臂 14,安装座 13 和安全臂 14 通过位于按键 11 相对两端的两连接臂相连。本实施例的按键数量为多个,每个按键设有一个键帽 111 和对称的两条弹性臂 12,键帽 111 上方连接有限位部 112,每个键帽 111 背面设有十字顶柱 16;按键 11 通过其弹性臂 12 与安装座 13 相连接;键帽 111 穿过第一侧壁 22 上的按键孔 221 外露于设备外部,当用户按压操作时,该键帽 111 发生位移,其背面的十字顶柱 16 将触发电路板 31 上开关器件 32,同时弹性臂 12 产生弹性变形,按压动作结束后弹性臂 12 带动键帽 111 回弹归位。

进一步的,本实施例的安全臂 14 包含与安装座 13 相连的两侧臂 141、一横梁 142。该横梁 142 位于按键 11 的后方,与键帽 111 上方的限位部 112 相对并相隔一定距离,且在限位部 112 或横梁 142 发生变形时两者可相抵。

另外,本实施例还在安全臂 14 远离第一侧壁 22 的一侧设有外凸部 15,外凸部 15 位于安全臂 14 的背面,包含至少沿靠近第二侧壁 21 方向依次连接的抵持面 151、导向面 152 和斜面 153,限位部 112、横梁 142 和外凸部,

5 装配时，电路板组件 30、外凸部 15 和限位部 112 依次相抵，使得按键的十字顶住与电路板组件 30 的开关器件上的触点之间形成预设间隔。外凸部 15 的设计可有效防止装配电路板组件过程中的刮碰而导致的按键失效的问题，关于外凸部 15 的具体作用和保护原理会在下文中的具体安装过程给出详细说明。

进一步的，本实施例的安装座 13 通过机械固定的方式安装于设备第一侧壁 22 的内侧，机械固定的方式具体为卡接，即，在安装座上设有第一配合部和第二配合部；其中，第一配合部与上述的第一连接部卡接配合，第二配合部与上述的第二连接部卡接配合，第一连接部可以是卡勾 25，第一配合部为与卡勾相适配的卡孔 134，第二连接部可以是安装柱 24，第二配合部为与安装柱相适配的卡槽 135。当然连接部和配合部的结构形式不限于此，只要能够实现两者卡合连接并且便于拆装即可。

15 如图 3 所示，本实施例的按键组件 10 的安装方法为，首先将键帽 111 穿过第一侧壁 22 的按键孔 221，使第一凸点 113 与第二凸点 133 紧贴第一侧壁 22，然后进行安装座 13 的固定。外壳侧壁上设有至少一处卡勾 25，当键帽 111 穿过按键孔 221、第一凸点 113 与第二凸点 133 都紧贴第一侧壁 22 时，通过设计使安装座 13 的卡扣位 134 刚好对准卡勾 25 的下方，从而限制安装座 13 的 Z 方向的位移。最后，进行安装座 13 的 X, Y 方向的固定。安装座 13 与第二侧壁 21（外壳顶/底面）配合的底座 131 上设有至少两处卡槽 135，在其对应位置上，第二侧壁设有安装柱 24，按键卡槽 135 的直径略大于外壳安装柱 24 的直径。当键帽 111 和卡扣位 134 都已安装到位，此时底座 131 斜搭于安装柱 24 的上方，利用塑胶材质的弹性将底座 131 强行按下，即形成卡槽 135 与安装柱 24 两相切圆柱面的线接触，安装座 13 被卡紧而不得向任何方向移动。

25 进一步的，当按键组件 10 包含多个按键时，通过在第一侧壁 22 设置限

位筋 23,使限位筋 23 与按键组件 10 的侧壁 141 留有较小而可以活动的间隙,可以辅助按键组件 10 进行自上而下的平移安装,引导多个键帽 111 一次性同时对准并进入各自对应的按键孔 221,提高装配效率。

进一步的,在第一侧壁 22 内侧设置导向槽 222,一方面可避免装配过程中键帽 111 外观面划伤,另一方面也可以起到导向作用,辅助多个键帽 111 轻松对准进入各自按键孔 221,提升产品外观和装配效率。

进一步的,设置第一凸点 113 和第二凸点 133 是为了便于对按键组件 10 的注塑模具进行重要尺寸的精确的微调。调整第一凸点 113 的高度可以确保键帽 111 凸出产品外壳 20 外观面的高度准确,避免倾斜。调整第二凸点 133 的高度可以确保安装座 13 的固定紧密,避免晃动。

下面就本实施例的按键结构的具体装配过程进行详细描述:

首先将按键组件 10 与设备外壳 20 进行装配使二者成为一个组件,如图 4 所示按键装配到位后,键帽 111 穿过外壳的按键孔 221,第一凸点 113 与第二凸点 133 紧贴第一侧壁 22,卡扣位 134 和卡槽 135 分别卡紧外壳 20 的卡勾 25 和安装柱 24,横梁 142 在初始状态与其前方按键 11 的限位部 112 之间保持一定距离。

然后将电路板组件 30 由上而下装配至设备外壳组件内。电路板边 311 最先接触外凸部 15 的导向面 152,沿导向面 152 下滑并推动横梁 142 向前,当电路板边 311 滑至外凸部 15 的抵持面 151 时,横梁 142 抵住其前方的按键 11 的限位部 112,使限位部 112 前方的第一凸点 113 紧贴第一侧壁 22 内侧,即强制按键 11 保持在其最前端位置、消除按键 11 的任何后倾位移,从而确保当电路板组件 30 继续向下,开关器件 32 到达十字顶柱 16 后方时,二者保持设计的间隙。此种设计的原因是现有的塑胶按键按钮背面设置十字顶柱作为触发结构,出于弹性臂变形量和按键手感等方面的考虑,希望十字顶柱与电路板上的开关器件前端触点距离尽量小,通常仅设计为 0.2~0.3mm。

这就会导致在电路板装配过程中，按钮部分只要存在轻微的后倾变形，十字顶柱就会受到开关器件前端触点的刮碰，导致所对应按钮发生不可恢复的变形。当设备具有并列的多个按钮时，一个或若干按钮受到刮碰变形极难避免，进而引发装配失效甚至产品质量问题。

5 因此进行了上述横梁 142 的外凸部 15 和限位部 112 的结构设计，该设计本质是在开关器件 32 装配至十字顶柱 16 正后方之前的阶段，通过设计外凸部 15 使其推住按键 11 不向后倾倒。目的是为了解决十字顶柱 16 与开关器件 32 距离较近，装配过程中容易刮碰的问题，从而避免按键 11 发生不可恢复的后倾变形，以及开关器件触点 321 的碰撞损坏。

10 进一步的，电路板组件 30 装配过程中推动横梁 142 使侧臂 141 发生了弹性变形，当装配完成后，侧臂 141 带动横梁 142 向后归位，直至外凸部 15 下方的斜面 153 抵靠住电路板边 311，通过设计使侧臂 141 在最终位置时其变形未完全释放，即可保证安全臂 141 稳固，避免产生晃动声响。

15 进一步的，当键帽 11 受到不恰当的过大按压力时，由于外凸部 15 抵靠住电路板边 311，限位部 112 的行程将受到横梁 142 的限制，即按键的 11 的行程将受到限制，避免十字顶柱 16 推动开关器件触点 321 超过规格行程，过压损坏开关器件 32。

20 进一步的，当电路板组件 30 装配至最终位置时，电路板边 311 抵靠于限位筋 23，由此限制电路板组件 20 向按键组件 10 方向的移动，从而避免开关器件触点 321 被十字顶柱 161 预先触发。

综上，本发明所公开的按键结构通过机械方式固定，可实现免热熔、免螺钉安装，不带来附加的零件及安装成本，且安装牢靠、无松动、无晃动声响。该按键结构还具备独特的安全臂设计，可以有效防止装配导致的按键失效，降低产品整机装配不良率，节约产品质量成本。

25 实施例二

本实施例提供了一种终端（图中未示出），其可以是现有任一种电子通讯设备，其具有如实施例一所述的按键结构，而关于终端的其他部件与现有技术相同，本实施例不做过多描述。

在本发明的描述中，需要理解的是，术语“上”、“下”、“左”、“右”、“内”、“外”等指示的方位或位置关系为基于附图所示的方位或位置关系，仅是为了便于描述本发明和简化描述，而不是指示或暗示所指的装置必须具有特定的方位、以特定的方位构造和操作，不能理解为对本发明的限制。

此外，术语“第一”、“第二”仅用于描述目的，而不能理解为指示或暗示相对重要性或者隐含指明所指示的技术特征的数量。由此，限定有“第一”、“第二”的特征可以明示或者隐含包括一个或者更多个该特征。在本发明的描述中，“多个”的含义是两个以上，除非另有明确具体的限定。

在本发明中，除非另有明确的规定和限定，术语“安装”、“相连”、“连接”等术语应做广义理解，例如，可以是固定连接，也可以是可拆卸连接，或成一体等。对于本领域的普通技术人员而言，可以根据具体情况理解上述术语在本发明中的具体含义。

尽管上面已经示出和描述了本发明的实施例，可以理解的是，上述实施例是示例性的，不能理解为对本发明的限制，本领域的普通技术人员在本发明的范围内可以对上述实施例进行变化、修改、替换和变型。

说明书附图

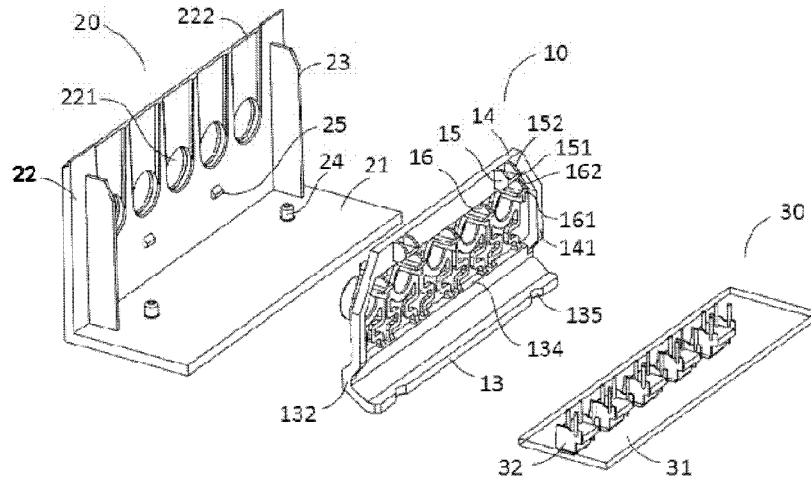


图 1

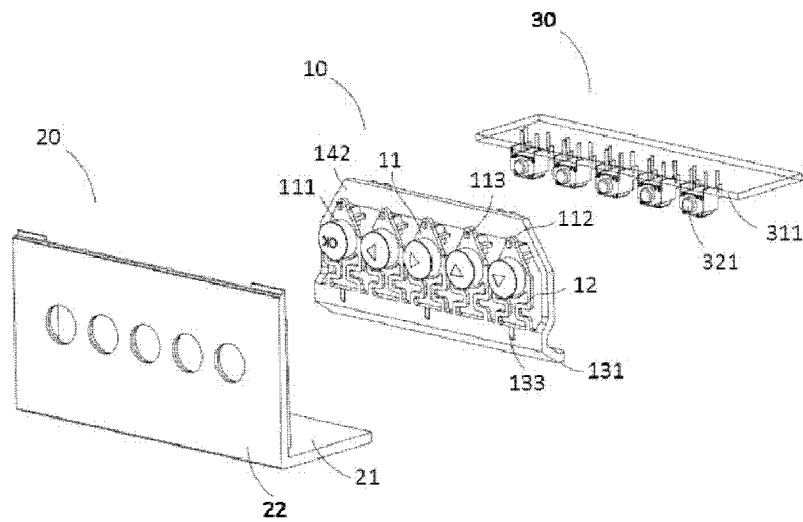


图 2

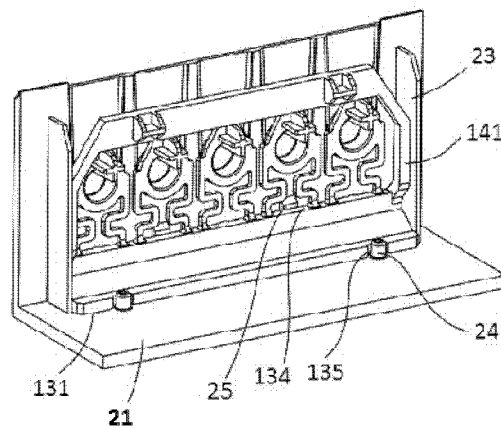


图 3



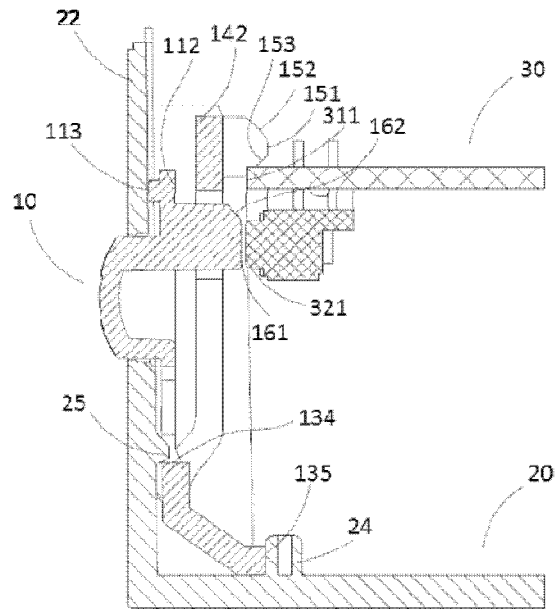


图 4