

# (12) 按照专利合作条约所公布的国际申请

(19) 世界知识产权组织  
国际局

(43) 国际公布日  
2020年6月11日 (11.06.2020)

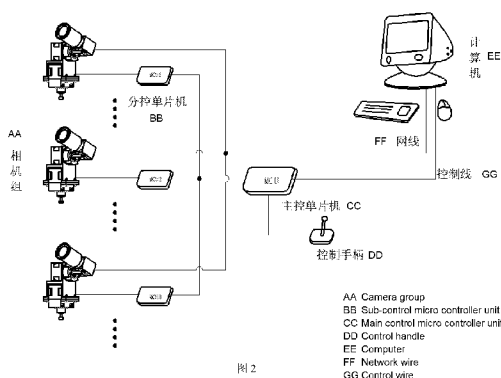


(10) 国际公布号  
**WO 2020/114043 A1**

- (51) 国际专利分类号:  
*G03B 17/56* (2006.01) *F16M 11/12* (2006.01)
- (21) 国际申请号: PCT/CN2019/107268
- (22) 国际申请日: 2019年9月23日 (23.09.2019)
- (25) 申请语言: 中文
- (26) 公布语言: 中文
- (30) 优先权:  
201811464176.7 2018年12月3日 (03.12.2018) CN
- (71) 申请人: 叠境数字科技(上海)有限公司 (PLEX-VR DIGITAL TECHNOLOGY (SHANGHAI) CO., LTD.) [CN/CN]; 中国上海市浦东新区环科路515号1幢1402-1403室, Shanghai 201210 (CN)。
- (72) 发明人: 马文广 (MA, Wenguang); 中国上海市浦东新区环科路515号1幢1402-1403室, Shanghai 201210 (CN)。 葛聪 (GE, Cong); 中国上海市浦东新区环科路515号1幢1402-1403室, Shanghai 201210 (CN)。
- (74) 代理人: 上海智晟知识产权代理事务所(特殊普通合伙) (SHANGHAI ZHI-SHENG INTELLECTUAL PROPERTY OFFICE); 中国上海市钦州北路1089号51号楼501室, Shanghai 200233 (CN)。
- (81) 指定国(除另有指明, 要求每一种可提供的国家保护): AE, AG, AL, AM, AO, AT, AU, AZ, BA, BB, BG, BH, BN, BR, BW, BY, BZ, CA, CH, CL, CN, CO, CR, CU, CZ, DE, DJ, DK, DM, DO, DZ, EC, EE, EG, ES, FI, GB, GD, GE, GH, GM, GT, HN, HR, HU, ID, IL, IN, IR, IS, JO, JP, KE, KG, KH, KN, KP, KR, KW, KZ, LA, LC, LK, LR, LS, LU, LY, MA, MD, ME, MG, MK, MN, MW, MX, MY, MZ, NA, NG, NI, NO, NZ, OM, PA, PE, PG, PH, PL, PT, QA, RO, RS, RU, RW, SA, SC, SD, SE, SG, SK, SL, SM, ST, SV, SY, TH, TJ, TM, TN, TR, TT, TZ, UA, UG, US, UZ, VC, VN, ZA, ZM, ZW。
- (84) 指定国(除另有指明, 要求每一种可提供的地区保护): ARIPO (BW, GH, GM, KE, LR, LS, MW, MZ,

(54) Title: CAMERA, GIMBAL CAPABLE OF ADJUSTING ANGLE OF CAMERA, AND ANGLE ADJUSTING METHOD FOR CAMERA HAVING GIMBAL

(54) 发明名称: 相机、可调节相机角度的云台及云台相机的角度调节方法



(57) Abstract: A camera, a gimbal capable of adjusting an angle of the camera, and an angle adjusting method for the camera having the gimbal. The camera transmits angle information to a processor; the camera is provided with sub-control micro controller units; the sub-control micro controller units are connected to a main control micro controller unit; the processor is connected to the main control micro controller unit; and the main control micro controller unit is connected to a control end. A three-dimensional coordinate system is built in the gimbal, and a specific point is selected; communication between the control end and the camera is established; the camera transmits image information to the control end; and a motor (13, 14) is rotated to adjust the angle of the camera. The optimal position of the camera can be found by quickly and electrically adjusting the position of the camera, so that the position adjusting time of the camera is shortened, and the working efficiency of a camera system is improved.

(57) 摘要: 一种相机、可调节相机角度的云台及云台相机的角度调节方法, 相机向处理器传输角度信息; 相机设分控单片机; 分控单片机分别连接主控单片机; 处理器连接主控单片机, 主控单片机连接控制端。在云台中建三维坐标系、选取特定点; 建立控制端和相机的通信; 相机传输图像信息至控制端; 转动电机(13,14), 调节相机角度; 可以快速地电动调节找到相机最优的位置, 大大地缩短了相机位置调节时间, 提高了相机系统的工作效率。

NA, RW, SD, SL, ST, SZ, TZ, UG, ZM, ZW), 欧亚 (AM, AZ, BY, KG, KZ, RU, TJ, TM), 欧洲 (AL, AT, BE, BG, CH, CY, CZ, DE, DK, EE, ES, FI, FR, GB, GR, HR, HU, IE, IS, IT, LT, LU, LV, MC, MK, MT, NL, NO, PL, PT, RO, RS, SE, SI, SK, SM, TR), OAPI (BF, BJ, CF, CG, CI, CM, GA, GN, GQ, GW, KM, ML, MR, NE, SN, TD, TG)。

**根据细则4.17的声明:**

- 关于发明人身份(细则4.17(i))
- 关于申请人有权申请并被授予专利(细则4.17(ii))
- 关于申请人有权要求在先申请的优先权(细则4.17(iii))
- 发明人资格(细则4.17(iv))

**本国际公布:**

- 包括国际检索报告(条约第21条(3))。

# 相机、可调节相机角度的云台及云台相机的角度调节方法

## 技术领域

本发明涉及全景相机技术领域，具体地说是一种相机、可调节相机角度的云台及云台相机的角度调节方法。

## 背景技术

随着 VR (Virtual Reality)、AR (Augmented Reality) 以及 MR (Mixed Reality) 技术的发展，对数据源采集的方式和效率有着越来越高的要求。目前获取真实物体的三维素材常用的方式是通过被动式测量或者主动式测量技术对目标物体的深度信息进行提取，从而获取物体的三维信息。其中被动式测量主要是指在被拍摄物体四周安装固定多个相机来同时拍摄物体，再通过后期对多个数据源的处理最终合成三维素材。而本发明所针对的光场相机阵列就是基于被动式测量原理并结合光场技术的物体三维信息获取设备。然后光场相机阵列对于在拍摄过程中的每个光场相机角度有着严格的要求，故在调节多个光场相机的角度时需要耗费大量的时间，且在实际运用中光场相机很容易被碰撞导致位置变动使得后期光场相机系统的维护成本大大提升。

现有的固定相机且能够调整相机角度的设备为手动相机云台，手动相机云台通过一端连接相机系统支架一端连接相机，其间可以通过多轴转动调节相机位置，待达到最佳位置后对各个轴进行锁死操作，使得相机最终固定在最佳位置。该手动相机云台虽能够实现相机位置调节及固定，但是调节过程复杂，且后期如有相机位置变化还需人工进行同样复杂程度的手动调节。

## 发明内容

本发明为解决现有的问题，旨在提供一种相机、可调节相机角度的云台及云台相机的角度调节方法。

为了达到上述目的，本发明采用的技术方案是提供一种相机，包括相机本体、行程开关 A、电机 B 底座、电机 A 底座、电机 B 和电机 A，其中：相机本体和控制垂直角度旋转的电机 A 连接；所述电机 A 固定在电机 A 底座上，所述电机 A 底座的下端和电机 B 底座连接；所述电机 B 底座上设有控制水平角度旋转的电机 B。

其中，还包括相机座，所述所述相机本体固定在相机座上，所述相机座通过轴

承和开关 A 可转动连接。

其中，还包括行程开关 A 和行程开关 B，所述行程开关 A 和行程开关 B 分别设于电机 A、电机 B 旋转的机械原点位置。

其中，还包括底座，所述底座的下端固定于相机系统支架上；底座的上端通过轴承和电机 B 可转动连接。

一种可调节相机角度的云台，其特征在于：包括权利要求 1-所述的相机，所述相机组成采集全景图像的多相机系统；

以及处理器、控制端、分控单片机和主控单片机，其中：

所述相机向所述处理器传输角度信息；

所述相机分别设有分控单片机，分控单片机控制电机 A 及电机 B 转动；所述分控单片机分别连接主控单片机连接；

所述处理器连接用于和所述相机建立连接通信连接的主控单片机，所述主控单片机还连接控制端。

其中，所述相机向所述处理器传输其拍摄到的图像信息；处理器设有输出所述图像信息的显示屏。

其中，所述控制端为人工控制的手柄。

一种基于权上述相机、可调节相机角度的云台的云台相机的角度调节方法，其特征在于包含下列步骤：

步骤一，在云台中设参照物体，建立参照用的三维坐标系、选取特定点；

步骤二，建立控制端和所调节相机之间的通信；

步骤三，相机传输其所拍摄到的图像信息至控制端；

步骤四，依据图像依次转动电机 A 和电机 B，调节相机至合适的角度；

步骤五，对各相机循环上述操作，至全部完成。

步骤四中，记录电机 A 和电机 B 旋转的信息；在需要时读取并自动复位。

步骤四中，分别将三维坐标系的各中心位置移动至特定点处。

和现有技术相比，本发明可以快速地电动调节找到相机最优的位置；相对传统手动调节相机云台，本发明增加了位置记录功能，通过记录相机最优的位置，能够使得相机位置即使变动后也能快速复原到最优的位置；本发明通过电动调节及位置记录和复原功能大大地缩短了相机位置调节时间，提高了相机系统的工作效率。

附图说明

图 1 为相机的结构示意图；

图 2 为云台的结构示意图；

图 3a、图 3b 为本发明实施例的使用说明图；

参见附图，相机本体 1，相机座 2，轴承 A3，行程开关 A4，轴承外圈座 5，电机 A 紧定螺丝 6，轴承 B7，行程开关 B8，底座 9，电机 B 底座 10，底座连接紧定螺丝 11，电机 A 底座 12，电机 B13，电机 A14。

### 具体实施方式

现结合附图对本发明作进一步地说明。

本实施例提供了一种可以调节相机位置的电动云台及方法，能够记录相机的最佳位置坐标，在相机位置变动时可以自主返回最佳位置，为整个相机系统增加了便捷性。

参见图 1、图 2，图 1、图 2 展示的是本发明的一个实施例中的相机和云台，其中包括相机本体 1，相机座 2，轴承 A3，行程开关 A4，轴承外圈座 5，电机 A 紧定螺丝 6，轴承 B7，行程开关 B8，底座 9，电机 B 底座 10，底座连接紧定螺丝 11，电机 A 底座 12，电机 B13 和电机 A14。

参见图 1，相机本体 1 通过螺丝固定在相机座 2 上，相机座 2 与轴承 A3 内圈过盈配合，轴承 A3 外圈与轴承外圈座 5 过渡配合，轴承外圈座 5 与电机 A 底座 12 通过螺丝连接，电机 A 底座 12 与电机 A14 通过电机 A 紧定螺丝 6 连接，电机 A 底座 12 与电机 B 底座 10 通过底座连接紧定螺丝 11 连接，电机 B13 通过螺丝固定于电机 B 底座 10，电机 B 底座 10 与轴承 B7 外圈过渡配合，轴承 B7 内圈与底座 9 过盈配合，电机 A14 轴与相机座 2 通过销连接，电机 B13 轴与底座 9 通过销连接，行程开关 A4 和行程开关 B8 均是通过螺丝分别与轴承外圈座 5 和底座 9 连接。

在角度调节的使用中，轴承 B7 内圈、行程开关 B8、底座 9 通过连接件固定于相机系统支架上；相机座 2、轴承 A3、行程开关 A4、轴承外圈座 5、电机 A 紧定螺丝 6、电机 B 底座 10、底座连接紧定螺丝 11、电机 A 底座 12、电机 B13、电机 A14 以及轴承 B7 的外圈会随着电机 B13 的转动而相对于轴承 B7 内圈、行程开关 B8、底座 9 左右转动，从而带动固定在相机座 2 上的相机本体 1 进行左、右转动；相机座 2、轴承 B3 内圈会随着电机 A14 的转动而相对于轴承 A3 外圈、行程开关 A4、轴承外圈座 5、电机 A 紧定螺丝 6、轴承 B7 的外圈、电机 B 底座 10、底座连接紧定螺丝 11、电机 A 底座 12、电机 B13 和电机 A14 上、下转动，

从而带动固定在相机座 2 上的相机本体 1 进行上、下转动。

参见图 2，本实施例所采用的云台的结构如图所示，多相机系统采集到的视频通过网线连接交换机后传送到计算机端（即处理器），可在计算机上可看到相机实时画面；操作人员可以通过实时画面信息对相机位置进行调节。

首先，多相机系统通电后，各个相机通过行程开关在左、右和上、下位置寻找并回归机械原点；计算机通过串口通信通知主控单片机对 N 号相机（即某个被选中的待调节角度的相机）进行位置调节后，计算机打开 N 号相机的视频，主控单片机接收到计算机的通知后，与 N 号相机云台的分控单片机建立通信，操作人员通过操作控制手柄（即控制端）、同时参考 N 号相机实时视频画面对 N 号相机云台进行调节；直至 N 号相机达到最优位置。

此时主控单片机通知 N 号分控单片机记录下该位置。而当相机位置变动时，主控单片机控制各分控单片机对对应的电动云台进行复位，复位后自动调节到最优的位置。

参见图 3a、图 3b，在操作中在多相机系统所围成的空间中放置一参照物体，需要调节相机使参照物上的某一特定点 X 方向和 Y 方向在相机可视窗口（即计算机中相机的实时画面）的正中心位置。如图 3 中选择模特的下巴位置为特定点，通过控制手柄调节云台上步进电机 B 的正、反转可实现参照物体在相机可视窗口中 X 轴方向的移动，当参照物上的特定点在可视窗口中观察到移动至 X 方向中心位置时，相机位置的 X 方向的调节即已完成。

同理，通过控制手柄调节云台上步进电机 A 的正、反转可实现参照物体在相机可视窗口中 Y 轴方向的移动，当参照物上的特定点在可视窗口中观察到移动至 Y 方向中心位置时，相机位置的 Y 方向的调节完成；

对于 C 方向上的转动，在电动云台固定安装至相机系统支架上，以及相机固定安装在电动云台上时便通过水平仪测量，确保相机相对于地面是水平安置的，即在电动云台调节相机位置时无需调节 C 方向上的转动。

本实施例所述电动云台还可以记录相机最优位置及相机自动复原到最优位置，其方法为：云台相机中的电机 A 和电机 B 均为步进电机，该电机可严格按照控制单元发送的指令脉冲数转动对应的角度。当云台上电后，电机 A 和电机 B 分别在一个方向上进行转动，直至碰撞到行程开关后停下，并记录此点为机械原点 (0, 0)。

通过控制手柄控制云台在 X 轴和 Y 轴方向的转动时该云台的分控单片机记录着

发送至电机 A 和电机 B 正转以及反转的脉冲数，直至操作者通过相机可视窗口判断相机已达到最优位置时，通过确认按钮告知分控单片机记录下该位置。当操作者认为相机位置有变动时，各相机云台的分控单片机可调出其上一次存储的相机最优位置参数，在电动云台复位至机械原点后自动调节到相机的最优位置。

在一组应用案例中，采用传统手动调节云台固定一组相机系统（共 40 台相机），调节各个相机位置需要耗时 3 至 4 个小时。而本实施例可在 1 小时内完成所有调节，且后期相机位置发生变动时可以在 5 分钟内实现多相机同时复位到最佳位置。

作为优选，所述相机座 2 的一端与轴承 A3 内圈过盈配合，另一端可根据不同相机的不同连接需求选最优设计。

所述电机 B 底座 10 和电机 A 底座 12 优选地使用导热性较好的材料，以便于电机和相机散热。

所述电机 B 底座 10 和电机 A 底座 12 仅用于固定电机 B13、电机 A14、轴承外圈座 5 以及电机 B 底座 10 和电机 A 底座 12 两者间的配合连接。

所述电机 B13 和电机 A14 为步进电机。

所述行程开关 A4 和行程开关 B8 设计的位置仅用于定义相机左右和上下调节时的机械原点，不拘泥于图 1 中设计的位置。

所述底座 9 用于与相机系统支架连接固定，可根据不同的固定支架进行相应的形状设计。

上面结合附图及实施例描述了本发明的实施方式，实施例给出的并不构成对本发明的限制，本领域内熟练的技术人员可依据需要做出调整，在所附权利要求的范围内做出各种变形或修改均在保护范围内。

## 权利要求书

1. 一种相机，包括相机本体，其特征在于：还包括行程开关 A、电机 B 底座、电机 A 底座、电机 B 和电机 A，其中：相机本体和控制垂直角度旋转的电机 A 连接；所述电机 A 固定在电机 A 底座上，所述电机 A 底座的下端和电机 B 底座连接；所述电机 B 底座上设有控制水平角度旋转的电机 B。
2. 根据权利要求 1 所述的一种相机，其特征在于：还包括相机座，所述相机本体固定在相机座上，所述相机座通过轴承和开关 A 可转动连接。
3. 根据权利要求 1 所述的一种相机，其特征在于：还包括行程开关 A 和行程开关 B，所述行程开关 A 和行程开关 B 分别设于电机 A、电机 B 旋转的机械原点位置。
4. 根据权利要求 1 所述的一种相机，其特征在于：还包括底座，所述底座的下端固定于相机系统支架上；底座的上端通过轴承和电机 B 可转动连接。
5. 一种可调节相机角度的云台，其特征在于：包括权利要求 1-所述的相机，所述相机组成采集全景图像的多相机系统；  
以及处理器、控制端、分控单片机和主控单片机，其中：  
所述相机向所述处理器传输角度信息；  
所述相机分别设有分控单片机，分控单片机控制电机 A 及电机 B 转动；所述分控单片机分别连接主控单片机连接；  
所述处理器连接用于和所述相机建立连接通信连接的主控单片机，所述主控单片机还连接控制端。
6. 根据权利要求 5 所述的一种可调节相机角度的云台，其特征在于：所述相机向所述处理器传输其拍摄到的图像信息；处理器设有输出所述图像信息的显示屏。
7. 根据权利要求 5 所述的一种可调节相机角度的云台，其特征在于：所述控制端为人工控制的手柄。
8. 一种基于权利要求 5-7 所述相机、可调节相机角度的云台的云台相机的角度调节方法，其特征在于包含下列步骤：  
步骤一，在云台中设参照物体，建立参照用的三维坐标系、选取特定点；  
步骤二，建立控制端和所调节相机之间的通信；  
步骤三，相机传输其所拍摄到的图像信息至控制端；  
步骤四，依据图像依次转动电机 A 和电机 B，调节相机至合适的角度；



步骤五，对各相机循环上述操作，至全部完成。

9. 根据权利要求 8 所述的一种云台相机的角度调节方法，其特征在于：步骤四中，记录电机 A 和电机 B 旋转的信息；在需要时读取并自动复位。

10. 根据权利要求 8 所述的一种云台相机的角度调节方法，其特征在于：步骤四中，分别将三维坐标系的各中心位置移动至特定点处。

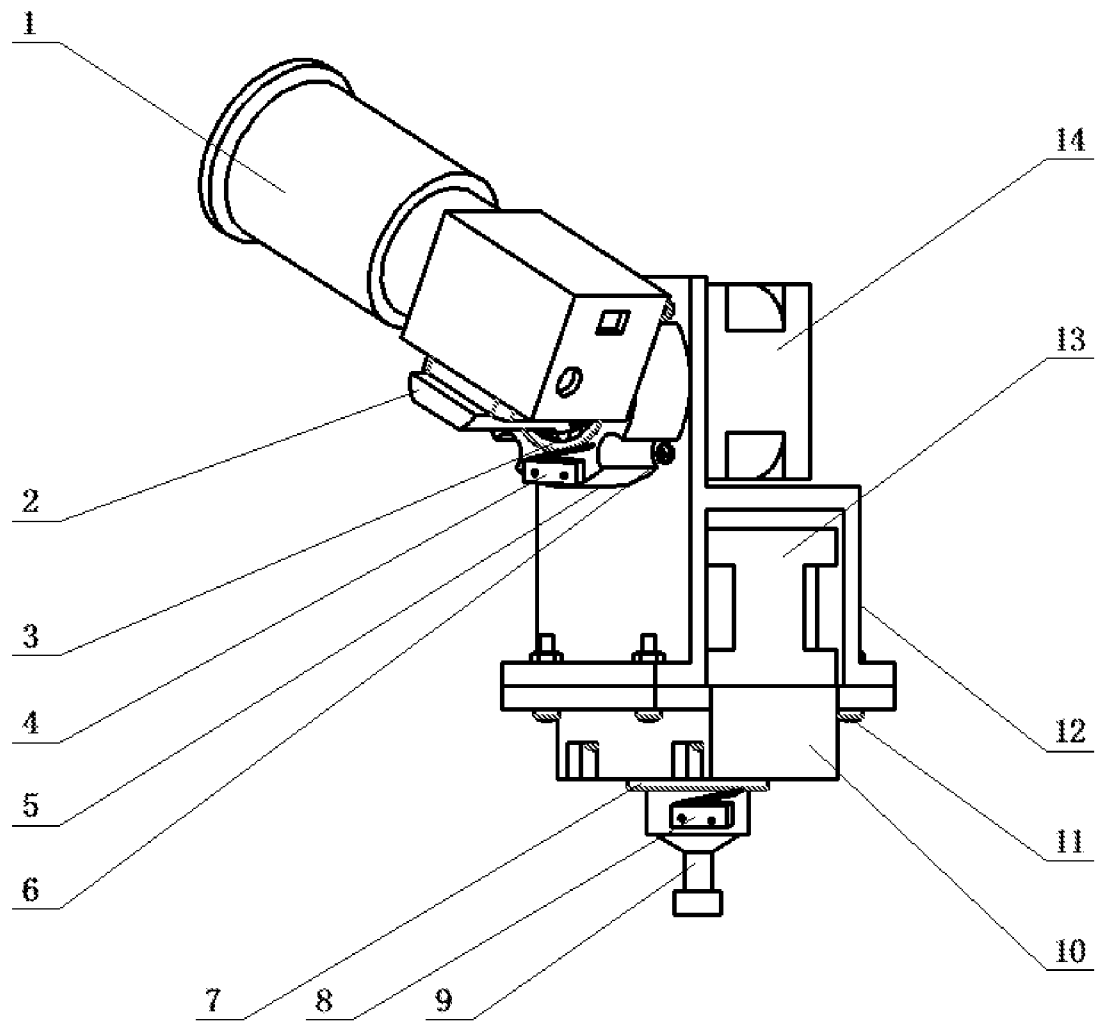


图 1

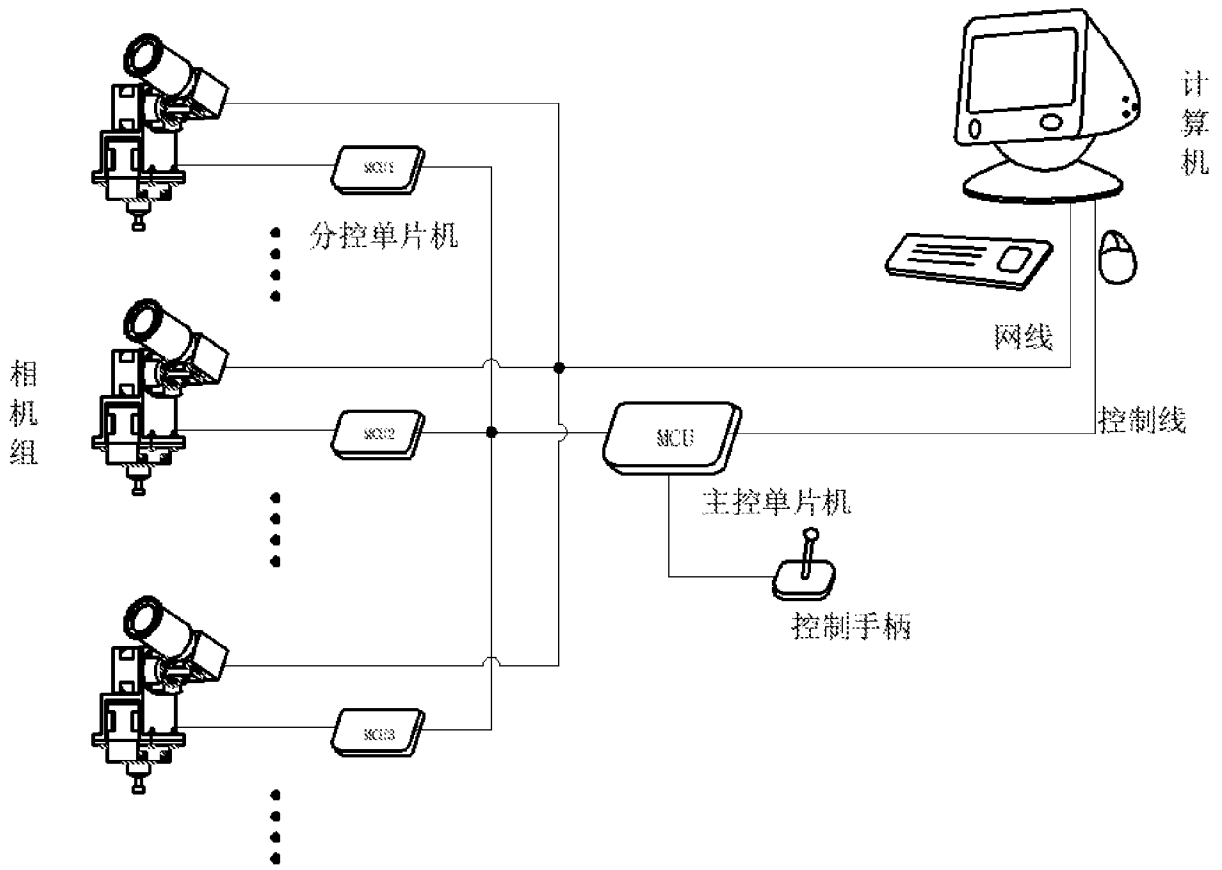


图 2

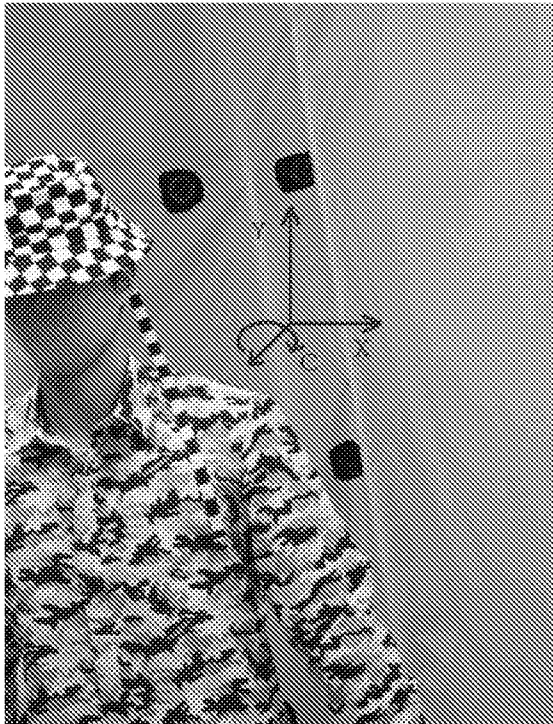


图 3a



图 3b

## INTERNATIONAL SEARCH REPORT

International application No.

PCT/CN2019/107268

<b>A. CLASSIFICATION OF SUBJECT MATTER</b>		
G03B 17/56(2006.01)i; F16M 11/12(2006.01)i		
According to International Patent Classification (IPC) or to both national classification and IPC		
<b>B. FIELDS SEARCHED</b>		
Minimum documentation searched (classification system followed by classification symbols) G03B,F16M		
Documentation searched other than minimum documentation to the extent that such documents are included in the fields searched		
Electronic data base consulted during the international search (name of data base and, where practicable, search terms used) CNKI, CNPAT, WPI, EPODOC: 相机, 摄像机, 云台, 竖直, 垂直, 水平, 旋转, 转动, 角度, 调整, 调节, camera, holder, vertical, horizontal, rotat+, angle, adjust+		
<b>C. DOCUMENTS CONSIDERED TO BE RELEVANT</b>		
Category*	Citation of document, with indication, where appropriate, of the relevant passages	Relevant to claim No.
PX	CN 110058475 A (PLEX-VR DIGITAL TECHNOLOGY (SHANGHAI) CO., LTD.) 26 July 2019 (2019-07-26) description, paragraphs [0018]-[0035], and figures 1-3b	1-10
PX	CN 209132573 U (PLEX-VR DIGITAL TECHNOLOGY (SHANGHAI) CO., LTD.) 19 July 2019 (2019-07-19) description, paragraphs [0021]-[0039], and figures 1 and 2	1-7
X	CN 206096731 U (NANING SHENGXIAN TELEVISION TECHNOLOGY CO., LTD.) 12 April 2017 (2017-04-12) description, paragraphs [0002]-[0035], and figures 1 and 2	1-10
X	CN 204729867 U (XIAMEN UNIVERSITY OF TECHNOLOGY) 28 October 2015 (2015-10-28) description, paragraphs [0028]-[0045], and figures 1-6	1-10
A	CN 105262946 A (SHANGHAI UNIVERSITY) 20 January 2016 (2016-01-20) entire document	1-10
A	CN 102495520 A (TIANJIN UNIVERSITY) 13 June 2012 (2012-06-13) entire document	1-10
<input checked="" type="checkbox"/> Further documents are listed in the continuation of Box C. <input checked="" type="checkbox"/> See patent family annex.		
* Special categories of cited documents: "A" document defining the general state of the art which is not considered to be of particular relevance "E" earlier application or patent but published on or after the international filing date "L" document which may throw doubts on priority claim(s) or which is cited to establish the publication date of another citation or other special reason (as specified) "O" document referring to an oral disclosure, use, exhibition or other means "P" document published prior to the international filing date but later than the priority date claimed "T" later document published after the international filing date or priority date and not in conflict with the application but cited to understand the principle or theory underlying the invention "X" document of particular relevance; the claimed invention cannot be considered novel or cannot be considered to involve an inventive step when the document is taken alone "Y" document of particular relevance; the claimed invention cannot be considered to involve an inventive step when the document is combined with one or more other such documents, such combination being obvious to a person skilled in the art "&" document member of the same patent family		
Date of the actual completion of the international search <b>15 November 2019</b>		Date of mailing of the international search report <b>19 December 2019</b>
Name and mailing address of the ISA/CN <b>China National Intellectual Property Administration (ISA/CN) No. 6, Xitucheng Road, Jimenqiao Haidian District, Beijing 100088 China</b> Facsimile No. (86-10)62019451		Authorized officer  Telephone No.



**INTERNATIONAL SEARCH REPORT**  
**Information on patent family members**

International application No.

**PCT/CN2019/107268**

Patent document cited in search report	Publication date (day/month/year)	Patent family member(s)	Publication date (day/month/year)
CN 110058475 A	26 July 2019	None	
CN 209132573 U	19 July 2019	None	
CN 206096731 U	12 April 2017	None	
CN 204729867 U	28 October 2015	None	
CN 105262946 A	20 January 2016	None	
CN 102495520 A	13 June 2012	None	
DE 202005001542 U1	04 May 2005	None	

<p><b>A. 主题的分类</b></p> <p>G03B 17/56 (2006.01) i; F16M 11/12 (2006.01) i</p> <p>按照国际专利分类(IPC)或者同时按照国家分类和IPC两种分类</p>																																		
<p><b>B. 检索领域</b></p> <p>检索的最低限度文献(标明分类系统和分类号)</p> <p>G03B, F16M</p> <p>包含在检索领域中的除最低限度文献以外的检索文献</p> <p>在国际检索时查阅的电子数据库(数据库的名称, 和使用的检索词(如使用))</p> <p>CNKI, CNPAT, WPI, EPDOC: 相机, 摄像机, 云台, 竖直, 垂直, 水平, 旋转, 转动, 角度, 调整, 调节, camera, holder, vertical, horizontal, rotat+, angle, adjust+</p>																																		
<p><b>C. 相关文件</b></p> <table border="1"> <thead> <tr> <th>类型*</th> <th>引用文件, 必要时, 指明相关段落</th> <th>相关的权利要求</th> </tr> </thead> <tbody> <tr> <td>PX</td> <td>CN 110058475 A (叠境数字科技上海有限公司) 2019年 7月 26日 (2019 - 07 - 26) 说明书第[0018]-[0035]段、图1-3b</td> <td>1-10</td> </tr> <tr> <td>PX</td> <td>CN 209132573 U (叠境数字科技上海有限公司) 2019年 7月 19日 (2019 - 07 - 19) 说明书第[0021]-[0039]段、图1, 2</td> <td>1-7</td> </tr> <tr> <td>X</td> <td>CN 206096731 U (南宁胜贤影视科技有限公司) 2017年 4月 12日 (2017 - 04 - 12) 说明书第[0002]-[0035]段、图1, 2</td> <td>1-10</td> </tr> <tr> <td>X</td> <td>CN 204729867 U (厦门理工学院) 2015年 10月 28日 (2015 - 10 - 28) 说明书第[0028]-[0045]段、图1-6</td> <td>1-10</td> </tr> <tr> <td>A</td> <td>CN 105262946 A (上海大学) 2016年 1月 20日 (2016 - 01 - 20) 全文</td> <td>1-10</td> </tr> <tr> <td>A</td> <td>CN 102495520 A (天津大学) 2012年 6月 13日 (2012 - 06 - 13) 全文</td> <td>1-10</td> </tr> <tr> <td>A</td> <td>DE 202005001542 U1 (MOELLER, Thomas) 2005年 5月 4日 (2005 - 05 - 04) 全文</td> <td>1-10</td> </tr> </tbody> </table> <p><input type="checkbox"/> 其余文件在C栏的续页中列出。 <input checked="" type="checkbox"/> 见同族专利附件。</p> <p>* 引用文件的具体类型:          “A” 认为不特别相关的表示了现有技术一般状态的文件          “D” 申请人在国际申请中引证的文件          “E” 在国际申请日的当天或之后公布的在先申请或专利          “L” 可能对优先权要求构成怀疑的文件, 或为确定另一篇引用文件的公布日而引用的或者因其他特殊理由而引用的文件(如具体说明的)          “O” 涉及口头公开、使用、展览或其他方式公开的文件          “P” 公布日先于国际申请日但迟于所要求的优先权日的文件          “T” 在申请日或优先权日之后公布, 与申请不相抵触, 但为了理解发明之理论或原理的在后文件          “X” 特别相关的文件, 单独考虑该文件, 认定要求保护的发明不是新颖的或不具有创造性          “Y” 特别相关的文件, 当该文件与另一篇或者多篇该类文件结合并且这种结合对于本领域技术人员为显而易见时, 要求保护的发明不具有创造性          “&amp;” 同族专利的文件</p> <table border="1"> <tr> <td>国际检索实际完成的日期</td> <td>国际检索报告邮寄日期</td> </tr> <tr> <td>2019年 11月 15日</td> <td>2019年 12月 19日</td> </tr> <tr> <td>ISA/CN的名称和邮寄地址</td> <td>授权官员</td> </tr> <tr> <td>中国国家知识产权局(ISA/CN) 中国北京市海淀区蓟门桥西土城路6号 100088 传真号 (86-10)62019451</td> <td>李玉林 电话号码 86-(10)-53962620</td> </tr> </table>			类型*	引用文件, 必要时, 指明相关段落	相关的权利要求	PX	CN 110058475 A (叠境数字科技上海有限公司) 2019年 7月 26日 (2019 - 07 - 26) 说明书第[0018]-[0035]段、图1-3b	1-10	PX	CN 209132573 U (叠境数字科技上海有限公司) 2019年 7月 19日 (2019 - 07 - 19) 说明书第[0021]-[0039]段、图1, 2	1-7	X	CN 206096731 U (南宁胜贤影视科技有限公司) 2017年 4月 12日 (2017 - 04 - 12) 说明书第[0002]-[0035]段、图1, 2	1-10	X	CN 204729867 U (厦门理工学院) 2015年 10月 28日 (2015 - 10 - 28) 说明书第[0028]-[0045]段、图1-6	1-10	A	CN 105262946 A (上海大学) 2016年 1月 20日 (2016 - 01 - 20) 全文	1-10	A	CN 102495520 A (天津大学) 2012年 6月 13日 (2012 - 06 - 13) 全文	1-10	A	DE 202005001542 U1 (MOELLER, Thomas) 2005年 5月 4日 (2005 - 05 - 04) 全文	1-10	国际检索实际完成的日期	国际检索报告邮寄日期	2019年 11月 15日	2019年 12月 19日	ISA/CN的名称和邮寄地址	授权官员	中国国家知识产权局(ISA/CN) 中国北京市海淀区蓟门桥西土城路6号 100088 传真号 (86-10)62019451	李玉林 电话号码 86-(10)-53962620
类型*	引用文件, 必要时, 指明相关段落	相关的权利要求																																
PX	CN 110058475 A (叠境数字科技上海有限公司) 2019年 7月 26日 (2019 - 07 - 26) 说明书第[0018]-[0035]段、图1-3b	1-10																																
PX	CN 209132573 U (叠境数字科技上海有限公司) 2019年 7月 19日 (2019 - 07 - 19) 说明书第[0021]-[0039]段、图1, 2	1-7																																
X	CN 206096731 U (南宁胜贤影视科技有限公司) 2017年 4月 12日 (2017 - 04 - 12) 说明书第[0002]-[0035]段、图1, 2	1-10																																
X	CN 204729867 U (厦门理工学院) 2015年 10月 28日 (2015 - 10 - 28) 说明书第[0028]-[0045]段、图1-6	1-10																																
A	CN 105262946 A (上海大学) 2016年 1月 20日 (2016 - 01 - 20) 全文	1-10																																
A	CN 102495520 A (天津大学) 2012年 6月 13日 (2012 - 06 - 13) 全文	1-10																																
A	DE 202005001542 U1 (MOELLER, Thomas) 2005年 5月 4日 (2005 - 05 - 04) 全文	1-10																																
国际检索实际完成的日期	国际检索报告邮寄日期																																	
2019年 11月 15日	2019年 12月 19日																																	
ISA/CN的名称和邮寄地址	授权官员																																	
中国国家知识产权局(ISA/CN) 中国北京市海淀区蓟门桥西土城路6号 100088 传真号 (86-10)62019451	李玉林 电话号码 86-(10)-53962620																																	

国际检索报告  
关于同族专利的信息

国际申请号

PCT/CN2019/107268

检索报告引用的专利文件			公布日 (年/月/日)	同族专利	公布日 (年/月/日)
CN	110058475	A	2019年 7月 26日	无	
CN	209132573	U	2019年 7月 19日	无	
CN	206096731	U	2017年 4月 12日	无	
CN	204729867	U	2015年 10月 28日	无	
CN	105262946	A	2016年 1月 20日	无	
CN	102495520	A	2012年 6月 13日	无	
DE	202005001542	U1	2005年 5月 4日	无	