

# 说明书

发明名称：柔性有机发光二极管（**OLED**）显示基板及其制作方法

技术领域

[0001] 本发明涉及显示技术领域，尤指一种柔性有机发光二极管（**OLED**）显示基板及其制作方法。

背景技术

[0002] 智能手机现在已进入了全面屏（Full Screen Display）时代，各大手机厂商均以高屏占比作为各自品牌旗舰手机的主打卖点。对于面板厂商而言，提高屏占比势必要将非显示区域（即**Pad Bending**）反向弯折到显示区域的背面，这样才能最大限度的提高手机屏占比。因此，**Pad Bending**区域的弯折性能是全面屏生产厂商着力研究的问题。

[0003] 现有**Pad Bending**区结构通常采用钛/铝/钛（**Ti/Al/Ti**）或者钼/铝/钼（**Mo/Al/Mo**）的金属线路结构，金属线路通过等离子溅射的工艺沉积到基底膜层表面，并在高温激冷状态下凝固形成脆性的非晶组织。该工艺不可避免地在金属线路表面形成了微裂纹，这些微裂纹在**Pad Bending**结构弯折过程中发生裂纹扩展，最终造成金属线路断线。**Pad Bending**的弯折断线问题是**OLED**全面屏模组段制程的重要难题，是造成**Pad bending**良品率降低的主要原因。此外，由于裂纹宽度细窄，一般显微镜下难于察觉，含有断线问题的产品也较难进行修复。

发明概述

技术问题

[0004] 现有**Pad Bending**区结构通常采用钛/铝/钛（**Ti/Al/Ti**）或者钼/铝/钼（**Mo/Al/Mo**）的金属线路结构，金属线路通过等离子溅射的工艺沉积到基底膜层表面，并在高温激冷状态下凝固形成脆性的非晶组织。该工艺不可避免地在金属线路表面形成了微裂纹，这些微裂纹在**Pad Bending**结构弯折过程中发生裂纹扩展，最终造成金属线路断线。**Pad Bending**的弯折断线问题是**OLED**全面屏模组段制程的重要难题，是造成**Pad bending**良品率降低的主要原因。此外，由于裂纹宽度细窄，一般显微镜下难于察觉，含有断线问题的产品也较难进行修复。

## 问题的解决方案

### 技术解决方案

- [0005] 有鉴于此，本发明提供一种柔性有机发光二极管（OLED）显示基板及其制作方法，以解决现有技术所存在OLED显示面板在弯折过程中易发生金属线路断裂的问题。
- [0006] 本发明的目的在于提供一种柔性有机发光二极管（OLED）显示基板及其制作方法，采用高导电率且高抗弯折强度(Bending Strength)的液态导电材料作为液态导电路径，以有机高分子材料对液态导电材料进行封装，并在Pad Bending区域的两端进行金属线部与液态导电材料的过渡设计，增大与液态导电材料的接触面积，保证良好的电性导通效果与功能完好。
- [0007] 为达成本发明的前述目的，本发明一实施例提供一种柔性有机发光二极管（OLED）显示基板，所述柔性OLED显示基板包括显示区、非显示区及连接显示区和非显示区的弯折容许区，其特征在于，所述弯折容许区设有相互间格的多个液态导电路径，任一所述液态导电路径包括设于所述弯折容许区内的线路流道及连接线路流道两端的一金属线部，所述线路流道上设有封装层以储存液态导电材料，其中所述液态导电材料封闭于所述线路流道内，所述金属线部一端伸入所述线路流道内并与所述液态导电材料接触形成电性导通，所述金属线部另一端分别电性连接所述显示区和所述非显示区。
- [0008] 根据本发明一实施例，所述线路流道结构为线型、双链条型、交错三链条型或交错四链条型。
- [0009] 根据本发明一实施例，所述线路流道断面形状为圆形、椭圆形或矩形。
- [0010] 根据本发明一实施例，所述液态导电材料为金属汞或饱和强电解质溶液。
- [0011] 根据本发明一实施例，所述封装层为有机高分子材料。
- [0012] 本发明另一广义的实施例提供一种柔性有机发光二极管（OLED）显示基板，所述柔性OLED显示基板包括显示区、非显示区及连接显示区和非显示区的弯折容许区，其特征在于，所述弯折容许区设有相互间格的多个液态导电路径，任一所述液态导电路径包括设于所述弯折容许区内的线路流道及连接线路流道两端的一金属线部，所述线路流道上设有封装层以储存液态导电材料，其中所述

液态导电材料封闭于所述线路流道内。

[0013] 根据本发明一实施例，所述金属线部一端伸入所述线路流道内并与所述液态导电材料接触形成电性导通，所述金属线部另一端分别电性连接所述显示区和所述非显示区。

[0014] 根据本发明一实施例，所述线路流道结构为线型、双链条型、交错三链条型或交错四链条型。

[0015] 根据本发明一实施例，所述线路流道断面形状为圆形、椭圆形或矩形。

[0016] 根据本发明一实施例，所述液态导电材料为金属汞或饱和强电解质溶液。

[0017] 根据本发明一实施例，所述封装层为有机高分子材料。

[0018] 再者，本发明还提供一种柔性有机发光二极管（OLED）显示基板的制作方法，所述柔性OLED显示基板包括显示区、非显示区及连接显示区和非显示区的弯折容许区，包括以下步骤：

[0019] S10、在所述弯折容许区上形成相互间格的多个液态导电路径，任一所述液态导电路径包括形成所述弯折容许区内的线路流道及连接线路流道两端的一金属线部；

[0020] S20、在所述线路流道内涂布一封装层；

[0021] S30、在所述线路流道内注入一液态导电材料；及

[0022] S40、在所述线路流道上进行封装处理以封闭所述液态导电材料。

[0023] 根据本发明一实施例，在步骤S10中，采用激光蚀刻形成所述线路流道。

[0024] 根据本发明一实施例，在步骤S30中，采用喷墨打印或蒸镀技术在所述线路流道内导入所述液态导电材料。

[0025] 根据本发明一实施例，在步骤S40后，进一步进行包括表面平整处理、涂布UV固话胶以及弯折制程。

## 发明的有益效果

### 有益效果

[0026] 与现有技术相比较，本发明能够大幅提高弯折容许区制造的良品率，降低OLED全面屏在模组段的制造成本，进一步提升OLED全面屏生产商的利润率。再者，本发明由于液态导电材料的流动性，即使在弯折容许区弯折之后，并不产生

应力，且封装层确保液态导电材料不会发生渗漏。相互间格的多链条的线路流道消除单一流道堵塞隐患，保证弯折容许区的电信号可以稳定传导至显示区和非显示区。

## 对附图的简要说明

### 附图说明

- [0027] 为了更清楚地说明实施例或现有技术中的技术方案，下面将对实施例或现有技术描述中所需要使用的附图作简单介绍，显而易见地，下面描述中的附图仅仅是发明的一些实施例，对于本领域普通技术人员来讲，在不付出创造性劳动的前提下，还可以根据这些附图获得其他的附图。
- [0028] 图1是本发明柔性有机发光二极管（OLED）显示基板的示意图；
- [0029] 图2是本发明弯折容许区的示意图；
- [0030] 图3是图2的剖视示意图；
- [0031] 图4是图2的另一剖视示意图；
- [0032] 图5是本发明柔性有机发光二极管（OLED）显示基板的制作方法的方块图；及
- [0033] 图6A至图6D是本发明各个线路流道结构的示意图。

## 发明实施例

### 本发明的实施方式

- [0034] 在具体实施方式中提及“实施例”意指结合实施例描述的特定特征、结构或特性可以包含在本发明的至少一个实施例中。在说明书中的不同位置出现的相同用语并非必然被限制为相同的实施方式，而应当理解为与其它实施例互为独立的或备选的实施方式。在本发明提供的实施例所公开的技术方案启示下，本领域的普通技术人员应理解本发明所描述的实施例可具有其他符合本发明构思的技术方案结合或变化。
- [0035] 以下各实施例的说明是参考附加的图式，用以例示本发明可用以实施的特定实施例。本发明所提到的方向用语，例如[上]、[下]、[前]、[后]、[左]、[右]、[内]、[外]、[侧面]、[竖直]、[水平]等，仅是参考附加图式的方向。因此，使用的方向用语是用以说明及理解本发明，而非用以限制本发明。在图中，结构相似的单元是用以相同标号表示。

- [0036] 请参照图1及图2所示，本发明一种柔性有机发光二极管（OLED）显示基板，所述柔性OLED显示基板包括显示区1、非显示区2及连接显示区1和非显示区2的弯折容许区3。弯折容许区3设有相互间格的多个液态导电路径4，任一液态导电路径4包括设于所述弯折容许区3内的线路流道41及连接线路流道41两端的一金属线部42。线路流道41上设有封装层6以储存液态导电材料5，其中所述液态导电材料5封闭于所述线路流道41内。
- [0037] 在如图1及图2所示的实施例中，所述液态导电材料5例如为金属汞、饱和强电解质溶液或其他适合的流体。金属线部42的形状不限制，但基本要求为要被液态导电材料5覆盖或浸没，从而保证良好的导电性。在一些实施例中，金属线部42的材料可以使用选自铝(Al)、钛(Ti)、钼(Mo)、铜(Cu)中的两层或更多层形成，例如钛/铝/钛（Ti/Al/Ti）或钼/铝/钼（Mo/Al/Mo）等。
- [0038] 所述封装层6为有机高分子材料，涂布于整个线路流道41内层壁面及其垂直壁面上。有机高分子材料的成分例如是聚酰亚胺(Polyimide, PI)、聚对苯二甲酸乙二酯（polyethylene terephthalate, PET），或者是其他具有较高的水氧阻隔性能和低渗透性的有机高分子材料，以确保液态导电材料5不会从线路流道41中渗漏。
- [0039] 如图2至图4所示，金属线部42的一端伸入所述线路流道41内并与所述液态导电材料5接触形成电性导通，借此增大与液态导电材料5的接触面积；金属线部42的另一端分别电性连接显示区1和非显示区2，从而保证良好的电性导通与功能完好。任一液态导电路径4的线路流道41的断面形状例如为圆形、椭圆形或矩形，并不限制。
- [0040] 请一并参照图6A至图6D所示，所述线路流道41的结构分别为线型、双链条型、交错三链条型或交错四链条型。换句话说，图2、图3、图4及图6A的线路流道41为线型。图6B、图6C及图6D分别为双链条型、交错三链条型或交错四链条型。相互间隔的多链条的线路流道41能够消除单一流道堵塞隐患，保证弯折容许区3的电信号可以稳定传导至显示区1和非显示区2。具体实施方案可参考液态导电路径4的宽度要求，选择合适的线路流道41结构类型。
- [0041] 同样参照图5所示，本发明另提供一种柔性有机发光二极管（OLED）显示基板的制作方法，所述柔性OLED显示基板包括显示区、非显示区及连接显示区和非

显示区的弯折容许区，包括以下步骤：

- [0042] S10、在所述弯折容许区上形成相互间格的多个液态导电路径，任一所述液态导电路径包括形成所述弯折容许区内的线路流道及连接线路流道两端的一金属线部；S20、在所述线路流道内涂布一封装层；S30、在所述线路流道内注入一液态导电材料；及S40、在所述线路流道上进行封装处理以封闭所述液态导电材料。
- [0043] 在步骤S10中，采用激光蚀刻在弯折容许区上形成所述线路流道。具体而言，在柔性显示基板的基底层，采用激光蚀刻形成多个线路流道。在步骤S20中，对蚀刻出的各线路流道进行表面封装处理，涂布例如PI或PET等高分子封装材料，以形成所述封装层。
- [0044] 在步骤S30中，采用喷墨打印或蒸镀技术在所述线路流道内导入所述液态导电材料，再对线路流道的上部进行封装处理，使液态导电材料封闭于线路流道内。位于线路流道两端的金属线部也可以通过喷墨打印、蒸镀技术或其他适合工艺制作而成。在步骤S40后，进弯折容许区后段制程，进一步包括表面平整处理、涂布UV固话胶以及弯折等制程。如此制成本发明的柔性有机发光二极管（OLED）显示基板。
- [0045] 因此，本发明能够大幅提高弯折容许区制造的良品率，降低OLED全面屏在模组段的制造成本，进一步提升OLED全面屏生产商的利润率。再者，本发明由于液态导电材料的流动性，即使在弯折容许区弯折之后，并不产生应力，且封装层确保液态导电材料不会发生渗漏。相互间格的多链条的线路流道消除单一流道堵塞隐患，保证弯折容许区的电信号可以稳定传导至显示区和非显示区。
- [0046] 综上所述，虽然本发明已以优选实施例揭露如上，但上述优选实施例并非用以限制本发明，本领域的普通技术人员，在不脱离本发明的精神和范围内，所衍生的各种更动与变化，皆涵盖于本发明以权利要求界定的保护范围内。

## 权利要求书

- [权利要求 1] 一种柔性有机发光二极管（OLED）显示基板，所述柔性OLED显示基板包括显示区、非显示区及连接显示区和非显示区的弯折容许区，其特征在于，所述弯折容许区设有相互间格的多个液态导电路路，任一所述液态导电路路包括设于所述弯折容许区内的线路流道及连接线路流道两端的一金属线部，所述线路流道上设有封装层以储存液态导电材料，其中所述液态导电材料封闭于所述线路流道内，所述金属线部一端伸入所述线路流道内并与所述液态导电材料接触形成电性导通，所述金属线部另一端分别电性连接所述显示区和所述非显示区。
- [权利要求 2] 如权利要求1所述的柔性有机发光二极管（OLED）显示基板，其中所述线路流道结构为线型、双链条型、交错三链条型或交错四链条型。
- [权利要求 3] 如权利要求1所述的柔性有机发光二极管（OLED）显示基板，其中所述线路流道断面形状为圆形、椭圆形或矩形。
- [权利要求 4] 如权利要求1所述的柔性有机发光二极管（OLED）显示基板，其中所述液态导电材料为金属汞或饱和强电解质溶液。
- [权利要求 5] 如权利要求1所述的柔性有机发光二极管（OLED）显示基板，其中所述封装层为有机高分子材料。
- [权利要求 6] 一种柔性有机发光二极管（OLED）显示基板，所述柔性OLED显示基板包括显示区、非显示区及连接显示区和非显示区的弯折容许区，其特征在于，所述弯折容许区设有相互间格的多个液态导电路路，任一所述液态导电路路包括设于所述弯折容许区内的线路流道及连接线路流道两端的一金属线部，所述线路流道上设有封装层以储存液态导电材料，其中所述液态导电材料封闭于所述线路流道内。
- [权利要求 7] 如权利要求6所述的柔性有机发光二极管（OLED）显示基板，其中所述金属线部一端伸入所述线路流道内并与所述液态导电材料接触形成电性导通，所述金属线部另一端分别电性连接所述显示区和所述非显示区。

- [权利要求 8] 如权利要求6所述的柔性有机发光二极管（OLED）显示基板，其中所述线路流道结构为线型、双链条型、交错三链条型或交错四链条型。
- [权利要求 9] 如权利要求6所述的柔性有机发光二极管（OLED）显示基板，其中所述线路流道断面形状为圆形、椭圆形或矩形。
- [权利要求 10] 如权利要求6所述的柔性有机发光二极管（OLED）显示基板，其中所述液态导电材料为金属汞或饱和强电解质溶液。
- [权利要求 11] 如权利要求6所述的柔性有机发光二极管（OLED）显示基板，其中所述封装层为有机高分子材料。
- [权利要求 12] 一种柔性有机发光二极管（OLED）显示基板的制作方法，所述柔性OLED显示基板包括显示区、非显示区及连接显示区和非显示区的弯折容许区，包括以下步骤：  
S10、在所述弯折容许区上形成相互间格的多个液态导电路路，任一所述液态导电路路包括形成所述弯折容许区内的线路流道及连接线路流道两端的一金属线部；  
S20、在所述线路流道内涂布一封装层；  
S30、在所述线路流道内注入一液态导电材料；及  
S40、在所述线路流道上进行封装处理以封闭所述液态导电材料。
- [权利要求 13] 如权利要求12所述的柔性有机发光二极管（OLED）显示基板的制作方法，其中在步骤S10中，采用激光蚀刻形成所述线路流道。
- [权利要求 14] 如权利要求12所述的柔性有机发光二极管（OLED）显示基板的制作方法，其中在步骤S30中，采用喷墨打印或蒸镀技术在所述线路流道内导入所述液态导电材料。
- [权利要求 15] 如权利要求12所述的柔性有机发光二极管（OLED）显示基板的制作方法，其中在步骤S40后，进一步进行包括表面平整处理、涂布UV固话胶以及弯折制程。



## 摘要

本发明提供一种柔性有机发光二极管（OLED）显示基板及其制作方法，其中柔性有机发光二极管（OLED）显示基板包括显示区、非显示区及连接显示区和非显示区的弯折容许区，其特征在于，所述弯折容许区设有相互间格的多个液态导电路径，任一所述液态导电路径包括设于所述弯折容许区内的线路流道及连接线路流道两端的一金属线部，所述线路流道上设有封装层以储存液态导电材料，其中所述液态导电材料封闭于所述线路流道内。藉此，液态导电路径能够大幅提高弯折容许区的良品率，消除现行弯折容许区弯折过程易断线的问题。

附图

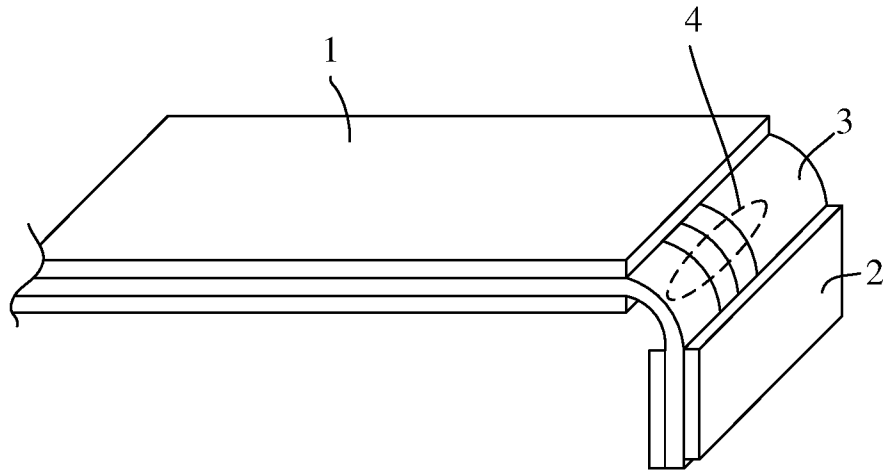


图 1

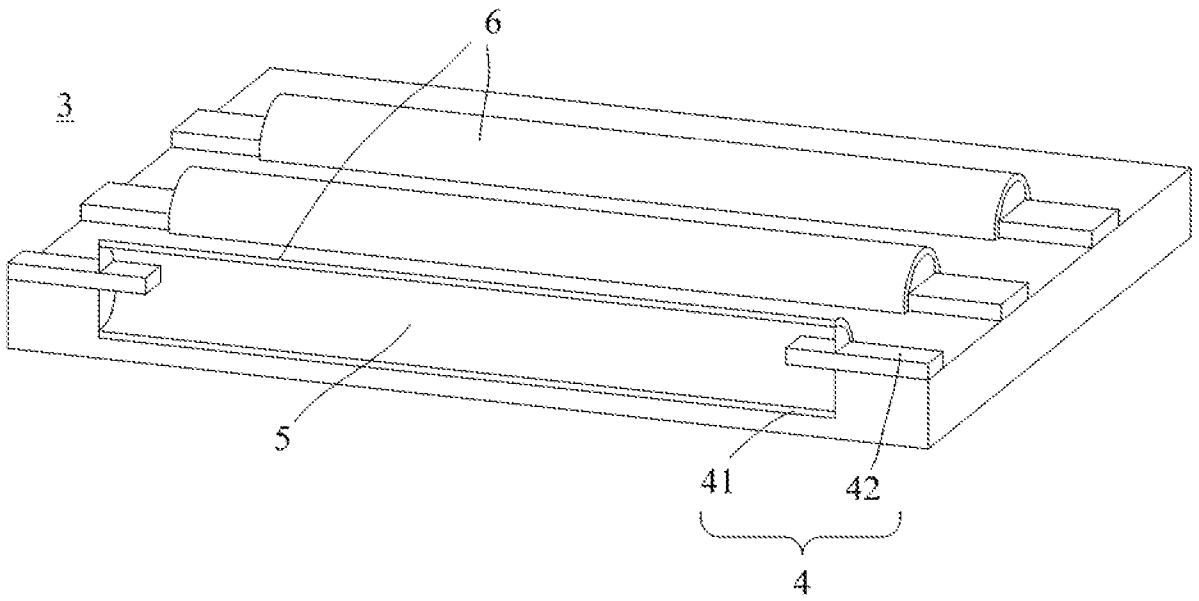


图 2

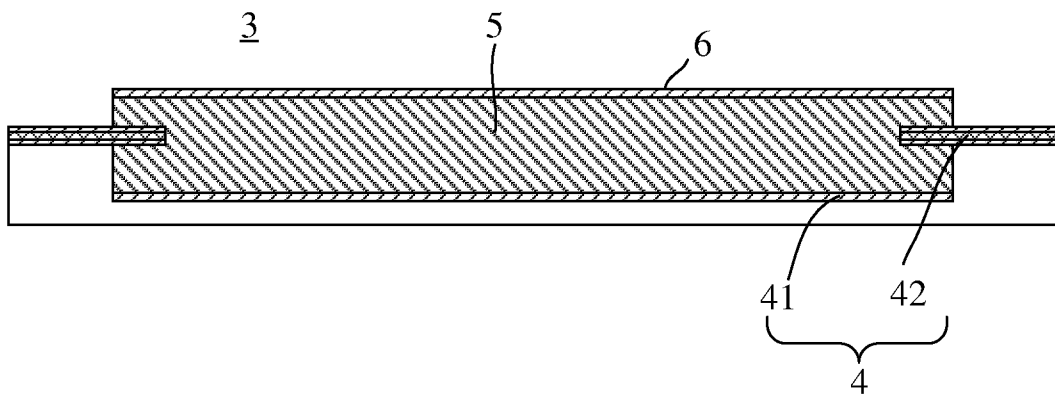


图 3

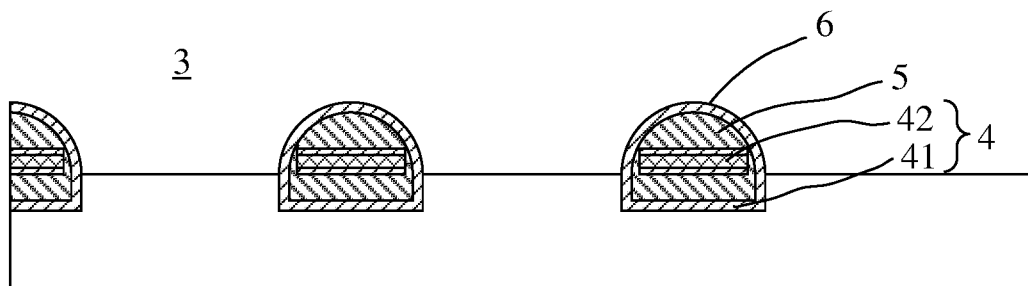


图 4

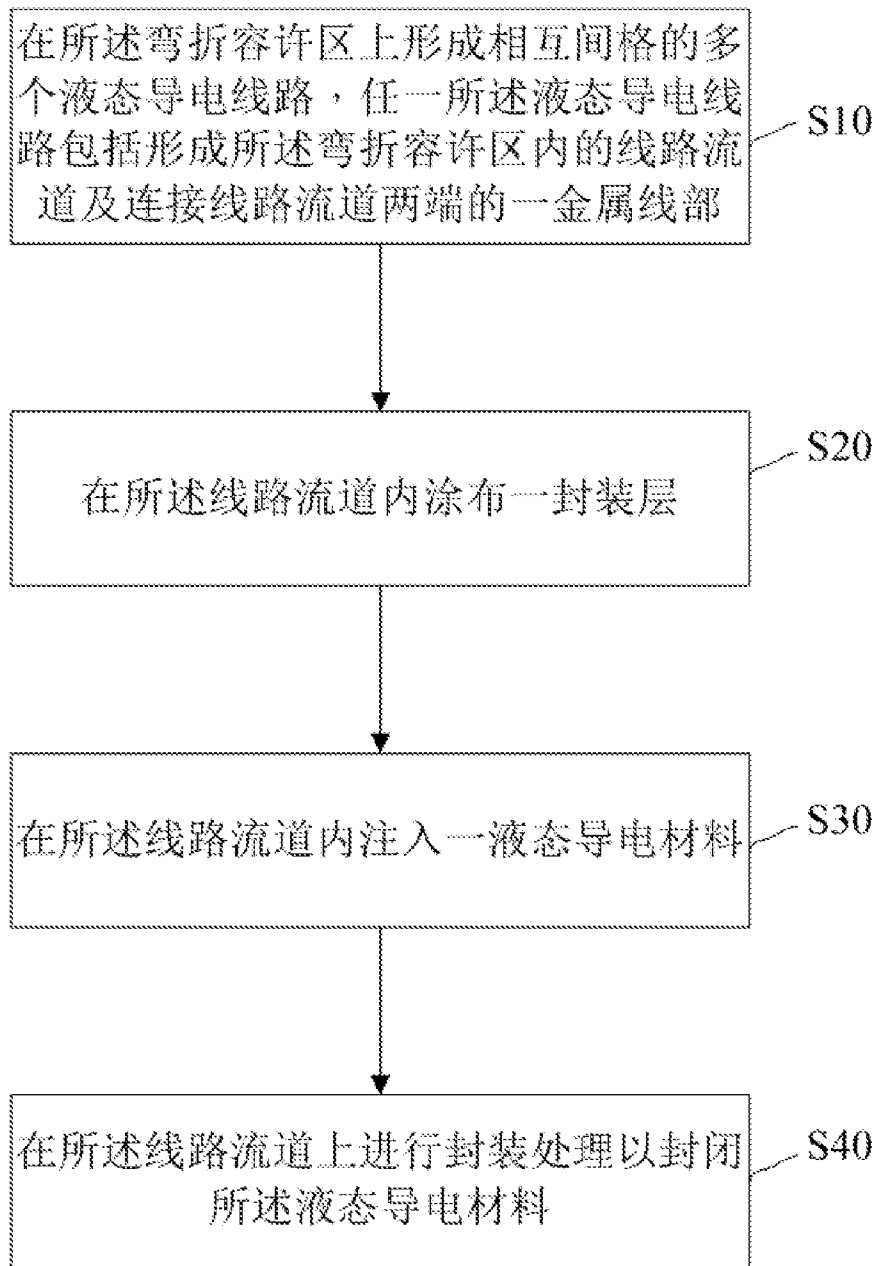


图 5



图 6A

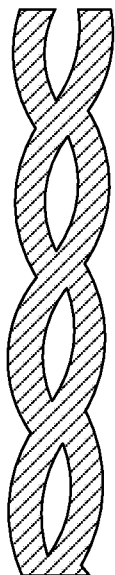


图 6B

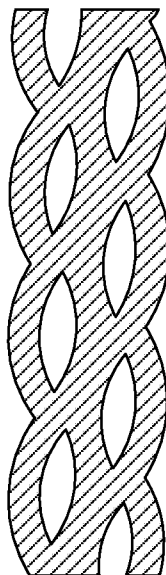


图 6C

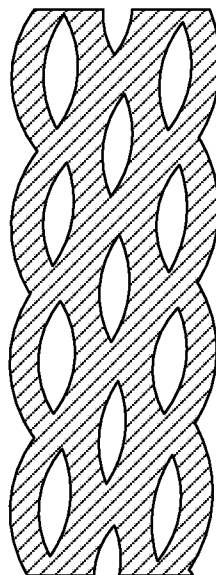


图 6D