

(12) 按照专利合作条约所公布的国际申请

(19) 世界知识产权组织
国际局



(43) 国际公布日
2020年6月11日 (11.06.2020)

(10) 国际公布号
WO 2020/113749 A1

- (51) 国际专利分类号:
H01L 51/56 (2006.01) *H01L 51/52* (2006.01)
- (21) 国际申请号: PCT/CN2019/070120
- (22) 国际申请日: 2019年1月2日 (02.01.2019)
- (25) 申请语言: 中文
- (26) 公布语言: 中文
- (30) 优先权:
201811483050.4 2018年12月5日 (05.12.2018) CN
- (71) 申请人: 武汉华星光电半导体显示技术有限公司 (WUHAN CHINA STAR OPTOELECTRONICS SEMICONDUCTOR DISPLAY TECHNOLOGY CO., LTD.) [CN/CN]; 中国湖北省武汉市东湖新技术开发区高新大道666号光谷生物创新园C5栋305室, Hubei 430079 (CN)。
- (72) 发明人: 李镇石 (LEE, Jinseok); 中国湖北省武汉市东湖新技术开发区高新大道666号光谷生物创新园C5栋305室, Hubei 430079 (CN)。
- (74) 代理人: 深圳翼盛智成知识产权事务所 (普通合伙) (ESSEN PATENT&TRADEMARK AGENCY); 中国广东省深圳市福田区深南大道6021号喜年中心A座1709-1711, Guangdong 518040 (CN)。
- (81) 指定国 (除另有指明, 要求每一种可提供的国家保护): AE, AG, AL, AM, AO, AT, AU, AZ, BA, BB, BG, BH, BN, BR, BW, BY, BZ, CA, CH, CL, CN, CO, CR, CU, CZ, DE, DJ, DK, DM, DO, DZ, EC, EE, EG, ES, FI, GB, GD, GE, GH, GM, GT, HN, HR, HU, ID, IL, IN, IR, IS,

(54) Title: MANUFACTURING METHOD FOR OLED DISPLAY PANEL AND OLED DISPLAY PANEL

(54) 发明名称: OLED显示面板的制作方法以及OLED显示面板

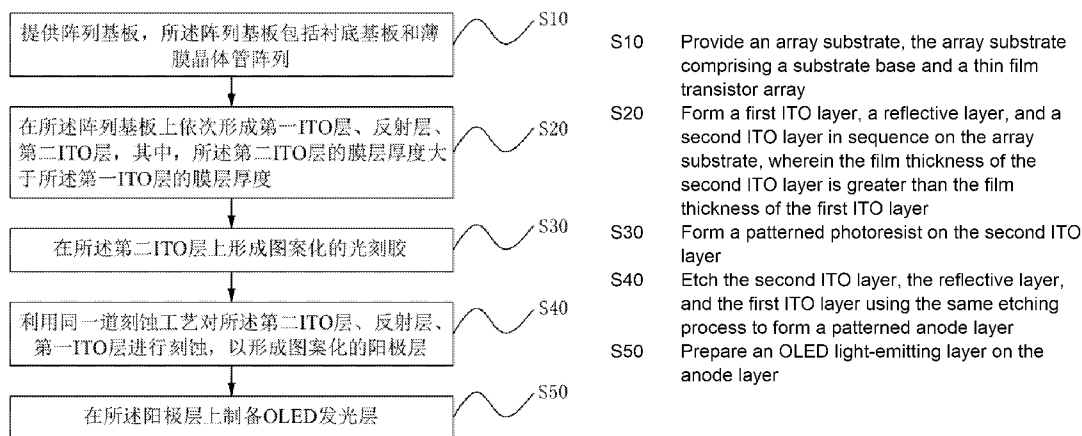


图1

(57) Abstract: A manufacturing method for an OLED display panel, comprising: providing an array substrate; forming a first ITO layer, a reflective layer, and a second ITO layer in sequence on the array substrate, wherein the film thickness of the second ITO layer is greater than the film thickness of the first ITO layer; forming a patterned photoresist on the second ITO layer; etching the second ITO layer, the reflective layer, and the first ITO layer using the same etching process to form a patterned anode layer; and preparing an OLED light-emitting layer on the anode layer.

(57) 摘要: 一种OLED显示面板的制作方法, 包括: 提供阵列基板; 在阵列基板上依次形成第一ITO层、反射层、第二ITO层, 其中, 所述第二ITO层的膜层厚度大于所述第一ITO层的膜层厚度; 在第二ITO层上形成图案化的光刻胶; 利用同一道刻蚀工艺对第二ITO层、反射层、第一ITO层进行刻蚀, 以形成图案化的阳极层; 在所述阳极层上制备OLED发光层。

JO, JP, KE, KG, KH, KN, KP, KR, KW, KZ, LA, LC, LK, LR, LS, LU, LY, MA, MD, ME, MG, MK, MN, MW, MX, MY, MZ, NA, NG, NI, NO, NZ, OM, PA, PE, PG, PH, PL, PT, QA, RO, RS, RU, RW, SA, SC, SD, SE, SG, SK, SL, SM, ST, SV, SY, TH, TJ, TM, TN, TR, TT, TZ, UA, UG, US, UZ, VC, VN, ZA, ZM, ZW。

(84) 指定国(除另有指明, 要求每一种可提供的地区保护): ARIPO (BW, GH, GM, KE, LR, LS, MW, MZ, NA, RW, SD, SL, ST, SZ, TZ, UG, ZM, ZW), 欧亚 (AM, AZ, BY, KG, KZ, RU, TJ, TM), 欧洲 (AL, AT, BE, BG, CH, CY, CZ, DE, DK, EE, ES, FI, FR, GB, GR, HR, HU, IE, IS, IT, LT, LU, LV, MC, MK, MT, NL, NO, PL, PT, RO, RS, SE, SI, SK, SM, TR), OAPI (BF, BJ, CF, CG, CI, CM, GA, GN, GQ, GW, KM, ML, MR, NE, SN, TD, TG)。

本国际公布:

- 包括国际检索报告(条约第21条(3))。

OLED显示面板的制作方法及其OLED显示面板

技术领域

[0001] 本发明涉及显示技术领域，尤其涉及一种OLED显示面板的制作方法及其OLED显示面板。

背景技术

[0002] OLED (Organic Light-Emitting Diode, 有机发光二极管) 显示技术因具有自发光、广视角、高对比度、低电耗、高反应速度等优点，成为光电领域研究的对象。按光的取出方式，OLED显示器可分为顶发射型和底发射型，传统的底发射型OLED器件，其光线需要穿过底层的阵列基板发光，阵列基板上的金属器件会遮挡部分光线，存在开口率低的问题；顶发射型OLED器件的光线不需穿过基板，从OLED发光层的上方射出，避免了开口率低的问题。在顶发射型OLED显示器中，阳极的结构和性能是决定器件性能的关键因素，要求阳极具有高的反射率和高功函数，一般采用复合材料作为顶发射型OLED的阳极，常用的复合阳极材料主要有透明导电氧化物和金属两大类。

[0003] 目前的复合阳极一般采用三层膜叠加的方式，中间一层为金属薄膜增加阳极的反射率，上下两层薄膜则为具有高功函数的氧化物。一般采用黄光工艺形成图案化的复合阳极，在进行三层膜层的刻蚀时，覆盖顶层膜层的光刻胶随着刻蚀深度的加深，在刻蚀过程中光刻胶会出现缺失的情况，导致顶层膜层其他不需刻蚀的区域被刻蚀掉，裸露出金属层的不需要刻蚀的区域，进而导致金属的表面发生变化，引起品质问题，进而影响OLED的性能。

发明概述

技术问题

[0004] 本发明提供一种OLED显示面板的制作方法，以解决现有的OLED的制作方法，由于在制备OLED阳极时，在刻蚀过程中光刻胶有可能缺失，导致金属层不需刻蚀的领域裸露出来，导致金属表面发生变化，进而影响显示器件性能的技术问题。

问题的解决方案

技术解决方案

[0005] 为解决上述问题，本发明提供的技术方案如下：

[0006] 本发明提供一种OLED显示面板，包括：阵列基板、形成于所述阵列基板上的阳极层、以及形成于所述阳极层上的OLED发光层，所述阵列基板包括衬底基板和设置于所述衬底基板上的薄膜晶体管阵列；所述阳极层包括依次设置的第一ITO层、反射层、以及第二ITO层；其中，所述第二ITO层覆盖所述反射层，所述第二ITO层的部分膜层厚度大于所述第一ITO层的膜层厚度；所述第一ITO层、所述反射层、以及所述第二ITO层经过同一道刻蚀工艺形成，所述反射层材料为银金属。

[0007] 在本发明的至少一种实施例中，所述第二ITO层的部分膜层厚度是所述第一ITO层的膜层厚度的两倍。

[0008] 本发明还提供一种OLED显示面板的制作方法，包括以下步骤：

[0009] S10，提供阵列基板，所述阵列基板包括衬底基板和薄膜晶体管阵列；

[0010] S20，在所述阵列基板上依次形成第一ITO层、反射层、第二ITO层，其中，所述第二ITO层的膜层厚度大于所述第一ITO层的膜层厚度；

[0011] S30，在所述第二ITO层上形成图案化的光刻胶；

[0012] S40，利用同一道刻蚀工艺对所述第二ITO层、所述反射层、所述第一ITO层进行刻蚀，以形成图案化的阳极层；

[0013] S50，在所述阳极层上制备OLED发光层。

[0014] 在本发明的至少一种实施例中，所述S20中，所述第二ITO层的膜层厚度是所述第一ITO层的膜层厚度的2倍。

[0015] 在本发明的至少一种实施例中，所述第二ITO层的刻蚀时间大于所述第一ITO层的刻蚀时间。

[0016] 在本发明的至少一种实施例中，所述S40包括：

[0017] S401，以所述光刻胶为自对准，对所述第二ITO层进行刻蚀；

[0018] S402，以所述光刻胶和所述第二ITO层为自对准，对所述反射层进行刻蚀；

[0019] S403，以所述光刻胶和所述第二ITO层为自对准，对所述第一ITO层进行刻蚀

，其中，所述第二ITO层覆盖所述反射层。

[0020] 在本发明的至少一种实施例中，在所述S40之后，剥离所述光刻胶，图案化后的所述第一ITO层、所述反射层、所述第二ITO层一起形成所述阳极层。

[0021] 在本发明的至少一种实施例中，经过刻蚀工艺后，所述第二ITO层的部分膜层厚度小于或等于所述第一ITO层的膜层厚度。

[0022] 在本发明的至少一种实施例中，所述S20包括：

[0023] S201，在所述阵列基板上蒸镀第一ITO层；

[0024] S202，在所述第一ITO层上蒸镀反射层，所述反射层材料为银金属材料；

[0025] S203，在所述反射层上蒸镀第二ITO层。

[0026] 本发明提供另一种OLED显示面板，包括：阵列基板、形成于所述阵列基板上的阳极层、以及形成于所述阳极层上的OLED发光层；所述阵列基板包括衬底基板和设置于所述衬底基板上的薄膜晶体管阵列；所述阳极层包括依次设置的第一ITO层、反射层、以及第二ITO层；其中，所述第二ITO层覆盖所述反射层，所述第二ITO层的部分膜层厚度大于所述第一ITO层的膜层厚度。

[0027] 在本发明的至少一种实施例中，所述第一ITO层、所述反射层、以及所述第二ITO层经过同一道刻蚀工艺形成。

[0028] 在本发明的至少一种实施例中，所述第二ITO层的部分膜层厚度是所述第一ITO层的膜层厚度的两倍。

发明的有益效果

有益效果

[0029] 本发明的有益效果为：本发明提供的OLED显示面板的制作方法，通过增加顶层的ITO膜层的厚度，避免了在刻蚀过程中由于光刻胶的缺失，导致下层金属表面受到影响，进而保证了产品的品质稳定性。

对附图的简要说明

附图说明

[0030] 为了更清楚地说明实施例或现有技术中的技术方案，下面将对实施例或现有技术描述中所需要使用的附图作简单介绍，显而易见地，下面描述中的附图仅仅是发明的一些实施例，对于本领域普通技术人员来讲，在不付出创造性劳动的

前提下，还可以根据这些附图获得其他的附图。

[0031] 图1为本发明OLED显示面板的制作方法的步骤流程图；

[0032] 图2~4为本发明OLED显示面板的制作过程中的OLED结构示意图；

[0033] 图5~7为本发明光刻胶缺失情况下的OLED结构示意图。

发明实施例

本发明的实施方式

[0034] 以下各实施例的说明是参考附加的图示，用以例示本发明可用以实施的特定实施例。本发明所提到的方向用语，例如[上]、[下]、[前]、[后]、[左]、[右]、[内]、[外]、[侧面]等，仅是参考附加图式的方向。因此，使用的方向用语是用以说明及理解本发明，而非用以限制本发明。在图中，结构相似的单元是用以相同标号表示。

[0035] 本发明针对现有的OLED显示面板的制作方法，由于在制备OLED阳极时，刻蚀过程中光刻胶可能会缺失，导致金属层不需刻蚀的领域裸露出来，导致金属表面性质发生变化，进而影响器件显示性能的技术问题，本实施例能够解决该缺陷。

[0036] 如图1所示，本发明提供一种OLED显示面板的制作方法，包括以下步骤：

[0037] S10，如图2所示，提供阵列基板10，所述阵列基板10包括衬底基板和薄膜晶体管阵列；

[0038] 所述衬底基板可为玻璃基板或聚酰亚胺等柔性基板，所述薄膜晶体管阵列包括有源层、源漏极、栅极，所述阵列基板上还设置有栅极绝缘层、层间绝缘层、像素定义层，其结构可参考现有技术，这里不再赘述。

[0039] S20，在所述阵列基板10上依次形成第一ITO层21、反射层22、第二ITO层23，其中，所述第二ITO层23的膜层厚度大于所述第一ITO层21的膜层厚度；

[0040] 先在所述阵列基板10上蒸镀ITO（Indium tin oxide，氧化铟锡）材料，以形成第一ITO层21；

[0041] 再在所述第一ITO层21上蒸镀一层金属材料以形成反射层22，本实施例中的金属材料为银金属，银具有高反射率，能够将OLED的光线反射回去；

[0042] 之后在所述反射层22上蒸镀一层ITO材料，以形成第二ITO层23；

- [0043] 其中，在蒸镀膜层的时候，将所述第二ITO层23蒸镀为膜厚大于所述第一ITO层21的膜厚，以用于即使光刻胶缺失，刻蚀工艺还在继续的情况下，所述第二ITO层23不会被完全刻蚀掉，还会保留一定厚度的膜层，进而避免下层的反射层22受到刻蚀影响。
- [0044] S30，如图3所示，在所述第二ITO层23上形成图案化的光刻胶30；
- [0045] 首先，在所述第二ITO层23上均匀地涂布一层正性光刻胶材料，然后利用掩膜板对该光刻胶材料进行紫外线照射，之后利用显影液对曝光后的光刻胶材料进行显影，被光照到的部分发生化学性质的改变，溶解在显影液中，未被光照到的光刻胶被保留下来，形成所述图案化的光刻胶30。
- [0046] S40，利用同一道刻蚀工艺对所述第二ITO层23、反射层22、第一ITO层21进行刻蚀，以形成图案化的阳极层；
- [0047] 如图4所示，采用湿法刻蚀法对所述第二ITO层23进行刻蚀，以所述光刻胶30为自对准，所述第二ITO层23的被光刻胶覆盖的部分保留，其他部分被刻蚀掉，由于湿法刻蚀在沿薄膜厚度方向刻蚀的同时存在侧向刻蚀，所以湿法刻蚀会影响刻蚀精度，但误差在要求的精度范围内，且湿法刻蚀具有刻蚀速率快、选择比高、价格便宜等优点；
- [0048] 之后，以所述光刻胶30和刻蚀后的第二ITO层23为自对准，对所述反射层22进行刻蚀，形成图案化的反射层22；
- [0049] 如图5所示，在刻蚀过程中，随着刻蚀深度的加深和刻蚀时间的延长，光刻胶会有所缺失，导致膜层的部分表面裸露出来。光刻胶的缺失在刻蚀过程中的任意时刻，随着刻蚀时间的推移，缺失的几率增大，图5示意出在所述反射层22刻蚀完成后，光刻胶缺失的一种可能；
- [0050] 然后，以保留下来的所述光刻胶30和裸露出的所述第二ITO层23为自对准，对所述第一ITO层21进行刻蚀，由于部分光刻胶缺失造成所述第二ITO层23的部分表面裸露出来，所以在进行对所述第一ITO层21刻蚀的过程中，所述第二ITO层23的裸露部分也会受到刻蚀液的刻蚀；
- [0051] 在上一步S20中，所述第二ITO层23蒸镀的膜厚大于所述第一ITO层21的膜厚，避免在光刻胶缺失后，刻蚀液将所述反射层22的上方对应的第二ITO层23的膜层

完全刻蚀掉，在本实施例中，所述第二ITO层23蒸镀的膜层厚度是所述第一ITO层21的膜层厚度的2倍，对应地，所述第二ITO层23的刻蚀时间大于所述第一ITO层21的刻蚀时间；

[0052] 如图6所示，所述第一ITO层21刻蚀完成后，所述反射层22的上方对应的第二ITO层23保留有一定膜厚的膜层，虽然受到刻蚀液影响，但并未完全刻蚀掉，在即使发生光刻胶缺失的情况下，所述第二ITO层23还是完全覆盖所述反射层22，有效地保护了下层反射层免受刻蚀影响。

[0053] 如图7所示，在所述S40之后，还包括剥离所述光刻胶30，图案化后的所述第一ITO层21、所述反射层22、所述第二ITO层一起形成复合结构的阳极层20，刻蚀后的所述第二ITO层23的部分膜层厚度小于或等于所述第一ITO层的膜层厚度，该部分膜层厚度对应于光刻胶缺失的区域。

[0054] 刻蚀过程中，设定的刻蚀区域对应的某些位置的薄膜可能会存在残留，但是在刻蚀工艺中刻蚀残留是不被允许存在的，所以在实际刻蚀工艺中，会在计算好的平均刻蚀时间的基础上再延伸一定百分比的刻蚀时间（通常称为过刻蚀时间），保证无刻蚀残留，当设定第一ITO层21过刻蚀的百分比为30%时，在具体制作时，第二ITO层23蒸镀的膜层厚度是所述第一ITO膜层厚度的1.5倍以上，才能保证第二ITO层23对应的光刻胶缺失区域的膜层会薄薄的保留一定厚度，保护下层反射层22免受刻蚀影响。

[0055] S50，在所述阳极层20上制备OLED发光层（图中未示出）；

[0056] 具体地，在所述第二ITO层23上制备所述OLED发光层，所述OLED发光层包括空穴注入层、空穴传输层、发光材料层、电子传输层、电子注入层；所述制备方法还包括在所述OLED发光层上制备阴极。

[0057] 本发明提供的制作方法，同样适用于其他的形成三层膜层的结构，尤其适用于顶层蒸镀膜缺失造成不良影响的情况。

[0058] 本发明还提供一种上述制作方法制备的OLED显示面板，包括阵列基板10、阳极层20、以及形成于所述阳极层20上的OLED发光层。

[0059] 所述阵列基板包括衬底基板和设置于所述衬底基板上的薄膜晶体管阵列。

[0060] 所述阳极层20形成于所述阵列基板10上，所述阵列基板10依次包括第一ITO层2

1、反射层22、以及第二ITO层23，其中，所述第二ITO层23覆盖所述反射层22，所述第二ITO层23的部分膜层厚度大于所述第一ITO层21的膜层厚度，所述阳极层20的具体结构请参见上述制作方法制备的结构，这里不再赘述。

[0061] 有益效果：本发明提供的OLED显示面板的制作方法，通过增加顶层的ITO膜层的厚度，避免了在刻蚀过程中由于光刻胶的缺失，导致下层金属表面受到影响，进而保证了产品的品质稳定性。

[0062] 综上所述，虽然本发明已以优选实施例揭露如上，但上述优选实施例并非用以限制本发明，本领域的普通技术人员，在不脱离本发明的精神和范围内，均可作各种更动与润饰，因此本发明的保护范围以权利要求界定的范围为准。

权利要求书

- [权利要求 1] 一种OLED显示面板，其中，包括：
阵列基板，所述阵列基板包括衬底基板和设置于所述衬底基板上的薄膜晶体管阵列；
阳极层，形成于所述阵列基板上，所述阳极层包括依次设置的第一ITO层、反射层、以及第二ITO层；
OLED发光层，形成于所述阳极层上；其中，
所述第二ITO层覆盖所述反射层，所述第二ITO层的部分膜层厚度大于所述第一ITO层的膜层厚度；所述第一ITO层、所述反射层、以及所述第二ITO层经过同一道刻蚀工艺形成，所述反射层材料为银金属。
- [权利要求 2] 根据权利要求1所述的OLED显示面板，其中，所述第二ITO层的部分膜层厚度是所述第一ITO层的膜层厚度的两倍。
- [权利要求 3] 一种OLED显示面板的制作方法，其中，包括以下步骤：
S10，提供阵列基板，所述阵列基板包括衬底基板和薄膜晶体管阵列；
S20，在所述阵列基板上依次形成第一ITO层、反射层、第二ITO层，其中，所述第二ITO层的膜层厚度大于所述第一ITO层的膜层厚度；
S30，在所述第二ITO层上形成图案化的光刻胶；
S40，利用同一道刻蚀工艺对所述第二ITO层、所述反射层、所述第一ITO层进行刻蚀，以形成图案化的阳极层；
S50，在所述阳极层上制备OLED发光层。
- [权利要求 4] 根据权利要求3所述的OLED显示面板的制作方法，其中，在所述S20中，所述第二ITO层的膜层厚度是所述第一ITO层的膜层厚度的2倍。
- [权利要求 5] 根据权利要求4所述的OLED显示面板的制作方法，其中，所述第二ITO层的刻蚀时间大于所述第一ITO层的刻蚀时间。
- [权利要求 6] 根据权利要求5所述的OLED显示面板的制作方法，其中，所述S40包括：

S401, 以所述光刻胶为自对准, 对所述第二ITO层进行刻蚀;

S402, 以所述光刻胶和所述第二ITO层为自对准, 对所述反射层进行刻蚀;

S403, 以所述光刻胶和所述第二ITO层为自对准, 对所述第一ITO层进行刻蚀, 其中, 所述第二ITO层覆盖所述反射层。

[权利要求 7] 根据权利要求6所述的OLED显示面板的制作方法, 其中, 在所述S40之后, 剥离所述光刻胶, 图案化后的所述第一ITO层、所述反射层、所述第二ITO层一起形成所述阳极层。

[权利要求 8] 根据权利要求6所述的OLED显示面板的制作方法, 其中, 经过刻蚀工艺后, 所述第二ITO层的部分膜层厚度小于或等于所述第一ITO层的膜层厚度。

[权利要求 9] 根据权利要求3所述的OLED显示面板的制作方法, 其中, 所述S20包括:

S201, 在所述阵列基板上蒸镀第一ITO层;

S202, 在所述第一ITO层上蒸镀反射层, 所述反射层材料为银金属材料;

S203, 在所述反射层上蒸镀第二ITO层。

[权利要求 10] 一种OLED显示面板, 其中, 包括:
阵列基板, 所述阵列基板包括衬底基板和设置于所述衬底基板上的薄膜晶体管阵列;
阳极层, 形成于所述阵列基板上, 所述阳极层包括依次设置的第一ITO层、反射层、以及第二ITO层;
OLED发光层, 形成于所述阳极层上; 其中,
所述第二ITO层覆盖所述反射层, 所述第二ITO层的部分膜层厚度大于所述第一ITO层的膜层厚度。

[权利要求 11] 根据权利要求10所述的OLED显示面板, 其中, 所述第一ITO层、所述反射层、以及所述第二ITO层经过同一道刻蚀工艺形成。

[权利要求 12] 根据权利要求10所述的OLED显示面板, 其中, 所述第二ITO层的部

分膜层厚度是所述第一ITO层的膜层厚度的两倍。

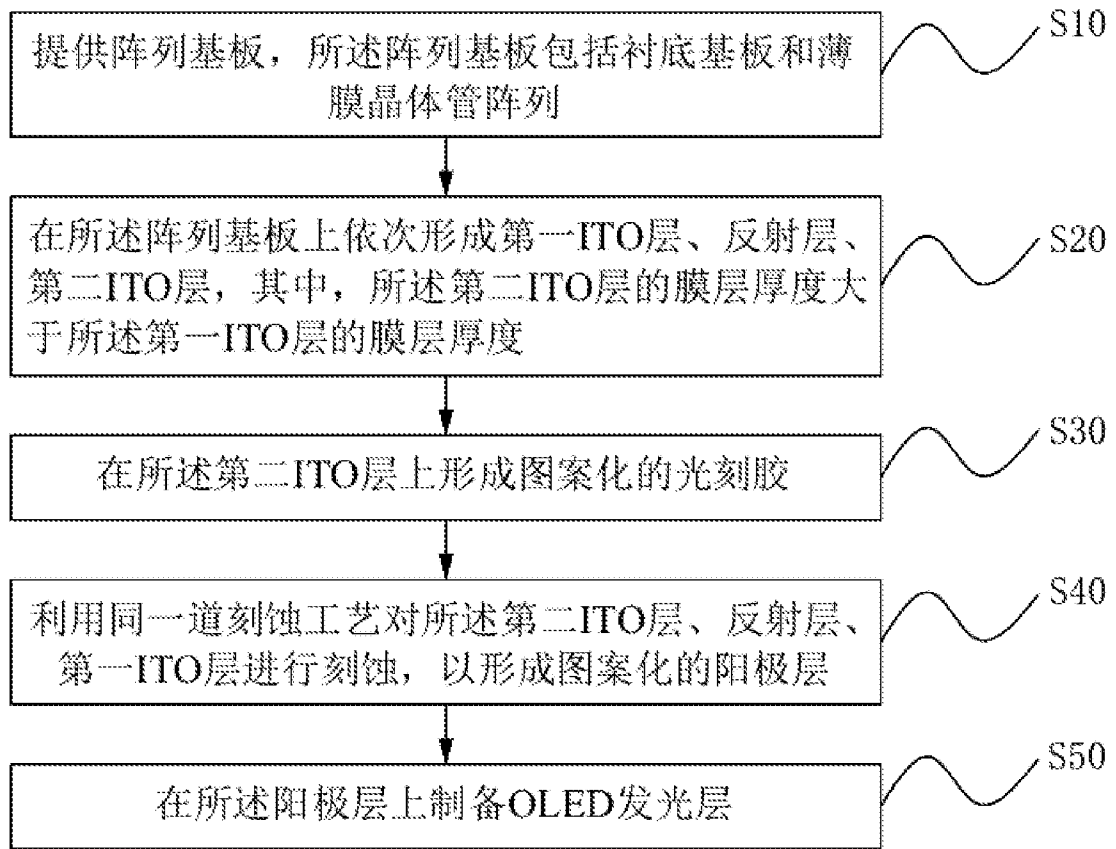


图 1

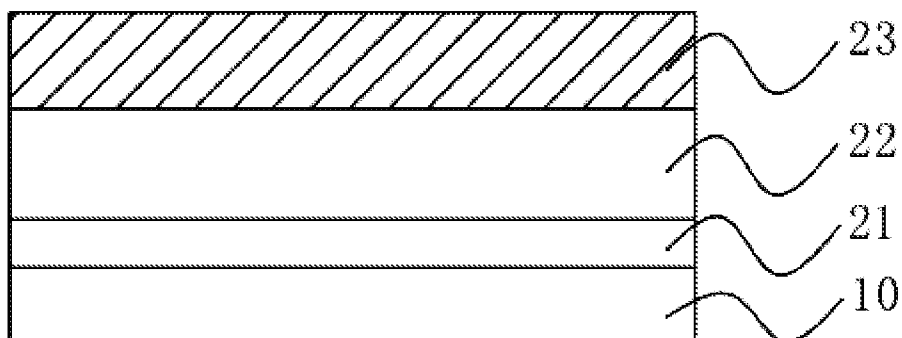


图 2

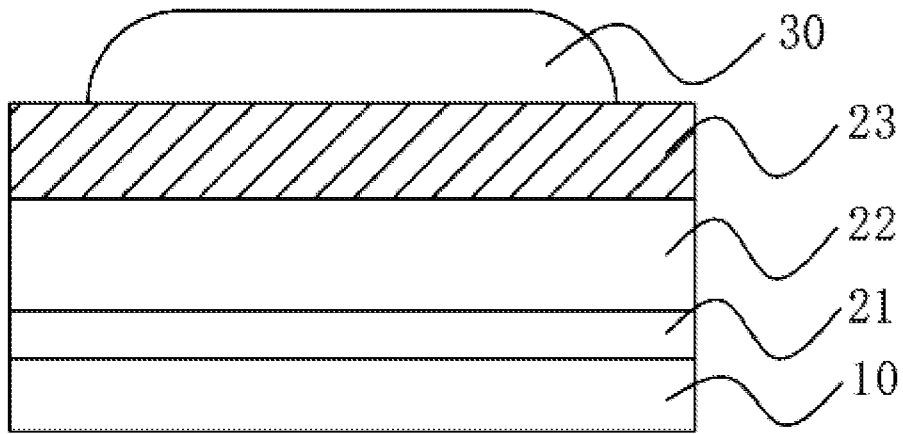


图 3

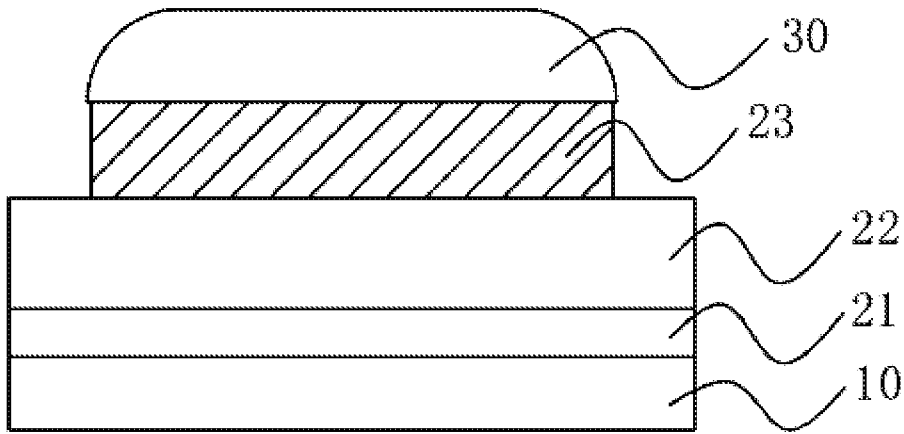


图 4

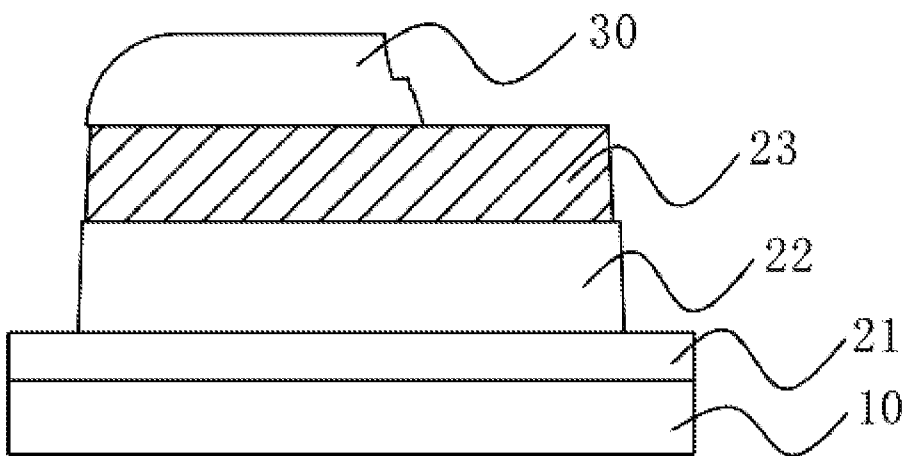


图 5

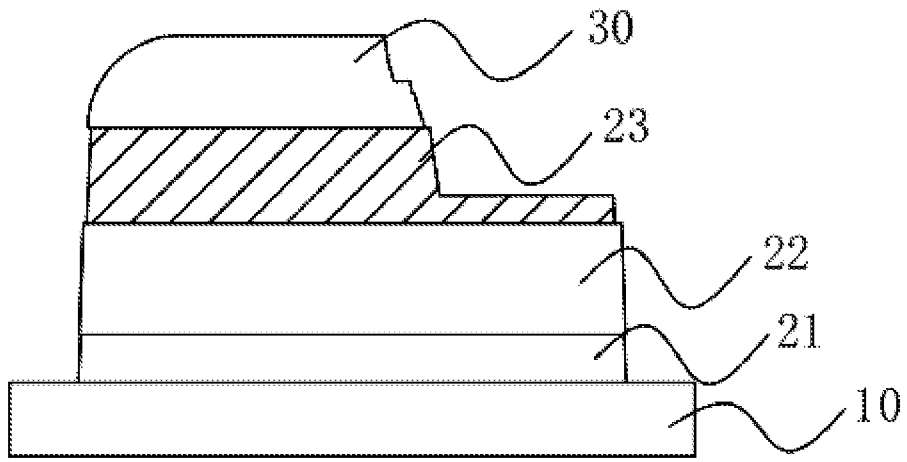


图 6

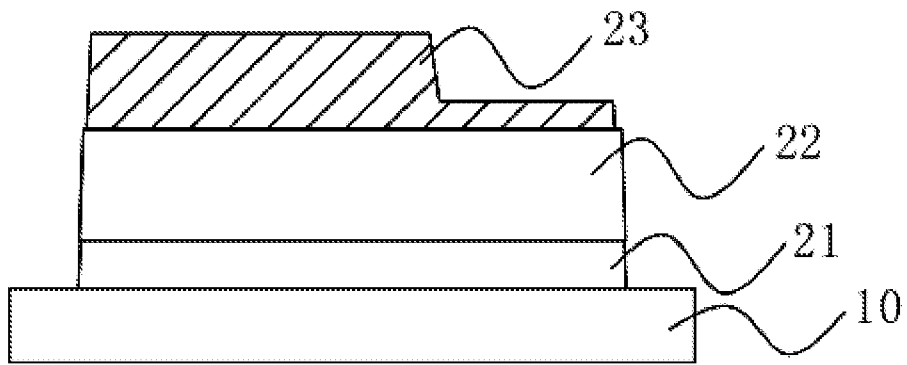


图 7

INTERNATIONAL SEARCH REPORT

International application No.

PCT/CN2019/070120

A. CLASSIFICATION OF SUBJECT MATTER		
H01L 51/56(2006.01)i; H01L 51/52(2006.01)i		
According to International Patent Classification (IPC) or to both national classification and IPC		
B. FIELDS SEARCHED		
Minimum documentation searched (classification system followed by classification symbols)		
H01L		
Documentation searched other than minimum documentation to the extent that such documents are included in the fields searched		
Electronic data base consulted during the international search (name of data base and, where practicable, search terms used)		
CNABS; CNTXT; SIPOABS; DWPI; USTXT; EPTXT; WOTXT; CNKI: 华星光电, 京东方, 显示, 反射, 电极, 阳极, 金属, 透明金属氧化物, 透明氧化物, 多层, 刻蚀, OLED, ITO, ITO/Ag/ITO, display, reflect+, electrode, anode, multilayer, etch+		
C. DOCUMENTS CONSIDERED TO BE RELEVANT		
Category*	Citation of document, with indication, where appropriate, of the relevant passages	Relevant to claim No.
X	CN 107507920 A (BOE TECHNOLOGY GROUP CO., LTD. et al.) 22 December 2017 (2017-12-22) description, paragraphs [0004]-[0144], and figures 1-7	1-12
A	CN 108886857 A (MITSUBISHI MATERIALS CORPORATION) 23 November 2018 (2018-11-23) entire document	1-12
A	CN 107123745 A (SHANGHAI TIANMA ORGANIC LUMINESCENT DISPLAY TECHNOLOGY CO., LTD.) 01 September 2017 (2017-09-01) entire document	1-12
A	US 2012301987 A1 (Hee-Suk PANG) 29 November 2012 (2012-11-29) entire document	1-12
<input type="checkbox"/> Further documents are listed in the continuation of Box C. <input checked="" type="checkbox"/> See patent family annex.		
* Special categories of cited documents: "A" document defining the general state of the art which is not considered to be of particular relevance "E" earlier application or patent but published on or after the international filing date "L" document which may throw doubts on priority claim(s) or which is cited to establish the publication date of another citation or other special reason (as specified) "O" document referring to an oral disclosure, use, exhibition or other means "P" document published prior to the international filing date but later than the priority date claimed "T" later document published after the international filing date or priority date and not in conflict with the application but cited to understand the principle or theory underlying the invention "X" document of particular relevance; the claimed invention cannot be considered novel or cannot be considered to involve an inventive step when the document is taken alone "Y" document of particular relevance; the claimed invention cannot be considered to involve an inventive step when the document is combined with one or more other such documents, such combination being obvious to a person skilled in the art "&" document member of the same patent family		
Date of the actual completion of the international search		Date of mailing of the international search report
19 July 2019		15 August 2019
Name and mailing address of the ISA/CN		Authorized officer
China National Intellectual Property Administration (ISA/CN) No. 6, Xitucheng Road, Jimenqiao Haidian District, Beijing 100088 China		
Facsimile No. (86-10)62019451		Telephone No.

INTERNATIONAL SEARCH REPORT
Information on patent family members

International application No. PCT/CN2019/070120

Patent document cited in search report			Publication date (day/month/year)	Patent family member(s)			Publication date (day/month/year)
CN	107507920	A	22 December 2017	US	2019097166	A1	28 March 2019
				CN	207183320	U	03 April 2018
CN	108886857	A	23 November 2018	TW	201803409	A	16 January 2018
				EP	3435741	A1	30 January 2019
				KR	20180124855	A	21 November 2018
				JP	2017183274	A	05 October 2017
				WO	2017164211	A1	28 September 2017
				US	20190103580	A1	04 April 2019
CN	107123745	A	01 September 2017	CN	107123745	B	14 December 2018
US	2012301987	A1	29 November 2012	US	8672723	B2	18 March 2014

<p>A. 主题的分类</p> <p>H01L 51/56(2006.01)i; H01L 51/52(2006.01)i</p> <p>按照国际专利分类(IPC)或者同时按照国家分类和IPC两种分类</p>																	
<p>B. 检索领域</p> <p>检索的最低限度文献(标明分类系统和分类号)</p> <p>H01L</p> <p>包含在检索领域中的除最低限度文献以外的检索文献</p> <p>在国际检索时查阅的电子数据库(数据库的名称, 和使用的检索词(如使用))</p> <p>CNABS;CNTXT;SIPOABS;DWPI;USTXT;EPTXT;WOTXT;CNKI; 华星光电, 京东方, 显示, 反射, 电极, 阳极, 金属, 透明金属氧化物, 透明氧化物, 多层, 刻蚀, OLED, ITO, ITO/Ag/ITO, display, reflect+, electrode, anode, multilayer, etch+</p>																	
<p>C. 相关文件</p> <table border="1"> <thead> <tr> <th>类型*</th> <th>引用文件, 必要时, 指明相关段落</th> <th>相关的权利要求</th> </tr> </thead> <tbody> <tr> <td>X</td> <td>CN 107507920 A (京东方科技集团股份有限公司 等) 2017年 12月 22日 (2017 - 12 - 22) 说明书第[0004]-[0144]段, 附图1-7</td> <td>1-12</td> </tr> <tr> <td>A</td> <td>CN 108886857 A (三菱综合材料株式会社) 2018年 11月 23日 (2018 - 11 - 23) 全文</td> <td>1-12</td> </tr> <tr> <td>A</td> <td>CN 107123745 A (上海天马有机发光显示技术有限公司) 2017年 9月 1日 (2017 - 09 - 01) 全文</td> <td>1-12</td> </tr> <tr> <td>A</td> <td>US 2012301987 A1 (PANG HEE-SUK) 2012年 11月 29日 (2012 - 11 - 29) 全文</td> <td>1-12</td> </tr> </tbody> </table> <p><input type="checkbox"/> 其余文件在C栏的续页中列出。 <input checked="" type="checkbox"/> 见同族专利附件。</p> <p>* 引用文件的具体类型: “A” 认为不特别相关的表示了现有技术一般状态的文件 “E” 在国际申请日的当天或之后公布的在先申请或专利 “L” 可能对优先权要求构成怀疑的文件, 或为确定另一篇引用文件的公布日而引用的或者因其他特殊理由而引用的文件(如具体说明的) “O” 涉及口头公开、使用、展览或其他方式公开的文件 “P” 公布日先于国际申请日但迟于所要求的优先权日的文件 “T” 在申请日或优先权日之后公布, 与申请不相抵触, 但为了理解发明之理论或原理的在后文件 “X” 特别相关的文件, 单独考虑该文件, 认定要求保护的发明不是新颖的或不具有创造性 “Y” 特别相关的文件, 当该文件与另一篇或者多篇该类文件结合并且这种结合对于本领域技术人员为显而易见时, 要求保护的发明不具有创造性 “&” 同族专利的文件</p>			类型*	引用文件, 必要时, 指明相关段落	相关的权利要求	X	CN 107507920 A (京东方科技集团股份有限公司 等) 2017年 12月 22日 (2017 - 12 - 22) 说明书第[0004]-[0144]段, 附图1-7	1-12	A	CN 108886857 A (三菱综合材料株式会社) 2018年 11月 23日 (2018 - 11 - 23) 全文	1-12	A	CN 107123745 A (上海天马有机发光显示技术有限公司) 2017年 9月 1日 (2017 - 09 - 01) 全文	1-12	A	US 2012301987 A1 (PANG HEE-SUK) 2012年 11月 29日 (2012 - 11 - 29) 全文	1-12
类型*	引用文件, 必要时, 指明相关段落	相关的权利要求															
X	CN 107507920 A (京东方科技集团股份有限公司 等) 2017年 12月 22日 (2017 - 12 - 22) 说明书第[0004]-[0144]段, 附图1-7	1-12															
A	CN 108886857 A (三菱综合材料株式会社) 2018年 11月 23日 (2018 - 11 - 23) 全文	1-12															
A	CN 107123745 A (上海天马有机发光显示技术有限公司) 2017年 9月 1日 (2017 - 09 - 01) 全文	1-12															
A	US 2012301987 A1 (PANG HEE-SUK) 2012年 11月 29日 (2012 - 11 - 29) 全文	1-12															
国际检索实际完成的日期	国际检索报告邮寄日期																
2019年 7月 19日	2019年 8月 15日																
ISA/CN的名称和邮寄地址	受权官员																
中国国家知识产权局(ISA/CN) 中国北京市海淀区蓟门桥西土城路6号 100088	陈颂杰																
传真号 (86-10)62019451	电话号码 (86-512) 88995748																

国际检索报告
关于同族专利的信息

国际申请号

PCT/CN2019/070120

检索报告引用的专利文件			公布日 (年/月/日)	同族专利			公布日 (年/月/日)
CN	107507920	A	2017年 12月 22日	US	2019097166	A1	2019年 3月 28日
				CN	207183320	U	2018年 4月 3日
CN	108886857	A	2018年 11月 23日	TW	201803409	A	2018年 1月 16日
				EP	3435741	A1	2019年 1月 30日
				KR	20180124855	A	2018年 11月 21日
				JP	2017183274	A	2017年 10月 5日
				WO	2017164211	A1	2017年 9月 28日
				US	20190103580	A1	2019年 4月 4日
CN	107123745	A	2017年 9月 1日	CN	107123745	B	2018年 12月 14日
US	2012301987	A1	2012年 11月 29日	US	8672723	B2	2014年 3月 18日