

## DOCUMENT MADE AVAILABLE UNDER THE PATENT COOPERATION TREATY (PCT)

International application number:	<b>PCT/CN2019/070120</b>
International filing date:	<b>02 January 2019 (02.01.2019)</b>
Document type:	<b>Certified copy of priority document</b>
Document details:	Country/Office: <b>CN</b>
	Number: <b>201811483050.4</b>
	Filing date: <b>05 December 2018 (05.12.2018)</b>
Date of receipt at the International Bureau:	<b>12 January 2019 (12.01.2019)</b>

Remark: Priority document submitted or transmitted to the International Bureau in compliance with Rule 17.1(a),(b) or (b-bis)

## **CERTIFICATE OF AVAILABILITY OF A CERTIFIED PATENT DOCUMENT IN A DIGITAL LIBRARY**

The International Bureau certifies that a copy of the patent application indicated below has been available to the WIPO Digital Access Service since the date of availability indicated, and that the patent application has been available to the indicated Office(s) as of the date specified following the relevant Office code:

Document details: Country/Office: CN

Filing date: 05 Dec 2018 (05.12.2018)

Application number: 2018114830504

Date of availability of document: 10 Dec 2018 (10.12.2018)

The following Offices can retrieve this document by using the access code:

JP, US, SE, NZ, KR, EA, IN, BR, GB, AU, EP, ES, NL, IB, EE, CN,  
MA, FI, DK, CL

Date of issue of this certificate: 24 Jan 2019 (24.01.2019)

国家知识产权局

NATIONAL INTELLECTUAL PROPERTY ADMINISTRATION, PRC



# 证 明

本证明之附件是向本局提交的下列专利申请文件副本。

申 请 号：201811483050.4

申 请 类 型：发明专利

发 明 创 造 名 称：OLED 显示面板的制作方法 & OLED 显示面板

申 请 日：2018 年 12 月 05 日

申 请 人：武汉华星光电半导体显示技术有限公司

发明人或设计人：李镇石

局长

申长雨

2018 年 12 月 10 日



## 权利要求书

---

1、一种OLED显示面板的制作方法，其特征在于，包括以下步骤：

S10，提供阵列基板，所述阵列基板包括衬底基板和薄膜晶体管阵列；

S20，在所述阵列基板上依次形成第一ITO层、反射层、第二ITO层，其中，所述第二ITO层的膜层厚度大于所述第一ITO层的膜层厚度；

S30，在所述第二ITO层上形成图案化的光刻胶；

S40，利用同一道刻蚀工艺对所述第二ITO层、所述反射层、所述第一ITO层进行刻蚀，以形成图案化的阳极层；

S50，在所述阳极层上制备OLED发光层。

2、根据权利要求1所述的OLED显示面板的制作方法，其特征在于，在所述S20中，所述第二ITO层的膜层厚度是所述第一ITO层的膜层厚度的2倍。

3、根据权利要求2所述的OLED显示面板的制作方法，其特征在于，所述第二ITO层的刻蚀时间大于所述第一ITO层的刻蚀时间。

4、根据权利要求3所述的OLED显示面板的制作方法，其特征在于，所述S40包括：

S401，以所述光刻胶为自对准，对所述第二ITO层进行刻蚀；

S402，以所述光刻胶和所述第二ITO层为自对准，对所述反射层进行刻蚀；

S403，以所述光刻胶和所述第二ITO层为自对准，对所述第一ITO层进行刻蚀，其中，所述第二ITO层覆盖所述反射层。



5、根据权利要求4所述的OLED显示面板的制作方法，其特征在于，在所述S40之后，剥离所述光刻胶，图案化后的所述第一ITO层、所述反射层、所述第二ITO层一起形成所述阳极层。

6、根据权利要求4所述的OLED显示面板的制作方法，其特征在于，经过刻蚀工艺后，所述第二ITO层的部分膜层厚度小于或等于所述第一ITO层的膜层厚度。

7、根据权利要求1所述的OLED显示面板的制作方法，其特征在于，所述S20包括：

S201，在所述阵列基板上蒸镀第一ITO层；

S202，在所述第一ITO层上蒸镀反射层，所述反射层材料为银金属材料；

S203，在所述反射层上蒸镀第二ITO层。

8、一种OLED显示面板，其特征在于，包括：

阵列基板，所述阵列基板包括衬底基板和设置于所述衬底基板上的薄膜晶体管阵列；

阳极层，形成于所述阵列基板上，所述阳极层包括依次设置的第一ITO层、反射层、以及第二ITO层；

OLED发光层，形成于所述阳极层上；其中，

所述第二ITO层覆盖所述反射层，所述第二ITO层的部分膜层厚度大于所述第一ITO层的膜层厚度。

9、根据权利要求8所述的OLED显示面板，其特征在于，所述第一ITO层、所述反射层、以及所述第二ITO层经过同一道刻蚀工艺形成。

10、根据权利要求8所述的OLED显示面板，其特征在于，所述第二ITO层的部分膜层厚度是所述第一ITO层的膜层厚度的两倍。

# 说明书

## OLED 显示面板的制作方法 & OLED 显示面板

### 技术领域

本发明涉及显示技术领域，尤其涉及一种 OLED 显示面板的制作方法 & OLED 显示面板。

### 背景技术

OLED (Organic Light-Emitting Diode, 有机发光二极管) 显示技术因具有自发光、广视角、高对比度、低电耗、高反应速度等优点，成为光电领域研究的对象。按光的取出方式，OLED 显示器可分为顶发射型和底发射型，传统的底发射型 OLED 器件，其光线需要穿过底层的阵列基板发光，阵列基板上的金属器件会遮挡部分光线，存在开口率低的问题；顶发射型 OLED 器件的光线不需穿过基板，从 OLED 发光层的上方射出，避免了开口率低的问题。在顶发射型 OLED 显示器中，阳极的结构和性能是决定器件性能的关键因素，要求阳极具有高的反射率和高功函数，一般采用复合材料作为顶发射型 OLED 的阳极，常用的复合阳极材料主要有透明导电氧化物和金属两大类。

目前的复合阳极一般采用三层膜叠加的方式，中间一层为金属薄膜增加阳极的反射率，上下两层薄膜则为具有高功函数的氧化物。一般采用黄光工艺形成图案化的复合阳极，在进行三层膜层的刻蚀时，覆盖顶层膜层的光刻胶随着刻蚀深度的加深，在刻蚀过程中光刻胶会出现缺失的情况，导致顶层膜层其他不需刻蚀的区域被刻蚀掉，裸露出金属层的不需要刻蚀的区域，进而导致

金属的表面发生变化，引起品质问题，进而影响 OLED 的性能。

## 发明内容

本发明提供一种 OLED 显示面板的制作方法，以解决现有的 OLED 的制作方法，由于在制备 OLED 阳极时，在刻蚀过程中光刻胶有可能缺失，导致金属层不需刻蚀的领域裸露出来，导致金属表面发生变化，进而影响显示器件性能的技术问题。

为解决上述问题，本发明提供的技术方案如下：

本发明提供一种 OLED 显示面板的制作方法，包括以下步骤：

S10，提供阵列基板，所述阵列基板包括衬底基板和薄膜晶体管阵列；

S20，在所述阵列基板上依次形成第一 ITO 层、反射层、第二 ITO 层，其中，所述第二 ITO 层的膜层厚度大于所述第一 ITO 层的膜层厚度；

S30，在所述第二 ITO 层上形成图案化的光刻胶；

S40，利用同一道刻蚀工艺对所述第二 ITO 层、所述反射层、所述第一 ITO 层进行刻蚀，以形成图案化的阳极层；

S50，在所述阳极层上制备 OLED 发光层。

在本发明的至少一种实施例中，在所述 S20 中，所述第二 ITO 层的膜层厚度是所述第一 ITO 层的膜层厚度的 2 倍。

在本发明的至少一种实施例中，所述第二 ITO 层的刻蚀时间大于所述第一 ITO 层的刻蚀时间。

在本发明的至少一种实施例中，所述 S40 包括：

S401，以所述光刻胶为自对准，对所述第二 ITO 层进行刻蚀；

S402，以所述光刻胶和所述第二 ITO 层为自对准，对所述反射层进行刻蚀；

S403, 以所述光刻胶和所述第二 ITO 层为自对准, 对所述第一 ITO 层进行刻蚀, 其中, 所述第二 ITO 层覆盖所述反射层。

在本发明的至少一种实施例中, 在所述 S40 之后, 剥离所述光刻胶, 图案化后的所述第一 ITO 层、所述反射层、所述第二 ITO 层一起形成所述阳极层。

在本发明的至少一种实施例中, 经过刻蚀工艺后, 所述第二 ITO 层的部分膜层厚度小于或等于第一 ITO 层的膜层厚度。

在本发明的至少一种实施例中, 所述 S20 包括:

S201, 在所述阵列基板上蒸镀第一 ITO 层;

S202, 在所述第一 ITO 层上蒸镀反射层, 所述反射层材料为银金属材料;

S203, 在所述反射层上蒸镀第二 ITO 层。

本发明还提供一种 OLED 显示面板, 包括: 阵列基板、形成于所述阵列基板上的阳极层、以及形成于所述阳极层上的 OLED 发光层; 所述阵列基板包括衬底基板和设置于所述衬底基板上的薄膜晶体管阵列; 所述阳极层包括依次设置的第一 ITO 层、反射层、以及第二 ITO 层, 其中, 所述第二 ITO 层覆盖所述反射层, 所述第二 ITO 层的部分膜层厚度大于所述第一 ITO 层的膜层厚度。

在本发明的至少一种实施例中, 所述第一 ITO 层、所述反射层、以及所述第二 ITO 层经过同一道刻蚀工艺形成。

在本发明的至少一种实施例中, 所述第二 ITO 层的部分膜层厚度是所述第一 ITO 层的膜层厚度的两倍。

本发明的有益效果为: 本发明提供的 OLED 显示面板的制作方法, 通过增加顶层的 ITO 膜层的厚度, 避免了在刻蚀过程中由于光刻胶的缺失, 导致下层金属表面受到影响, 进而保证了产品的品质稳定性。



## 附图说明

为了更清楚地说明实施例或现有技术中的技术方案，下面将对实施例或现有技术描述中所需要使用的附图作简单介绍，显而易见地，下面描述中的附图仅仅是发明的一些实施例，对于本领域普通技术人员来讲，在不付出创造性劳动的前提下，还可以根据这些附图获得其他的附图。

图 1 为本发明 OLED 显示面板的制作方法的步骤流程图；

图 2~4 为本发明 OLED 显示面板的制作过程中的 OLED 结构示意图；

图 5~7 为本发明光刻胶缺失情况下的 OLED 结构示意图。

## 具体实施方式

以下各实施例的说明是参考附加的图示，用以例示本发明可用以实施的特定实施例。本发明所提到的方向用语，例如[上]、[下]、[前]、[后]、[左]、[右]、[内]、[外]、[侧面]等，仅是参考附加图式的方向。因此，使用的方向用语是用以说明及理解本发明，而非用以限制本发明。在图中，结构相似的单元是用以相同标号表示。

本发明针对现有的 OLED 显示面板的制作方法，由于在制备 OLED 阳极时，刻蚀过程中光刻胶可能会缺失，导致金属层不需刻蚀的领域裸露出来，导致金属表面性质发生变化，进而影响器件显示性能的技术问题，本实施例能够解决该缺陷。

如图 1 所示，本发明提供一种 OLED 显示面板的制作方法，包括以下步骤：

S10，如图 2 所示，提供阵列基板 10，所述阵列基板 10 包括



衬底基板和薄膜晶体管阵列；

所述衬底基板可为玻璃基板或聚酰亚胺等柔性基板，所述薄膜晶体管阵列包括有源层、源漏极、栅极，所述阵列基板上还设置有栅极绝缘层、层间绝缘层、像素定义层，其结构可参考现有技术，这里不再赘述。

S20，在所述阵列基板 10 上依次形成第一 ITO 层 21、反射层 22、第二 ITO 层 23，其中，所述第二 ITO 层 23 的膜层厚度大于所述第一 ITO 层 21 的膜层厚度；

先在所述阵列基板 10 上蒸镀 ITO（Indium tin oxide，氧化铟锡）材料，以形成第一 ITO 层 21；

再在所述第一 ITO 层 21 上蒸镀一层金属材料以形成反射层 22，本实施例中的金属材料为银金属，银具有高反射率，能够将 OLED 的光线反射回去；

之后在所述反射层 22 上蒸镀一层 ITO 材料，以形成第二 ITO 层 23；

其中，在蒸镀膜层的时候，将所述第二 ITO 层 23 蒸镀为膜厚大于所述第一 ITO 层 21 的膜厚，以用于即使光刻胶缺失，刻蚀工艺还在继续的情况下，所述第二 ITO 层 23 不会被完全刻蚀掉，还会保留一定厚度的膜层，进而避免下层的反射层 22 受到刻蚀影响。

S30，如图 3 所示，在所述第二 ITO 层 23 上形成图案化的光刻胶 30；

首先，在所述第二 ITO 层 23 上均匀地涂布一层正性光刻胶材料，然后利用掩膜板对该光刻胶材料进行紫外线照射，之后利用显影液对曝光后的光刻胶材料进行显影，被光照到的部分发生化学性质的改变，溶解在显影液中，未被光照到的光刻胶被保留下来，形成所述图案化的光刻胶 30。

S40, 利用同一道刻蚀工艺对所述第二 ITO 层 23、反射层 22、第一 ITO 层 21 进行刻蚀, 以形成图案化的阳极层;

如图 4 所示, 采用湿法刻蚀法对所述第二 ITO 层 23 进行刻蚀, 以所述光刻胶 30 为自对准, 所述第二 ITO 层 23 的被光刻胶覆盖的部分保留, 其他部分被刻蚀掉, 由于湿法刻蚀在沿薄膜厚度方向刻蚀的同时存在侧向刻蚀, 所以湿法刻蚀会影响刻蚀精度, 但误差在要求的精度范围内, 且湿法刻蚀具有刻蚀速率快、选择比高、价格便宜等优点;

之后, 以所述光刻胶 30 和刻蚀后的第二 ITO 层 23 为自对准, 对所述反射层 22 进行刻蚀, 形成图案化的反射层 22;

如图 5 所示, 在刻蚀过程中, 随着刻蚀深度的加深和刻蚀时间的延长, 光刻胶会有所缺失, 导致膜层的部分表面裸露出来。光刻胶的缺失在刻蚀过程中的任意时刻, 随着刻蚀时间的推移, 缺失的几率增大, 图 5 示意出在所述反射层 22 刻蚀完成后, 光刻胶缺失的一种可能;

然后, 以保留下来的所述光刻胶 30 和裸露出的所述第二 ITO 层 23 为自对准, 对所述第一 ITO 层 21 进行刻蚀, 由于部分光刻胶缺失造成所述第二 ITO 层 23 的部分表面裸露出来, 所以在进行对所述第一 ITO 层 21 刻蚀的过程中, 所述第二 ITO 层 23 的裸露部分也会受到刻蚀液的刻蚀;

在上一步 S20 中, 所述第二 ITO 层 23 蒸镀的膜厚大于所述第一 ITO 层 21 的膜厚, 避免在光刻胶缺失后, 刻蚀液将所述反射层 22 的上方对应的第二 ITO 层 23 的膜层完全刻蚀掉, 在本实施例中, 所述第二 ITO 层 23 蒸镀的膜层厚度是所述第一 ITO 层 21 的膜层厚度的 2 倍, 对应地, 所述第二 ITO 层 23 的刻蚀时间大于所述第一 ITO 层 21 的刻蚀时间;

如图 6 所示，所述第一 ITO 层 21 刻蚀完成后，所述反射层 22 的上方对应的第二 ITO 层 23 保留有一定膜厚的膜层，虽然受到刻蚀液影响，但并未完全刻蚀掉，在即使发生光刻胶缺失的情况下，所述第二 ITO 层 23 还是完全覆盖所述反射层 22，有效地保护了下层反射层免受刻蚀影响。

如图 7 所示，在所述 S40 之后，还包括剥离所述光刻胶 30，图案化后的所述第一 ITO 层 21、所述反射层 22、所述第二 ITO 层一起形成复合结构的阳极层 20，刻蚀后的所述第二 ITO 层 23 的部分膜层厚度小于或等于所述第一 ITO 层的膜层厚度，该部分膜层厚度对应于光刻胶缺失的区域。

刻蚀过程中，设定的刻蚀区域对应的某些位置的薄膜可能会存在残留，但是在刻蚀工艺中刻蚀残留是不被允许存在的，所以在实际刻蚀工艺中，会在计算好的平均刻蚀时间的基础上再延伸一定百分比的刻蚀时间（通常称为过刻蚀时间），保证无刻蚀残留，当设定第一 ITO 层 21 过刻蚀的百分比为 30% 时，在具体制作时，第二 ITO 层 23 蒸镀的膜层厚度是所述第一 ITO 膜层厚度的 1.5 倍以上，才能保证第二 ITO 层 23 对应的光刻胶缺失区域的膜层会薄薄的保留一定厚度，保护下层反射层 22 免受刻蚀影响。

S50，在所述阳极层 20 上制备 OLED 发光层（图中未示出）；

具体地，在所述第二 ITO 层 23 上制备所述 OLED 发光层，所述 OLED 发光层包括空穴注入层、空穴传输层、发光材料层、电子传输层、电子注入层；所述制备方法还包括在所述 OLED 发光层上制备阴极。

本发明提供的制作方法，同样适用于其他的形成三层膜层的结构，尤其适用于顶层蒸镀膜缺失造成不良影响的情况。

本发明还提供一种上述制作方法制备的 OLED 显示面板，包



括阵列基板 10、阳极层 20、以及形成于所述阳极层 20 上的 OLED 发光层。

所述阵列基板包括衬底基板和设置于所述衬底基板上的薄膜晶体管阵列。

所述阳极层 20 形成于所述阵列基板 10 上，所述阵列基板 10 依次包括第一 ITO 层 21、反射层 22、以及第二 ITO 层 23，其中，所述第二 ITO 层 23 覆盖所述反射层 22，所述第二 ITO 层 23 的部分膜层厚度大于所述第一 ITO 层 21 的膜层厚度，所述阳极层 20 的具体结构请参见上述制作方法制备的结构，这里不再赘述。

有益效果：本发明提供的 OLED 显示面板的制作方法，通过增加顶层的 ITO 膜层的厚度，避免了在刻蚀过程中由于光刻胶的缺失，导致下层金属表面受到影响，进而保证了产品的品质稳定性。

综上所述，虽然本发明已以优选实施例揭露如上，但上述优选实施例并非用以限制本发明，本领域的普通技术人员，在不脱离本发明的精神和范围内，均可作各种更动与润饰，因此本发明的保护范围以权利要求界定的范围为准。

## 说明书附图

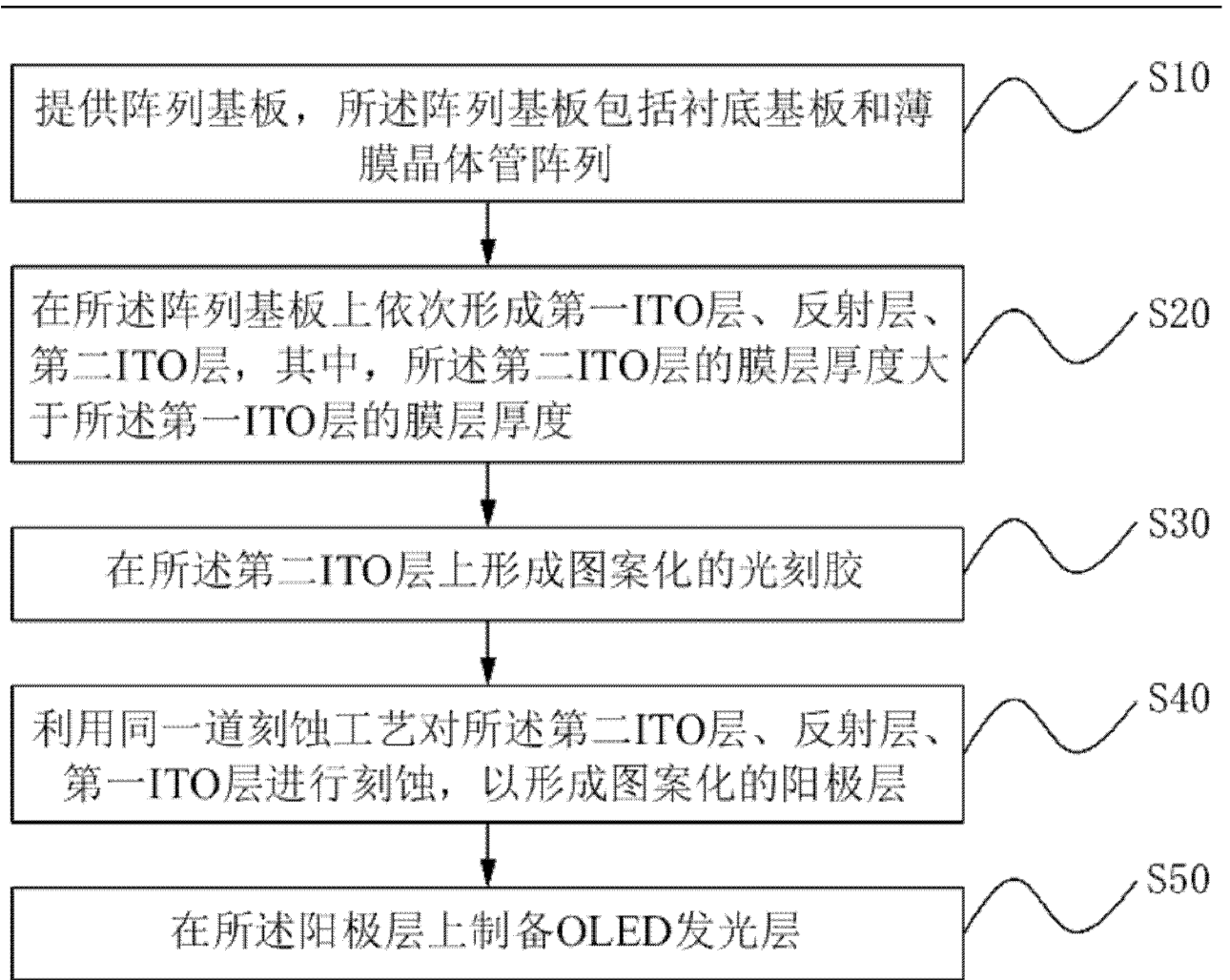


图 1

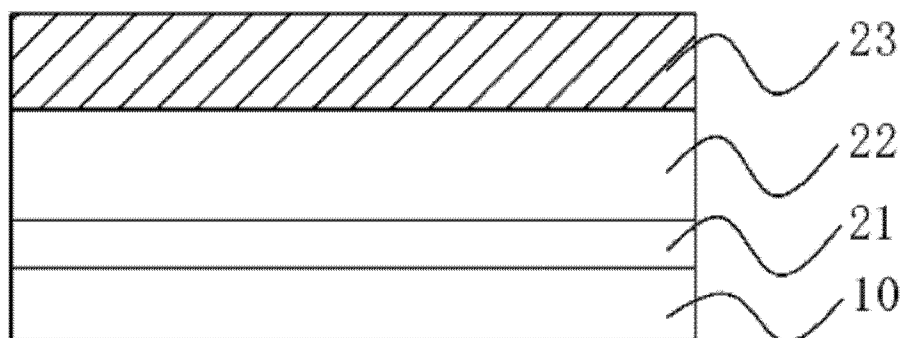


图 2

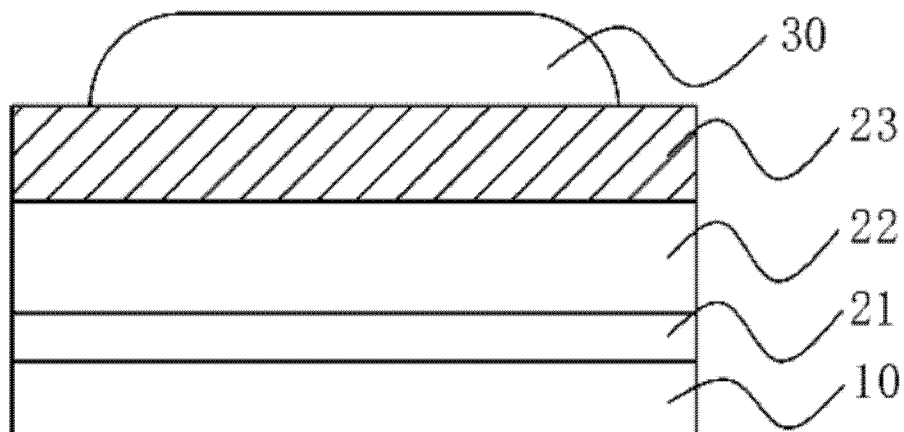


图 3

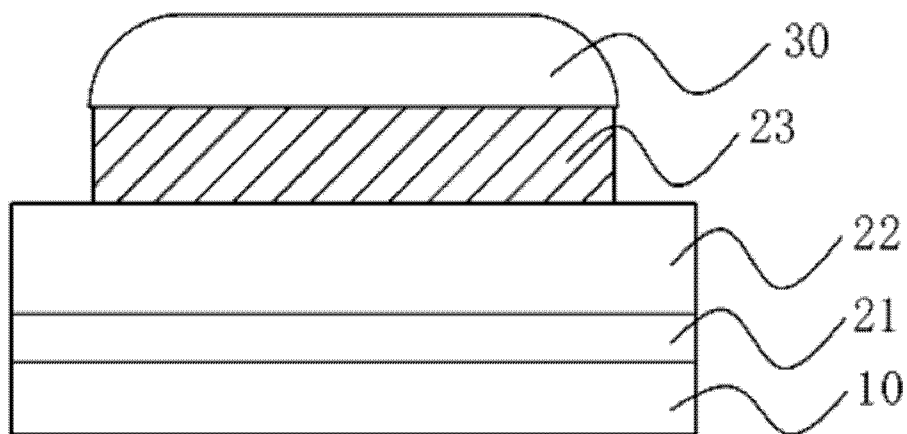


图 4

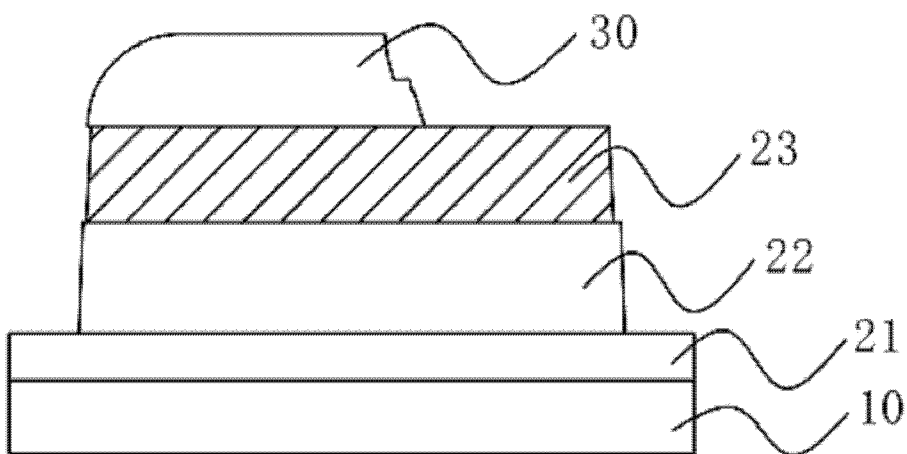


图 5

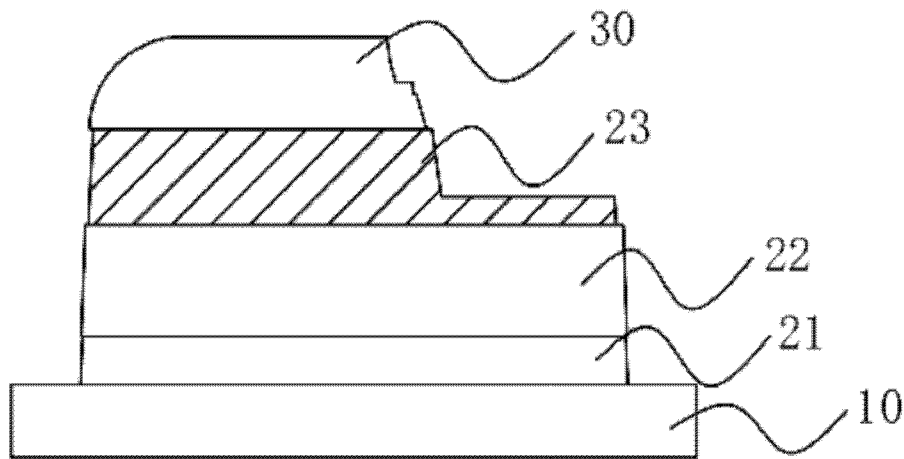


图 6

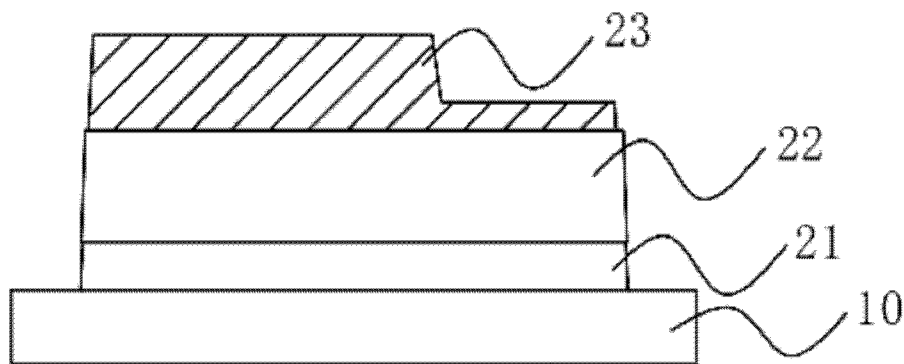


图 7