

DOCUMENT MADE AVAILABLE UNDER THE PATENT COOPERATION TREATY (PCT)

International application number:	PCT/CN2018/124153
International filing date:	27 December 2018 (27.12.2018)
Document type:	Certified copy of priority document
Document details:	Country/Office: CN
	Number: 201822056522.X
	Filing date: 07 December 2018 (07.12.2018)
Date of receipt at the International Bureau:	24 January 2019 (24.01.2019)

Remark: Priority document submitted or transmitted to the International Bureau in compliance with Rule 17.1(a),(b) or (b-bis)

CERTIFICATE OF AVAILABILITY OF A CERTIFIED UTILITY MODEL DOCUMENT IN A DIGITAL LIBRARY

The International Bureau certifies that a copy of the utility model application indicated below has been available to the WIPO Digital Access Service since the date of availability indicated, and that the utility model application has been available to the indicated Office(s) as of the date specified following the relevant Office code:

Document details: Country/Office: CN

Filing date: 07 Dec 2018 (07.12.2018)

Application number: 201822056522X

Date of availability of document: 19 Dec 2018 (19.12.2018)

The following Offices can retrieve this document by using the access code:

JP, US, SE, NZ, KR, EA, IN, BR, GB, AU, EP, ES, NL, IB, EE, CN,
MA, FI, DK, CL

Date of issue of this certificate: 24 Jan 2019 (24.01.2019)

国家知识产权局

NATIONAL INTELLECTUAL PROPERTY ADMINISTRATION, PRC



证 明

本证明之附件是向本局提交的下列专利申请文件副本。

申 请 号：201822056522.X

申 请 类 型：实用新型专利

发 明 创 造 名 称：保真取芯装置

申 请 日：2018年12月07日

申 请 人：深圳大学

发明人或设计人：谢和平、高明忠、陈领、李聪、李存宝、明传舰

局长

申长雨

2018年12月19日

权 利 要 求 书

1、一种保真取芯装置，其特征在于，包括外筒和保真舱，所述保真舱设置于所述外筒的中空腔体内，所述外筒用于钻取岩芯，所述保真舱用于容置所述岩芯，所述外筒内还设有蓄能器，所述蓄能器与所述保真舱连接，通过对检测的所述保真舱内的岩芯的压力与取芯处的压力的对比，所述蓄能器用于对所述保真舱增压或减压，以使所述保真舱内的压力与取芯处的压力相同。

2、如权利要求1所述的保真取芯装置，其特征在于，所述保真取芯装置还包括压力调节件，所述压力调节件设于所述蓄能器和所述保真舱之间，通过所述蓄能器驱动所述压力调节件调节所述保真舱的压力，以使所述保真舱的压力保持平衡。

3、如权利要求2所述的保真取芯装置，其特征在于，所述压力调节件为活塞，所述蓄能器用于提供压缩气体以推动所述活塞，或者抽气而拉回所述活塞；当所述保真舱内的压力下降时，所述蓄能器提供压缩气体而推动所述活塞，以使所述保真舱受压而体积缩小，从而保持所述保真舱的压力不变；当所述保真舱的压力上升时，所述蓄能器抽气而拉回活塞，以使所述保真舱失压而体积增大，从而保持所述保真舱的压力不变。

4、如权利要求1至3任一项所述的保真取芯装置，其特征在于，所述外筒内设有压力传感器，所述压力传感器用于检测所述保真舱内的压力，并实时反馈压力的电信号。

5、如权利要求4所述的保真取芯装置，其特征在于，所述保真取芯装置包括处理单元，所述处理单元接收所述压力传感器反馈的压力的电信号，并发出指令控制所述蓄能器向所述保真舱内输入压缩气体或从所述保真舱内吸取气体，使得所述保真舱内的压力与所述取芯处的压力相同。

6、如权利要求5所述的保真取芯装置，其特征在于，所述蓄能器与所述保真舱之间设有连接管道，所述连接管道上设有第四控制阀，所述处理单元与所述第四控制阀电连接，并根据所述压力传感器实时反馈的所述保真舱内的压力的电信号控制所述第四控制阀的开闭。

7、如权利要求6所述的保真取芯装置，其特征在于，所述第四控制阀为三通截止阀，所述第四控制阀的一个接头还连接有泄压阀，所述泄压阀用于卸掉所述保真舱内的气体压力。



8、如权利要求 1 所述的保真取芯装置，其特征在于，所述保真舱还通过管道连接有第五控制阀，所述第五控制阀连接有压力表，所述压力表用于实时显示所述保真舱内的压力。

9、如权利要求 1 所述的保真取芯装置，其特征在于，所述外筒上还设有封闭件，所述封闭件上设有弹片，当所述保真舱完全进入所述外筒的中空腔体内后，所述弹片驱动所述封闭件弹出，使得所述封闭件封闭所述外筒的中空腔体的空间呈封闭空间。

10、如权利要求 9 所述的保真取芯装置，其特征在于，所述封闭件的侧面上围设有一圈密封结构，当所述封闭件处于封闭所述外筒的状态时，所述封闭件的侧面上的所述密封结构与所述外筒的内壁紧贴。

说明书

保真取芯装置

技术领域

本实用新型属于地质探测技术领域，尤其涉及一种保真取芯装置。

背景技术

目前在国内外深钻获取的“普通岩芯”释放了压力、温度、孔隙水等成份，已严重失真，已与所处深部原位环境无关。采用普通岩芯进行科学研究会导致以下四个方面的问题：1) 无效岩芯(由于应力释放，到地面已破碎)；2) 油气资源的储量评估失真，测不准算不准；3) 深部岩层可能存在的生命体(微生物、病毒等)消亡；4) 测不到不同深度真实状态的岩层物理力学参数。

其中，保压是亟待解决的一大难题。

实用新型内容

本实用新型的目的是提供一种保真取芯装置，能够实现保真取芯，特别是实现保压效果。

为实现本实用新型的目的，本实用新型提供了如下的技术方案：

本实用新型提供一种保真取芯装置，包括外筒和保真舱，所述保真舱设置于所述外筒的中空腔体内，所述外筒用于钻取岩芯，所述保真舱用于容置所述岩芯，所述外筒内还设有蓄能器，所述蓄能器与所述保真舱连接，通过对检测的所述保真舱内的岩芯的压力与取芯处的压力的对比，所述蓄能器用于对所述保真舱增压或减压，以使所述保真舱内的压力与取芯处的压力相同。

其中，所述保真取芯装置还包括压力调节件，所述压力调节件设于所述蓄能器和所述保真舱之间，通过所述蓄能器驱动所述压力调节件调节所述保真舱的压力，以使所述保真舱的压力保持平衡。

其中，所述压力调节件为活塞，所述蓄能器用于提供压缩气体以推动所述活塞，或者抽气而拉回所述活塞；当所述保真舱内的压力下降时，所述蓄能器提供压缩气体而推动所述活塞，以使所述保真舱受压而体积缩小，从而保持所述保真舱的压力不变；当所述保真舱的压力上升时，所述蓄能器抽气而拉回活塞，以使所述保真舱失压而体积增大，从而保持所述保真舱的压力不变。

其中，所述外筒内设有压力传感器，所述压力传感器用于检测所述保真舱内的压力，并实时反馈压力的电信号。

其中，所述保真取芯装置包括处理单元，所述处理单元接收所述压力传感器反馈的压力的电信号，并发出指令控制所述蓄能器向所述保真舱内输入压缩气体或从所述保真舱内吸取气体，使得所述保真舱内的压力与所述取芯处的压力相同。

其中，所述蓄能器与所述保真舱之间设有连接管道，所述连接管道上设有第四控制阀，所述处理单元与所述第四控制阀电连接，并根据所述压力传感器实时反馈的所述保真舱内的压力的电信号控制所述第四控制阀的开闭。

其中，所述第四控制阀为三通截止阀，所述第四控制阀的一个接头还连接有泄压阀，所述泄压阀用于卸掉所述保真舱内的气体压力。

其中，所述保真舱还通过管道连接有第五控制阀，所述第五控制阀连接有压力表，所述压力表用于实时显示所述保真舱内的压力。

其中，所述外筒上还设有封闭件，所述封闭件上设有弹片，当所述保真舱完全进入所述外筒的中空腔体内后，所述弹片驱动所述封闭件弹出，使得所述封闭件封闭所述外筒的中空腔体的空间呈封闭空间。

其中，所述封闭件的侧面上围设有一圈密封结构，当所述封闭件处于封闭所述外筒的状态时，所述封闭件的侧面上的所述密封结构与所述外筒的内壁紧贴。

本实用新型提供的一种保真取芯装置，通过设置保真舱，并在外筒内设置蓄能器，蓄能器可以对保真舱增压或减压，使得保真舱内的压力与取芯处的压力相同，达到保压效果。

附图说明

为了更清楚地说明本实用新型实施例或现有技术中的技术方案，下面将对实施例或现有技术描述中所需要使用的附图作简单地介绍，显而易见地，下面描述中的附图仅仅是本实用新型的一些实施例，对于本领域普通技术人员来讲，在不付出创造性劳动的前提下，还可以根据这些附图获得其他的附图。

图 1 是一种实施例的保真取芯装置的结构剖面结构的模块化的示意图；

图 2 是一种实施例的保真取芯装置的结构剖面结构示意图。

- 图 3 是一种实施例的封闭件的结构示意图；
图 4 是一种实施例的内筒的结构示意图；
图 5 是一种实施例的保真取芯的控制部分的示意图。

具体实施例

下面将结合本实用新型实施例中的附图，对本实用新型实施例中的技术方案进行清楚、完整地描述，显然，所描述的实施例仅仅是本实用新型一部分实施例，而不是全部的实施例。基于本实用新型中的实施例，本领域普通技术人员在没有做出创造性劳动前提下所获得的所有其他实施例，都属于本实用新型保护的范围。

请参考图 1，本实用新型实施例提供一种保真取芯装置，包括外筒 10、内筒 20 和保真舱 30，内筒 20 容置于外筒 10 的中空腔体内，保真舱 30 设于内筒 20 内。

请结合图 1 和图 2，外筒 10 的端部设有钻头 11，钻头 11 用于掘进土壤或岩石内部，并获得岩芯。内筒 20 上与外筒 10 同侧的端部也可以设置钻头，用于对外筒 10 钻探获得的岩芯进行精细切削加工，使得岩芯形成预设的形状，如圆柱形，从而可以被保真舱 30 收纳。外筒 10 和内筒 20 可以相对的移动，移动方向为沿外筒 10 的轴向，使得外筒 10 和内筒 20 的钻头可以在不同的时间进行切削，加快取芯效率。为了使得钻头 11 的钻削温度保持在正常范围，在外筒 10 和内筒 20 之间的间隙内还可设有冷却液流道，用于对钻头 11 进行冷却。

本实用新型实施例所提供的保真取芯装置的目的是为了获得和土壤或者岩石等原位置的实际环境相同的岩芯，从而可以为后续研究该处土壤或者岩石的性质提供依据。基于对本实用新型实施例提供的保真取芯装置所获得的岩芯的研究，可以应用于油气资源探测、地质结构分析、深部微生物研究等领域。

进一步而言，本实用新型实施例提供的保真取芯装置的“保真”可以包括保温、保压、保质、保湿或保光等，即获得的岩芯可以与取芯的原位置的土壤或岩石的温度、压力、成分、湿度或光通量一致。

请参考图 1，保真舱 30 可以为内筒 20 自身的中空腔体的空间，也可以为一个独立的筒体结构设置在内筒 20 的中空腔体内，该筒体结构具有腔体可容纳岩芯。

一种实施例中，请参考图 1 和图 2，保真舱 30 整体设置在外筒 10 内，在外筒 10 上可设封闭件 3，取芯过程中，封闭件 3 打开以使得岩芯可以通过外筒 10 而伸入保真舱 30 的腔体内，封闭件 3 在岩芯完全进入保真舱 30 后将外筒 10 封闭，使得保真舱 30 容置在封闭的外筒 10 的中空腔体内。

一种实施例中，保真舱 30 整体设置在内筒 20 内，封闭件 3 可设置在内筒 20 上，取芯过程中，封闭件 3 打开以使得岩芯可以通过内筒 20 而伸入保真舱 30 的腔体内，岩芯完全进入保真舱 30 后，封闭件 3 将内筒 20 封闭，使得保真舱 30 容置在封闭的内筒 20 的中空腔体内。

一种实施例中，还可在保真舱 30 上设置封闭件 3，在外筒 10 或内筒 20 的钻头钻取岩芯时，封闭件 3 打开，直至岩芯完全进入保真舱 30 后，封闭件 3 将保真舱 30 封闭，使得岩芯被容置在保真舱 30 的封闭的腔体内。

以上实施例的封闭件 3 可以采用合适的结构。以外筒 10 上设置封闭件 3 的实施例为例，请参考图 3，封闭件 3 可以为一种翻板结构，当外筒 10 呈打开状态时，封闭件 3 贴合在外筒 3 的内壁上；当外筒 10 呈封闭状态时，封闭件 3 从外筒 3 的内壁上弹出而将外筒 10 封闭。封闭件 3 上可以设有弹片 31 等驱动封闭件 3 运动的结构，弹片 31 设置在封闭件 3 的背向内筒 20 的一侧表面，在封闭件 3 贴合在外筒 3 的内壁上时，弹片 31 呈被压缩的结构；当需要封闭外筒 10 时，弹片 31 的弹性释放而将封闭件 3 弹出而将外筒 10 封闭。封闭件 3 在弹片 31 的弹性作用下做旋转运动，如图 3 所示时的状态为封闭件 31 贴合在外筒 3 上的状态，封闭件 31 旋转时，以图 3 所示的封闭件 31 的下端为圆心旋转，旋转角度为 90° ，最终形成如图 2 所示的封闭件 3 的结构。一种实施例中，封闭件 3 贴合在外筒 3 的内壁上时，弹片 31 抵持在外筒 3 的内壁上，由于内筒 20 和外筒 10 之间有相对移动，内筒 20 可以对封闭件 3 有抵持力，限制封闭件 3 的弹片 31 处于压缩状态；当内筒 20 移动到特定位置时，内筒 20 逐渐远离封闭件 3，使得封闭件 3 失去内筒 20 的限制，弹片 31 可以释放弹性，从而使得封闭件 3 弹出而封闭外筒 10，实现封闭件 3 的自动弹出。一种实施例中，封闭件 3 的弹片 31 的释放通过其他手段进行自动控制，例如，弹片 31 上设有电动释放结构，电动释放结构可以为电动控制的弹簧，弹簧的两端连接在弹片 31 上，通电时弹簧释放，解除对弹片 31 的压力（或拉力）；电动释放结构断电时保持对弹片 31 的压力（或拉力），使得弹片 31 保持压缩状态。电动释放结构可以包括

电源、开关和位置传感器，位置传感器设置在外筒 10 上，用于感测岩芯是否已经全部进入保真舱 30 中，如是，则开关闭合而通电，解除对弹片 31 的压力（或拉力），弹片 31 的弹力驱动封闭件 3 运动，从而封闭外筒 10，电动释放结构的控制可以采用后文中的处理单元 100 进行控制。其他实施例中，封闭件 3 还可以为其他类型的结构。

一种实施例中，为了使得封闭件 3 可以有效的进行封闭，以封闭件 3 设置在外筒 10 的内壁上为例，封闭件 3 的侧面上还可围设一圈密封结构，如密封圈。当封闭件 3 处于封闭外筒 10 的状态时，封闭件 3 的侧面与外筒 10 的内壁贴合，设置一圈密封结构，可以使得封闭件 3 可以与外筒 10 接触的更紧密，密封效果更好。

请参考图 1 和图 2，在外筒 10 内设有第一储液器 40 和第二储液器 50，第一储液器 40 和第二储液器 50 内装有液体，第一储液器 40 和第二储液器 50 与保真舱 30 之间通过管道等结构连通，使得液体可以进入到保真舱 30 内，而第一储液器 40 内的液体与第二储液器 50 内的液体可以在保真舱 30 内发生传质作用，进而产生相变，最终在岩芯的四周表面形成一层保护膜，以保证岩芯的成分、湿度等与取芯的原位置的土壤或岩石成分和湿度一致，实现保真效果。

具体而言，第一储液器 40 内储存的液体为 A 液，第二储液器 50 储存的液体为 B 液，A 液具体可以为滴水成膜剂，如聚砜与 DMF(N,N-Dimethylformamide N,N-二甲基甲酰胺)相混合后形成的溶液；B 液具体可以为水或乙醇溶液。传质的原理为 A 液中溶剂更溶于 B 液，可把 A 液中的溶质分离出来，两种液体混合并固化成膜，形成一层包裹岩芯的密封膜。

请参考图 1、图 2 和图 4，以内筒 20 的内腔容置岩芯为例（即保真舱 30 为内筒 20 的中空腔体）说明，内筒 20 的侧壁的内部设有流道 22，流道 22 环绕在内筒 20 的顶壁和四周侧壁。在内筒 20 的内壁上还设有多个壁孔 23，多个壁孔 23 均匀分布在内筒 20 的四周侧壁上，当然，顶壁上也可以分布有壁孔 23。壁孔联通流道 22 和内筒 20 的中空腔体。在内筒 20 上还设有进液口 24，进液口 24 上设有第一控制阀 25，第一控制阀 25 可以控制进液口 24 的开闭。进液口 24 优选开设在内筒 20 的顶壁上，且进液口 24 联通外界与流道 22，此时进液口 24 进液后液体可在重力作用下往下流而充满流道 22，并从壁孔 23 处流入内筒 20 的中空腔体内。第一储液器 40 和第二储液器 50 均通过管道与进液口 24 连接，

使得 A 液和 B 液均可以通过进液口 24 流入内筒 20 的中空腔体内。优选的，A 液和 B 液不同时流入进液口 24，而是依次流入，也就是说，A 液和 B 液发生传质作用进而产生相变的位置不会发生在流道 22 内，而是在内筒 20 的中空腔体内，由于岩芯容置在内筒 20 的中空腔体内，因此，A 液和 B 液会在岩芯表面发生传质作用进而产生相变，形成包裹岩芯的保护膜，保护膜可以隔绝外界的环境条件，实现保持岩芯的成分、湿度和光通量等与取芯处的土壤或岩石等相同。

一种实施例中，请参考图 2 和图 4，第一储液器 40 设置在内筒 20 的顶部，且两者相邻设置，第一储液器 40 与内筒 20 上的进液口 24 可以直接连接。第二储液器 50 设置在第一储液器 40 上方，第二储液器 50 通过管道与进液口 23 连接，在管道上还可设置有第二控制阀 51，第二控制阀 51 用于控制 B 液是否向进液口 24 流动。

请参考图 1 和图 2，一种实施例中，在外筒 10 内设有第三储液器 60，第三储液器 60 用于储存冷却剂，冷却剂例如可以是液氮，用于对内筒 20 冷却，进而对保真舱 30 冷却，最终对岩芯进行冷却。在内筒 20 外周设有加热器 12，加热器 12 例如可以是电阻丝，加热器 12 可以对内筒 20 加热，进而对保真舱 30 加热，最终对岩芯进行加热。在外筒 10 内还设有温度传感器 4，温度传感器 4 用于检测保真舱 30 内的岩芯的温度，还可以用于在钻探时检测取芯处的土壤或岩石的温度。通过对保真舱 30 内的温度和取芯处的土壤或岩石的温度进行对比，并通过第三储液器 60 释放冷却剂进行冷却或加热器 12 加热的手段进行调节，使得保真舱 30 内的温度和取芯处的土壤或岩石的温度相同，从而实现保持原始温度条件的功能。

具体而言，请参考图 1 和图 2，第三储液器 60 设置在第二储液器 50 的上方，第三储液器 60 通过管道与内筒 20 的外壁连接，内筒 20 的外壁四周可设置网状的毛细管道，冷却剂进入毛细管道内后，可对内筒 20 进行均匀的冷却。同样的，在内筒 20 的外壁四周设置的加热器 12 也可以为网状的结构，可对内筒 20 进行均匀的加热。为了避免短路，加热器 12 表面涂覆绝缘层。一种实施例中，加热器 12 还可以设置在外筒 10 的内壁上。温度传感器 4 设置在外筒 10 上的靠近内筒 20 的下端部出口的位置，且位于封闭件 3 封闭后的外筒 10 的内部，以接近保真舱 30 且不阻挡内筒 20 相对外筒 10 的移动。

请参考图 1 和图 2，一种实施例中，外筒 10 内还设有蓄能器 70，蓄能器 70

与保真舱 30 连接，蓄能器 70 用于对保真舱 30 增压或者减压，以使保真舱 30 内的压力与取芯处的压力相同。具体而言，蓄能器 70 与保真舱 30 之间设有压力调节件（图中未示出），通过蓄能器 70 驱动压力调节件调节保真舱 30 的压力，以使保真舱 30 的压力保持平衡。压力调节件例如可以为活塞，蓄能器 70 可以提供压缩气体以推动活塞，或者抽气而拉回活塞。当保真舱 30 内的压力下降时，蓄能器 70 提供压缩气体推动活塞，可以使得保真舱 30 受压而体积缩小，从而保持保真舱 30 的压力不变。当保真舱 30 内的压力上升时，蓄能器抽气而拉回活塞，可以使得保真舱 30 失压而体积增大，从而保持保真舱 30 的压力不变。外筒 10 内还设有压力传感器 5，压力传感器 5 用于检测保真舱 30 内的压力，也可以用于检测取芯处的土壤或岩石的压力。当岩芯内含有大量水分（或者液体成分）时，此处的压力是指渗透压。通过对保真舱 30 内的压力和取芯处的土壤或岩石的压力进行对比，并通过蓄能器 70 调节压力调节件的手段进行调节，使得保真舱 30 内的压力和取芯处的土壤或岩石的压力相同，从而实现保持原始压力条件的功能。

具体而言，请参考图 2，蓄能器 70 设置在内筒 20 上部，优选为在第三储液器 60 上方。压力调节件可以设置在内筒 20 与蓄能器 70 之间的空间内。一种实施例中，请参考图 1 和图 2，压力传感器 5 可设置在外筒 10 上的靠近内筒 20 的下端部出口的位置，且位于封闭件 3 封闭后的外筒 10 的内部，以接近保真舱 30 且不阻挡内筒 20 相对外筒 10 的移动。另一种实施例中，压力传感器 5 设置在保真舱 30（也可以为内筒 20）的顶壁上，可直接与岩芯接触。

上述各实施例介绍了对于土壤或者岩石取芯的保真手段，对于含有大量液体或气体，如探测石油、天然气时，本实用新型实施例的方案的原则也可以使用。区别在于，根据岩芯的成分不同进行适当调整，例如，探测石油或天然气时，石油为液体，天然气为气体，则保真舱 30 需要更好的密封。在保持成分、湿度和光通量时，A 液和 B 液可与岩芯不直接接触，形成的保护膜可以包裹在保真舱 30 外壁上。

请参考图 2，为了减小岩芯与保真舱 30 内壁之间的摩擦，在保真舱 30 的内壁上还设有润滑件，本实用新型的润滑件可以为石墨烯的层结构。

请参考图 5，并结合图 1 和图 2，本实用新型实施例的保真取芯装置的控制部分包括处理单元 100、电源 200、连接线和各种阀门。处理单元 100 具有预设

程序，预设程序可根据需要发出特定的指令。具体的，处理单元 100 可以为设置在外筒 10 内的 PLC 板或者设置在人活动区域的电子计算机等。电源 200 为处理单元 100 和加热器 12 供电，连接线连接在处理单元 100 和各个阀门之间，用于传递处理单元 100 的指令。阀门接收到处理单元 100 的指令后，执行打开或者关闭阀门的动作，从而实现上述实施例中所述的保真的功能。

具体而言，第三储液器 60 与保真舱 30 连接的管道上设有第三控制阀 61，蓄能器 70 与保真舱 30 连接的管道上设有第四控制阀 71，第三控制阀 61 和第四控制阀 71 为电控阀。处理单元 100 与电源 200、温度传感器 4、压力传感器 5、第一控制阀 25、第二控制阀 51、第三控制阀 61 和第四控制阀 71 电连接。

电源 200 与加热器 12 之间连接的连接线上设有开关 201，控制单元 100 控制开关 201 的开闭，开关 201 用于接通和断开电源 200，实现加热器 12 的加热或者不加热。

第一控制阀 25 和第二控制阀 51 为电控阀，当岩芯完全进入保真舱 30 后，封闭件 3 将外筒 10 封闭，处理单元 100 控制第一控制阀 25 打开，第一储液器 40 内的 A 液进入保真舱 30 内，接着处理单元 100 控制第二控制阀 51 打开，第二储液器 50 内的 B 液进入保真舱 30 内，A 液与 B 液发生传质作用进而相变，形成保护膜覆盖在岩芯上，实现岩芯与外界环境的隔绝。

温度传感器 4 和压力传感器 5 与处理单元 100 之间可以通过无线方式进行电连接，实现通信功能。

温度传感器 4 将保真舱 30 内的温度的电信号传递至处理单元 100，处理单元 100 根据保真舱 30 内的温度与取芯处的土壤或岩石的温度进行对比，确定需要对保真舱 30 升温或降温。进一步的，如需升温，则处理单元 100 控制开关 201 闭合，加热器 12 对保真舱 30 加热，直至保真舱 30 的温度与取芯处的土壤或岩石的温度相同。如需降温，则处理单元 100 控制第三控制阀 61 打开，第三储液器 60 内的冷却剂流动到保真舱 30 并带走保真舱 30 的热量，进行降温，直至保真舱 30 的温度与取芯处的土壤或岩石的温度相同。上述进行升温和降温过程中，温度传感器 4 可实时反馈保真舱 30 的温度给处理单元 100，以使得处理单元 100 的控制升温或降温的指令实时更新，以减小误差。

压力传感器 5 将保真舱 30 内的压力的电信号传递至处理单元 100，处理单元 100 根据保真舱 30 内的温度与取芯处的土壤或岩石的压力进行对比，确定需

要对保真舱 30 增压或降压。进一步的，如需增压，则处理单元 100 控制第四控制阀 71 打开，蓄能器 70 内的压缩控制进入保真舱 30 内，对岩芯增压，直至保真舱 30 的压力与取芯处的土壤或岩石的压力相同。如需降压，则关闭第四控制阀 71，在蓄能器 70 与保真舱 30 之间连接的管道上还设有泄压阀 72，泄压阀 72 为电控阀，处理单元 100 控制泄压阀 72 打开，保真舱 30 内的气体经管道通过泄压阀 72 卸掉，直至保真舱 30 的压力与取芯处的土壤或岩石的压力相同。上述增压或者降压过程中，压力传感器 5 可实时反馈保真舱 30 的压力给处理单元 100，以使得处理单元 100 的控制增压或降压的指令实时更新，以减小误差。

上述第一控制阀 25、第二控制阀 51、第三控制阀 61 和第四控制阀 71 可以为截止阀，其中第四控制阀 71 可以为三通截止阀，第四控制阀 71 的一个接头连接至泄压阀 72。

为了能实时观察保真舱 30 内的压力，还可设第五控制阀 15 连接至保真舱 30 内，第五控制阀 15 也可以为三通截止阀，其一个接口连接压力表 151，压力表设置在人可以观察到的位置，压力表 151 可以实时显示保真舱 30 内的压力，便于人进行观察保真舱 30 的压力变化，防止压力传感器 5、第四控制阀 71 或蓄能器 70 等故障而造成保真舱 30 内的压力与实际不符。

上述各个阀门可根据需要调节开度，使得调节温度、压力或者传质相变的速率不同。

以上所揭露的仅为本实用新型一种较佳实施例而已，当然不能以此来限定本实用新型之权利范围，本领域普通技术人员可以理解实现上述实施例的全部或部分流程，并依本实用新型权利要求所作的等同变化，仍属于实用新型所涵盖的范围。



说明书附图

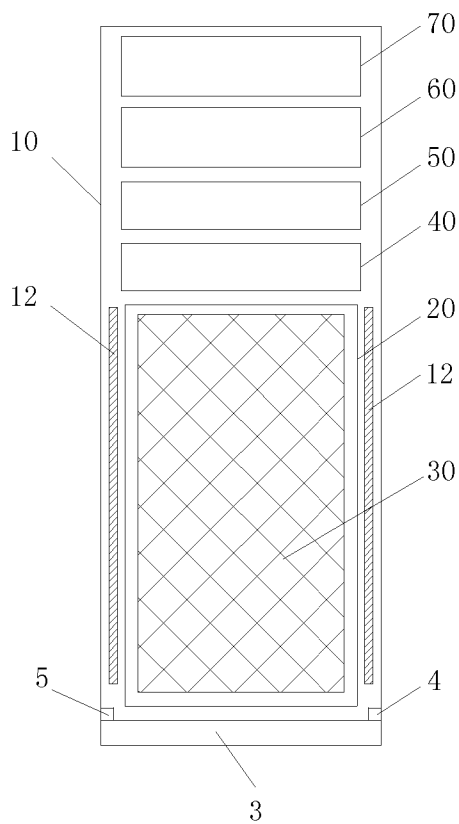


图 1

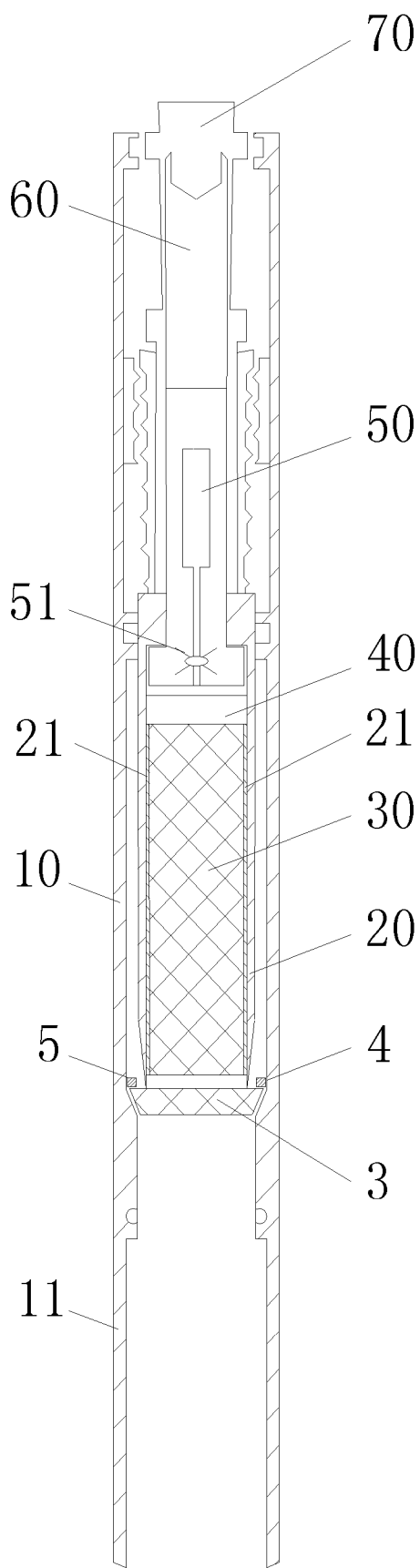


图 2

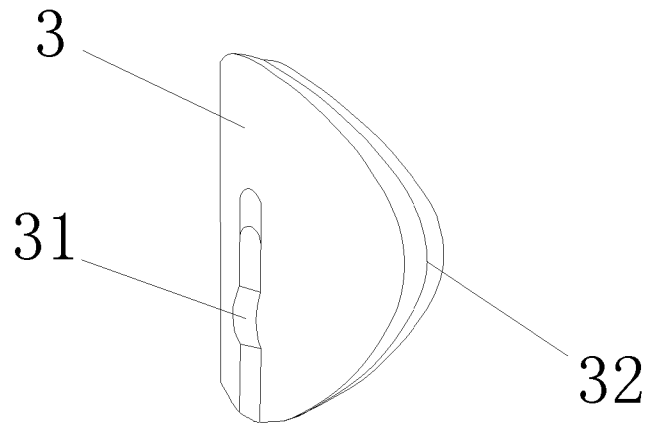


图 3

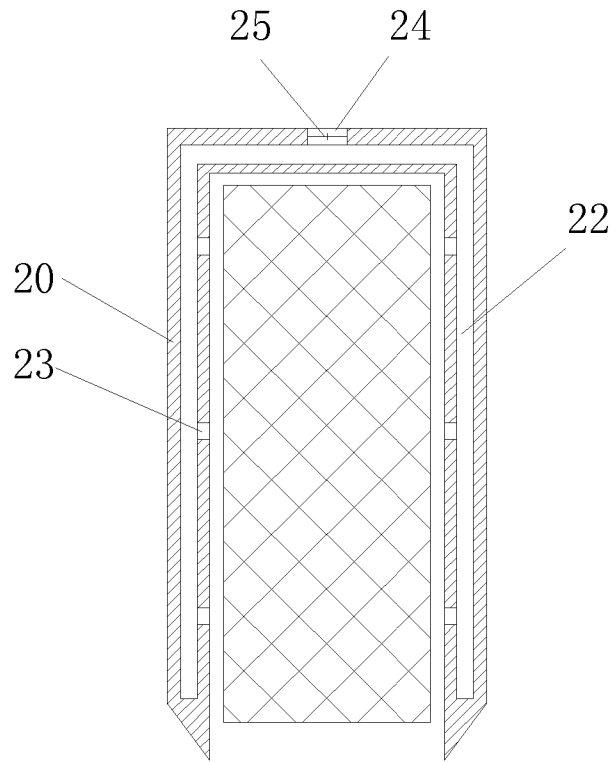


图 4

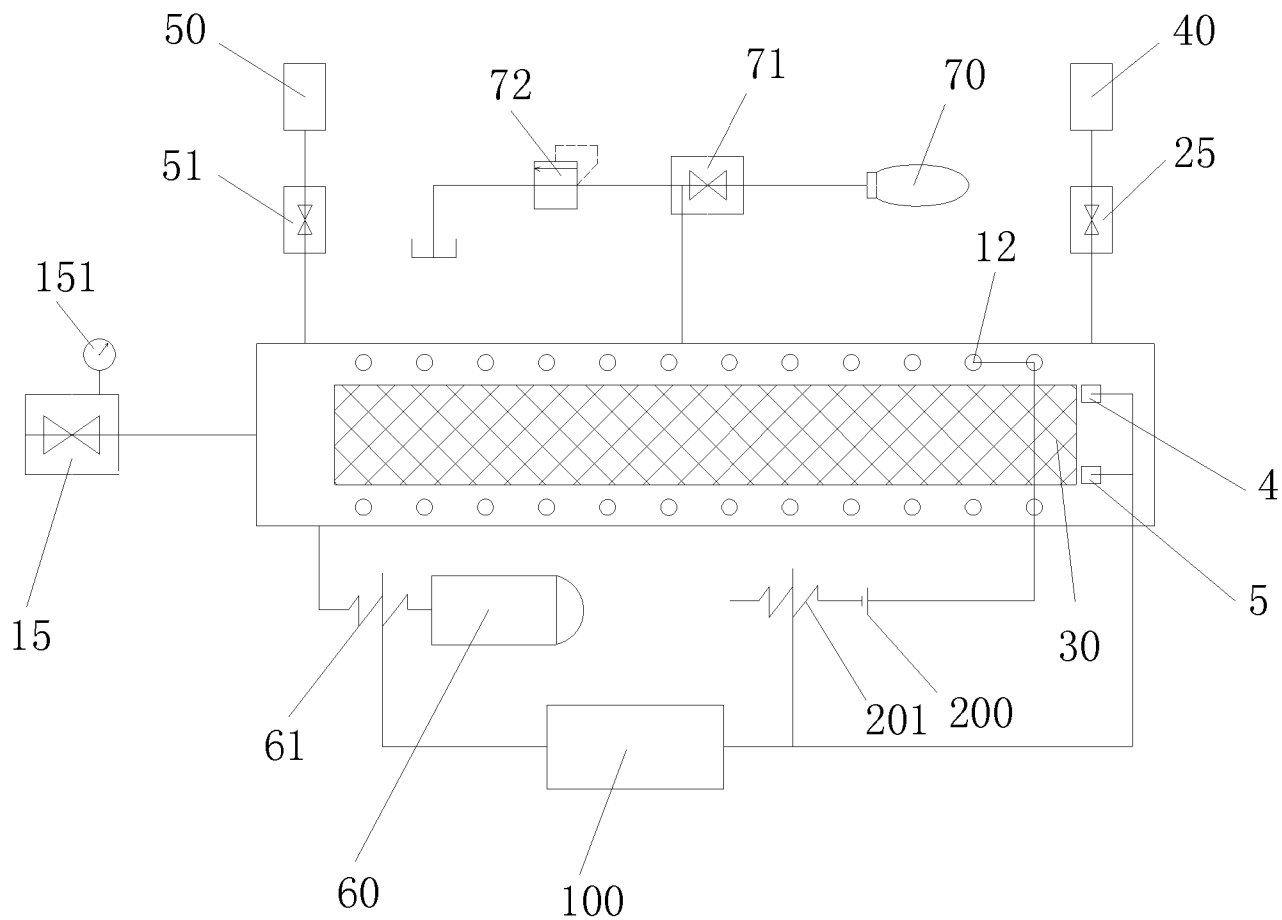


图 5