

DOCUMENT MADE AVAILABLE UNDER THE PATENT COOPERATION TREATY (PCT)

International application number:	PCT/TR2019/050687
International filing date:	16 August 2019 (16.08.2019)
Document type:	Certified copy of priority document
Document details:	Country/Office: TR
	Number: 2018/18098
	Filing date: 28 November 2018 (28.11.2018)
Date of receipt at the International Bureau:	04 February 2020 (04.02.2020)

Remark: Priority document submitted or transmitted to the International Bureau in compliance with Rule 17.1(a),(b) or (b-bis)



TURK
[PATENT]
TÜRK PATENT VE MARKA KURUMU

RÜÇHAN HAKKI BELGESİ

(PRIORITY DOCUMENT)

No: 2018 18098

Bu belge içerisindeki başvurunun Türk Patent ve Marka Kurumu'na yapılan Patent başvurusunun tam bir sureti olduğu onaylanır.

(It is hereby certified that annexed hereto is a true copy of the application 2018/18098 for a patent)

Ankara,04.02.2020

Prof. Dr. Habip ASAN
Başkan

(19)



(10) TR 2018 18098 A

(21) Başvuru Numarası

2018/18098

(22) Başvuru Tarihi

2018/11/28

(43) Başvuru Yayın Tarihi

2018/12/21

(11) Başvuru Yayın No.

TR 2018 18098 A2

(45) Patent Belgesinin Veriliş Tarihi

(51) Buluşun tasnif sınıfı

B60P 3/00

(30) Rüşhan Bilgileri (32) (33) (31) (74) Vekil

AHMET AYDOĞAN (DESTEK PATENT A.Ş.)

ECLİPSE BUSINESS, AKASYA SOK. D BLOK NO:5
MASLAK/İSTANBUL

(71) Başvuru Sahibi

TIRSAN TREYLER SANAYİ VE TİCARET ANONİM ŞİRKETİ

Adliye Köyü 1520 Nolu Sokak No:3 Arifiye 54010 Sakarya TÜRKİYE

(72) Buluşu Yapan

SEYİT DİNDAR

Adliye Köyü 1520 Nolu Sokak. No: 3 Arifiye
Sakarya TÜRKİYE

(54) Buluş Başlığı

TAK-ÇIKAR DAMPER TABAN PROFİLİ

(57) Özet

Buluş; malzeme taşıma amaçlı kullanılan alüminyum kutu tipi damperlerin tak-çıkır yapıda olan taban profili (3) olup, diğer unsurları üzerinde, kenarında veya altında barındıran ve yükü üzerinde taşıyarak darbe, aşınma ve kuvvet etkisini taşıyan bir taban profil gövdesi (11), taban profil gövdesi (11) üzerinde oluşturulmuş farklı formlarda irtibatlanma elemanları, taban profil gövdesi (11) altında bulunan ve takviye ve mukavemet açısından taban profil gövdesini (11) destekleyen ara kros (12), ana krosun (12) takviyelenmesini sağlayan ara kros takviyesi (16), sahip olduğu geometrik şekil sayesinde, darbe sönümleyici unsurun, geçme metodu ile taban profil gövdesine (11) tutturulmasını sağlayan takoz yuvalanma çıkıntısı (14), takoz yuvalanma çıkıntısı (14) alt yüzeyinde bulunan ve darbe sönümleyici unsuru sabitleyen takoz yüzeyi (13) içermesi ile ilgilidir.

TARİFNAME

TAK-ÇIKAR DAMPER TABAN PROFİLİ

5 TEKNİK ALAN

Buluş özellikle; karayollarında ve arazi koşullarında inşaat malzemeleri, hafriyat, yıkıntı atıkları ve madencilikte ince granüllü malzeme taşıma amaçlı kullanılan alüminyum kutu tipi damperlerin tak-çıkara yapıda olan taban profili ile ilgilidir.

10

TEKNIĞIN BİLİNER DURUMU

Günümüzde damper küvetlerinin taban kısımları, bir taban sacı ve sac alt kısmına boylu boyunca kaynatılan takviye kroslarından oluşmaktadır. Takviye krosları, ağız açık "V" yada "U" şekilde tasarımlara sahiptir ve damper küvetini mukavemet açısından güçlendirmek amacıyla kullanılmaktadır. Bahsedilen takviye kroslarının ağız kısmının açık olmasından dolayı, kaynak metodu sonrasında krosların ağız kısımları açılmakta ve kroslarda deformasyon meydana gelmektedir.

15

Mevcut teknikte, damper küvetinin alt tabanında bulunan taban sacı ile taban sacının alt yüzeyine monte edilen takviye kroslarının bağlantısı kaynak metodu ile gerçekleştirilmektedir. Bahsedilen yöntemin düzgün yapılmaması, damper küveti üzerine aşırı yük binmesi durumlarında taban kroslarında ve taban saclarında çatlama, zamanla çatlama ile ilerlemesi ile oluşan deformasyonlara rastlanmaktadır.

25

Bununla beraber, taban takviye krosu ile taban sacı arasında olan mesafenin fazla olması ve takviyeler arasındaki kaynağın herhangi bir güçlendirme eklenmeden yapılmasından dolayı taban saclarında yük etkisi ile kalıcı sehimler ve deformasyonlar meydana gelmektedir. Bahsedilen deformasyonlar, potluk şeklinde olup damper küveti iç yüzeyine yükün yapışmasına ve taşınan yükün efektif olarak boşalmasını engellemektedir. Taşınan yükün damper küvetine yapışması, damper her kalktığı anda yük dengesizliği oluşturmakta ve yükün devrilme riskini artırmaktadır.

30

Ayrıca yükün tamamının boşaltılamaması, araç boş ağırlığını arttırmakta ve yakıt tüketiminin artmasına neden olmaktadır.

5 Buna ek olarak, taban sacları ile taban takviye krosları kaynak ile birleştirildiği için, olası hasarlanma durumunda taban sacları kaynak yama yapılmakta veya sac değiştirilmektedir. Yama yapıldığında ekstra masraf ve aracın ağırlığı artmış olacak; sac değişiminde ise, masraf ve işçilik artmış olacaktır.

10 Teknik arařtırmalar sonucunda rastlanan EP3210860 bařvuru numarasına sahip faydalı model/patent bařvurusu; en az bir damper paneli, panel baęlantısının bir başka panele, bir direęe ve / veya bir arka duvar çerçevesine baęlanmasını saęlayan bir profil baęlantısı içeren bir yapılanma ile ilgilidir. Görüldüğü üzere bahsedilen bařvuruda damper taban paneli alt yüzeylerine monte edilen destek krosları hakkında bir geliştirme bulunmamaktadır.

15

Teknik arařtırmalar sonucunda rastlanan bir dięer bařvuru ise DE1860902 bařvuru numarasına sahiptir ve destek kroslarının birleřme kenarlarının üst üste bindirilmesi için kullanılacak, uzun kenarlarına yerleřtirilen kenar çerçevesi ile ilgilidir. Görüldüğü üzere bahsedilen bařvuruda damper taban paneli alt yüzeylerine monte edilen 20 destek kroslarının, panel üzerine monte edilmesi ve taban paneli hakkında bir geliştirme bulunmamaktadır.

25 Sonuç olarak damper taban paneli yapılanmalarında geliřtirmelere gidilmekte, bu nedenle yukarıdaki deęinilen dezavantajları ortadan kaldıracak ve mevcut problemlere çözüm getirecek yeni yapılanmalara ihtiyaç duyulmaktadır.

BULUŐUN AMACI

30 Mevcut buluő, yukarıda bahsedilen gereksinimleri karřılayan, tüm dezavantajları ortadan kaldıran ve ilave bazı avantajlar getiren bir damper taban profili ile ilgilidir.

Buluőun ana amacı; taban sacı ile taban krosu arasında kaynak uygulaması zorunluluęunu ortadan kaldırarak kaynak uygulamasından doęabilecek

deformasyonları ortadan kaldıran, uzun ömürlü ve mukavemetli bir damper taban profili sağlamaktır.

5 Buluşun diğer amacı; birbirine geçme metodu ile birleştirilen taban elemanları sayesinde, olası tadilat durumlarında ilave tadilat parçası gerektirmeden çıkar-tak uygulaması ile tadilatı daha hızlı, işçilik maliyeti düşük bir panel oluşturmaktadır.

10 Buluşun bir diğer amacı; takviye kroslarının şekilleri sayesinde, krosların ağız kısmının açılmasını ve taban sacı kısmında oluşacak muhtemel potlukları engellemektir.

15 Buluşun bir başka amacı; taban kısmının kesit yapısı sayesinde mukavemet avantajı sağlayarak, daha az ve hafif taban takviye krosu ile mukavemeti sağlanabilen, daha hafif ve montajı kolay bir damper taban profili sunmaktır.

20 Yukarıda bahsedilen ve aşağıdaki detaylı anlatımdan anlaşılacak tüm avantajları gerçekleştirmek üzere mevcut buluş; yükün depolandığı ve taşındığı kısım olan damper küvetine, damper küveti tabanının yan panellere bağlantısını sağlayan alt kemere sahip bir damper taban paneli yapılanması olup, damper küvetini mukavemet amaçlı alttan destekleyen en az bir alt taban profili ve en az bir üst taban profili, alt taban profili ve üst taban profilinin sahip oldukları şekil ve form sayesinde birbirlerine geçmesiyle oluşturulmuş taban paneli içermesi ile ilgilidir.

25 Buluşun yapısal ve karakteristik özellikleri ve tüm avantajları aşağıda verilen şekiller ve bu şekillere atıflar yapılmak suretiyle yazılan detaylı açıklama sayesinde daha net olarak anlaşılacaktır. Bu nedenle değerlendirmenin de bu şekiller ve detaylı açıklama göz önüne alınarak yapılması gerekmektedir.

ŞEKİLLERİN KISA AÇIKLAMASI

Mevcut buluşun yapılanması ve ek elemanlarla birlikte avantajlarının en iyi şekilde anlaşılabilmesi için aşağıda açıklaması yapılan şekiller ile birlikte değerlendirilmesi gerekir.

- 5 **Şekil 1**, buluş konusu damper taban profillerinin kullanıldığı damper küvetinin perspektif görünümüdür.

Şekil 2, buluş konusu damper taban profillerinin üstten perspektif görünümüdür.

Şekil 3, buluş konusu damper taban profilinin önden görünümüdür.

- 10 **Şekil 4**, buluş konusu damper taban profillerinin kullanıldığı damperli aracın perspektif görünümüdür.

Şekil 5, darbe sönümleyici esnek takozun kullanıldığı buluşun alternatif bir yapılanmasının önden görünümüdür.

REFERANS NUMARALARI

- 15 1.Damper küveti
2.Alt kemer
3.Taban profili
4.Esnek takoz
5.Yuvalanma alt girintisi
20 6.Yuvalanma orta çıkıntısı
7.Yuvalanma üst girintisi
8.Yuvalanma alt çıkıntısı
9.Yuvalanma orta girintisi
10.Yuvalanma üst çıkıntısı
25 11.Taban profil gövdesi
12.Ara kros
13.Takoz yüzeyi
14.Takoz yuvalanma çıkıntısı
15.Damper şasisi
30 16.Ara kros takviyesi

BULUŞUN DETAYLI AÇIKLANMASI

Bu detaylı açıklamada, buluş konusu damper taban profilinin (3) tercih edilen yapılanmaları, sadece konunun daha iyi anlaşılmasına yönelik olarak ve hiçbir sınırlayıcı etki oluşturmayacak şekilde açıklanmaktadır.

Şekil 1'de, buluş konusu damper taban profillerinin (3) kullanıldığı damper küvetinin (1) perspektif görünümü görülmektedir. Alüminyum kutu tipi damper araç; damper küveti (2) ve damper şasisi (13) içerir. Damper küveti (2); araç alt yüzeyi kenarlarında bulunan en az bir alt kemer (2), araç alt yüzeyinde bulunan en az bir taban profili (5) ve araç yan kenarlarından oluşmaktadır ve damper aracının üst kısmında bulunan, taşınacak malzemelerin içerisine yerleştirildiği, yükün depolandığı ve taşındığı kısımdır. Yükün oluşturduğu yatay ve dikey yönlü kuvvetlerin taşınmasını ve taban profilinin (4), damper küvetine (1) yataklanmasını ve diğer yan panellere bağlanmasını sağlayan alt kemer (2) ile taban profili (3) birbirlerine kaynak ile birleştirme metodu ile tutturulur.

Şekil 3'te buluş konusu damper taban profilinin (3) önden görünümü verilmiştir. Buna göre taban profili (3); diğer unsurları üzerinde, kenarında veya altında barındıran ve yükü üzerinde taşıyarak darbe, aşınma ve kuvvet etkisini taşıyan birden fazla taban profil gövdesi (11), taban profil gövdesi (11) kenarlarında oluşturulmuş en az bir yuvalanma alt girintisi (5), yuvalanma alt çıkıntısı (8), yuvalanma orta çıkıntısı (6), yuvalanma üst girintisi (7), yuvalanma üst çıkıntısı (10) ve taban profil gövdesi (11) alt yüzeyinde oluşturulmuş en az bir ara kros (12), en az bir takoz yüzeyi (13), en az bir ara kros takviyesi (16) ve en az bir takoz yuvalanma çıkıntısı (14) içermektedir.

Şekil 5'te gösterildiği gibi, buluşun tercih edilen yapılanmasında, esnek takoz (4), alüminyum kutu tipi damper küveti (1) ve damper şasisi (13) arasında darbe sönmüleyici görevi görür; yükün ve yolun darbe etkisi ile damper şasisi (13) ve damper küveti (1) birbirlerine temas etmez, böylece darbe ve yük etkisi altında bu iki unsurun birbirlerine mekanik olarak zarar vermesini engeller. Esnek takoz (4), taban

profile (3) taban profil gövdesinin (11) altında oluşturulmuş takoz yuvalanma çıkıntısının (14) sahip olduğu geometrik şekil sayesinde geçme metodu ile tutturulur ve takoz yuvalanma çıkıntısının (14) alt yüzeyindeki takoz yüzeyi (13) üzerinde düz şekilde oturtulur. Böylece, esnek takoz (4) yatay ve dikey doğrultuda hareket edemeyecek şekilde başına damper küvetine (1) sabitlenmiş olur.

Ana kros (12), takviye ve mukavemet açısından taban profilini (3) destekler ve yük etkisinde sehimini engelleyerek sehimden dolayı damper küveti (1) içerisindeki yükün damper küveti (1) içine yapışmasını engeller. Buluşun bir yapılanmasında, ana krosun (12) oluşturulduğu taban profil gövdesi (11) kısmı, diğer bölgelere göre daha ince yapıdadır. Böylece, taban profilinin (3) deformasyon ve potluk yapması engellenip mukavemeti desteklenirken, ağırlığı azaltılmıştır.

Taban profil gövdesi (11) altında bulunan ara kros takviyesi (16), ana krosun (12) takviyelenmesini sağlar. Ana kros (12) ile ara kros takviyesi (16), alüminyum ekstrüzyon metodu ile dikdörtgen ve uzunlamasına üretilmiştir ve taban profil gövdesi (11) ile iç içe geçmesini sağlayan çıkıntı ve girintilere sahiptir.

Birden fazla taban profili (3) ve taban profil gövdesi (11), birbirlerine geometrik yapılarının oluşturduğu şekil bağı ile birbirlerine geçme metodu ile yataklanması ile tutturulur. Bu şekil bağı:

- taban profil gövdesi (11) kenarında oluşturulmuş yuvalanma alt girintisinin (5), bir başka taban profil gövdesi (11) üzerinde bulunan yuvalanma alt çıkıntısı (8) ile irtibatlandırılması,
- taban profil gövdesi (11) kenarında oluşturulmuş yuvalanma orta girintisinin (9), bir başka taban profil gövdesi (11) üzerinde bulunan yuvalanma orta çıkıntısı (6) ile irtibatlandırılması,
- taban profil gövdesi (11) kenarında oluşturulmuş yuvalanma üst girintisinin (7), bir başka taban profil gövdesi (11) üzerinde bulunan yuvalanma üst çıkıntısı (10) ile irtibatlandırılması ile tamamlanır.

Böylece, birden fazla taban profilinin (11) irtibatlanmasıyla oluşan damper küvet tabanı, yatay ve dikey doğrultuda doğrusal veya dairesel hareket edemeyecek şekilde, sabitlenmiş olur.

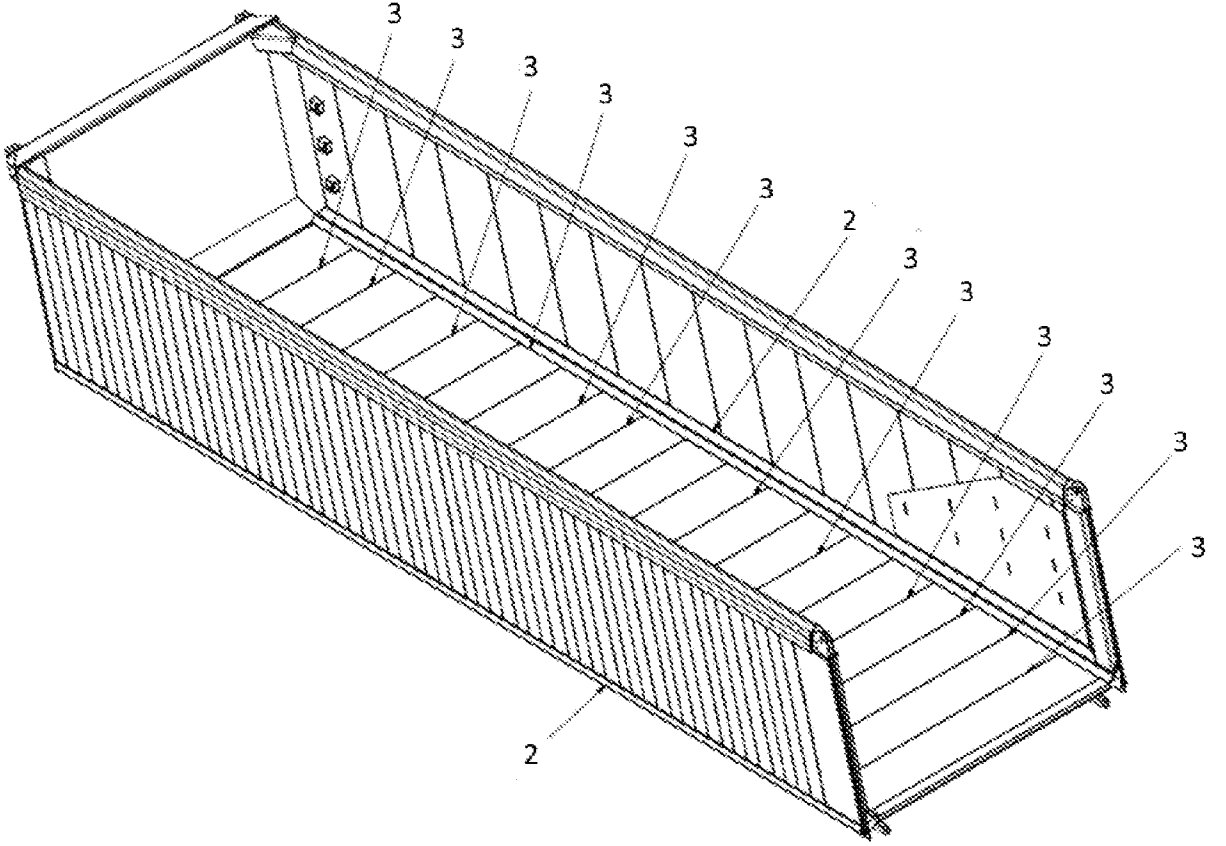
- 5 Yuvalanma alt girintisi (5) ile yuvalanma alt çıkıntısı (8), yuvalanma orta girintisi (9) ile yuvalanma orta çıkıntısı (6), yuvalanma üst girintisi (7) ile yuvalanma üst çıkıntısı (10), birbirlerine geçme metodu ile irtibatlanmasına imkan veren forma sahiptirler.

İSTEMLER

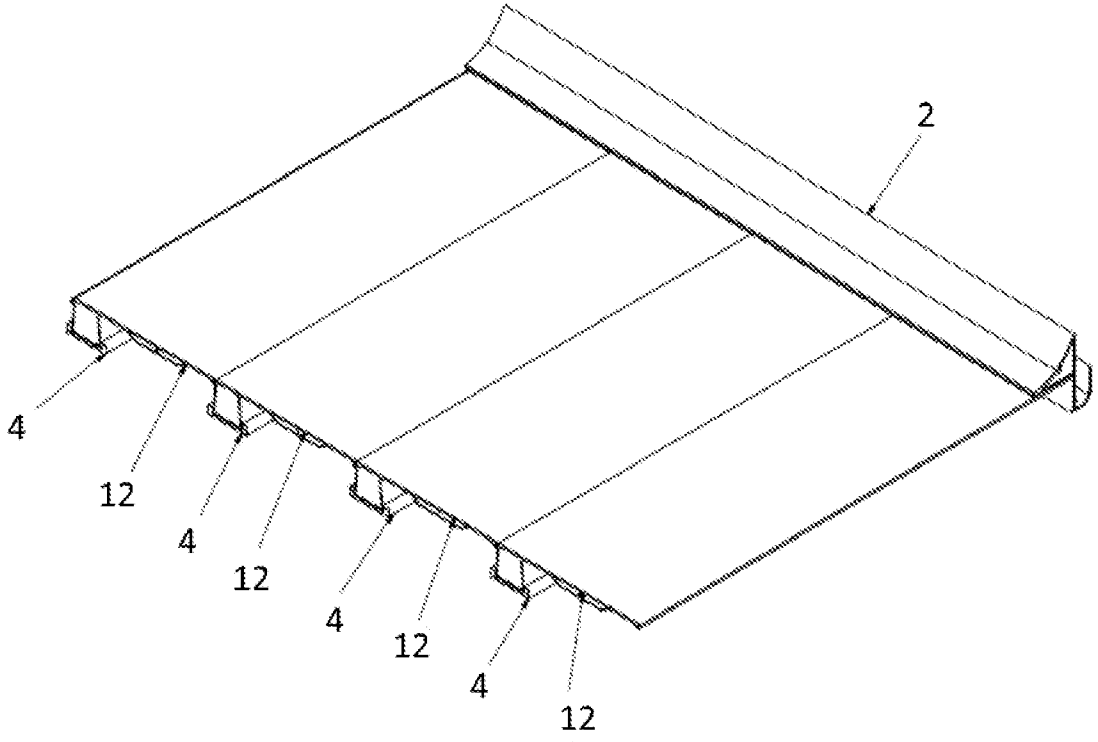
1. Malzeme taşıma amaçlı kullanılan alüminyum kutu tipi damperlerin tak-çıkarda yapıda olan taban profili (3) **olup, özelliği;**
- 5
- yükü üzerinde taşıyarak darbe, aşınma ve kuvvet etkisini taşıyan birden fazla taban profil gövdesi (11),
 - taban profil gövdesi (11) kenarlarında oluşturulmuş, birden fazla taban profil gövdesini (11) birbirine irtibatlandıran en az bir yuvalanma alt girintisi (5),
- 10
- taban profil gövdesi (11) kenarlarında oluşturulmuş, yuvalanma alt girintisi (5) ile birleşerek, birden fazla taban profil gövdesini (11) birbirine irtibatlandıran en az bir yuvalanma alt çıkıntısı (8),
 - taban profil gövdesi (11) kenarlarında oluşturulmuş, birden fazla taban profil gövdesini (11) birbirine irtibatlandıran en az bir yuvalanma üst girintisi (7),
- 15
- taban profil gövdesi (11) kenarlarında oluşturulmuş, yuvalanma üst girintisi (7) ile birleşerek, birden fazla taban profil gövdesini (11) birbirine irtibatlandıran en az bir yuvalanma üst çıkıntısı (10),
 - taban profil gövdesi (11) kenarlarında oluşturulmuş, birden fazla taban profil gövdesini (11) birbirine irtibatlandıran en az bir yuvalanma orta girintisi (9),
- 20
- taban profil gövdesi (11) kenarlarında oluşturulmuş, yuvalanma orta girintisi (9) ile birleşerek, birden fazla taban profil gövdesini (11) birbirine irtibatlandıran en az bir yuvalanma orta çıkıntısı (6),
 - taban profil gövdesi (11) altında bulunan ve takviye ve mukavemet açısından taban profil gövdesini (11) destekleyip, yük etkisinde sehimini engelleyerek yükün damper küveti içine yapışmasını engelleyen en az bir ara kros (12),
- 25
- taban profil gövdesi (11) altında bulunan ve ana krosun (12) takviyelenmesini sağlayan en az bir ara kros takviyesi (16),
 - darbe sönümleyici unsurun, geçme metodu ile taban profil gövdesine (11) tutturulmasını sağlayan taban profil gövdesinin (11) altında oluşturulmuş takoz yuvalanma çıkıntısı (14),
- 30

- takoz yuvalanma çıkıntısı (14) alt yüzeyinde bulunan ve darbe sönümleyici unsuru sabitleyen takoz yüzeyi (13) içermesidir.
- 5 2. İstem 1'e uygun bir damper taban profili (3) olup, özelliği; takoz yuvalanma çıkıntısı (14), ve takoz yüzeyi (13) altına konumlandırılmış, damper şasisi ile damper küveti arasındaki darbe sönümleyen esnek takoz (4) içermesidir.
- 10 3. İstem 1'e uygun bir damper taban profili (3) olup, özelliği; ana krosun (12) oluşturulduğu taban profil gövdesi (11) kısmının, diğer bölgelere göre daha ince yapıda olmasıdır.

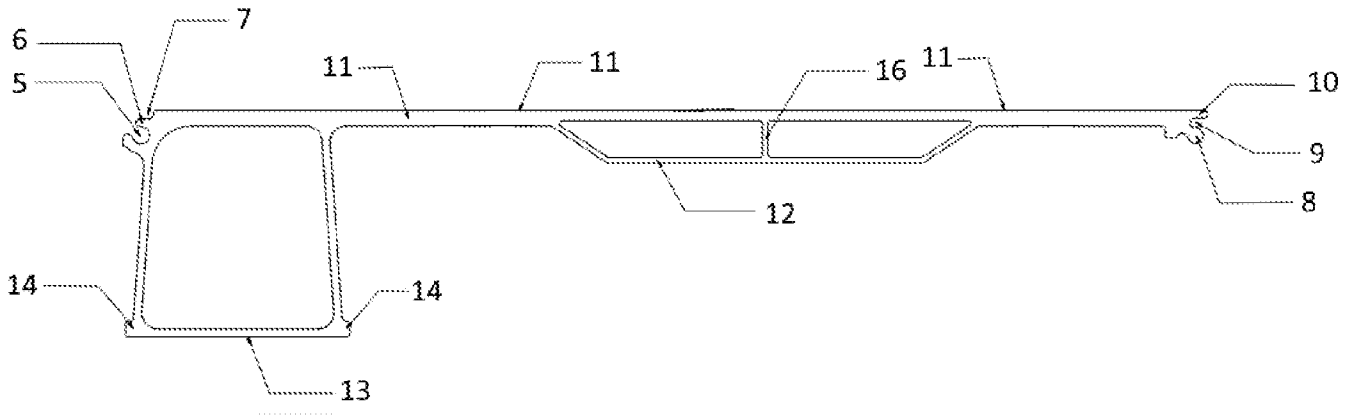
1 / 5



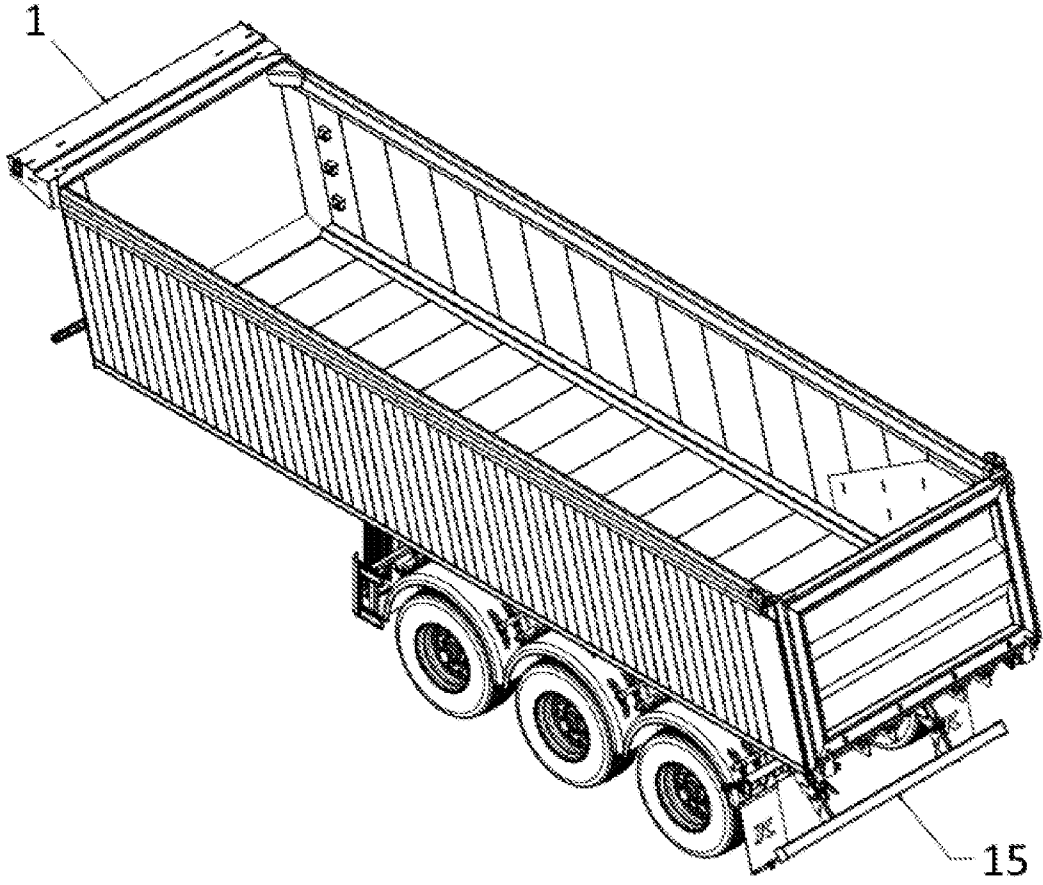
Şekil 1



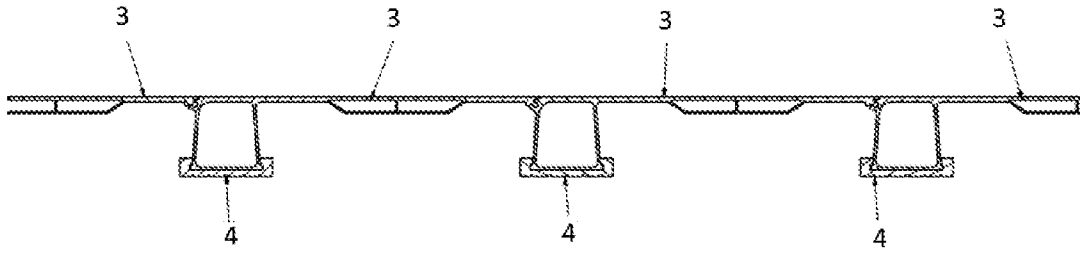
Şekil 2



Şekil 3



Şekil 4



Şekil 5