

УСТРОЙСТВО ДЛЯ ИЗМЕРЕНИЯ ОТСКОКА МЯЧА

Изобретение относится к оборудованию для использования в спортивных играх, например, в гольфе и/или мини-гольфе, в качестве измерительного устройства для определения параметров игровых мячей и свойств покрытий игровых площадок.

Известны способы и устройства для измерений показателей отскока мячей [1].

Определение величины отскока мяча состоит в следующем:

С помощью шкалы высоты задается высота верхнего положения мяча таким образом, чтобы нижняя точка мяча находилась на высоте 2 м от уровня стальной плиты. Лаборант должен измерить высоту на уровне глаз с помощью шкалы. Мяч, установленный на заданной высоте, освобождается и, падая вертикально вниз, ударяется о горизонтальную поверхность покрытия и отскакивает вверх. Высота отскока мяча зрительно определяется наблюдателем по измерительной шкале и фиксируется. Измерения проводятся несколько раз. При этом отбрасываются максимальное и минимальное значения, а стабильно повторяющиеся показания фиксируются и записываются в таблицу, по которой определяется значение отскока мяча.

Определение отскока мяча известными способами и устройствами выполняется с большой погрешностью из-за субъективных ошибок наблюдателя и известные технические решения не могут быть использованы в полевых условиях.

Наиболее близким по технической сущности к предлагаемому техническому решению является известное устройство для измерения отскока мяча [2], состоящее из основания, корпуса, бойка, перемещающегося относительно корпуса, причем боек располагается внутри перемещающейся относительно корпуса трубы с возможностью его перемещения относительно трубы в одну сторону, при этом само устройство является переносным.

Недостатком известного устройства является низкая точность измерения высоты отскока мяча.

Технический результат, заключающийся в повышении точности изме-

рения отскока мяча, достигается в устройстве для измерения отскока мяча, содержащем корпус с приспособлением для удержания мяча и сброса его с фиксированной высоты, *тем*, что оно содержит электронный блок определения высоты отскока мяча, при этом корпус выполнен в виде прямоугольной 5 рамки с зоной, чувствительной к попаданию в неё мяча, причем прямоугольная рамка установлена горизонтально на покрытии игровой площадки с обеспечением попадания вертикальной проекции мяча в чувствительную зону рамки, содержащей точечные светоизлучающие элементы, расположенные с регулярным шагом вдоль одной из внутренних сторон упомянутой рамки, и 10 фотоприемные элементы, расположенные на противоположной внутренней стороне рамки и оптически связанные с указанными излучающими элементами, при этом светоизлучающие и фотоприемные элементы подключены к электронному блоку определения высоты отскока мяча.

Указанный технический результат достигается также *тем*, что 15 электронный блок определения высоты отскока мяча содержит формирователь временного интервала между моментом первого отскока мяча от покрытия игровой площадки и моментом его повторного падения в рабочую зону чувствительной прямоугольной рамки, генератор импульсов, ключ, счетчик, микропроцессорный вычислитель высоты отскока по измеренному 20 временному интервалу и цифровой индикатор высоты отскока, при этом выход упомянутого формирователя временного интервала подключен к первому входу ключа, второй вход которого соединен с выходом генератора импульсов, выход которого соединен со входом счетчика, выход которого подключен к информационному входу микропроцессорного вычислителя 25 высоты отскока, выход которого соединен со входом цифрового индикатора высоты отскока, а точечные светоизлучающие элементы выполнены в виде светодиодов инфракрасного диапазона.

При этом приспособление для фиксации начального положения мяча и сброса его с фиксированной высоты содержит телескопические стойки, на 30 верхних концах которых закреплена площадка с механизмом удержания мяча.

Сущность изобретения поясняется чертежами, где:

- на фиг.1 показан внешний вид устройства в двух проекциях;
на фиг.2 приведена функциональная схема устройства;
на фиг.3 изображено приспособление для фиксации начального положения мяча и сброса его с фиксированной высоты
- 5 на фиг.4 показан механизм удержания мяча;
фиг.5 иллюстрирует положение мяча в различные фазы его падения и отскока;
- на фиг. 6 а), б) приведена временная диаграмма сигналов при работе электронного блока определения высоты отскока мяча.
- 10 Устройство (фиг. 1) содержит корпус 1 с приспособлением для фиксации начального положения мяча и сброса его с фиксированной высоты (на фиг. 1 не показано), электронный блок 2 определения высоты отскока мяча, при этом корпус выполнен в виде прямоугольной рамки с зоной 3, чувствительной к попаданию в неё мяча 4 (фиг. 2).
- 15 Прямоугольная рамка 1 установлена горизонтально на покрытии игровой площадки 5 с обеспечением попадания вертикальной проекции мяча в чувствительную зону 3 рамки 1.
- Рамка 1 содержит точечные светоизлучающие элементы 6, расположенные с регулярным шагом вдоль одной из внутренних сторон рамки 1, и
- 20 фотоприемные элементы 7, расположенные на противоположной внутренней стороне рамки 1 и оптически связанные с излучающими элементами 6, выполненными в виде светодиодов инфракрасного диапазона.
- Светоизлучающие элементы 6 и фотоприемные элементы 7 подключены к электронному блоку 2 определения высоты отскока мяча.
- 25 Электронный блок 2 определения высоты отскока мяча (фиг. 2) содержит формирователь 8 временного интервала между моментом первого отскока мяча от покрытия игровой площадки и моментом его повторного падения в рабочую зону 3 чувствительной прямоугольной рамки 1, генератор 9 импульсов, ключ 10, счетчик 11, микропроцессорный вычислитель 12 высоты
- 30 отскока по измеренному временному интервалу, цифровой индикатор 13 высоты отскока и блок электропитания 14, подключенный к шине питания (не

показана) функциональных узлов устройства.

Выход формирователя 8 временного интервала подключен к первому входу ключа 10, второй вход которого соединен с выходом генератора 9 импульсов, выход которого соединен со входом счетчика 11, выход которого 5 подключен к информационному входу микропроцессорного вычислителя 12 высоты отскока, выход которого соединен со входом цифрового индикатора 13 высоты отскока.

Приспособление для фиксации начального положения мяча и сброса его с фиксированной высоты (фиг. 3) содержит телескопические стойки 15, на верх- 10 них концах которых закреплена площадка 16 с механизмом удержания мяча.

Механизм удержания мяча (фиг. 4), закрепленный на площадке 16, состоит из резиновой груши 17, связанной с эластичной полусферой 18, в полости которой размещается мяч 4.

Устройство работает следующим образом.

15 Рамка 1, являющаяся основанием устройства, размещается на поверхности 5 игровой площадки. Телескопические стойки 15 крепятся к основанию 1 в точках 19 (фиг. 1) и выставляются таким образом, чтобы расстояние от поверхности 5 до мяча 4 составляло 1 м.

После включения питания происходит тестирование электронного блока 20 2 устройства, светодиодов 6 и фотоприемников 7. Программа тестирования записана в микропроцессорном вычислителе 12. При прохождении теста самопроверки на экране 20 индикатора появляется соответствующее сообщение. Устройство готово к измерению.

Для закрепления мяча 4 сжимается резиновая груша 17 и к полусфере 25 18 снизу прижимается мяч 4. Резиновую грушу 17 отпускают и она, восстанавливая свою форму, увеличивает внутренний объем. Так как проникновению воздуха во внутреннюю полость резиновой груши 17 препятствует мяч 4, то внутри груши 17 и полусферы 18 создается пониженное давление воздуха и мяч 4 плотно прижимается к полусфере 18, 30 которая удерживает его от падения (фиг. 5 а). При сжатии резиновой груши 17, повышается давление воздуха внутри нее и мяч 4, освобождаясь, начинает

падать (фиг. 5 b) с заданной высоты. Достигая поверхности, на которой находится рамка 1, мяч 4 входит в чувствительную зону 3 и перекрывает луч(и) инфракрасного излучения от одного или нескольких светодиодов 6 к фотодиодам 7 (фиг. 5 c). При отскоке вверх мяч 4 открывает инфракрасный 5 поток 14 светодиодов 7 (фиг. 5 d).

Как только это происходит в момент времени t_1 сигнал с формирователя 8 временного интервала открывает ключ 10 (фиг. 6a), импульсы фиксированной частоты от генератора 9 поступают на счетный вход счетчика 11 (фиг. 6b) и начинается отсчет времени пребывания мяча 4 в полете за 10 время отскока. После достижения верхней точки мяч 4 начинает движение вниз (фиг. 5 e). В момент времени t_2 мяч 4 достигает поверхности (фиг. 5 f), перекрывая инфракрасный луч от светодиодов 6 к фотодиодам 7 и отсчет времени прекращается. и происходит его пересчет в высоту отскока мяча 5. Микропроцессорный вычислитель 12 по зафиксированному счетчиком 11 15 количеству импульсов, пропорциональному интервалу времени от t_1 до t_2 , осуществляет по программе расчет высоты отскока мяча 4. При этом на экране 20 индикатора 13 высвечивается значение высоты отскока. Дальнейшее движение мяча 5 (фиг. 5 g) не регистрируется.

Предлагаемое устройство обладает преимуществом перед прототипом, 20 поскольку чувствительная зона 3, на которую падает мяч 4, имеет достаточную площадь и не требуется выставка устройства по уровню. Это экономит время в при подготовке спортсмена к удару по мячу. Кроме того, у предложенного устройства отсутствует необходимость в создании специальной поверхности для отскока мяча. Устройство размещается на той же самой 25 поверхности, на которой тренеры и спортсмены проверяют отскок мяча.

В гольфе и мини-гольфе отскок мяча на различных площадках из-за различных свойств поверхностей может отличаться, но на одной и той же дорожке он одинаковый. Тренера и спортсмена интересует не абсолютное значение отскока мяча, выполненного по инструкции технической комиссии 30 Всемирной федерации спортивного мини-гольфа с учетом стандартной поверхности для отскока, температуры мяча и высоты его сброса, а отскок в

конкретных полевых условиях и конкретной площадки.

Измерение отскока мяча предлагаемым устройством во время соревнований соответствует условиям, в которых тренеры определяют отскок мяча на поверхности конкретной дорожки.

- 5 Опытный образец устройства прошел испытания в лабораторных и полевых условиях, является надежным в работе и обладает повышенной точностью измерения по сравнению с прототипом.

Устройство не требует для реализации дорогостоящих элементов и узлов. Механические детали (рамка, стойки и площадка) изготовлены из 10 легких металлических деталей на основе алюминиевого сплава. Электронный блок реализован на доступных элементах цифровой техники. Устройство может быть многократно воспроизведено и соответствует критерию «промышленной применимости».

15 **Источники информации:**

[1]

<https://yandex.ru/video/search?filmId=3189817468989262671&text=%D0%BE%D1%82%D1%81%D0%BA%D0%BE%D0%BA%20%D0%BC%D1%8F%D1%87%D0%B0%20%D1%82%D0%B5%D0%BD%D0%B7%D0%BE%D0%BF%D0%BB%D0%B0%D1%82%D1%84%D0%BE%D1%80%D0%BC%D0%B0>

[2] Патент РФ № МПК А63В 21/00, опублик. 20.02.2015

Формула изобретения

1. Устройство для измерения отскока мяча, содержащее корпус с приспособлением для фиксации начального положения мяча и сброса его с фиксированной высоты, *отличающееся тем*, что оно содержит электронный блок определения высоты отскока мяча, при этом корпус выполнен в виде прямоугольной рамки с зоной, чувствительной к попаданию в неё мяча, причем прямоугольная рамка установлена горизонтально на покрытии игровой площадки с обеспечением попадания вертикальной проекции мяча в чувствительную зону рамки, содержащей точечные светоизлучающие элементы, расположенные с регулярным шагом вдоль одной из внутренних сторон упомянутой рамки, и фотоприемные элементы, расположенные на противоположной внутренней стороне рамки и оптически связанные с указанными излучающими элементами, при этом светоизлучающие и фотоприемные элементы подключены к электронному блоку определения высоты отскока мяча.

2. Устройство по п.1, *отличающееся тем*, что электронный блок определения высоты отскока мяча содержит формирователь временного интервала между моментом первого отскока мяча от покрытия игровой площадки и моментом его повторного падения в рабочую зону чувствительной прямоугольной рамки, генератор импульсов, ключ, счетчик, микропроцессорный вычислитель высоты отскока по измеренному временному интервалу и цифровой индикатор высоты отскока, при этом выход упомянутого формирователя временного интервала подключен к первому входу ключа, второй вход которого соединен с выходом генератора импульсов, выход которого соединен со входом счетчика, выход которого подключен к информационному входу микропроцессорного вычислителя высоты отскока, выход которого соединен со входом цифрового индикатора высоты отскока.

3. Устройство по п.1, *отличающееся тем*, что точечные светоизлучающие элементы выполнены в виде светодиодов инфракрасного диапазона.

4. Устройство по п.1, *отличающееся тем*, что приспособление для фиксации начального положения мяча и сброса его с фиксированной высоты содержит телескопические стойки, на верхних концах которых закреплена площадка с механизмом удержания мяча.

**РЕФЕРАТ к заявке на изобретение
«Устройство для измерения отскока мяча»**

Использование: В спортивных играх, например, в гольфе и/или мини-гольфе, в качестве измерительного устройства для определения параметров игровых мячей и свойств покрытий игровых площадок.

Существо: Устройство содержит корпус с приспособлением для фиксации начального положения мяча 4 и сброса его с фиксированной высоты, электронный блок 2 определения высоты отскока мяча, при этом корпус 1 выполнен в виде прямоугольной рамки 1 с зоной 3, чувствительной к попаданию в неё мяча 4, причем прямоугольная рамка 1 установлена горизонтально на покрытии 5 игровой площадки с обеспечением попадания вертикальной проекции мяча 4 в чувствительную зону 3 рамки 1, содержащей точечные светоизлучающие элементы 6, расположенные с регулярным шагом вдоль одной из внутренних сторон упомянутой рамки, и фотоприемные элементы 7, расположенные на противоположной внутренней стороне рамки 1 и оптически связанные с указанными излучающими элементами 6, при этом светоизлучающие 6 и фотоприемные элементы 7 подключены к электронному блоку 2 определения высоты отскока мяча 4.

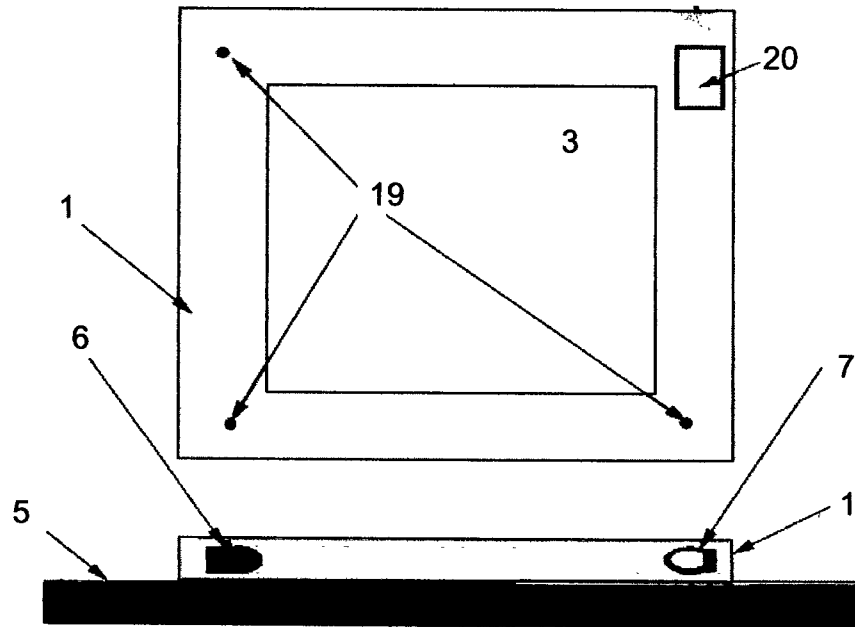
Электронный блок 2 определения высоты отскока мяча 4 содержит формирователь 8 временного интервала между моментом первого отскока мяча от покрытия 5 игровой площадки и моментом его повторного падения в рабочую зону чувствительной прямоугольной рамки 1, генератор 9 импульсов, ключ 10, счетчик 11, микропроцессорный вычислитель 12 высоты отскока по измеренно-му временному интервалу и цифровой индикатор 13 высоты отскока, при этом выход формирователя 8 временного интервала подключен к первому входу ключа 10, второй вход которого соединен с выходом генератора 9 импульсов, выход которого соединен со входом счетчика 11, выход которого подключен к информационному входу микропроцессорного вычислителя 12 высоты отскока, выход которого соединен со входом цифрового индикатора 13 высоты отскока.

Точечные светоизлучающие элементы выполнены в виде светодиодов инфракрасного диапазона.

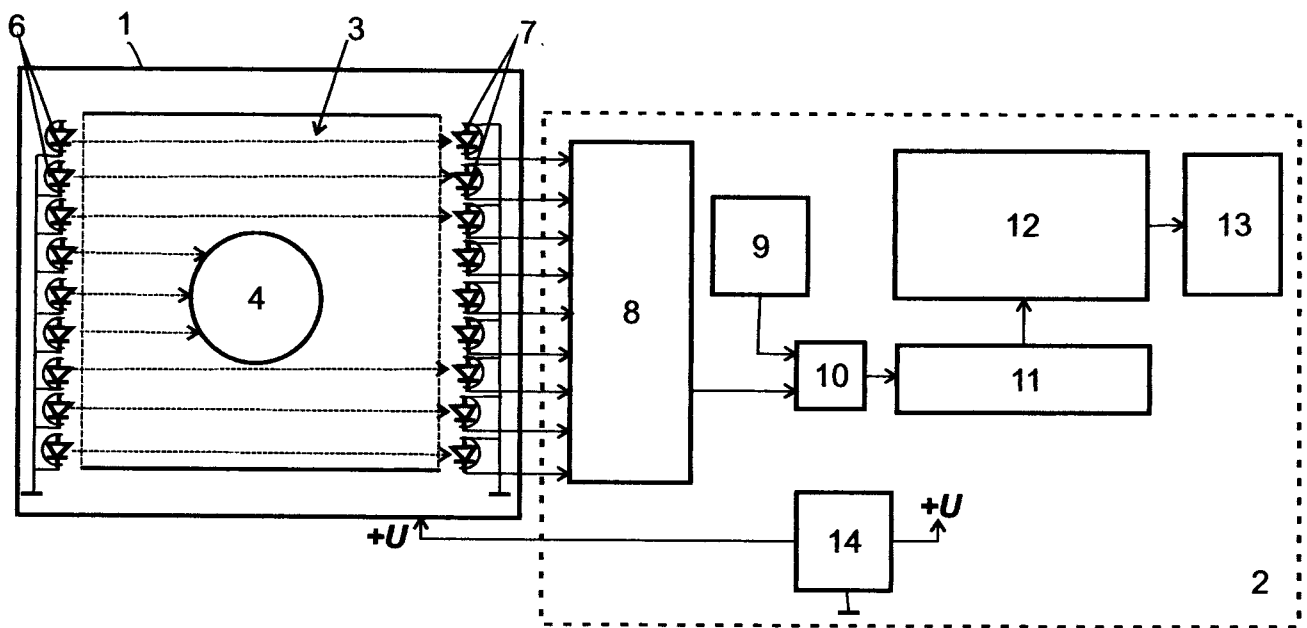
Приспособление для фиксации начального положения мяча и сброса его с фиксированной высоты содержит телескопические стойки 15, на верхних концах которых закреплена площадка 16 с механизмом удержания мяча 4.

Технический результат заключается в повышении точности измерения.

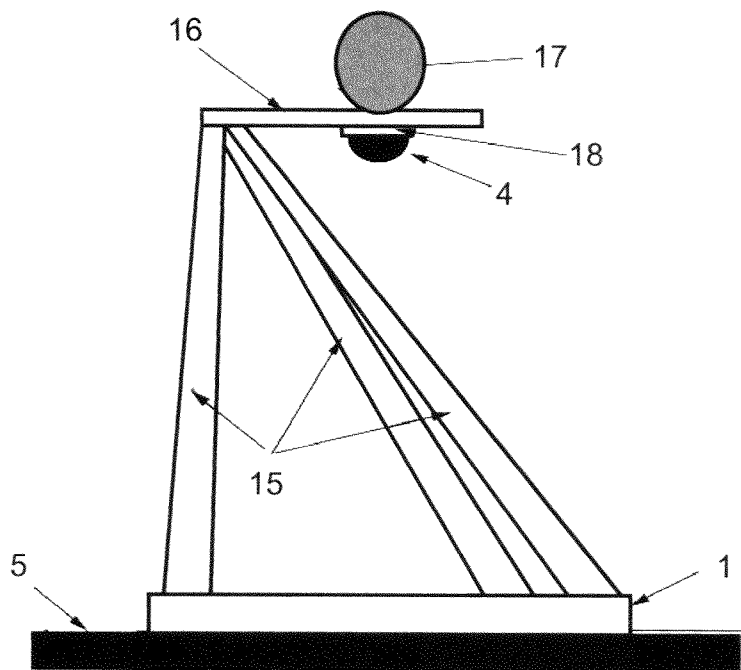
1 н.п.ф.и., 6 илл.



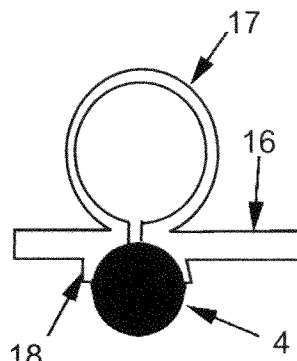
Фиг. 1



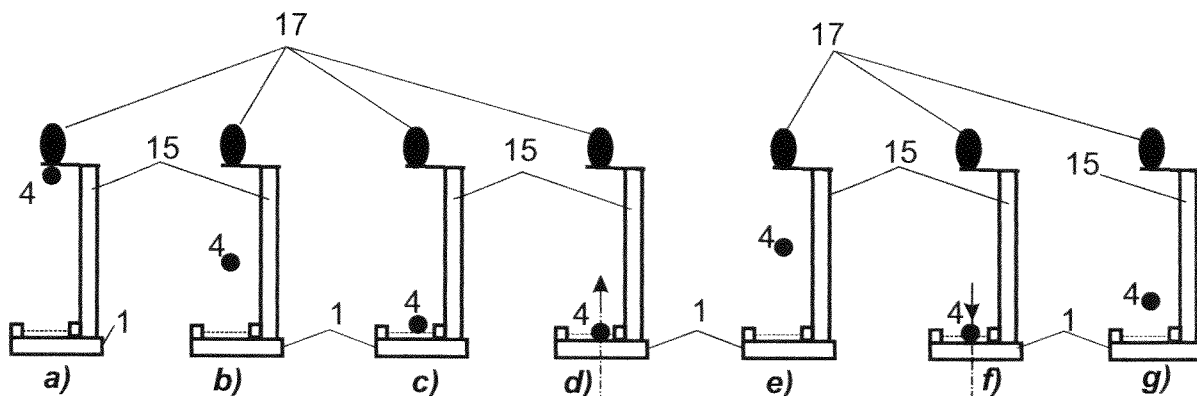
Фиг. 2



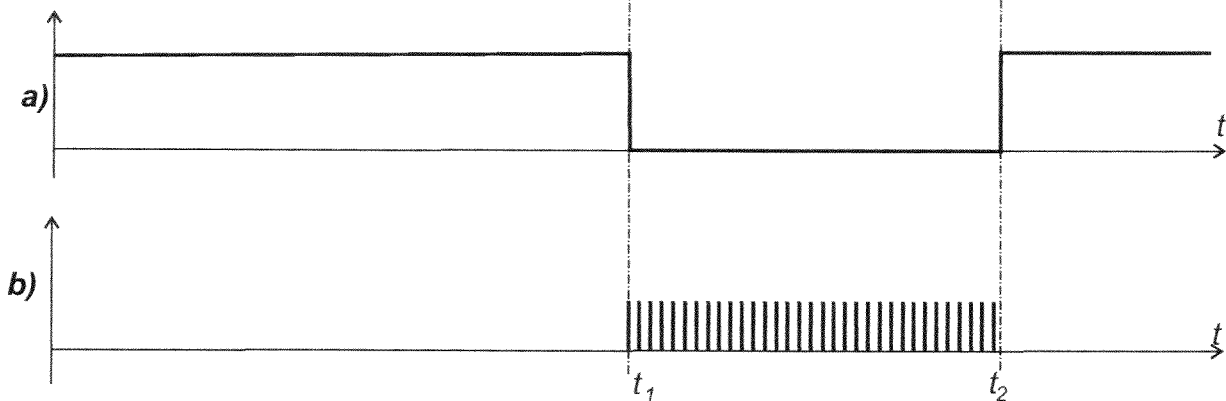
Фиг. 3



Фиг. 4



Фиг. 5



Фиг. 6