

명세서

발명의 명칭: 착즙기

기술분야

- [1] 본 발명은 착즙기에 관한 것으로서, 보다 상세하게는 착즙기에 착즙대상물을 위생적으로 투입시킬 수 있으며, 착즙기의 세척 효율성을 높일 수 있는 착즙기에 관한 것이다.

배경기술

- [2] 일반적으로 착즙기는 과일 및 채소를 분쇄 및 압착하여 과즙을 분리하는 기기이다.
- [3] 종래의 착즙기는 회동하는 스크류와 착즙망 사이에서 착즙 대상물을 투입시켜 분쇄 및 압착을 통해 착즙망의 망공사이로 즙을 배출하는 구조를 갖는다.
- [4] 상기와 같은 착즙기는 스크류와 착즙망 사이에 투입될 수 있는 착즙대상물의 크기가 한정되기 때문에 큰 착즙대상물의 경우 사용자가 일일이 알맞은 크기로 절삭하여 투입시켜야 하는 불편한 점이 있었다.
- [5] 또한, 상기와 같이 사용자가 착즙대상물을 알맞은 크기로 절삭하는 과정에서 착즙대상물의 산화 및 갈변현상이 발생하거나 위생적인면에서 좋지않는 문제점이 있다.
- [6] 상기 착즙기의 구성을 간단하게 살펴보면, 모터가 내장되어 구동력을 전달하는 본체, 상기 본체 상단에 위치하는 용기, 상기 용기 내부에 위치하는 착즙망, 상기 착즙망 내부에 위치하는 스크류, 상기 용기 상부를 덮고 착즙대상물이 투입될 수 있도록 투입구가 형성된 뚜껑 등으로 이루어져 세척이 필요한 구성요소들이 많기 때문에 사용자가 세척에 대한 부담감을 가지는 불편한 점도 있었다.
- [7] 상기의 문제점을 해결하고자 종래의 선행 기술로서, 공개특허 제 10-2016-0015253호 "착즙 시스템 및 방법과 같이 착즙 대상물을 카트리지에 넣고 압착판 사이에 카트리지를 고정시킨 후 양측의 압착판이 카트리지를 압착하여 카트리지 내의 압착 대상물의 즙을 추출하는 압착기가 있다.
- [8] 상기 압착기를 살펴보면 카트리지에 착즙대상물이 담겨져 압착기를 이용해 착즙하는 방식으로 착즙 후 사용자가 카트리지를 버리거나 또는 카트리지만 세척하면 되기 때문에 세척에 용이한 효과가 있었다.
- [9] 그러나, 상기 압착기 또한, 사용자가 착즙대상물을 절삭하여 카트리지에 넣는 과정은 상기 착즙기와 동일하기 때문에 준비과정에 대한 불편한 점과, 상기 착즙대상물의 산화 및 갈변현상과 위생적인 부분이 여전히 해결되지 않는 문제점을 가지고 있다.
- [10] 또한, 상기 압착기는 양측의 압착대를 수직 또는 수평으로 이송시켜 사이에 위치하는 카트리지를 압착하는 구조로 카트리지 내에 있는 착즙 대상물의 파편이 균일하지 못할 경우 파편 사이에서 잔류즙이 남기 때문에 상대적으로

사용자에게 제공되는 착즙액의 양이 적어지는 문제점도 가지고 있다.

발명의 상세한 설명

기술적 과제

- [11] 본 발명은 상기와 같은 문제점을 해결하기 위해, 상기 착즙기의 카트리지에 착즙대상물이 자동으로 절삭되어 투입될 수 있도록 하며, 잔류즙을 추가적으로 재착즙할 수 있는 착즙기를 제공한다.

과제 해결 수단

- [12] 상기 과제를 해결하기 위해 본 발명은, 모터가 구비된 동력제공부와, 상기 동력제공부로부터 동력을 전달받아 이격 또는 밀착되게 각각 좌우로 이송되는 제1압착판 및 제2압착판으로 구성된 압착부와, 상기 압착부 상부에 착즙대상물이 투입될 수 있도록 형성된 카트리지투입부와, 상기 제1압착판과 제2압착판 사이에 거치될 수 있도록 형성되며, 상기 카트리지투입부와 연통되는 주머니형태의 개구부를 가지는 카트리지와, 상기 카트리지 상부에 착즙대상물을 절삭하는 블렌더를 포함하며, 상기 블렌더는 내부에 모터에 의해 회전하는 칼날이 구비된 파쇄부가 형성되고, 상기 파쇄부에는 일측방향으로 개폐가능하도록 슬라이드 커버가 구성되며, 타측으로는 상기 카트리지투입구와 연통되게 블렌더배출구가 형성된다.

발명의 효과

- [13] 본 발명은 자동으로 사전절삭 되도록 하여 사용자의 사용편의성을 향상시킬 수 있는 효과가 있다.
- [14] 또한, 외부환경 및 공기와의 접촉을 줄여 착즙대상물의 오염을 예방하고, 상기 착즙대상물의 산화 및 갈변현상이 감소되는 효과도 있다.
- [15] 또한, 잔류즙을 재착즙 되도록 하여 착즙율을 증가시키는 효과도 있다.

도면의 간단한 설명

- [16] 도 1은 본 발명의 일 실시예에 따른 사시도
- [17] 도 2는 본 발명의 일 실시예에 따른 분해사시도
- [18] 도 3은 본 발명의 일 실시예에 따른 블렌더와 착즙기가 결합된 상태의 단면도
- [19] 도 4는 본 발명의 일 실시예에 따른 블렌더에서 분쇄된 착즙 대상물이 카트리지에 투입되는 단면도
- [20] 도 5는 본 발명의 일 실시예에 따른 카트리지 압착상태의 단면도
- [21] 도 6은 본 발명의 일 실시예에 따른 링크 로드를 나타낸 상세도
- [22] 도 7은 본 발명의 일 실시예에 따른 제1액추에이터 및 제2액추에이터를 나타낸 측면도
- [23] 도 8은 본 발명의 일 실시예에 따른 재착즙 부재에 의해 카트리지가 착즙되는 상태도
- [24] 도 9는 본 발명의 일 실시예에 따른 재착즙부재를 나타내는 상세도
- [25] 도 10은 본 발명의 일 실시예에 따른 슬라이드 커버의 구조를 나타내는 단면도

- [26] 도 11은 본 발명의 일 실시예에 따른 상측 슬라이드 커버에 구성된 마그네틱부 및 인식부를 나타낸 단면도
- [27] 도 12는 본 발명의 일 실시예에 따른 하측 슬라이드 커버에 구성된 마그네틱부 및 인식부를 나타낸 단면도
- [28] 도 13은 본 발명의 일 실시예에 따른 블렌더에 착즙 대상물이 투입되는 단면도
- [29] 도 14는 본 발명의 일 실시예에 따른 블렌더 내에 투입된 착즙 대상물이 살균되는 과정을 나타낸 단면도
- [30] 도 15는 본 발명의 일 실시예에 따른 블렌더에서 파쇄과정을 거친 착즙 대상물을 배출하는 과정을 나타낸 단면도
- [31] 도 16는 본 발명의 일 실시예에 따른 블렌더에 필요한 전력이 공급되는 부위를 나타낸 단면도

발명의 실시를 위한 최선의 형태

- [32] 본 발명에 따른 실시 예를 상세하게 설명하면 다음과 같다. 다만 본 발명을 설명함에 있어 선등록된 공지기술 및 통상적 기술에 구체적 설명은 본 발명의 요지를 흐릴 수 있어 생략 또는 간단한 명칭 등으로 대체한다.
- [33] 상기 착즙기(1)는 동력제공부(100)와 구동부(200) 및 압착부(300)로 구성되며, 상기 착즙기(1)의 상측에 블렌더(2)가 결합될 수 있는 결합홈(1a)이 구성된다.
- [34] 상기 동력제공부(100)는 주전원장치(140)와 모터구동축(111)이 구비된 모터(110)와, 모터구동축(111)의 상단에 구동기어(120)가 결합되며, 상기 모터(110)의 하부에 모터이송피스톤(130)이 구성된다.
- [35] 상기 구동부(200)는 동력제공부(100)의 상부에 위치하며, 상기 모터구동축(111)을 중심으로 양측에 제1구동축(10)과 제2구동축(240)이 구성된다.
- [36] 상기 제1구동축(10)은 수직방향으로 축고정되어, 상기 동력제공부(100)의 구동기어(120)와 연동된다.
- [37] 상기 제1구동축(10)은 하단에 제1피동기어(211)가 형성되고, 상기 제1피동기어(211)와 동력제공부(100)의 구동기어(120)가 연동되는 것이다.
- [38] 상기 제1구동축(10)은 몸체에 나사산이 형성되며, 상기 제1구동축(10)의 몸체에 각각 상하로 결합되어 나사이송되고, 상기 제1구동축(10)의 회전에 따라 서로 반대의 방향으로 상하 나사이송되는 링크로드(212)가 구성된다.
- [39] 상기 제1엑츠헤이터(220)는 링크(212a)와 축 결합된 커넥팅 로드(231)와 이송부재(232)로 구성되며, 이송부재(232)의 일측면이 압착부(300)에 구성되어 있는 제1압착판(310)과 일체로 결합되어 있다.
- [40] 상기 제2엑츠헤이터(230)는 링크(212a)와 축 결합되는 커넥팅 로드(231)와 이송부재(232)로 구성되며, 이송부재(232)의 상측 및 하측에 로드 가이드(241)가 구성되어 압착부(300)에 구성되어 있는 제2압착판(320)과 결합되어 있다.
- [41] 기와 같이 구성된 제1엑츠헤이터(220) 및 제2엑츠헤이터(230)는 각

- 링크로드(212)가 상하 나사이송될 때 좌우로 벌어지거나 좁혀질 수 있도록 구성되는 것이다.
- [42] 상기 제1압착판(310)과 제2압착판(330) 사이에 거치될 수 있도록 카트리지(800)가 형성되며, 상기 카트리지(800)는 카트리지투입부(350)와 연통되는 주머니형태의 개구부를 가진다.
- [43] 상기 카트리지(800)에 블렌더(2)에서 절삭된 착즙대상물(800a)이 투입되는 것이다.
- [44] 상기 제2구동축(240)에는 하측에 동력 제공부(5)에 구성되어 있는 구동기어(120)와 맞물리는 제2피동기어(242)가 결합되어 있으며, 상측은 블렌더(2) 하측에 구성되어 블렌더 동력 수용부(620)에 결합되는 블렌더 동력 공급부(243)가 다각형의 축으로 구성되어 있다.
- [45] 착즙기(1) 상측에 구성된 전력공급부(76)는 블렌더(2) 하측에 구성된 전력 수용부(75)와 맞닿는 위치에 구성된다.
- [46] 구동부(200)의 상측에 블렌더(2)에 구성된 전력 수용부(75)와 맞닿는 위치에 전력 공급부(76)가 구성된다.
- [47] 압착부(300)는 구동부(200)의 일측면에 위치하며, 제1압착판(310)와 제2압착판(330)이 구성되고 압착부(300)의 상측에 안내부(340)가 구성된다. 압착부(300)의 상측 및 하측은 개방되어 있는 형태로서 상측으로는 카트리지 투입부(350)가 구성되고 하측으로는 배출부(390)가 구성된다.
- [48] 제2압착판(330)의 일측면의 외측에는 입력부(900)로, 내측으로는 제어부(990)가 구성되며, 카트리지 투입부(350)의 상단 일측면에는 블렌더(2)의 일측면 하부에 구성되어 있는 인식부(541)와 맞닿는 인식부(541)가 구성되어 있다.
- [49] 인식부(541)가 구성되어 있다.
- [50] 제1압착판(310)는 일측면이 제1액츄에이터(220)와 일체로 결합이 되어있는 형태이고, 제2압착판(330)의 일측면과 맞닿는 평면을 구성하며 제1압착판(310)의 내부에 카트리지(800)를 제착즙할 수 있는 제착즙부재(320)가 삽입되어있다.
- [51] 제착즙부재(320)는 제1압착판(310) 상단측 내부에 삽입되어 있는 형태이며, 카트리지(800)를 누르는 롤러(321)와 롤러(321)를 상하로 돌출시키는 상승부재(322) 및 롤러(321)를 카트리지(800)의 배출구(102) 방향으로 이송시키는 롤러 이송부재(323)로 구성되어 있다.
- [52] 또한, 제1압착판(310)는 상단에 2개, 또는 다수개의 고정대(311)가 구성되어 있고, 상단 끝부분은 카트리지(800)의 압착 시 안내부(340)가 끼이지 않도록 라운드를 가지는 형태로 구성되어 있으며, 제2압착판(330)에 비해 상측으로 길이를 더 연장된 형태로서 제착즙부재(320)가 카트리지(800)의 상측에 위치 할 수 있도록 구성되어 있다.
- [53] 결합홈(1a)은 블렌더(2)의 넓이 및 면적을 수용할 수 있는 일정한 두께와

높이로 구성된 테두리의 형태로 테두리 내측면에 결합돌기(2a)와 조립될 수 있도록 구성되어 있다.

- [54] 블렌더(2)는 진공부재(400) 및 살균부재(700)를 구성하고 파쇄부(500)와 블렌더 동력부(600)로 구성되어 있다.
- [55] 진공부재(400)는 블렌더 동력부(600) 상측에 위치하고, 파쇄부(500)의 일측면에 패킹(532)과 흡입부(411)가 진공펌프(410)에 연통되며, 진공펌프(410)와 연통되는 배기부(412)로 구성된다.
- [56] 또한, 진공부재(400)의 진공펌프(410)는 제어부와 전력 수용부(75)와 연결되어 있다.
- [57] 살균부재(700)는 파쇄부(500)의 벽면 상측에 UV자외선 살균기와 같은 부재로 삽입되어 있으며, 제어부(990)와 전력 수용부(75)와 연결되어 있다.
- [58] 블렌더 동력부(600)는 블렌더 구동기어(610)와 블렌더 피동기어(630)가 구성되며, 블렌더 구동기어(610)의 하측 중앙에는 다각형 홈의 형태로 블렌더 동력 수용부(620)가 구성된다.
- [59] 또한, 블렌더(2)와 착즙기를 결합하게 되면, 착즙기(1)의 상단에 위치하는 전력 공급부(76)와 맞닿도록 전력 수용부(75)가 구성되어 있다.
- [60] 파쇄부(500)는 슬라이드 커버(530)와 칼날(510) 및 칼날 회전 축(520)과 인식부(541)로 구성되며, 파쇄부(500)의 상단 및 하단의 일측면에 슬라이드 커버(530)가 미닫이 형태로 삽입될 수 있을만큼 관통되어 있고 관통부의 끝부분에 밀폐홈(535)이 구성되어 있다.
- [61] 상기 파쇄부(500)에는 일측방향으로 개폐가능하도록 슬라이드 커버(530)가 구성되며, 타측으로는 상기 카트리지가 투입구(350)와 연통되게 블렌더배출구(540)가 형성되는 것이다.
- [62] 슬라이드 커버(530)는 파쇄부(500)의 상단 및 하단에 구성되고, 일측면에 손잡이(560)가 구성되며, 손잡이(560)의 일측면에 탄성재질로 구성된 패킹(532)이 구성된다.
- [63] 패킹(532)은 일측면에 커버 결합 돌기(533)가 구성되며, 손잡이(560)가 삽입되는 관통부의 일측면에 구성된 커버 결합 홈(550)에 고정되고, 슬라이드 커버(530)의 테두리에는 탄성 재질의 밀폐부재(534)가 결합된다.
- [64] 인식부(541)는 슬라이드 커버(530)의 손잡이(560) 일측면에 마그네틱부(531)가 결합되어 있고 파쇄부(500)에서 손잡이(560)가 삽입되는 측면의 내부에 마그네틱부(531)를 감지하는 인식부(541)가 구성되어 있으며, 인식부(541)는 압착부(300)의 상측 및 하측에 구성되어 있는 인식부(541)와 접촉되는 구성으로 되어있다.
- [65] 상기와 같이 구성된 착즙기(1)를 이용하여 착즙 대상물(800a)을 착즙하는 방법에 관하여 상세하게 살펴보면 아래와 같다.
- [66] 제1압착판(310)에 구성되어 있는 고정대(311)를 이용하여 카트리지(800)를 고정하고 카트리지(800)를 개봉 후 안내면을 이용하여 카트리지(800)의

개봉상태를 고정 및 유지시켜준다.

- [67] 착즙기(1)의 상단에 블렌더(2)를 체결 후 착즙기(1)의 입력부(900)에서 전원을 켜게 되면 주전원장치(140)에서 모터(110)와 전력 공급부(76)로 전력이 전달되게 된다.
- [68] 블렌더(2)의 상단에 삽입되어 있는 슬라이드 커버(530)를 열고 일정량의 착즙 대상물(800a)을 투입시키고 다시 슬라이드 커버(530)를 닫고 입력부(900)에서 살균부재(700) 및 진공부재(400)에 대한 동작 버튼을 입력하면 파쇄부(500) 벽면 일측부에 구성된 살균부재(700)에 의한 UV자외선 살균과 필터(411a) 및 흡입부(411)로 연결된 진공펌프(410)의 진공이 이루어진다.
- [69] 블렌더(2)의 파쇄부(500)에 대한 입력을 하면 진공부재(400)는 자동으로 꺼지고 모터(110)가 모터 이송 피스톤(130)의하여 모터(110)의 모터 구동 축(111)에 결합되어 있는 구동기어(120)가 제2피동기어(242)에 맞물리며, 모터(110)가 작동되면 모터(110)의 회전동력이 블렌더 동력 수용부(620)으로 전달된다.
- [70] 블렌더 동력 공급부(243)는 블렌더 동력 수용부(620)와 맞물려서 블렌더 동력 수용부(620)와 일체로 구성되어 있는 블렌더 구동기어(610)가 블렌더 피동기어(630)에 동력을 전달하게 되며, 칼날(510)과 결합되어 있는 칼날 회전 축(520)이 블렌더 피동기어(630)와 결합되어 회전하게 된다.
- [71] 이로인하여, 착즙 대상물(800a)의 분쇄가 끝나면 블렌더(2) 하측에 있는 슬라이드 커버(530)를 열어서 분쇄된 착즙 대상물(800a)을 카트리지 투입부(350)로 투입시키게 되는데, 이때 안내부(340)가 분쇄된 착즙 대상물(800a)을 카트리지(800) 안으로 안내하여 투입되게 된다.
- [72] 한편, 블렌더(2)의 작동에 있어서, 블렌더(2)의 상측에 삽입되는 슬라이드 커버(530) 및 하측에 삽입되는 슬라이드 커버(530)가 열려있거나, 손잡이(560)측에 구성된 마그네틱부(531)와 파쇄부(500) 벽면 내측에 구성되어 있는 인식부(541)와 맞닿지 않는다면, 제어부(990)에서 이를 감지하고 블렌더(2)에 대한 모든 동력 및 전력이 공급되지 않게 되어 사용자가 슬라이드 커버(530)를 닫거나, 마그네틱부(531)와 인식부(541)가 맞닿지 않는다면 블렌더(2)의 동작이 강제적으로 멈추게 된다.
- [73] 단, 블렌더(2)가 착즙기(1) 상부에서 제거되었을 시 블렌더(2) 하측에 구성되어 있던 인식부(541)가 착즙기(1) 상측에 구성되어있는 인식부(541)와 떨어지게 되면, 모터(110)의 작동 및 블렌더(2)의 전력 공급이 멈춰지는 감지 구동 시스템에서 벗어나게 된다.
- [74] 도면에서는 도시하지 않았지만 카트리지 투입부(350) 상측으로 개방되어 있는 곳에 슬라이드 커버(530)와 같은 구조로 개폐가 되는 슬라이드 커버(530)가 구성되어 있으므로, 이것 또한, 마그네틱부(531)와 인식부(541)의 인식신호로 모터(110)의 동작이 강제로 제어가 된다.
- [75] 착즙 대상물(800a)이 카트리지(800)에 투입되면 블렌더(2)를 착즙기(1)에서 탈착시키고 카트리지(800)를 봉합 후 입력부(900)에서 착즙에 대한 동작을

입력하면 모터 이송 피스톤(130)이 모터(110)와 모터(110)에 결합되어 있는 구동기어(120)가 제1 피동기어(11)에 맞물리도록 이송된다.

[76] 이후 모터(110)가 회전하게 되면 구동기어(120)로부터 제1 피동기어(11)가 회전하고 제1피동기어(211)에 결합되어 있던 제1구동축(210)이 회전하게 된다.

[77] 제1구동축(210)의 회전 시 링크(212a) 및 링크로드(212)에 형성된 나사산의 방향에 따라 상하로 이송되는데 카트리지(800)의 압착에 대한 입력을 받았을 시 모터(110)에서는 두개의 링크(212a) 사이가 좁아지는 방향으로 회전하게 된다.

[78] 이때, 링크(212a)는 축 결합으로 체결된 제1액츄에이터(220)에 구성된 커넥팅 로드(231)와 제1압착판(310)과 일체로 결합되어 있는 이송부재(232)로 인하여 제1압착판(310)이 제2압착판(330)의 방향으로 밀리게 되며, 또한 링크(212a)에 축 결합으로 연결되어 있는 제2액츄에이터(230)의 이송부재(232)에 로드 가이드(241)가 제2압착판(330)과 결합되어서 제2압착판(330)은 제1압착판(310) 방향으로 당겨지게 된다.

[79] 이로 인하여 카트리지(800)의 양측으로 압착이 이루어지며, 일정한 압력을 받게 되면 제1압착판(310) 및 제2압착판(330)은 원위치로 복귀하게 된다.

[80] 압착을 마친 카트리지(800)는 제1압착판(310) 내부 상측에 삽입되어 있는 재착즙부재(320)를 이용하여 카트리지(800)의 재착즙이 이루어지게 되는데, 재착즙부재(320)에 구성되어 있는 롤러(321)가 상승부재(322)에 의하여 카트리지(800)의 압착면 위에 접촉되며, 롤러(321)를 카트리지(800)의 배출구(102) 방향으로 밀어내기 위하여 롤러 이송부재(323)를 카트리지(800)의 배출구(102) 방향으로 이송함으로써, 롤러(321)가 카트리지(800)의 면적에 넓게 퍼진 펄프를 아래로 압착하여 펄프 속에 잔류하는 착즙액을 추출할 수 있게된다.

발명의 실시를 위한 형태

[81] 본 발명은, 모터가 구비된 동력제공부와, 상기 동력제공부로부터 동력을 전달받아 이격 또는 밀착되게 각각 좌우로 이송되는 제1압착판 및 제2압착판으로 구성된 압착부와, 상기 압착부 상부에 착즙대상물이 투입될 수 있도록 형성된 카트리지투입부와, 상기 제1압착판과 제2압착판 사이에 거치될 수 있도록 형성되며, 상기 카트리지투입부와 연통되는 주머니형태의 개구부를 가지는 카트리지와, 상기 카트리지 상부에 착즙대상물을 절삭하는 블렌더를 포함하며, 상기 블렌더는 내부에 모터에 의해 회전하는 칼날이 구비된 파쇄부가 형성되고, 상기 파쇄부에는 일측방향으로 개폐가능하도록 슬라이드 커버가 구성되며, 타측으로는 상기 카트리지투입구와 연통되게 블렌더배출구가 형성된다.

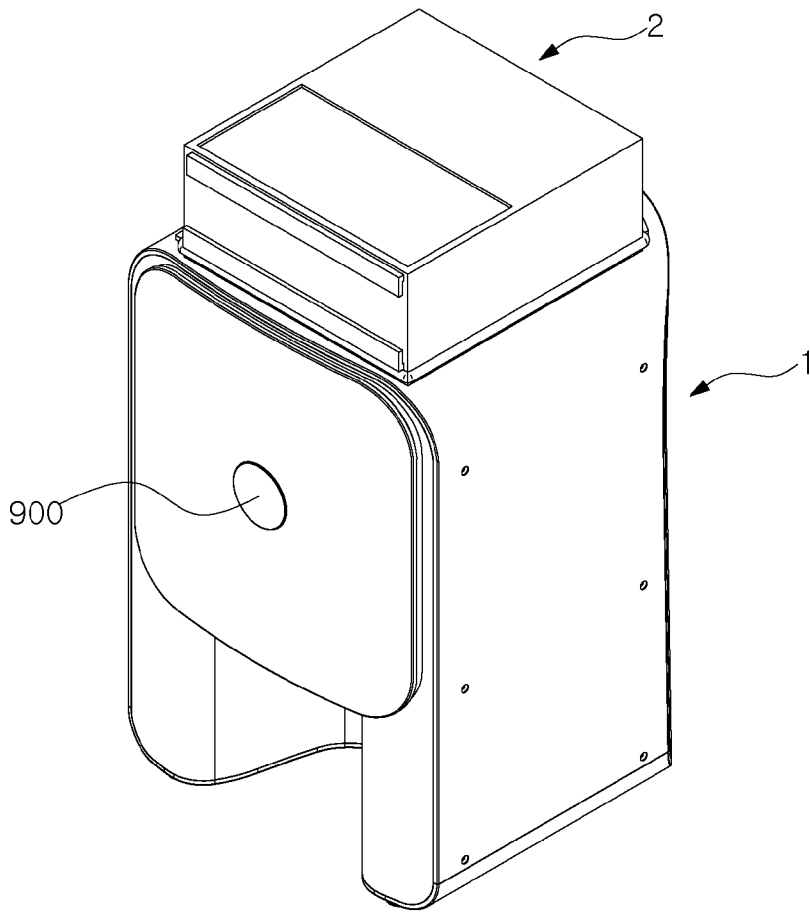
청구범위

- [청구항 1] 모터(110) 구비된 동력제공부(100);
 상기 동력제공부(100)로부터 동력을 전달받아 이격 또는 밀착되게 각각 좌우로 이송되는 제1압착판(310) 및 제2압착판(330)으로 구성된 압착부(300);
 상기 압착부(300) 상부에 착즙대상물(800a)이 투입될 수 있도록 형성된 카트리지투입부(350);
 상기 제1압착판(310)과 제2압착판(330) 사이에 거치될 수 있도록 형성되며, 상기 카트리지투입부(350)와 연통되는 주머니형태의 개구부를 가지는 카트리지(800);
 상기 카트리지(800) 상부에 착즙대상물(800a)을 절삭하는 블렌더(2)를 포함하며,
 상기 블렌더(2)는 내부에 모터(110)에 의해 회전하는 칼날(510)이 구비된 파쇄부(500)가 형성되고, 상기 파쇄부(500)에는 일측방향으로 개폐가능하도록 슬라이드 커버(530)가 구성되며, 타측으로는 상기 카트리지투입구(540)와 연통되게 블렌더배출구(540)가 형성되는 것을 특징으로 하는 착즙기(1).

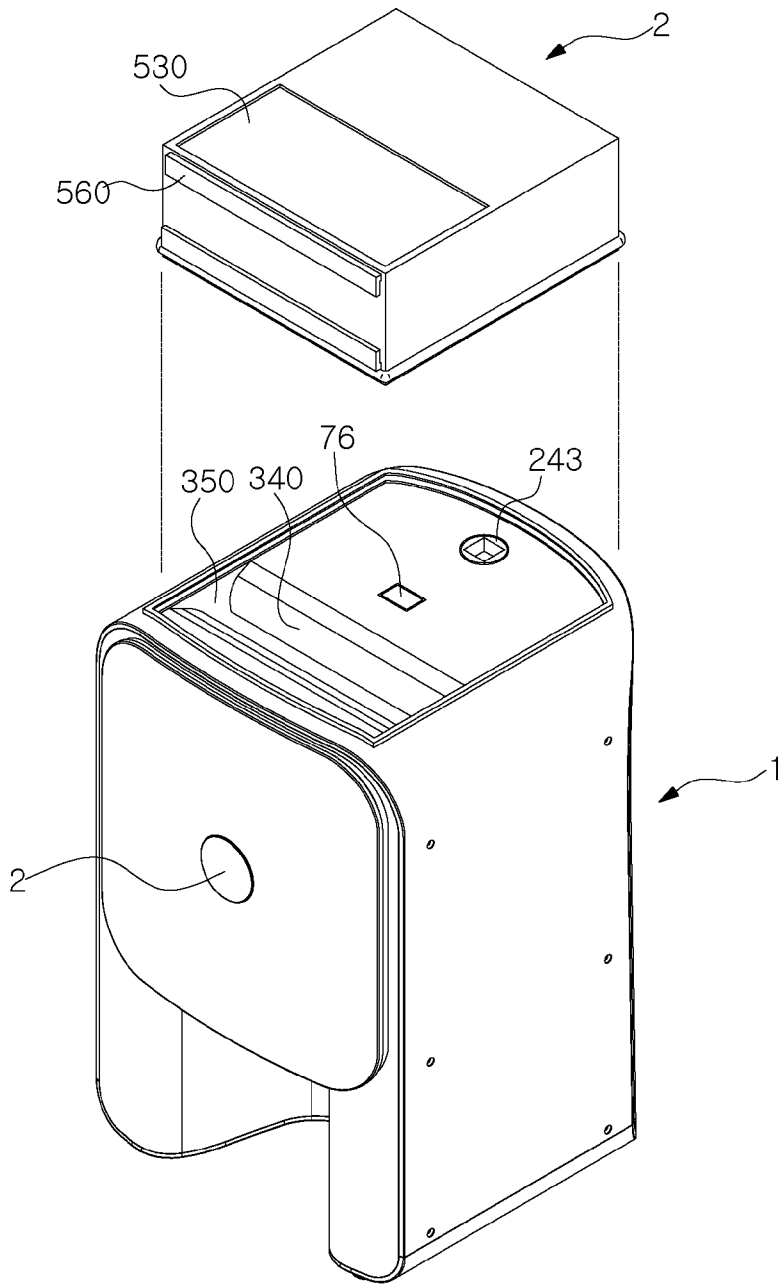
요약서

본 발명은, 모터가 구비된 동력제공부와, 상기 동력제공부로부터 동력을 전달받아 이격 또는 밀착되게 각각 좌우로 이송되는 제1압착판 및 제2압착판으로 구성된 압착부와, 상기 압착부 상부에 착즙대상물이 투입될 수 있도록 형성된 카트리지투입부와, 상기 제1압착판과 제2압착판 사이에 거치될 수 있도록 형성되며, 상기 카트리지투입부와 연통되는 주머니형태의 개구부를 가지는 카트리지와, 상기 카트리지 상부에 착즙대상물을 절삭하는 블렌더를 포함하며, 상기 블렌더는 내부에 모터에 의해 회전하는 칼날이 구비된 파쇄부가 형성되고, 상기 파쇄부에는 일측방향으로 개폐가능하도록 슬라이드 커버가 구성되며, 타측으로는 상기 카트리지투입구와 연통되게 블렌더배출구(540)가 형성된다.

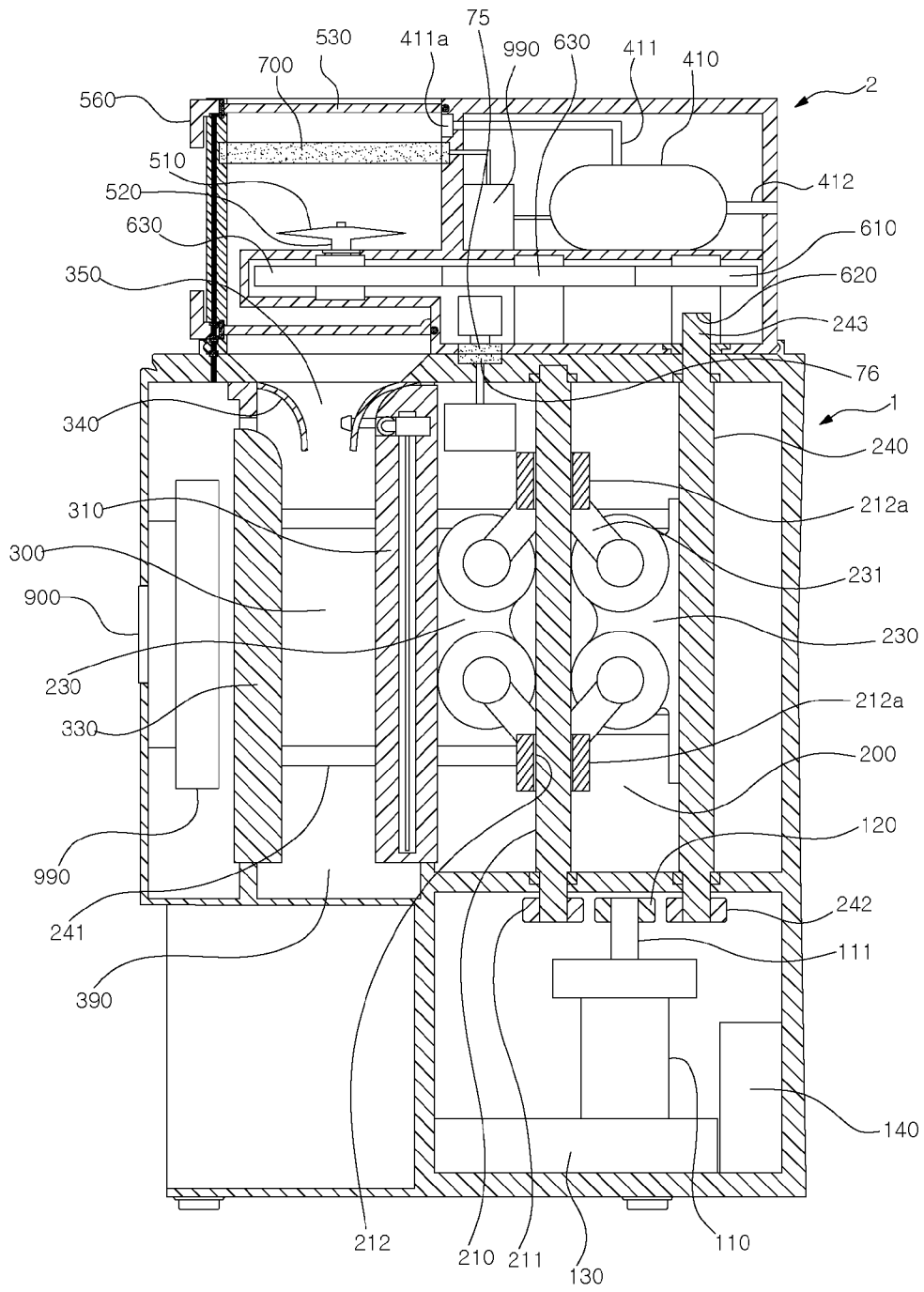
[도1]



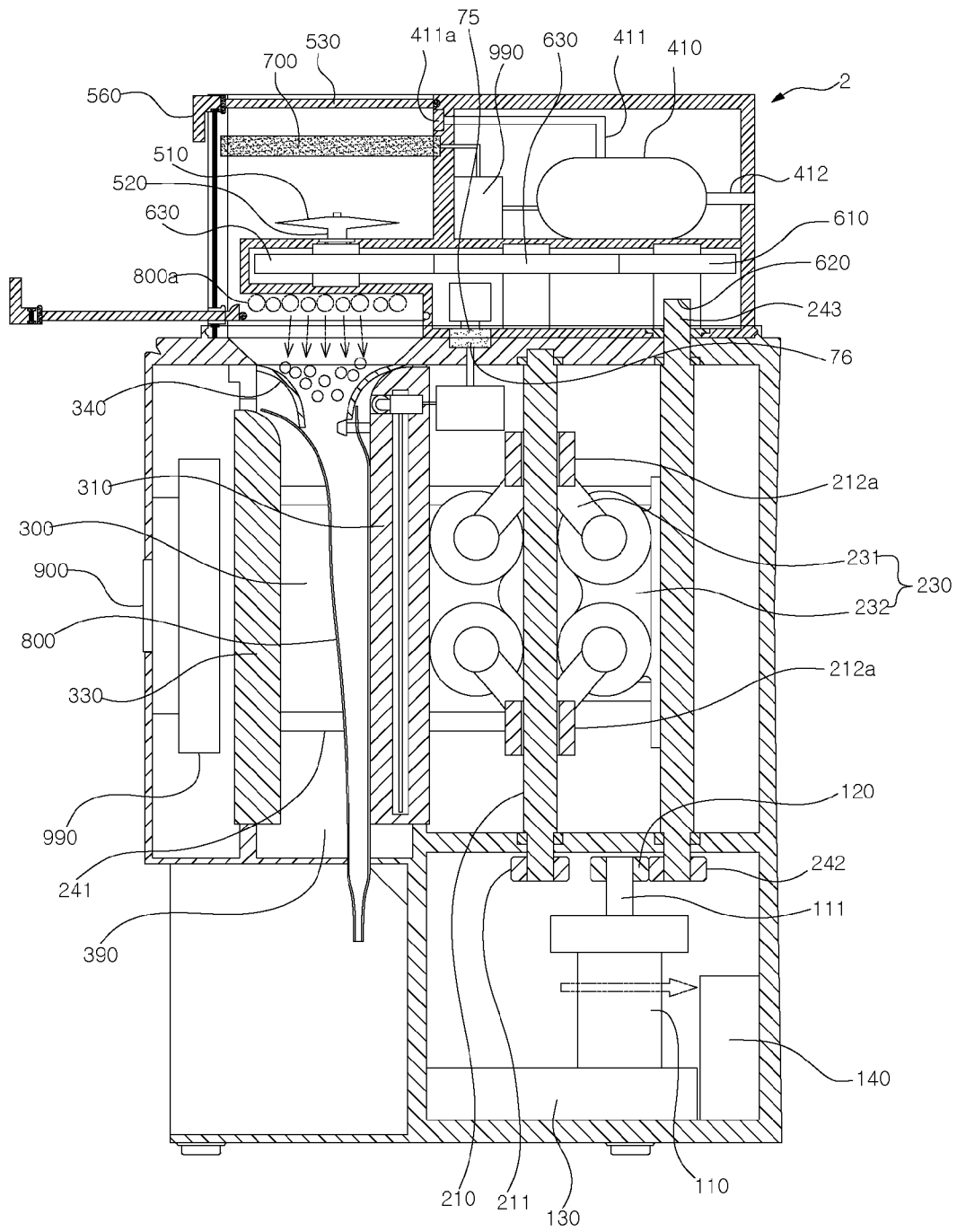
[도2]



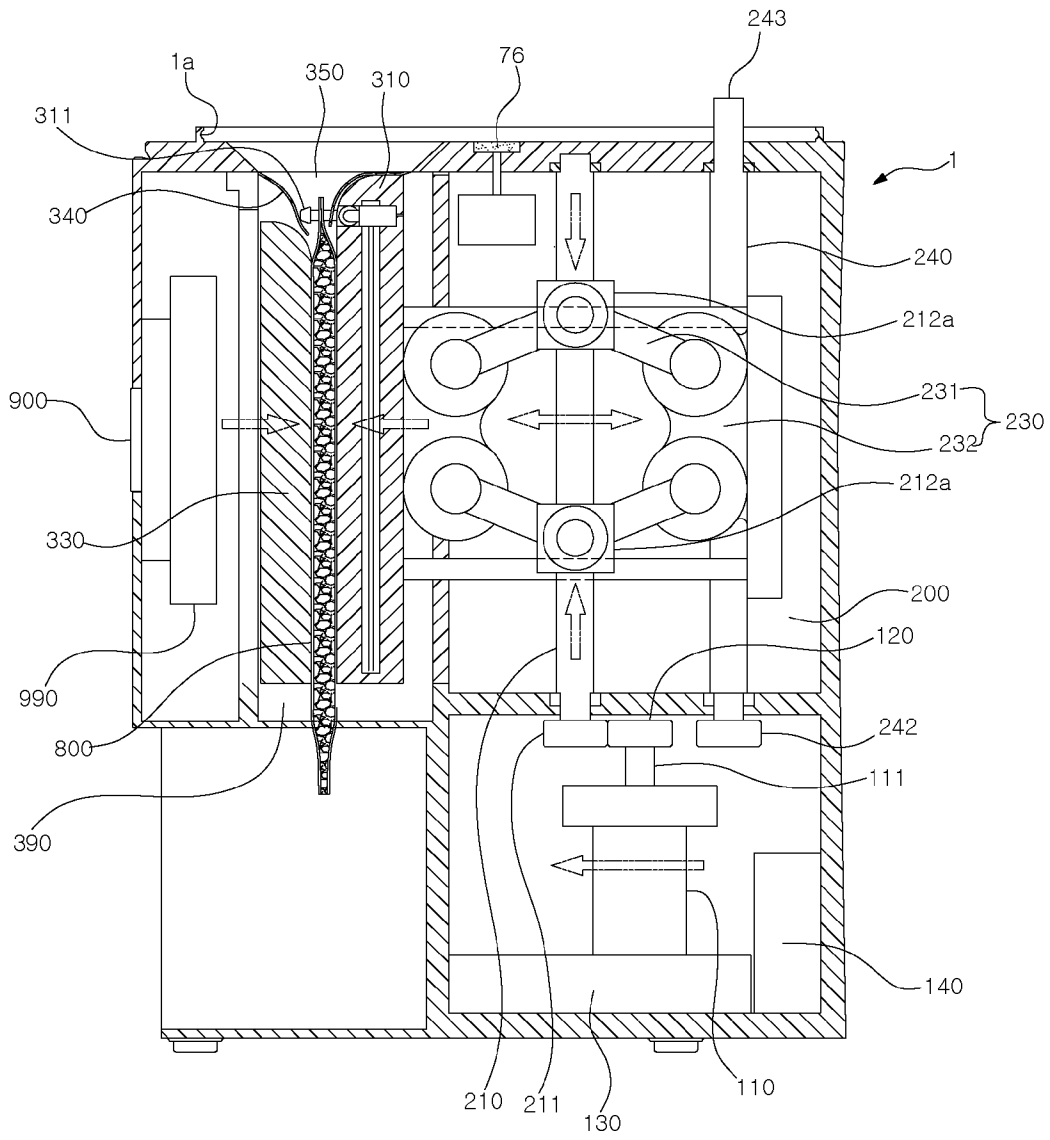
[도3]



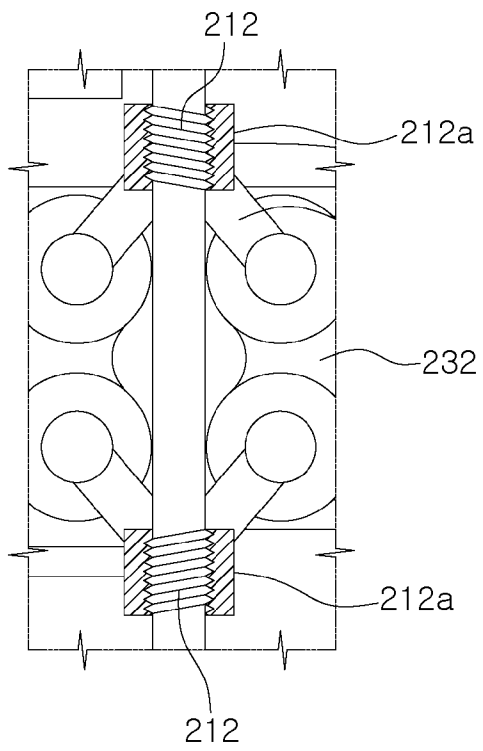
[도4]



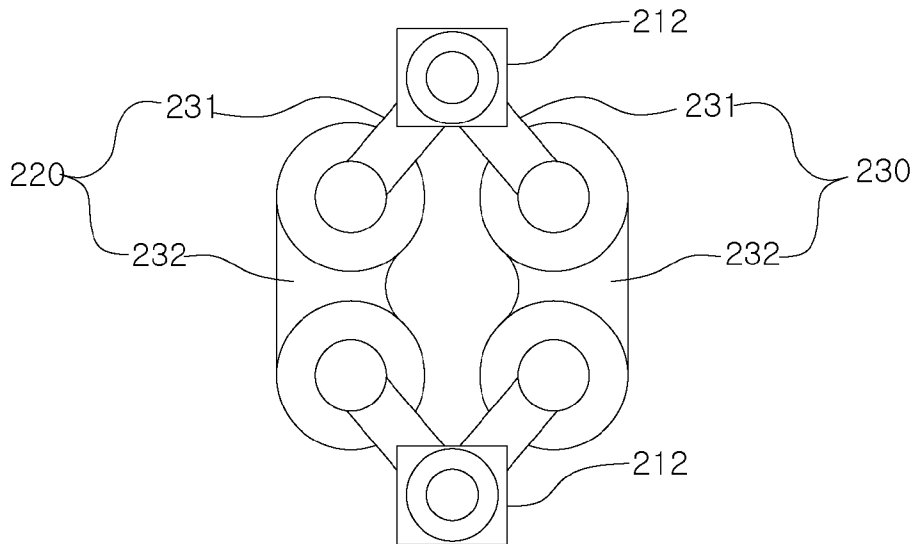
[도5]



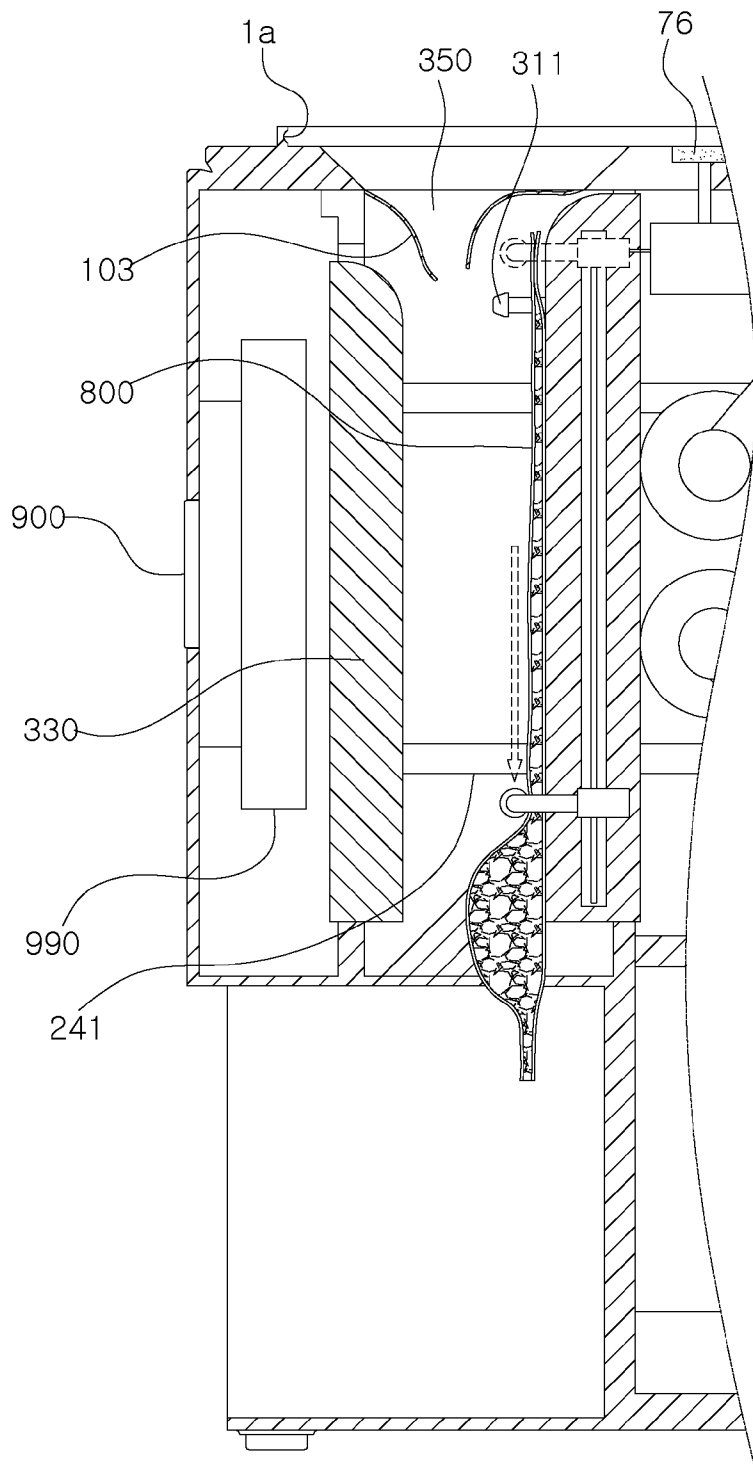
[도6]



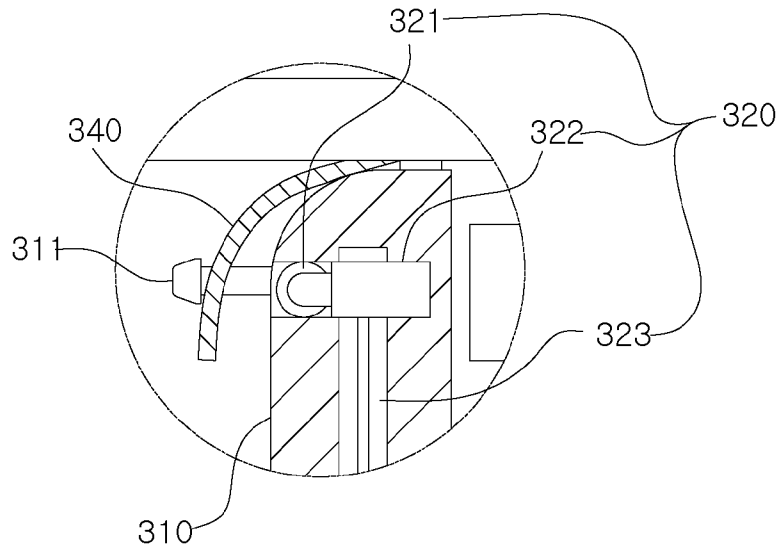
[도7]



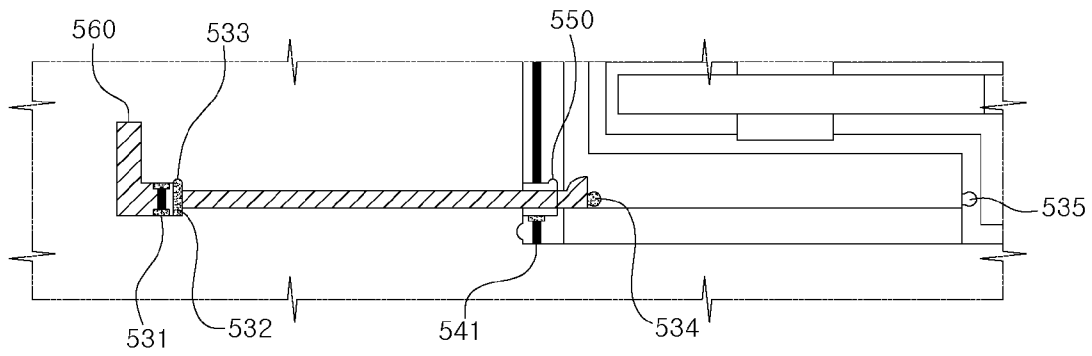
[도8]



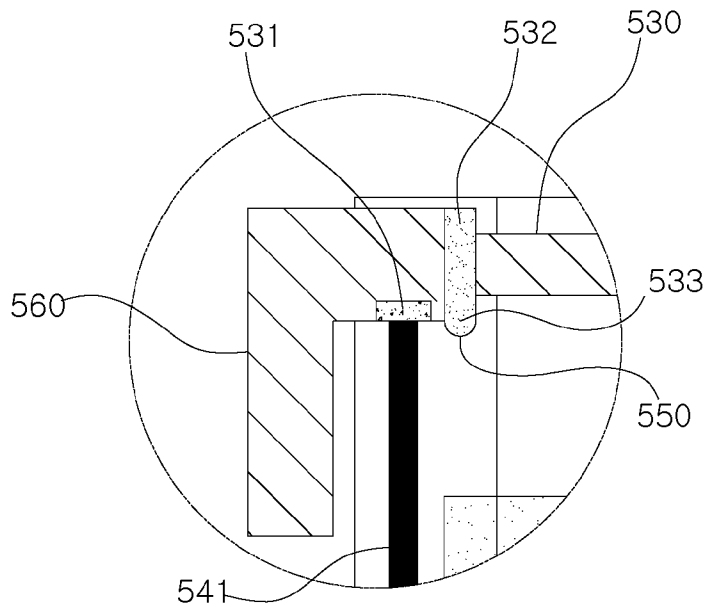
[도9]



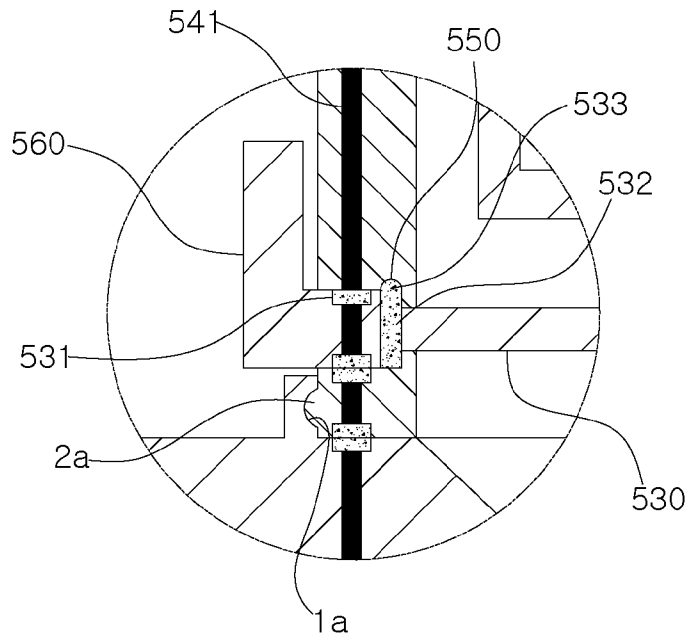
[도10]



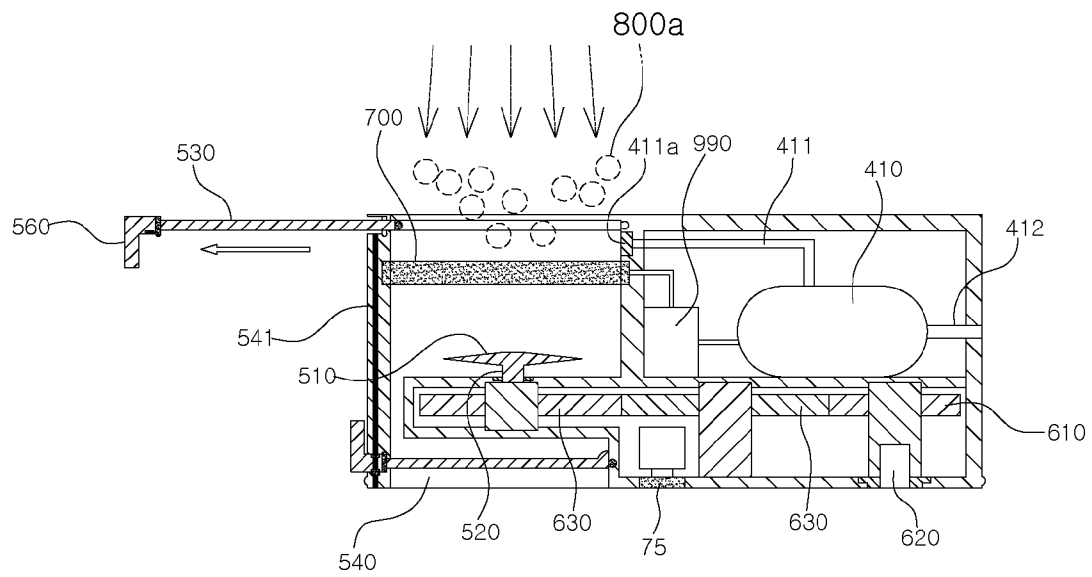
[도11]



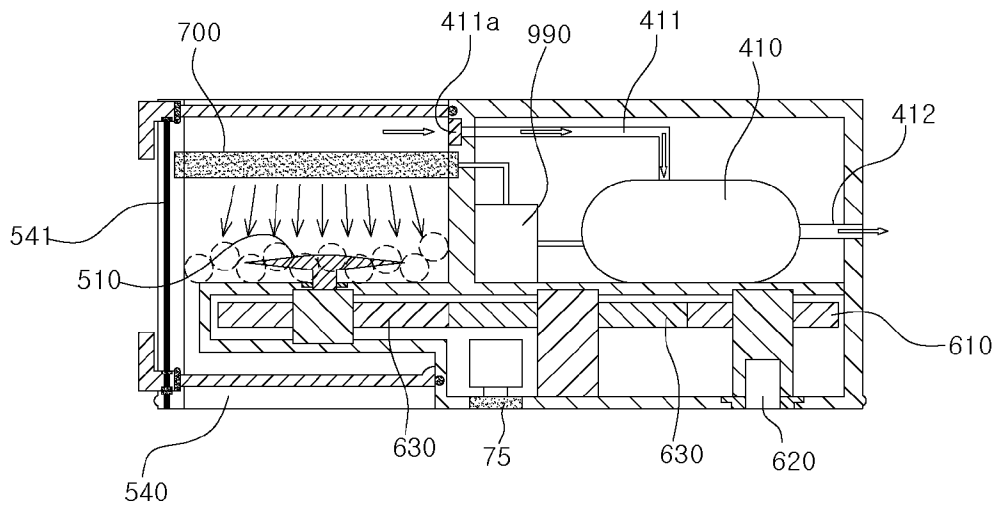
[도12]



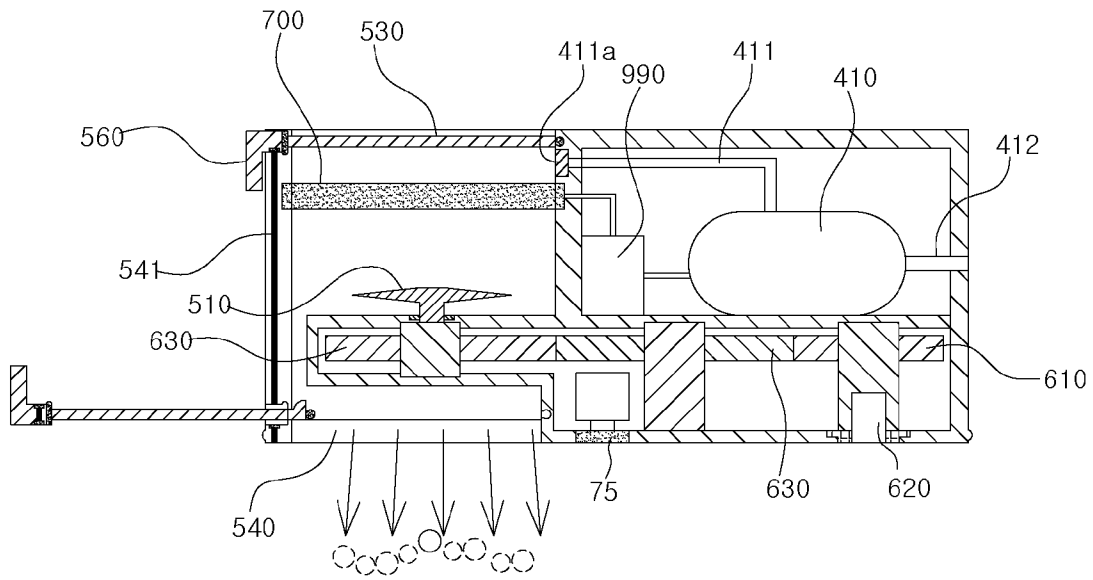
[도13]



[도14]



[도15]



[도16]

