

명세서

발명의 명칭: 사용후핵연료의 처분용기

기술분야

- [1] 본 발명은 사용후핵연료의 처분용기에 관한 것으로, 보다 상세하게는 내부식성 및 내구성이 우수한 사용후핵연료의 처분용기에 관한 것이다.

배경기술

- [2] 원자력 발전소에서 사용된 사용후핵연료는 일정기간 냉각을 거쳐 열과 방사능이 감소하면 상기 사용후핵연료를 처분용기에 장입하여 지하 500m 이상의 심도에 위치한 처분시설에 처분한다. 상기 처분용기 내부에 장입된 사용후핵연료는 인간생활권과 수천년 이상 격리되도록 설계되어야 하므로 처분용기의 기능 중 가장 중요한 것은 수천년 동안 사용후핵연료가 누출되지 아니하도록 보호하는 것이다. 이를 위해서 처분용기는 지하수와 같은 처분용기를 부식시킬 수 있는 물질에 대하여 내부식성이 우수하고, 외력에 의해 장시간 견딜 수 있는 내구성이 우수하여야 한다.
- [3] 종래의 처분용기들 중 가장 많이 사용되는 처분용기는 탄소강으로 제조된 탄소강 처분용기와 내부물질을 주철로 제조하고 외부물질을 구리로 제조하는 구리-주철 처분용기이다. 상기 탄소강 처분용기는 재처리가 된 사용후핵연료를 처분하는 국가에서 주로 사용되고, 구리-주철 처분용기는 재처리하지 아니하고 사용후핵연료를 직접 처분하는 국가에서 주로 사용된다. 그러나, 탄소강 처분용기는 제조비용이 저렴하다는 장점은 있으나 지하수에 의한 부식에 취약하다는 문제점이 있고, 구리-주철 처분용기는 외부용기인 구리를 통해 지하수에 의한 부식을 차단할 수 있다는 장점은 있으나 전체적인 용기의 내부식성이 약하고 구리의 비용이 고가이기 때문에 제조비용이 높다는 문제점이 있었다.
- [4] 상기 종래의 처분용기들의 문제점을 해결하기 위한 많은 연구가 진행되고 있다. 대한민국 공개특허 특2003-0079970호는 "발열 물질 저장용 장치 및 그 장치를 위한 용기"에 관한 것으로, 발열 유독성 물질, 특히 핵반응기용 방사능 연료를 저장하는 장치로서, 원통형 관통 중앙 통로를 갖춘 원통형 강화 콘크리트 몸체와; 상기 중앙 통로 주위에 평행하고 반경 방향으로 이격되게 배치되고, 유체 냉각제를 수용하며 열전도성 물질로 만들어지며 콘크리트 몸체 내에 사이에 놓여진 밀봉 저장 용기에 의해 형성된, 유독성 물질을 수용하기 위한 축방향으로 긴 다수의 원통형 저장 공간을 포함하고, 상기 저장 용기는 유독성 물질을 수용하는 내부 격실과 상기 내부 격실을 둘러싸는 외부 격실을 구비하고, 상기 격실들과 함께 유체 냉각제를 위한 폐쇄된 순환 통로를 형성하는 것을 특징으로 하는 발열 유독성 물질 저장 장치 및 그 장치를 위한 용기를 개시하고 있다. 그러나, 상기 대한민국 공개특허 특2003-0079970호에 따른 발열 물질

저장용 장치 및 그 장치를 위한 용기는 유체-기밀 밀봉용 장치, 원통형 내부 벽 및 유체 연통부로 구성되어 그 구조가 복잡하고 제조비용이 높으며 중량 및 부피가 매우 크다는 문제점이 있었다.

- [5] 미국 등록특허 6,166,391은 "산화우라늄의 운반용 용기"에 관한 것으로, 외부용기; 및 다수의 내부용기를 포함하고, 상기 다수의 내부용기는 외부용기와 이격되어 내부에 배열되고 상기 외부용기와 내부용기는 스테인리스 스틸이며 내부용기의 측면에는 플라스틱으로 구성된 핵 중화제가 충전되는 것을 특징으로 하는 용기를 개시하고 있다. 그러나, 상기 미국 등록특허 6,166,391에 따른 용기는 외부용기에 다수의 내부용기가 포함되는 구조를 가지기 때문에 부피 및 중량이 크고 제작비용이 높다는 문제점이 있었다.

- [6] 또한, 일본 공개특허 P2017-525903A는 "복합압력용기에 있어서 극저온저감용 증기냉각차폐라이너"에 관한 것으로, 극저온유체를 수용가능한 저장용기와, 상기 저장용기를 둘러싸는 하나 이상의 유로로 구성된 하나 이상의 통로를 포함하는 증기냉각극저온 압력용기로, 상기 압력용기는 폴리머/세라믹, 폴리머/금속 및 금속/세라믹으로부터 선택된 복합재료 구성될 수 있는 것을 특징으로 하는 용기를 개시하고 있다. 그러나, 상기 일본 공개특허 P2017-525903A에 따른 용기는 사용후핵연료의 처분용기로 사용하기에 부적합하고, 사용후핵연료를 처분용기 내에 장기간 보관하는 것을 고려할 때 이종재료의 결합력이 약하여 내구성이 취약하다는 문제점이 있었다.

발명의 상세한 설명

기술적 과제

- [7] 본 발명의 기술적 과제는 내부식성 및 내구성이 우수하고, 금속, 세라믹 및 폴리머의 이종재료 간의 접착성이 우수하며, 용기의 취급 및 작업 용이성을 증대시킬 수 있는 사용후핵연료의 처분용기를 제공하기 위한 것이다.

과제 해결 수단

- [8] 본 발명의 일실시예에 따른 사용후핵연료의 처분용기는, 사용후핵연료를 장입 가능한 금속용기(11); 상기 금속용기(11)의 외부 표면에 형성되는 세라믹부재(20); 및 상기 세라믹 부재(20)의 외부 표면에 형성되는 폴리머부재(30)를 포함하는 것을 특징으로 한다.
- [9] 여기서, 상기 금속용기(11)는 상부에 형성되되 용접에 의해 결합되는 뚜껑부(12)를 포함하는 것을 특징으로 한다.
- [10] 상기 세라믹부재(20)는 붕소함유 세라믹분말 및 철계합금 세라믹분말이 혼합된 혼합세라믹 분말을 고속화염용사로 상기 금속용기(11)의 외주면에 도포되는 것을 특징으로 한다.
- [11] 상기 금속용기(11)의 금속은 주철 또는 강철이고, 상기 세라믹부재(20)의 붕소함유 세라믹분말은 SiB_4 , AlB_2 , TiB_2 , ZrB 및 B_4C 로 이루어지는 군으로부터 선택되는 1종 이상의 혼합물이고, 상기 철계합금 세라믹분말은 FeCr_2O_4 인 것을

특징으로 한다.

- [12] 상기 혼합세라믹 분말은 붕소함유 세라믹분말 10 내지 20 중량% 및 철계합금 세라믹분말 80 내지 90 중량%로 이루어지는 것을 특징으로 한다.
- [13] 상기 세라믹부재(20)는 외주면이 샌드블라스팅 처리된 금속용기(11)의 외부 표면에 형성되는 것을 특징으로 한다.
- [14] 상기 폴리머부재(30)는 폴리카보네이트(Polycarbonate), 폴리프로필렌(Polypropylene) 및 폴리스티렌(Polystyrene)으로 이루어진 군으로부터 선택되는 1종 이상의 혼합물인 것을 특징으로 한다.

발명의 효과

- [15] 본 발명은 내부식성 및 내구성이 우수하고, 금속, 세라믹 및 폴리머의 이종재료 간의 접착성이 우수하며, 용기의 취급 및 작업 용이성을 증대시킬 수 있는 사용후핵연료의 처분용기를 제공하는 발명의 효과를 가진다.

도면의 간단한 설명

- [16] 도 1은 본 발명의 일실시예에 따른 뚜껑부(12)를 포함하는 금속용기의 모습을 개략적으로 나타낸 구성도이다.
- [17] 도 2는 본 발명의 일실시예에 따른 사용후핵연료의 처분용기를 구성하는 금속용기, 세라믹부재 및 폴리머부재의 모습을 개략적으로 나타낸 확대도이다.

발명의 실시를 위한 형태

- [18] 본 발명의 실시예들은 당해 기술 분야에서 통상의 지식을 가진 자에게 본 발명을 더욱 완전하게 설명하기 위하여 제공되는 것이고, 하기 실시예는 여러 가지 다른 형태로 변형될 수 있으며, 본 발명의 범위가 하기 실시예에 한정되는 것은 아니다. 오히려, 이들 실시예는 본 개시를 더욱 충실하고 완전하게 하고, 당업자에게 본 발명의 사상을 완전하게 전달하기 위하여 제공되는 것이다.
- [19] 또한, 도면에서 각 층의 두께나 크기는 설명의 편의 및 명확성을 위하여 과장된 것이며, 도면상에서 동일 부호는 동일한 요소를 지칭한다. 본 명세서에서 사용된 바와 같이, 용어 "및/또는"은 해당 열거된 항목 중 어느 하나 및 하나 이상의 모든 조합을 포함한다.
- [20] 본 명세서에서 사용된 용어는 특정 실시예를 설명하기 위하여 사용되며, 본 발명을 제한하기 위한 것이 아니다. 본 명세서에서 사용된 바와 같이, 단수 형태는 문맥상 다른 경우를 분명히 지적하는 것이 아니라면, 복수의 형태를 포함할 수 있다. 또한, 본 명세서에서 사용되는 경우 "포함한다(comprise)" 및/또는 "포함하는(comprising)"은 언급한 형상들, 숫자, 단계, 동작, 부재, 요소 및/또는 이들 그룹의 존재를 특정하는 것이며, 하나 이상의 다른 형상, 숫자, 동작, 부재, 요소 및/또는 그룹들의 존재 또는 부가를 배제하는 것이 아니다.
- [21] 이하, 첨부된 도면을 참조하여 본 발명의 바람직한 실시예를 상세히 설명한다.
- [22] 도 1은 본 발명의 일실시예에 따른 뚜껑부(12)를 포함하는 금속용기의 모습을 개략적으로 나타낸 구성도이고, 도 2는 본 발명의 일실시예에 따른

사용후핵연료의 처분용기를 구성하는 금속용기, 세라믹부재 및 폴리머부재의 모습을 개략적으로 나타낸 확대도이다.

- [23] 도 1 및 도 2에 도시된 바와 같이, 본 발명의 일실시예에 따른 사용후핵연료의 처분용기는, 사용후핵연료를 장입 가능한 금속용기(11); 상기 금속용기(11)의 외부 표면에 형성되는 세라믹부재(20); 및 상기 세라믹 부재(20)의 외부 표면에 형성되는 폴리머부재(30);를 포함하여 구성된다.
- [24] 금속용기(11)는 원자로에서 연료로 사용된 후 배출되는 고준위 방사성 폐기물과 같은 사용후핵연료를 내부에 장입하여 처리할 수 있는 구조를 가지는 것으로, 내부에 장입되는 사용후핵연료를 구조적으로 보호하는 기능을 한다. 따라서, 금속용기(11)는 재질의 강성이 우수하고 물리적으로 밀봉된 구조를 가지는 것이 바람직하기 때문에 주철, 강철 또는 니켈합금강 등을 사용할 수 있고, 제작비용 및 강도를 고려할 때 주철 또는 강철을 사용하는 것이 바람직하다. 또한, 금속용기(11)는 안정적으로 밀봉된 구조를 유지하여야 하기 때문에 금속용기(11)는 상부에 형성되는 뚜껑부(12)를 포함하고, 상기 뚜껑부(12)는 용접에 의해 결합되도록 제조하는 것이 바람직하다.
- [25] 세라믹부재(20)는 금속용기(11)의 외부 표면에 형성되는 것으로, 주로 금속용기(11)가 지하수에 의해 부식되는 것을 방지하고, 내부의 사용후핵연료로부터 방출되는 중성자가 외부로 방출되는 것을 차단하는 기능을 한다. 따라서, 세라믹부재(20)는 사용후핵연료로부터 방출되는 중성자를 흡수하는 효과가 우수한 붕소(Boron)를 포함하여 구성하는 것이 바람직하다.
- [26] 본 발명의 세라믹부재(20)는 붕소함유 세라믹분말 및 철계합금세라믹분말이 혼합된 혼합세라믹 분말로 이루어진다. 상기 붕소함유 세라믹분말은 금속용기(11)의 외부로부터의 부식을 보호할 뿐만 아니라 내부의 사용후핵연료로부터 방출되는 중성자를 효과적으로 흡수할 수 있다. 또한, 상기 철계합금세라믹분말은 금속용기(11)와의 세라믹-금속의 이종결합시 상호 결합력이 약화되는 문제점을 해결할 수 있게 한다.
- [27] 구체적으로, 본 발명에 따른 세라믹부재(20)는 붕소함유 세라믹 분말 및 철계합금세라믹분말이 혼합된 혼합세라믹 분말을 고속화염용사(High Velocity Oxy-fuel spraying)로 금속용기(11)의 외주면에 도포한다. 고속화염용사는 약 2,400°C의 산소 아세틸렌염을 사용하여 세라믹스의 분말을 고속으로 용해시켜 금속 표면에 세라믹스를 피복하는 것으로, 본 발명의 세라믹부재(20)는 철계합금세라믹분말을 포함하기 때문에 금속용기(11)의 표면에 고속화염용사에 의해 세라믹부재(20)가 형성되었을 때 금속용기(11)와 세라믹부재(20)의 결합력이 매우 우수하다는 이점을 갖는다.
- [28] 상기 붕소함유 세라믹분말은 중성자 흡수 기능이 우수한 SiB_4 , AlB_2 , TiB_2 , ZrB 및 B_4C 로 이루어지는 군으로부터 선택되는 1종 이상의 혼합물을 사용하는 것이 바람직하고, 상기 철계합금 세라믹분말은 고속화염용사 코팅 후 적층 효율 및 코팅 강도가 우수한 FeCr_2O_4 를 사용하는 것이 바람직하다.

- [29] 또한, 본 발명의 혼합세라믹 분말은 붕소함유 세라믹분말 10 내지 20 중량% 및 철계합금 세라믹분말 80 내지 90 중량%로 이루어지도록 구성하는 것이 바람직하다. 만약 붕소함유 세라믹분말이 10 중량% 미만으로 첨가될 경우에는 혼합세라믹 분말이 사용후핵연료로부터 방출되는 중성자를 흡수하는 기능이 저하되고, 철계합금 세라믹분말이 80% 미만으로 첨가될 경우에는 고속화염용사 코팅 후 금속용기(11) 표면에 세라믹부재(20)의 코팅층이 제대로 이루어지지 아니하는 경우가 발생하여 사용후핵연료의 처분용기의 내구성을 저하시킬 수 있다는 문제점이 발생한다.
- [30] 본 발명의 세라믹부재(20)는 일반적인 금속용기(11)의 표면에 형성되어도 금속용기(11)와 세라믹부재(20) 간의 결합력이 우수하다는 이점을 가지나, 금속용기(11)와 세라믹부재(20) 간의 결합력을 더욱 향상시키기 위해 외주면에 샌드블라스팅(Sand blasting) 처리된 금속용기(11)의 외부 표면에 세라믹부재(20)를 코팅할 수도 있다.
- [31] 폴리머부재(30)는 세라믹 부재(20)의 외부 표면에 형성되는 것으로, 금속용기(11) 표면에 형성된 세라믹 부재(20)의 외면에 발생할 수 있는 기공(Pore)이 외부와 접촉하는 것을 차단하는 기능을 하고, 내방사선 특성이 우수하다는 이점을 갖는다. 즉, 폴리머부재(30)는 세라믹부재(20)의 외주면에 도포되는 것에 의해 세라믹부재(20)의 도포과정에서 발생할 수 있는 문제점을 제거함으로써 결과적으로 사용후핵연료의 처분용기의 내부식성을 향상시킬 수 있다.
- [32] 상기 폴리머부재(30)는 내충격성 및 내후성이 우수한 폴리카보네이트(Polycarbonate), 폴리프로필렌(Polypropylene) 및 폴리스티렌(Polystyrene)으로 이루어진 군으로부터 선택되는 1종 이상의 혼합물로 구성되는 것이 바람직하다.
- [33] 본 발명에 따른 사용후핵연료의 처분용기는 내부식성 및 내구성이 우수하고, 제작비용이 저렴하며, 비교적 경량이기 때문에 용기의 취급 및 작업 용이성을 증대시킬 수 있다는 이점을 갖는다.
- [34] 이상에서 본 발명의 바람직한 실시예에 대하여 설명하였으나, 본 발명은 상술한 특정 실시예에 한정되지 아니한다. 즉, 본 발명이 속하는 기술분야에서 통상의 지식을 가지는 자라면 첨부된 특허청구범위의 사상 및 범주를 일탈함이 없이 본 발명에 대한 다수의 변경 및 수정이 가능하며, 그러한 모든 적절한 변경 및 수정은 균등물들도 본 발명의 범위에 속하는 것으로 간주되어야 할 것이다.

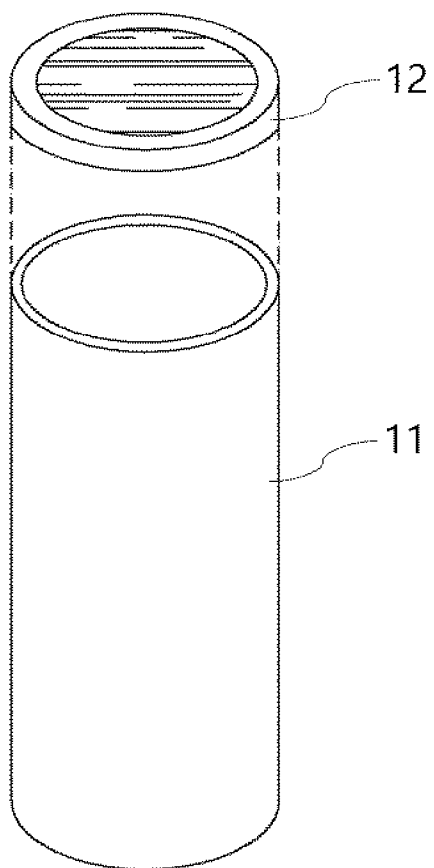
청구범위

- [청구항 1] 사용후핵연료를 장입 가능한 금속용기(11);
 상기 금속용기(11)의 외부 표면에 형성되는 세라믹부재(20); 및
 상기 세라믹 부재(20)의 외부 표면에 형성되는 폴리머부재(30);를
 포함하고,
 상기 세라믹부재(20)는 붕소함유 세라믹분말 및 철계합금 세라믹분말이
 혼합된 혼합세라믹 분말을 고속화염용사로 상기 금속용기(11)의
 외주면에 도포되는 것을 특징으로 하는 사용후핵연료의 처분용기.
- [청구항 2] 제1항에 있어서, 상기 금속용기(11)는 상부에 형성되되 용접에 의해
 결합되는 뚜껑부(12)를 포함하는 것을 특징으로 하는 사용후핵연료의
 처분용기.
- [청구항 3] 제1항에 있어서, 상기 금속용기(11)의 금속은 주철 또는 강철이고, 상기
 세라믹부재(20)의 붕소함유 세라믹분말은 SiB_4 , AlB_2 , TiB_2 , ZrB 및 B_4C 로
 이루어지는 군으로부터 선택되는 1종 이상의 혼합물이고, 상기 철계합금
 세라믹분말은 FeCr_2O_4 인 것을 특징으로 하는 사용후핵연료의 처분용기.
- [청구항 4] 제1항에 있어서, 상기 혼합세라믹 분말은 붕소함유 세라믹분말 10 내지
 20 중량% 및 철계합금 세라믹분말 80 내지 90 중량%로 이루어지는 것을
 특징으로 하는 사용후핵연료의 처분용기.
- [청구항 5] 제1항에 있어서, 상기 세라믹부재(20)는 외주면이 샌드블라스팅 처리된
 금속용기(11)의 외부 표면에 형성되는 것을 특징으로 하는
 사용후핵연료의 처분용기.
- [청구항 6] 제1항에 있어서, 상기 폴리머부재(30)는 폴리카보네이트(Polycarbonate),
 폴리프로필렌(Polypropylene) 및 폴리스티렌(Polystyrene)으로 이루어진
 군으로부터 선택되는 1종 이상의 혼합물인 것을 특징으로 하는
 사용후핵연료의 처분용기.

요약서

본 발명은 사용후핵연료를 장입 가능한 금속용기(11); 상기 금속용기(11)의 외부 표면에 형성되는 세라믹부재(20); 및 상기 세라믹 부재(20)의 외부 표면에 형성되는 폴리머부재(30)를 포함하는 사용후핵연료의 처분용기를 제공한다. 본 발명은 내부식성 및 내구성이 우수하고, 금속, 세라믹 및 폴리머의 이종재료 간의 접착성이 우수하며, 용기의 취급 및 작업 용이성을 증대시킬 수 있는 사용후핵연료의 처분용기를 제공하는 발명의 효과를 가진다.

[도1]



[도2]

