

(12) 特許協力条約に基づいて公開された国際出願

(19) 世界知的所有権機関
国際事務局

(43) 国際公開日
2020年6月4日(04.06.2020)



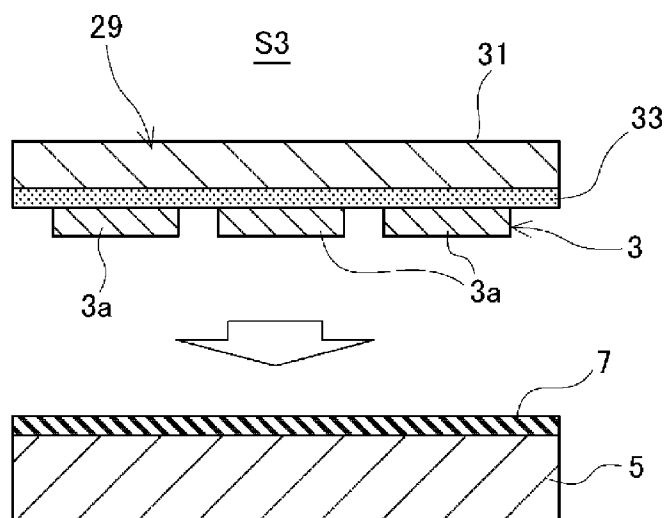
(10) 国際公開番号

WO 2020/111045 A1

- (51) 国際特許分類:
H05K 3/20 (2006.01) *H05K 3/44* (2006.01)
- (21) 国際出願番号: PCT/JP2019/046115
- (22) 国際出願日: 2019年11月26日(26.11.2019)
- (25) 国際出願の言語: 日本語
- (26) 国際公開の言語: 日本語
- (30) 優先権データ:
特願 2018-220007 2018年11月26日(26.11.2018) JP
- (71) 出願人: 日本発條株式会社(NHK SPRING CO., LTD.) [JP/JP]; 〒2360004 神奈川県横浜市金沢区福浦3丁目10番地 Kanagawa (JP).
- (74) 代理人: 須藤 雄一, 外 (SUDO Yuichi et al.); 〒1000013 東京都千代田区霞が関三丁目6番5号 霞が関三丁目ビル Tokyo (JP).
- (72) 発明者: 星野 秀一 (HOSHINO Hidekazu); 〒2360004 神奈川県横浜市金沢区福浦3丁
- (81) 指定国(表示のない限り、全ての種類の国内保護が可能): AE, AG, AL, AM, AO, AT, AU, AZ,
- 目10番地 日本発條株式会社内 Kanagawa (JP). 斎藤 慎二 (SAITO Shinji); 〒2360004 神奈川県横浜市金沢区福浦3丁目10番地 日本発條株式会社内 Kanagawa (JP). 瓦林 朋弘 (KAWARABAYASHI Tomohiro); 〒2360004 神奈川県横浜市金沢区福浦3丁目10番地 日本発條株式会社内 Kanagawa (JP). 佐藤 恵 (SATO Kei); 〒2360004 神奈川県横浜市金沢区福浦3丁目10番地 日本発條株式会社内 Kanagawa (JP).

(54) Title: METHOD FOR MANUFACTURING METAL BASE CIRCUIT SUBSTRATE

(54) 発明の名称: 金属ベース回路基板の製造方法



(57) Abstract: The purpose of the present invention is to obtain a method for manufacturing a metal base circuit substrate with which it is possible to improve the processing speed even for a thicker circuit pattern compatible with a larger current. This invention comprises: a punching step for punching out, all at once, a circuit pattern 3 from a material board, said circuit pattern 3 having a plurality of independent parts 3a for a circuit; and a heat transfer step in which the plurality of punched-out independent parts 3a for a circuit are indirectly or directly transferred all at once from the punching positions thereof onto an insulation layer 7 present on a metal substrate 5 to form a circuit pattern 3. Even for a thicker circuit pattern compatible with a larger current, processing speed can be improved, the cost can be reduced, misalignment of the circuit pattern 3 can be minimized, and short-circuiting of the current can be prevented.



WO 2020/111045 A1

BA, BB, BG, BH, BN, BR, BW, BY, BZ, CA, CH, CL, CN, CO, CR, CU, CZ, DE, DJ, DK, DM, DO, DZ, EC, EE, EG, ES, FI, GB, GD, GE, GH, GM, GT, HN, HR, HU, ID, IL, IN, IR, IS, JO, KE, KG, KH, KN, KP, KR, KW, KZ, LA, LC, LK, LR, LS, LU, LY, MA, MD, ME, MG, MK, MN, MW, MX, MY, MZ, NA, NG, NI, NO, NZ, OM, PA, PE, PG, PH, PL, PT, QA, RO, RS, RU, RW, SA, SC, SD, SE, SG, SK, SL, SM, ST, SV, SY, TH, TJ, TM, TN, TR, TT, TZ, UA, UG, US, UZ, VC, VN, ZA, ZM, ZW.

- (84) 指定国(表示のない限り、全ての種類の広域保護が可能): ARIPO (BW, GH, GM, KE, LR, LS, MW, MZ, NA, RW, SD, SL, ST, SZ, TZ, UG, ZM, ZW), ユーラシア (AM, AZ, BY, KG, KZ, RU, TJ, TM), ヨーロッパ (AL, AT, BE, BG, CH, CY, CZ, DE, DK, EE, ES, FI, FR, GB, GR, HR, HU, IE, IS, IT, LT, LU, LV, MC, MK, MT, NL, NO, PL, PT, RO, RS, SE, SI, SK, SM, TR), OAPI (BF, BJ, CF, CG, CI, CM, GA, GN, GQ, GW, KM, ML, MR, NE, SN, TD, TG).

添付公開書類 :

- 一 国際調査報告 (条約第21条(3))

(57) 要約 : 大電流化に応じた厚い回路パターンでも加工スピードを向上させることが可能な金属ベース回路基板の製造方法を得る。材料板から複数の回路用独立部 3 a を有する回路パターン 3 を一括して打ち抜く打抜き工程と、打ち抜かれた複数の回路用独立部 3 a を、その打ち抜き位置から金属基板 5 上の絶縁層 7 に間接的に一括転写して回路パターン 3 を構成する、又は直接的に一括転写して回路パターン 3 を構成する加熱転写工程とを備え、大電流化に応じた厚い回路パターンでも加工スピードを向上でき、コストを低減させることができ、回路パターン 3 のずれを抑制でき、電流の短絡を防止できる。

明 細 書

発明の名称： 金属ベース回路基板の製造方法

技術分野

[0001] 本発明は、平板形状やヒートシンク形状の金属基板に絶縁層を介して回路パターンを備えた金属ベース回路基板の製造方法に関する。

背景技術

[0002] 近年、パワーデバイスの大電流化ニーズは益々高まっており、同時に半導体のコスト低減ニーズも高まっている。つまり、低価格で大電流に対応できる金属ベース回路基板の開発要求が高まっている。

[0003] 従来の金属ベース回路基板としては、WO2016/125650A1に記載のものがある。この金属ベース回路基板は、金属基板に未硬化の絶縁層を塗布し、この絶縁層上に回路パターンを貼り付け、回路パターンを加圧しながら絶縁層を加熱硬化させることで製造される。

[0004] しかし、回路パターンの圧着時に回路パターンにずれを生じるという問題があった。

[0005] この問題に対し、図11に示す金属ベース回路基板100の回路パターン103を図12の半製品101を用いて形成する方法がある。図12の半製品101は、例えばエッチング加工等により形成している。この回路パターンの半製品101は、回路パターン103が位置決め用の足105を介して枠107に支持されている。

[0006] そして、回路パターン103の半製品101が金属基板に塗布された未硬化の絶縁層に貼り付けられ、加圧と同時に行われる加熱処理により絶縁層が硬化する。その後枠107等が除去される。

[0007] 従って、圧着時には存在する足105及び枠107により回路パターン103のずれの問題を改善できる利点がある。

[0008] しかし、図13に示す金属ベース回路基板100Aの回路パターン103Aでは、浮島形状部109が存在する。このため、図14の半製品101A

のように浮島形状部109を足105により枠107に支持することができないという問題があった。

[0009] また、このような従来の製造方法の場合、厚みが0.5mmを超える大電流化に応じた厚銅パターンではエッチング加工等のスピードが遅くなり、且つ回路パターン103としては不要な枠107や足105が必要であるためコスト低減に限界があった。

[0010] 一方、枠を利用せずにパターンのずれを抑制できる製造方法としては、粘着テープを利用した特開2003-338678号に記載のものがある。

[0011] かかる方法は、粘着テープの粘着剤層上に導電性の回路パターンを形成する工程、粘着テープの回路形成面に絶縁性材料を塗布して絶縁層を形成する工程、粘着テープを剥離して絶縁層表面に回路を露出させる工程を順に行なわせる。

[0012] 従って、回路パターンとして不要な枠や足が無く、ある程度のコスト低減はできる。

[0013] しかし、粘着テープ上にエッチングやスクリーン印刷法により回路パターンを形成する。このため、大電流化に応じた厚銅パターンでは加工スピードが遅くなり、コスト低減に限界があった。

発明の概要

発明が解決しようとする課題

[0014] 解決しようとする問題点は、回路パターンに浮島形状部が存在すると対応できず、大電流化に応じた厚い回路パターンでは加工スピードが遅くなり、コスト低減に限界があった点である。

課題を解決するための手段

[0015] 本発明は、回路パターンに浮島形状部が存在しても対応でき、大電流化に応じた厚い回路パターンでも加工スピードを向上させ、コストを低減させる金属ベース回路基板の製造方法を提供する。

[0016] 本発明の一態様では、材料板から複数の回路用独立部を有する回路パターンを一括して打ち抜く打抜き工程と、前記打ち抜かれた複数の回路用独立部

を、その打ち抜き位置から金属基板上の絶縁層に間接的に一括転写して前記回路パターンを構成する、又は金属基板上の絶縁層に直接的に一括転写して前記回路パターンを構成する転写工程とを備える。

発明の効果

[0017] 本発明の一態様によれば、回路パターンを一括して打ち抜き、各回路用独立部を中間転写受部に打ち抜き位置から間接的に又は直接的に金属基板上の絶縁層に一括転写する。従って、回路パターンに浮島形状部が存在しても対応でき、大電流化に応じた厚い回路パターンでも加工スピードを向上でき、コストを低減することができる。また、回路パターンのずれを抑制することができ、電流の短絡を防止できる。

図面の簡単な説明

- [0018] [図1]本発明の実施例1に係る金属ベース回路基板の概略平面図である。
- [図2]本発明の実施例1に係る平板形状の金属基板を用いた金属ベース回路基板の概略断面図である。
- [図3]本発明の実施例1に係るヒートシンク形状の金属基板を用いた金属ベース回路基板の概略断面図である。
- [図4]本発明の実施例1に係るプレス装置の概略断面図である。
- [図5]本発明の実施例1に係る打抜き工程を示し回路パターンを打ち抜く動作の概略断面説明図である。
- [図6]打抜き工程で打ち抜かれてダイプレートに保持された回路パターンの概略平面図である。
- [図7]本発明の実施例1に係る中間転写工程を示し回路パターンをサポート板の粘着シートへ中間転写する動作の概略断面説明図である。
- [図8]中間転写工程で回路パターンがサポート板の粘着シートへ中間転写された状態を示す概略下面図である。
- [図9]本発明の実施例1に係る転写工程を示しサポート板の粘着シートから金属基板の絶縁層へ転写する動作の概略断面説明図である。
- [図10]本発明の実施例1に係る加圧加熱処理を説明する概略断面説明図であ

る。

[図11]従来例に係る浮島形状部を有しない回路パターンを備えた金属ベース回路基板の平面図である。

[図12]従来例に係る浮島形状部を有しない回路パターンを枠に支持した状態を示す平面図である。

[図13]従来例に係る浮島形状部を有した回路パターンを備えた金属ベース回路基板の平面図である。

[図14]従来例に係る浮島形状部を有した回路パターンを枠に支持した状態を示す平面図である。

発明を実施するための形態

[0019] 大電流化に応じた厚い回路パターンでも加工スピードを向上させ、コストを低減させるという目的を、以下のように実現した。

[0020] 本実施形態の金属ベース回路基板の製造方法は、材料板から複数の回路用独立部を有する回路パターンを一括して打ち抜く打抜き工程と、前記打ち抜かれた複数の回路用独立部を、その打ち抜き位置から金属基板上の絶縁層に間接的に一括転写して前記回路パターンを構成する、又は金属基板上の絶縁層に直接的に一括転写して前記回路パターンを構成する転写工程として加熱転写工程とを備えた。

[0021] 前記打ち抜き位置を保持して前記複数の回路用独立部を中間転写受部に中間転写させる中間転写工程を備え、前記複数の回路用独立部を前記打抜き工程後に前記中間転写受部に中間転写させ、前記転写工程の転写を前記中間転写受部から行うことで前記間接的な転写を行う構成としてもよい。

[0022] 前記中間転写工程の前記中間転写受部を、粘着シートを表面に備えたサポート板とし、前記複数の回路用独立部を前記粘着シートに一括して貼り付け前記中間転写を行う構成としてもよい。

[0023] 前記粘着シートは、熱剥離シートであり、加熱処理により前記回路パターンに対する前記粘着シートの接着力を低下させるか失わせることで前記絶縁層上の回路パターンから前記粘着シート側を剥離可能とする構成としてもよ

い。

実施例

[0024] [金属ベース回路基板]

図1は、金属ベース回路基板の概略平面図である。図2は、平板形状の金属基板を用いた金属ベース回路基板の概略断面図である。

[0025] 図1、図2の金属ベース回路基板1は、大電流化に応じた厚い回路パターン3を備える。この金属ベース回路基板1は、平板形状の金属基板5に絶縁層7を介して回路パターン3を備えている。

[0026] 回路パターン3は、例えば銅で形成され、厚みが0.5mmを超える厚銅パターンの回路用銅材料で形成している。回路パターン3の厚みは、種々選択でき、0.5mmを下回ってもよい。

[0027] 回路パターン3は、電氣的に独立した複数の回路用独立部3aを備えている。複数の回路用独立部3aの構成は、回路パターン3の要求特性に応じて形成される。

[0028] 絶縁層7は、回路パターン3を金属基板5から電氣的に絶縁する役割を果たしている。加えて、絶縁層7は、それら回路パターン3及び金属基板5を互いに張り合わせる接着剤としての役割も果たしている。そのため、絶縁層7には一般に樹脂が使用される。さらに、絶縁層7は、回路パターン3に実装される素子の高い発熱性に対する高い耐熱性と、この発熱を金属基板5に伝達する高い熱伝達性とが必要とされる。このため、絶縁層7は無機充填材を更に含有することが好ましい。

[0029] 絶縁層7のマトリクス樹脂としては、例えば、ビスフェノールA型エポキシ樹脂、ビスフェノールF型エポキシ樹脂、トリアジン型エポキシ樹脂等のエポキシ樹脂；ビスフェノールE型シアネート樹脂、ビスフェノールA型シアネート樹脂、ノボラック型シアネート樹脂等のシアネート樹脂等を単独又は2種以上を混合して用いることができる。

[0030] 絶縁層7が含有する無機充填材としては、電気絶縁性に優れかつ熱伝導率が高い方が好ましい。無機充填材としては、例えば、アルミナ、シリカ、窒

化アルミ、窒化ホウ素、窒化ケイ素、酸化マグネシウム等が挙げられ、これらの無機充填材の中から選ばれる1種又は2種以上を絶縁層7に用いることが好ましい。

[0031] 絶縁層7における無機充填材の充填率は、無機充填剤の種類に応じて適宜設定することができる。例えば、絶縁層7に含有されるマトリクス樹脂の全体積を基準として85体積%以下であることが好ましく、30~85体積%がより好ましい。

[0032] 絶縁層7は、上述したマトリクス樹脂及び無機充填材以外に、例えば、カップリング剤、分散剤等を更に含有してもよい。

[0033] なお、絶縁層7として半硬化状態の絶縁シートを用いることもできる。

[0034] 金属基板5は、例えば、単体金属又は合金からなる。金属基板5の材料としては、例えば、アルミニウム、鉄、銅、アルミニウム合金、又はステンレスを使用することができる。金属基板5は、炭素などの非金属を更に含んでいてもよい。例えば、金属基板5は、炭素と複合化したアルミニウムを含んでいてもよい。また、金属基板5は、単層構造、又は多層構造を有していてもよい。

[0035] 金属基板5は、高い熱伝導率を有している。例えば、銅材では、 $370 \sim 400 \text{ W} \cdot \text{m}^{-1} \cdot \text{K}^{-1}$ 、アルミ材では、 $190 \sim 220 \text{ W} \cdot \text{m}^{-1} \cdot \text{K}^{-1}$ 、鉄材では、 $60 \sim 80 \text{ W} \cdot \text{m}^{-1} \cdot \text{K}^{-1}$ の熱伝導率を有している。

[0036] 金属基板5は、可撓性を有していてもよく、可撓性を有していなくてもよい。金属基板5の厚さは、例えば、0.2~5mmの範囲内にある。

[0037] 図3は、ヒートシンク形状の金属基板を用いた金属ベース回路基板の概略断面図である。

[0038] このヒートシンク形状の金属基板5Aを用いた金属ベース回路基板1Aは、基本的には図1、図2の平板形状の金属基板5を用いた金属ベース回路基板1と同様の構成である。一方、金属ベース回路基板1Aの場合は、金属基板5Aが放熱用の突起部5aを備えている。金属基板5Aの突起部5aを

まない平板形状の厚さは、上記同様に例えば、0.2～5mmの範囲内にある。

[0039] [製造方法]

図4は、プレス装置の概略断面図である。図5は、打抜き工程を示し回路パターンを打ち抜く動作の概略断面説明図である。図6は、打抜き工程で打ち抜かれてダイプレートの保持された回路パターンの概略平面図である。図7は、中間転写工程を示し回路パターンをサポート板の粘着シートへ中間転写する動作の概略断面説明図である。図8は、中間転写工程で回路パターンがサポート板の粘着シートへ中間転写された状態を示す概略下面図である。図9は、加熱転写工程を示しサポート板の粘着シートから金属基板の絶縁層へ転写する動作の概略断面説明図である。図10は、加圧加熱処理を説明する概略断面説明図である。

[0040] 本発明実施例の金属ベース回路基板の製造方法は、打抜き工程S1、中間転写工程S2、転写工程として加熱転写工程S3を含んでいる。

[0041] (打抜き工程)

図4、図5のように、打抜き工程S1は、材料板としての銅板材Wから複数の回路用独立部3aを有する回路パターン3を一括して打ち抜くことを行う。

[0042] この打ち抜きには、例えば図4のプレス装置が用いられる。

[0043] 図4のように、プレス装置9は、金型として上型11と下型13とを備えている。

[0044] 上型11は、図示しない加圧機構側に取り付けられ、油圧などの液圧や機械プレス等により下降して加圧力を発生させることができる。

[0045] 上型11は、上部ダイセットプレート15にパンチプレート17が取り付けられている。パンチプレート17には、複数種のパンチ19aが支持されている。パンチ19aは、回路パターン3の回路用独立部3a(図1)に対応して備えられている。

[0046] パンチ19aの先端側にはストリッパプレート21が配置されている。ス

トリッパプレート21は、ストリッパユニット23、図示しないサブガイドポストを備えている。従って、ストリッパプレート21は、サブガイドポストにガイドされつつパンチプレート17側へ退避移動できるように配置されている。この退避移動は、ストリッパユニットのコイルスプリング23の付勢力に抗して行われる。

[0047] 下型13は、下部ダイセットプレート24にダイプレート25及び図5で示すロックアウト27を備えている。

[0048] 下部ダイセットプレート24は、図示しないベースプレートに固定されている。下部ダイセットプレート24と上部ダイセットプレート15との間は、ガイドポスト28で結合されている。

[0049] ダイプレート25は、図示しないベースプレートに支持され、パンチ19aに対応したダイ25aを備えている。

[0050] ロックアウト27は、ベースプレート側に昇降可能に支持されている。ロックアウト27は、ダイ25aに対応して嵌合するロックアウトピン27aを備えている。ロックアウト27は、油圧装置、空気圧装置等でベースプレート側に対して昇降駆動される構成となっている。打ち抜き位置では、ロックアウトピン27aがダイプレート25の上面より若干ダイ25a内に位置している。この位置で、打ち抜かれた回路用独立部3aがロックアウトピン27a上でダイ25a内に保持される構成となっている。

[0051] そして、図5の左図のように、材料板として、例えば平板矩形の銅板材Wが上型11及び下型13間に供給される。例えば、図4の左右方向をX方向、X方向に直交する紙面直行方向をY方向とすると、銅板材Wが搬送治具によりX方向から搬入される。なお、銅板材Wの搬入は、Y方向から行わせることもでき、銅板材Wは、連続した板材として上型11及び下型13間に連続して供給させることもできる。

[0052] NC制御によって上型13が下降するとストリッパプレート21が銅板材W上に弾接する。次いでパンチ19aがさらに下降して銅板材Wから回路パターン3の複数の回路用独立部3aを打ち抜く。

- [0053] 図5右図のように、打ち抜かれた回路パターン3の複数の回路用独立部3aは、ロックアウトピン27a上でダイ25a上部側内に保持される。
- [0054] 図6のように、打ち抜かれた回路パターン3を平面で見ると複数の回路用独立部3aがダイプレート25内で回路パターン3としての相対位置を打ち抜き位置として保持し、そのまま待機する。
- [0055] (中間転写工程)
- 図7のように、中間転写工程S2は、前記打ち抜き位置を保持して前記複数の回路用独立部3aを中間転写受部29に中間転写させる。つまり、前記複数の回路用独立部3aを前記打ち抜き工程S1後に前記中間転写受部29に中間転写させ、後述する加熱転写工程の転写を前記中間転写受部29から行うことで前記間接的な転写を行う。
- [0056] 図7のように、中間転写受部29の一例としては、サポート板31の表面に粘着シート33を備えている。なお、粘着シートは、粘着テープとも称される。前記複数の回路用独立部3aを打ち抜かれた位置のまま一括して押し出し前記粘着シート33に貼り付け、前記回路パターン3としての相対位置を維持させるようにする。
- [0057] サポート板31は、例えば回路パターン3と同じ材質で形成されている。本実施例では、回路パターン3と同じ銅でサポート板31が形成されている。サポート板31を、回路パターン3と同じ材質で形成することにより両者の熱膨張係数を一致させることができる。但し、熱膨張係数の一致を考慮しなければ回路パターン3とは異なる材質でサポート板31を形成することもできる。
- [0058] サポート板31の平面形状は、例えば金属基板5に対応した大きさ、形状に形成され、本実施例では例えば矩形に形成されている。
- [0059] サポート板31の厚みは、2~4mmに設定されている。サポート板31は、加圧加熱処理時等に容易に変形しないことが要求される。容易に変形しない限り、サポート板31は他の厚みを選択することもできる。
- [0060] 粘着シート33は、本実施例では熱剥離シートである。この粘着シート3

3は、加熱処理により回路パターン3に対する接着力が低下するか失われ、絶縁層7上の回路パターン3から剥離可能とする。

[0061] 粘着シート33としての熱剥離シートは、例えば、厚みが0.1~0.2mmであり、両面接着構成である。粘着シート33の一方の面のサポート板31に対する接着剤は、加熱転写工程後に剥離が可能である。粘着シート33の他方の面の接着剤は、加熱処理により接着力が低下するか失われ絶縁層7上の回路パターン3から粘着シート33側がサポート板31と共に剥離可能となる。例えば、接着剤は、発泡剤等を含み、設定温度で発泡剤等が膨張して接着表面の接着力が低下し、或は失うものが用いられる。他の接着剤としては、カプセルを含み、加熱処理によってカプセルが接着面に露出して凹凸を形成し、接着表面の接着力が低下し、或は失うものがある。又、融点を境に接着力が変化する接着剤を用いることもできる。

[0062] なお、絶縁材7が加熱硬化したとき回路パターン3に対する絶縁材7の接着力が粘着シート33による回路パターン3の接着力を上回る形態では、粘着シート33は、熱剥離シートに限られない。

[0063] そして、図7左図のように、図示しない搬送治具にばね35を介して支持された中間転写受部29が上型11及び下型13間に例えばY方向から搬入される。この搬入状態で粘着シート33とダイプレート25との間の隙間は、回路パターン3の板厚の半分程度となっている。この隙間は、回路パターン3の板厚の半分をダイ内部に留めることで位置精度を保持させ、各回路用独立部3aの打ち抜き位置を保持しながら粘着シート33へ接着させるために設定される。従って、打ち抜き位置を保持しながら接着できる範囲であれば、隙間の設定は自由である。

[0064] 次いで、図7右図のように、油圧装置等の駆動でロックアウト27が上昇し、ロックアウトピン27aが回路用独立部3aを押し上げ、そのまま粘着シート33に接着させる。

[0065] 粘着シート33への中間転写状態は、図8のようになる。この中間転写状態で、各回路用独立部3aは、打ち抜き位置により回路パターン3としての

相対位置を正確に保持している。

[0066] (加熱転写工程)

図9の加熱転写工程S3は、本実施例において、前記打ち抜かれた複数の回路用独立部3aを、その打ち抜き位置から一括して押し出す前記中間転写工程S2を経ることで金属基板5上の絶縁層7に間接的に転写して前記回路パターン3を構成する。

[0067] 図9のように、粘着シート33に回路パターン3を中間転写した中間転写受部29は、搬送治具の移動により金属基板5上に配置される。この位置で中間転写受部29が下降して回路パターン3が金属基板5の絶縁層7上に中間転写受部29と共に重ねられる。この重ね合わせにより回路パターン3が絶縁層7に突き合わせられる。

[0068] なお、金属基板5に代えて図3のヒートシンク形状の金属基板5A(図3)を適用することもできる。

[0069] 図10のように、金属基板5及びサポート板31等の重ねられた組が加熱炉に投入される。加熱炉内で金属基板5及びサポート板31間が加圧装置により加圧され、且つ加熱処理される。

[0070] 回路用独立部3aは、中央部が相対的に低いなど高さが多少異なることもある。多少の高さの相違は、加圧時に絶縁層7が吸収する。

[0071] なお、ヒートシンク形状の金属基板5Aの場合は、突起部5a(図3)を避ける穴あきの加圧板などが用いられる。

[0072] この加圧加熱処理では、回路パターン3が容易には変形しないサポート板31を介して加圧される。従って、加圧時においても各回路用独立部3aはずれることなく打ち抜き時の相対位置を正確に保持する。

[0073] 加熱処理は、例えば200℃×60分である。この加熱処理により前記回路パターン3に対する前記粘着シート33の接着力が低下するか失われる。従って、絶縁層7上に転写された回路パターン3から粘着シート33が剥離可能となる。

[0074] このため、加熱処理後に加熱炉内、或は加熱炉外にて中間転写受部29を

治具と共に上昇させれば回路パターン3及び粘着シート33間が剥離し、金属基板5の絶縁層7に対する回路パターン3の転写が完了する。

[0075] こうして金属基板5側に転写された回路パターン3は、各回路用独立部3aの打ち抜き位置がそのまま保持される。従って、本実施例の方法では、設計通りにずれの無い正確な回路パターン3を得ることができる。

[0076] [実施例の作用効果]

本発明実施例の金属ベース回路基板の製造方法は、材料板Wから複数の回路用独立部3aを有する回路パターン3を一括して打ち抜く打抜き工程S1と、打ち抜き位置を保持して前記複数の回路用独立部3aを中間転写受部29に中間転写させる中間転写工程S2と、打ち抜かれた複数の回路用独立部3aを、その打ち抜き位置から一括して押し出すことで中間転写させる中間転写工程S2を経ることで金属基板5上の絶縁層7に打ち抜き位置から間接的に転写して回路パターン3を構成する加熱転写工程S3とを備えた。

[0077] つまり、前記複数の回路用独立部3aを前記打抜き工程S1後に前記中間転写受部29に中間転写させ、加熱転写工程S3の転写を前記中間転写受部29から行うことで前記打ち抜き位置からの間接的な転写を行う。

[0078] 従って、打抜き工程S1で一括して打抜かれた回路パターン3の回路用独立部3aが、打ち抜き位置を保持して中間転写受部29に一括して中間転写され、打ち抜き位置を保持したまま金属基板5上の絶縁層7に一括転写させることができる。

[0079] このため、ずれの無い正確な回路パターン3を得ることができ、使用時に電流の短絡を確実に抑制することができる。

[0080] 回路パターン3を一括して打ち抜くため、大電流化に応じた厚みが0.5mmを上回る厚い回路パターン3でも加工スピードを向上させ、コストを低減させることができる。

[0081] 前記中間転写工程S2の前記中間転写受部29を、粘着シート33を表面に備えたサポート板31とし、前記複数の回路用独立部3aを前記粘着シート33に一括して貼り付け前記中間転写を行う。このため、回路用独立部3

aの打ち抜き位置を確実に保持した状態で中間転写させることができる。

[0082] 特に、加熱転写工程S3での加圧加熱処理において、容易には変形しないサポート板31を介し複数の回路用独立部3aを均一に加圧することができる。

[0083] このため、複数の回路用独立部3aがほぼ同じ加圧条件で加圧され、複数の回路用独立部3aの変位、相対的な位置ずれ等を確実に抑制することができる。

[0084] 前記粘着シート33は、熱剥離シートであり、加熱処理により前記回路パターン3に対する前記粘着シート33の接着力を低下させるか失わせ前記絶縁層7上の回路パターン3から剥離可能とする。

[0085] このため、回路パターン3を金属基板5側へ確実にかつ容易に転写させることができる。

[0086] 前記粘着シート33は、容易には変形しないサポート板31に備えられている。このため、粘着シート33がサポート板31により全体的に同条件で接着支持される。

[0087] このため、粘着シート33が回路パターン3から剥離するとき、複数の回路用独立部3aに対し均一の剥離作用を得ることができ、回路パターン3の転写を確実に行わせることができる。

[0088] 前記回路パターン3及びサポート板31は、銅製である。

[0089] このため、回路パターン3及びサポート板31の熱膨張率が同一となり、加圧加熱処理中にサポート板31、粘着シート33、及び回路パターン3間の相対位置関係の変化が抑制され、回路パターン3の変位、位置ずれを抑制した確実な転写を実現できる。

[0090] 前記回路パターン3は、厚みが0.5mmを上回る場合には、大電流化にも十分に耐えることができる。

[0091] [その他]

前記中間転写工程S2は省略することもできる。例えば、打ち抜き工程S1後に絶縁層7を備えた金属基板5を搬送治具により上型11及び下型13間

に配置し、複数の回路用独立部 3 a を一括して押し出し、そのまま半硬化状態等の絶縁層 7 に仮止めさせることも可能である。仮止め後は、前記同様に加圧加熱処理により絶縁層 7 を硬化させる。

[0092] 従って、回路パターン 3 の直接的な一括転写は、回路用独立部 3 a を一括して押し出し、金属基板 5 上の絶縁層 7 に直接貼り付けて仮止めする工程を経ることを意味する。

[0093] この場合、絶縁層 7 としては複数の回路用独立部 3 a を仮止めできる接着力を備えた絶縁接着テープ等を用いることもできる。

[0094] また、前記上型 1 1 と下型 1 3 との機能を逆となるように構成してもよい。この場合、上型 1 1 に打ち抜き後の複数の回路用独立部 3 a を待機させ、上型 1 1 及び下型 1 3 間に上向きに搬入された金属基板 5 に対して上型 1 1 のロックアウトを動作させ、金属基板 5 の絶縁層 7 に複数の回路用独立部 3 a を打ち抜き位置のまま一括して仮止めさせる。打ち抜き後の複数の回路用独立部 3 a を上型 1 1 に待機させる手段としては、静電チャックや吸引チャックを用いることができる。

[0095] 前記中間転写工程 S 2 では、粘着シート 3 3 として UV 剥離シートを用いることもできる。この場合、サポート板 3 1 としては、透過性のあるプラスチック製やガラス製等を用いることができる。粘着シート 3 3 を回路パターン 3 から剥離するときは、サポート板 3 1 を通して粘着シート 3 3 に紫外線を照射し、粘着シート 3 3 の接着力を低下させるか失わせることで絶縁層 7 上の回路パターン 3 から剥離可能とする。

請求の範囲

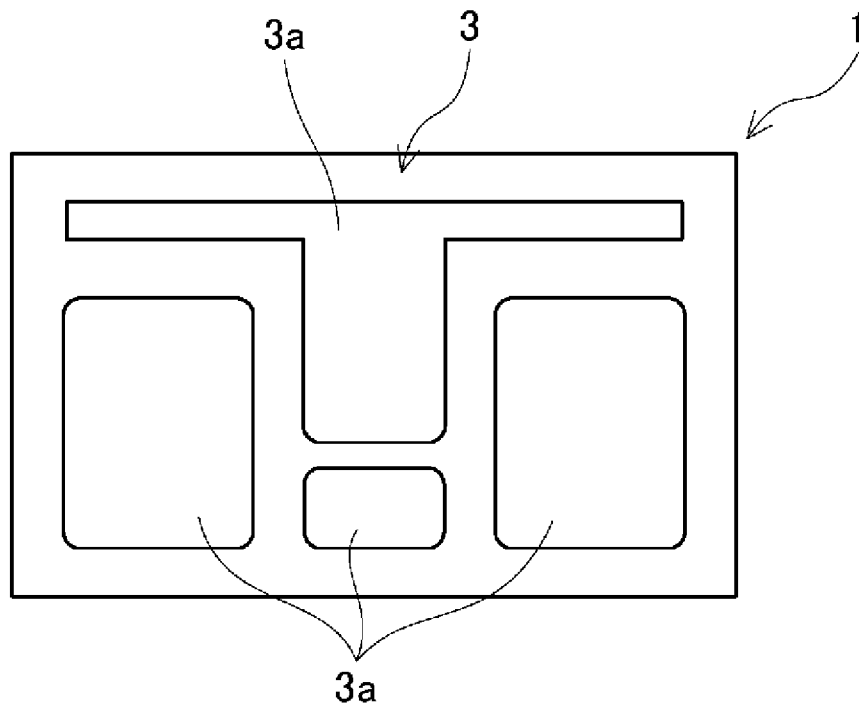
- [請求項1] 材料板から複数の回路用独立部を有する回路パターンを一括して打ち抜く打抜き工程と、
- 前記打ち抜かれた複数の回路用独立部を、その打ち抜き位置から金属基板上の絶縁層に間接的に一括転写して前記回路パターンを構成する、又は金属基板上の絶縁層に直接的に一括転写して前記回路パターンを構成する転写工程と、
- を備えたことを特徴とする金属ベース回路基板の製造方法。
- [請求項2] 請求項1記載の金属ベース回路基板の製造方法であって、
- 前記打ち抜き位置を保持して前記複数の回路用独立部を中間転写受部に中間転写させる中間転写工程を備え、
- 前記複数の回路用独立部を前記打抜き工程後に前記中間転写受部に中間転写させ、前記転写工程の転写を前記中間転写受部から行うことで前記間接的な転写を行う、
- ことを特徴とする金属ベース回路基板の製造方法。
- [請求項3] 請求項2記載の金属ベース回路基板の製造方法であって、
- 前記中間転写工程の前記中間転写受部を、粘着シートを表面に備えたサポート板とし、
- 前記複数の回路用独立部を前記粘着シートに一括して貼り付け前記中間転写を行う、
- ことを特徴とする金属ベース回路基板の製造方法。
- [請求項4] 請求項3記載の金属ベース回路基板の製造方法であって、
- 前記粘着シートは、熱剥離シートであり、
- 加熱処理により前記回路パターンに対する前記粘着シートの接着力を低下させるか失わせることで前記絶縁層上の回路パターンから前記粘着シート側を剥離可能とする、
- ことを特徴とする金属ベース回路基板の製造方法。
- [請求項5] 請求項3又は4記載の金属ベース回路基板の製造方法であって、

前記回路パターン及びサポート板は、同じ材質である、
ことを特徴とする金属ベース回路基板の製造方法。

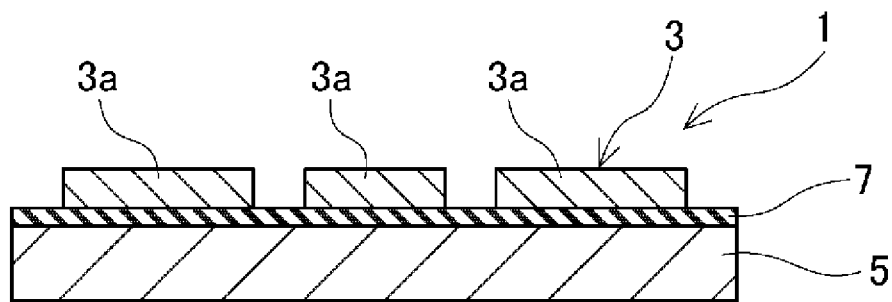
[請求項6] 請求項1～5の何れか1項に記載の金属ベース回路基板の製造方法
であって、

前記回路パターンは、厚みが0.5 mmを上回る、
ことを特徴とする金属ベース回路基板の製造方法。

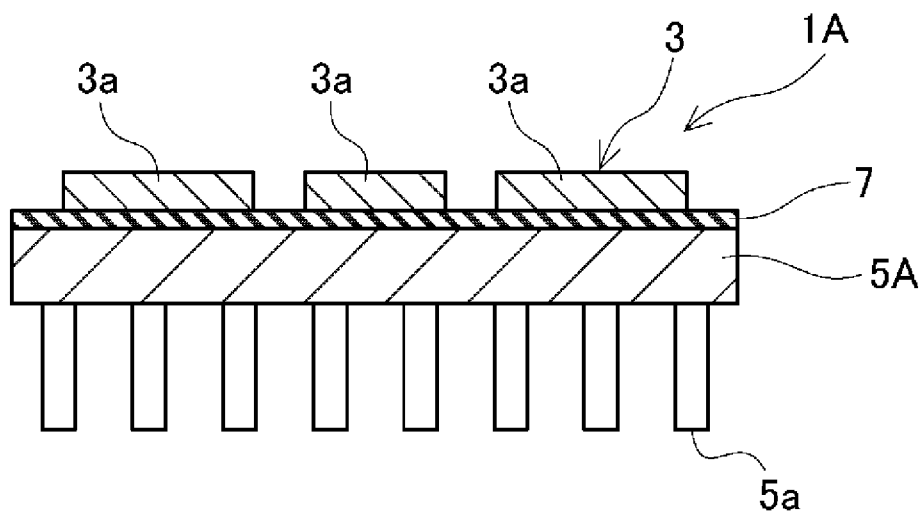
[図1]



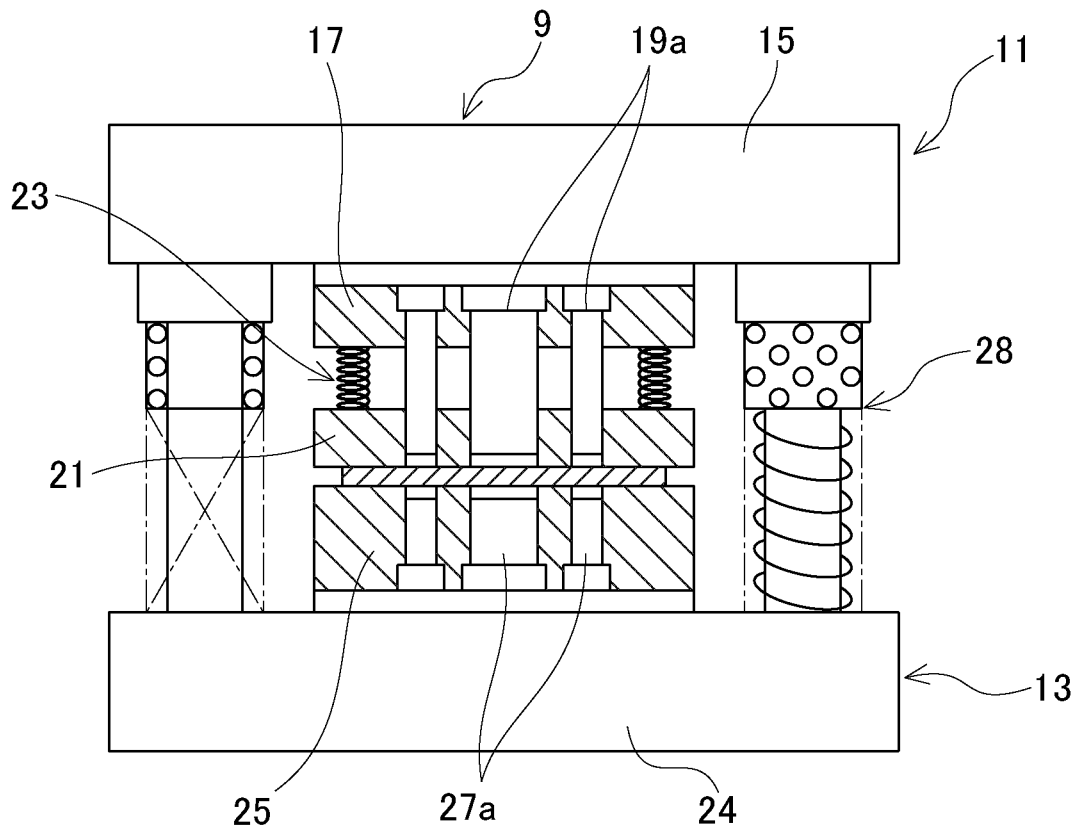
[図2]



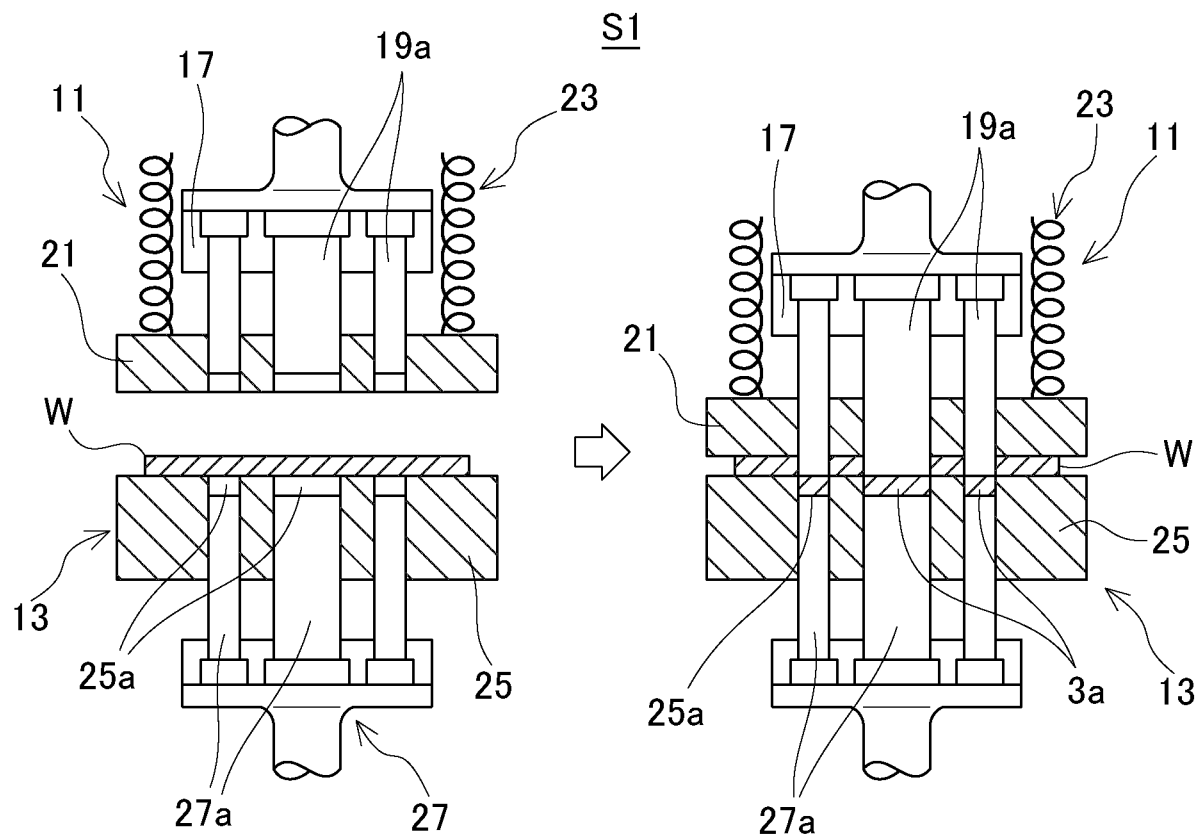
[図3]



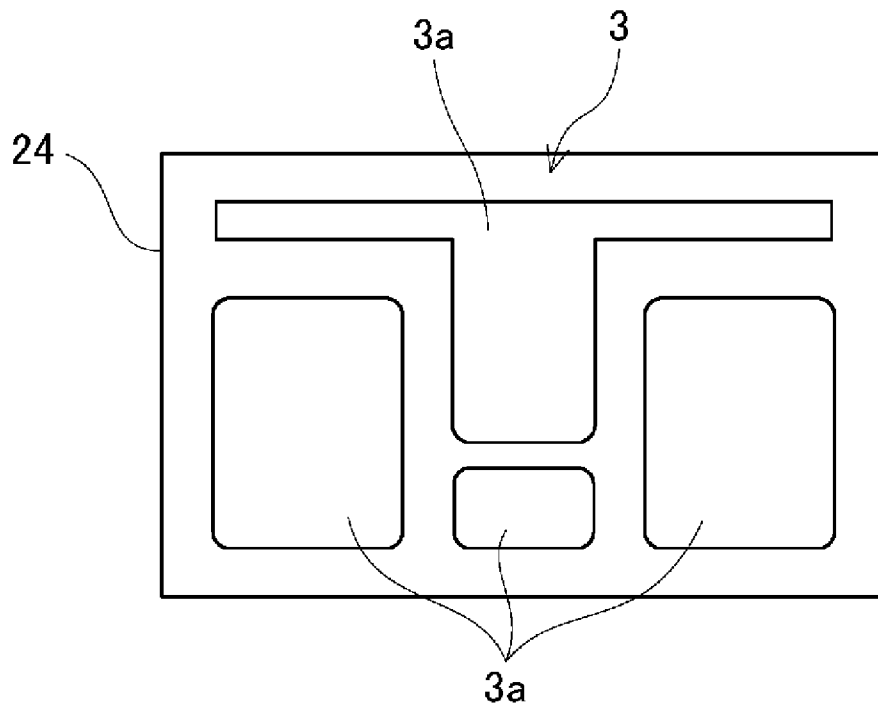
[図4]



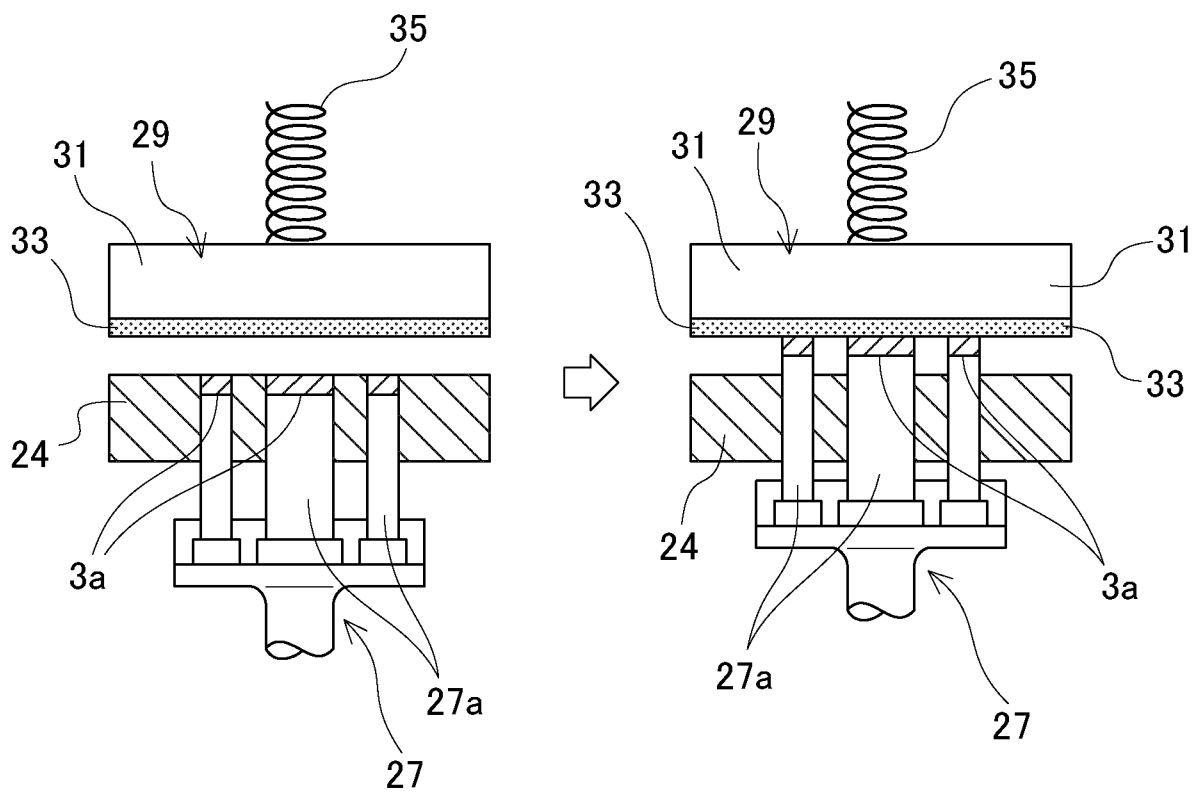
[図5]



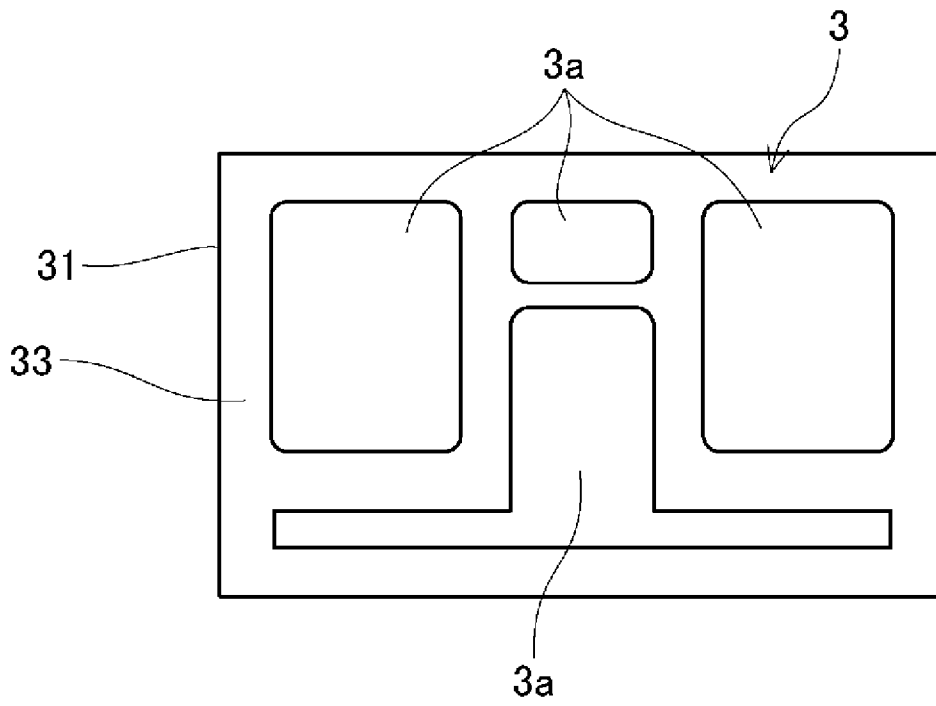
[図6]



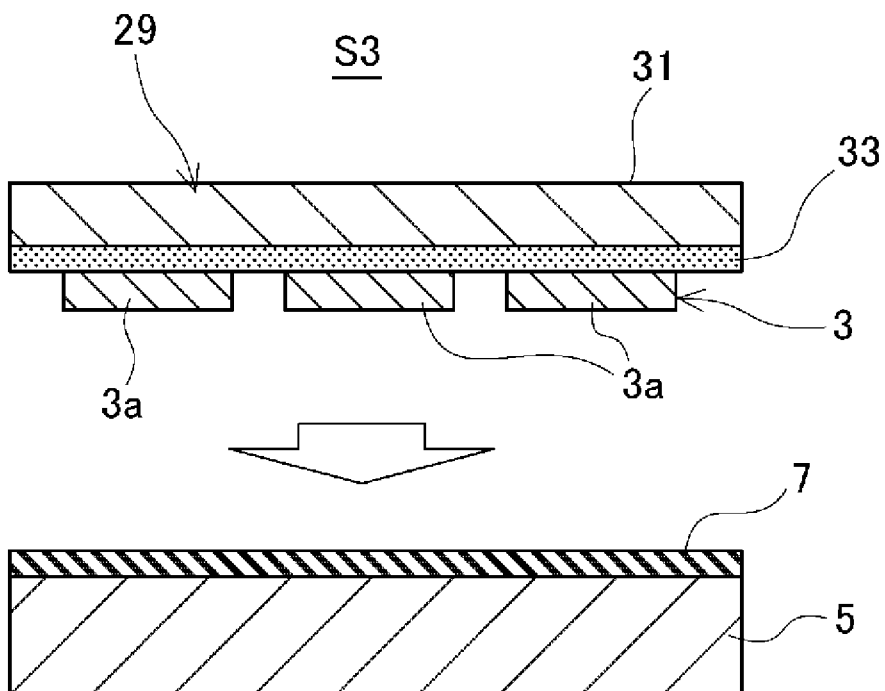
[図7]

S2

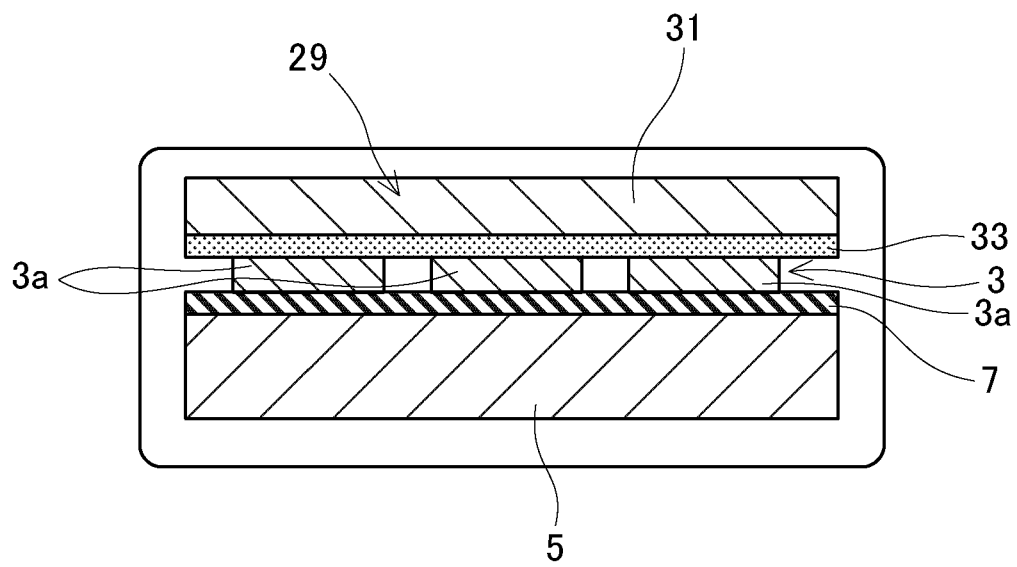
[図8]



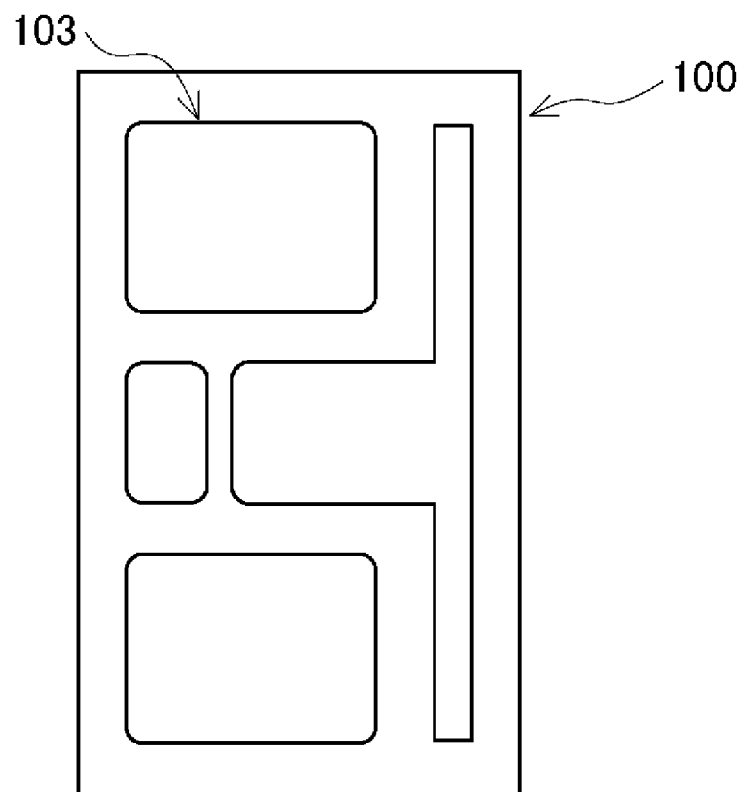
[図9]



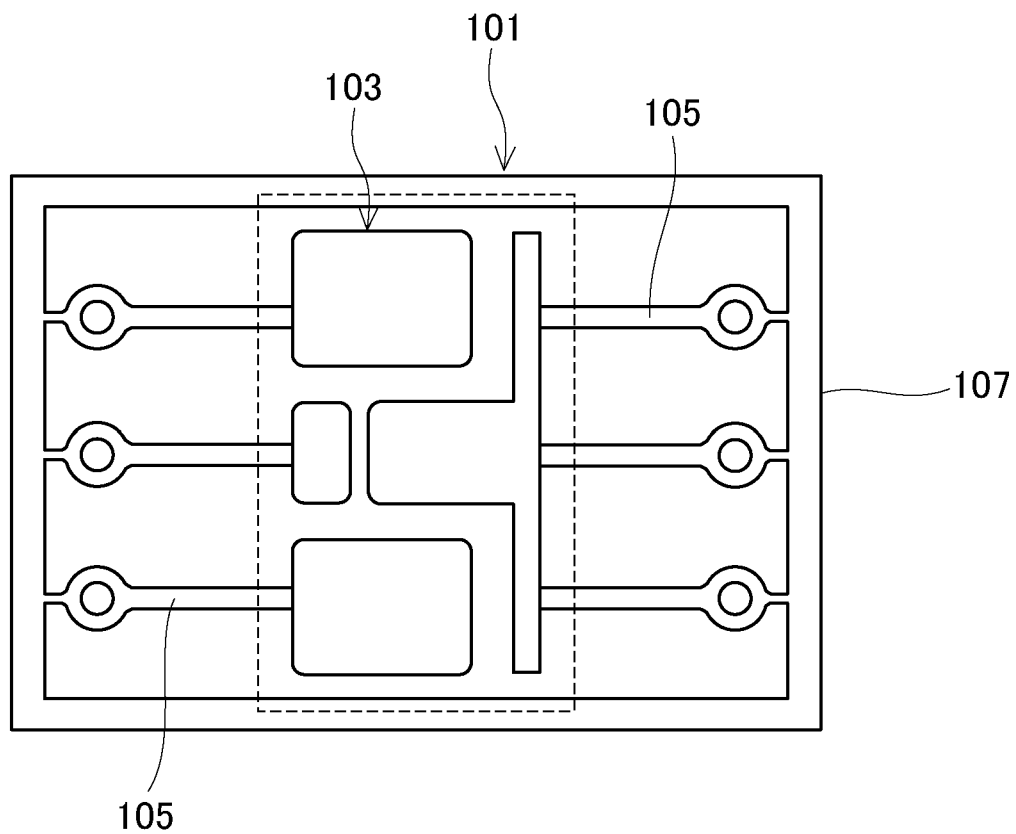
[図10]



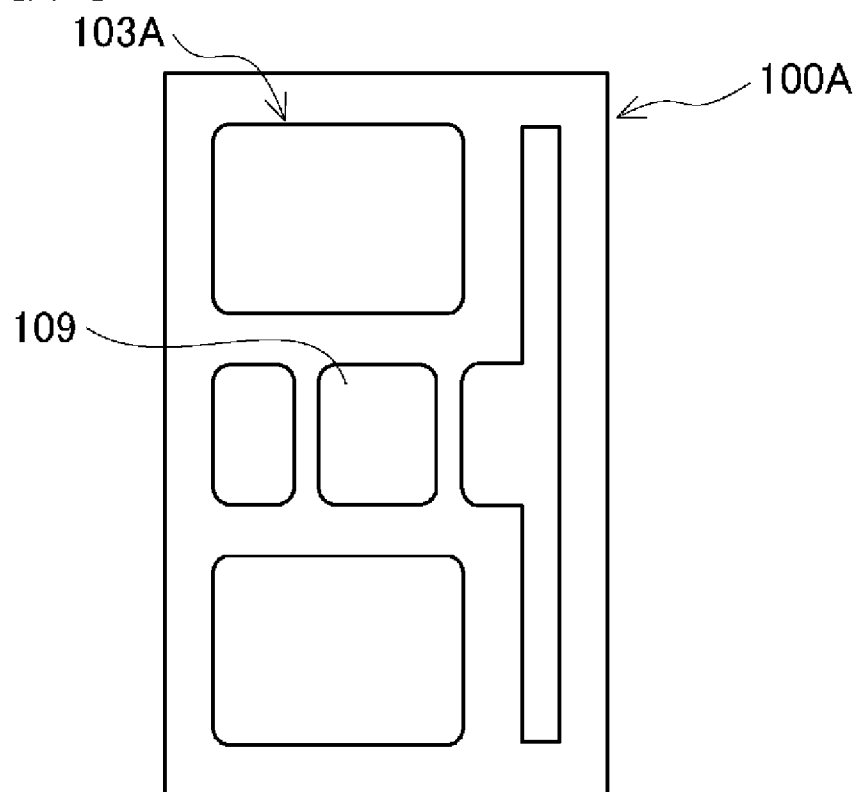
[図11]



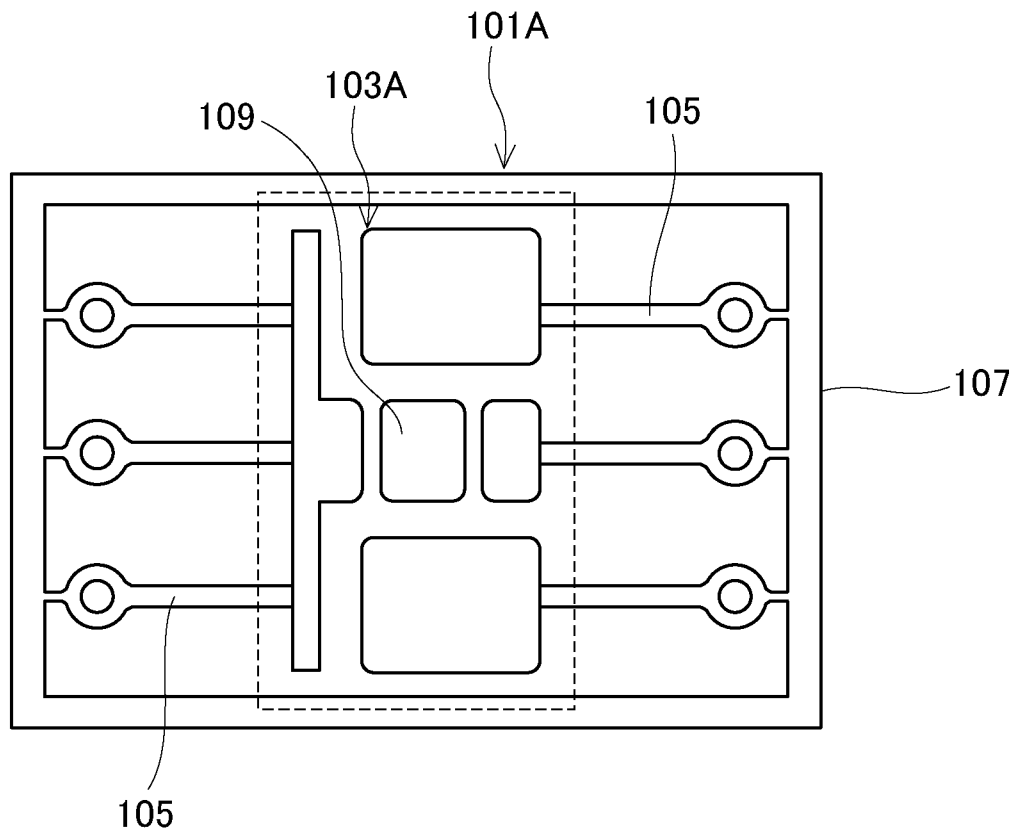
[図12]



[図13]



[図14]



INTERNATIONAL SEARCH REPORT

International application No.

PCT/JP2019/046115

<p>A. CLASSIFICATION OF SUBJECT MATTER H05K 3/20 (2006.01) i; H05K 3/44 (2006.01) i FI : H05K3/20 Z; H05K3/44 Z According to International Patent Classification (IPC) or to both national classification and IPC</p>																										
<p>B. FIELDS SEARCHED</p> <p>Minimum documentation searched (classification system followed by classification symbols) H05K3/20; H05K3/44; H05K3/00</p> <p>Documentation searched other than minimum documentation to the extent that such documents are included in the fields searched</p> <table border="0"> <tr> <td>Published examined utility model applications of Japan</td> <td>1922-1996</td> </tr> <tr> <td>Published unexamined utility model applications of Japan</td> <td>1971-2020</td> </tr> <tr> <td>Registered utility model specifications of Japan</td> <td>1996-2020</td> </tr> <tr> <td>Published registered utility model applications of Japan</td> <td>1994-2020</td> </tr> </table> <p>Electronic data base consulted during the international search (name of data base and, where practicable, search terms used)</p>			Published examined utility model applications of Japan	1922-1996	Published unexamined utility model applications of Japan	1971-2020	Registered utility model specifications of Japan	1996-2020	Published registered utility model applications of Japan	1994-2020																
Published examined utility model applications of Japan	1922-1996																									
Published unexamined utility model applications of Japan	1971-2020																									
Registered utility model specifications of Japan	1996-2020																									
Published registered utility model applications of Japan	1994-2020																									
<p>C. DOCUMENTS CONSIDERED TO BE RELEVANT</p> <table border="1"> <thead> <tr> <th>Category*</th> <th>Citation of document, with indication, where appropriate, of the relevant passages</th> <th>Relevant to claim No.</th> </tr> </thead> <tbody> <tr> <td>X</td> <td>JP 4001112 B2 (MATSUSHITA ELECTRIC INDUSTRIAL CO., LTD.) 31.10.2007 (2007-10-31) paragraphs [0017], [0018], [0020]-[0022], [0024], [0026], fig. 1</td> <td>1-4</td> </tr> <tr> <td>Y</td> <td>paragraphs [0017], [0018], [0020]-[0022], [0024], [0026], fig. 1</td> <td>6</td> </tr> <tr> <td>A</td> <td>paragraphs [0017], [0018], [0020]-[0022], [0024], [0026], fig. 1</td> <td>5</td> </tr> <tr> <td>Y</td> <td>WO 2016/080519 A1 (NSK LTD.) 26.05.2016 (2016-05-26) paragraph [0060]</td> <td>6</td> </tr> <tr> <td>X</td> <td>JP 7-86704 A (MATSUSHITA ELECTRIC INDUSTRIAL CO., LTD.) 31.03.1995 (1995-03-31) paragraphs [0009]-[0010], [0016]-[0018], [0020], fig. 1, 2, 5</td> <td>1-3, 6</td> </tr> <tr> <td>Y</td> <td>paragraphs [0009]-[0010], [0016]-[0018], [0020], fig. 1, 2, 5</td> <td>4</td> </tr> <tr> <td>A</td> <td>paragraphs [0009]-[0010], [0016]-[0018], [0020], fig. 1, 2, 5</td> <td>5</td> </tr> </tbody> </table>			Category*	Citation of document, with indication, where appropriate, of the relevant passages	Relevant to claim No.	X	JP 4001112 B2 (MATSUSHITA ELECTRIC INDUSTRIAL CO., LTD.) 31.10.2007 (2007-10-31) paragraphs [0017], [0018], [0020]-[0022], [0024], [0026], fig. 1	1-4	Y	paragraphs [0017], [0018], [0020]-[0022], [0024], [0026], fig. 1	6	A	paragraphs [0017], [0018], [0020]-[0022], [0024], [0026], fig. 1	5	Y	WO 2016/080519 A1 (NSK LTD.) 26.05.2016 (2016-05-26) paragraph [0060]	6	X	JP 7-86704 A (MATSUSHITA ELECTRIC INDUSTRIAL CO., LTD.) 31.03.1995 (1995-03-31) paragraphs [0009]-[0010], [0016]-[0018], [0020], fig. 1, 2, 5	1-3, 6	Y	paragraphs [0009]-[0010], [0016]-[0018], [0020], fig. 1, 2, 5	4	A	paragraphs [0009]-[0010], [0016]-[0018], [0020], fig. 1, 2, 5	5
Category*	Citation of document, with indication, where appropriate, of the relevant passages	Relevant to claim No.																								
X	JP 4001112 B2 (MATSUSHITA ELECTRIC INDUSTRIAL CO., LTD.) 31.10.2007 (2007-10-31) paragraphs [0017], [0018], [0020]-[0022], [0024], [0026], fig. 1	1-4																								
Y	paragraphs [0017], [0018], [0020]-[0022], [0024], [0026], fig. 1	6																								
A	paragraphs [0017], [0018], [0020]-[0022], [0024], [0026], fig. 1	5																								
Y	WO 2016/080519 A1 (NSK LTD.) 26.05.2016 (2016-05-26) paragraph [0060]	6																								
X	JP 7-86704 A (MATSUSHITA ELECTRIC INDUSTRIAL CO., LTD.) 31.03.1995 (1995-03-31) paragraphs [0009]-[0010], [0016]-[0018], [0020], fig. 1, 2, 5	1-3, 6																								
Y	paragraphs [0009]-[0010], [0016]-[0018], [0020], fig. 1, 2, 5	4																								
A	paragraphs [0009]-[0010], [0016]-[0018], [0020], fig. 1, 2, 5	5																								
<p><input checked="" type="checkbox"/> Further documents are listed in the continuation of Box C. <input checked="" type="checkbox"/> See patent family annex.</p>																										
<table border="0"> <tr> <td>* Special categories of cited documents:</td> <td>"T" later document published after the international filing date or priority date and not in conflict with the application but cited to understand the principle or theory underlying the invention</td> </tr> <tr> <td>"A" document defining the general state of the art which is not considered to be of particular relevance</td> <td>"X" document of particular relevance; the claimed invention cannot be considered novel or cannot be considered to involve an inventive step when the document is taken alone</td> </tr> <tr> <td>"E" earlier application or patent but published on or after the international filing date</td> <td>"Y" document of particular relevance; the claimed invention cannot be considered to involve an inventive step when the document is combined with one or more other such documents, such combination being obvious to a person skilled in the art</td> </tr> <tr> <td>"L" document which may throw doubts on priority claim(s) or which is cited to establish the publication date of another citation or other special reason (as specified)</td> <td>"&" document member of the same patent family</td> </tr> <tr> <td>"O" document referring to an oral disclosure, use, exhibition or other means</td> <td></td> </tr> <tr> <td>"P" document published prior to the international filing date but later than the priority date claimed</td> <td></td> </tr> </table>			* Special categories of cited documents:	"T" later document published after the international filing date or priority date and not in conflict with the application but cited to understand the principle or theory underlying the invention	"A" document defining the general state of the art which is not considered to be of particular relevance	"X" document of particular relevance; the claimed invention cannot be considered novel or cannot be considered to involve an inventive step when the document is taken alone	"E" earlier application or patent but published on or after the international filing date	"Y" document of particular relevance; the claimed invention cannot be considered to involve an inventive step when the document is combined with one or more other such documents, such combination being obvious to a person skilled in the art	"L" document which may throw doubts on priority claim(s) or which is cited to establish the publication date of another citation or other special reason (as specified)	"&" document member of the same patent family	"O" document referring to an oral disclosure, use, exhibition or other means		"P" document published prior to the international filing date but later than the priority date claimed													
* Special categories of cited documents:	"T" later document published after the international filing date or priority date and not in conflict with the application but cited to understand the principle or theory underlying the invention																									
"A" document defining the general state of the art which is not considered to be of particular relevance	"X" document of particular relevance; the claimed invention cannot be considered novel or cannot be considered to involve an inventive step when the document is taken alone																									
"E" earlier application or patent but published on or after the international filing date	"Y" document of particular relevance; the claimed invention cannot be considered to involve an inventive step when the document is combined with one or more other such documents, such combination being obvious to a person skilled in the art																									
"L" document which may throw doubts on priority claim(s) or which is cited to establish the publication date of another citation or other special reason (as specified)	"&" document member of the same patent family																									
"O" document referring to an oral disclosure, use, exhibition or other means																										
"P" document published prior to the international filing date but later than the priority date claimed																										
<p>Date of the actual completion of the international search 03 February 2020 (03.02.2020)</p>		<p>Date of mailing of the international search report 18 February 2020 (18.02.2020)</p>																								
<p>Name and mailing address of the ISA/ Japan Patent Office 3-4-3, Kasumigaseki, Chiyoda-ku, Tokyo 100-8915, Japan</p>		<p>Authorized officer</p> <p>Telephone No.</p>																								

INTERNATIONAL SEARCH REPORT

International application No.

PCT/JP2019/046115

C (Continuation). DOCUMENTS CONSIDERED TO BE RELEVANT

Category*	Citation of document, with indication, where appropriate, of the relevant passages	Relevant to claim No.
Y	JP 2002-305366 A (TDK CORPORATION) 18.10.2002 (2002-10-18) paragraphs [0090]-[0094]	4
A	JP 2002-26475 A (MITSUI MINING & SMELTING CO., LTD.) 25.01.2002 (2002-01-25) entire text, all drawings	1-6

INTERNATIONAL SEARCH REPORT
Information on patent family members

International application No.
PCT/JP2019/046115

Patent Documents referred in the Report	Publication Date	Patent Family	Publication Date
JP 4001112 B2	31 Oct. 2007	US 2005/0037543 A1 paragraphs [0035], [0036], [0038]- [0040], [0042], [0044], fig. 1 WO 2003/083940 A1 EP 1492164 A1 CN 1565056 A	
WO 2016/080519 A1	26 May 2016	EP 3196931 A paragraph [0059] CN 107004649 A (Family: none)	
JP 7-86704 A	31 Mar. 1995	US 2003/0029830 A1 paragraphs [0190]- [0194] WO 2002/054420 A1 EP 1347475 A1 CN 1406385 A	
JP 2002-305366 A	18 Oct. 2002	US 2002/0004124 A1 entire text, all drawings WO 2002/005605 A1 EP 1229769 A1 TW 250835 B CN 1383705 A	
JP 2002-26475 A	25 Jan. 2002		

A. 発明の属する分野の分類（国際特許分類（IPC）） H05K 3/20(2006.01)i; H05K 3/44(2006.01)i FI: H05K3/20 Z; H05K3/44 Z		
B. 調査を行った分野 調査を行った最小限資料（国際特許分類（IPC）） H05K3/20; H05K3/44; H05K3/00 最小限資料以外の資料で調査を行った分野に含まれるもの 日本国実用新案公報 1922-1996年 日本国公開実用新案公報 1971-2020年 日本国実用新案登録公報 1996-2020年 日本国登録実用新案公報 1994-2020年		
国際調査で使用した電子データベース（データベースの名称、調査に使用した用語）		
C. 関連すると認められる文献		
引用文献の カテゴリー*	引用文献名 及び一部の箇所が関連するときは、その関連する箇所の表示	関連する 請求項の番号
X	JP 4001112 B2 (松下電器産業株式会社) 31.10.2007 (2007-10-31) 段落[0017], [0018], [0020]-[0022], [0024], [0026], 図1	1-4
Y	段落[0017], [0018], [0020]-[0022], [0024], [0026], 図1	6
A	段落[0017], [0018], [0020]-[0022], [0024], [0026], 図1	5
Y	WO 2016/080519 A1 (日本精工株式会社) 26.05.2016 (2016-05-26) 段落[0060]	6
X	JP 7-86704 A (松下電器産業株式会社) 31.03.1995 (1995-03-31) 段落[0009]-[0010], [0016]-[0018], [0020], 図1, 2, 5	1-3, 6
Y	段落[0009]-[0010], [0016]-[0018], [0020], 図1, 2, 5	4
A	段落[0009]-[0010], [0016]-[0018], [0020], 図1, 2, 5	5
Y	JP 2002-305366 A (ティーディーケイ株式会社) 18.10.2002 (2002-10-18) 段落[0090]-[0094]	4
A	JP 2002-26475 A (三井金属鉱業株式会社) 25.01.2002 (2002-01-25) 全文, 全図	1-6
<input type="checkbox"/> C欄の続きにも文献が列挙されている。 <input checked="" type="checkbox"/> パテントファミリーに関する別紙を参照。		
* 引用文献のカテゴリー “A” 特に関連のある文献ではなく、一般的な技術水準を示すもの “E” 国際出願日前の出願または特許であるが、国際出願日以後に公表されたもの “L” 優先権主張に疑義を提起する文献又は他の文献の発行日若しくは他の特別な理由を確立するために引用する文献（理由を付す） “O” 口頭による開示、使用、展示等に言及する文献 “P” 国際出願日前で、かつ優先権の主張の基礎となる出願の日の後に公表された文献 “T” 国際出願日又は優先日後に公表された文献であって出願と抵触するものではなく、発明の原理又は理論の理解のために引用するもの “X” 特に関連のある文献であって、当該文献のみで発明の新規性又は進歩性がないと考えられるもの “Y” 特に関連のある文献であって、当該文献と他の1以上の文献との、当業者にとって自明である組合せによって進歩性がないと考えられるもの “&” 同一パテントファミリー文献		
国際調査を完了した日 03.02.2020	国際調査報告の発送日 18.02.2020	
名称及びあて先 日本国特許庁(ISA/JP) 〒100-8915 日本国 東京都千代田区霞が関三丁目4番3号	権限のある職員（特許庁審査官） 鹿野 博司 5D 8392 電話番号 03-3581-1101 内線 3551	

国際調査報告
 パテントファミリーに関する情報

国際出願番号

PCT/JP2019/046115

引用文献	公表日	パテントファミリー文献	公表日
JP 4001112 B2	31.10.2007	US 2005/0037543 A1 段落[0035], [0036], [0038]-[0040], [0042], [0044], 図1 WO 2003/083940 A1 EP 1492164 A1 CN 1565056 A	
WO 2016/080519 A1	26.05.2016	EP 3196931 A 段落[0059] CN 107004649 A	
JP 7-86704 A	31.03.1995	(ファミリーなし)	
JP 2002-305366 A	18.10.2002	US 2003/0029830 A1 段落[0190]-[0194] WO 2002/054420 A1 EP 1347475 A1 CN 1406385 A	
JP 2002-26475 A	25.01.2002	US 2002/0004124 A1 全文, 全図 WO 2002/005605 A1 EP 1229769 A1 TW 250835 B CN 1383705 A	