

(12) 特許協力条約に基づいて公開された国際出願

(19) 世界知的所有権機関
国際事務局

(43) 国際公開日
2020年6月4日(04.06.2020)



(10) 国際公開番号

WO 2020/110869 A1

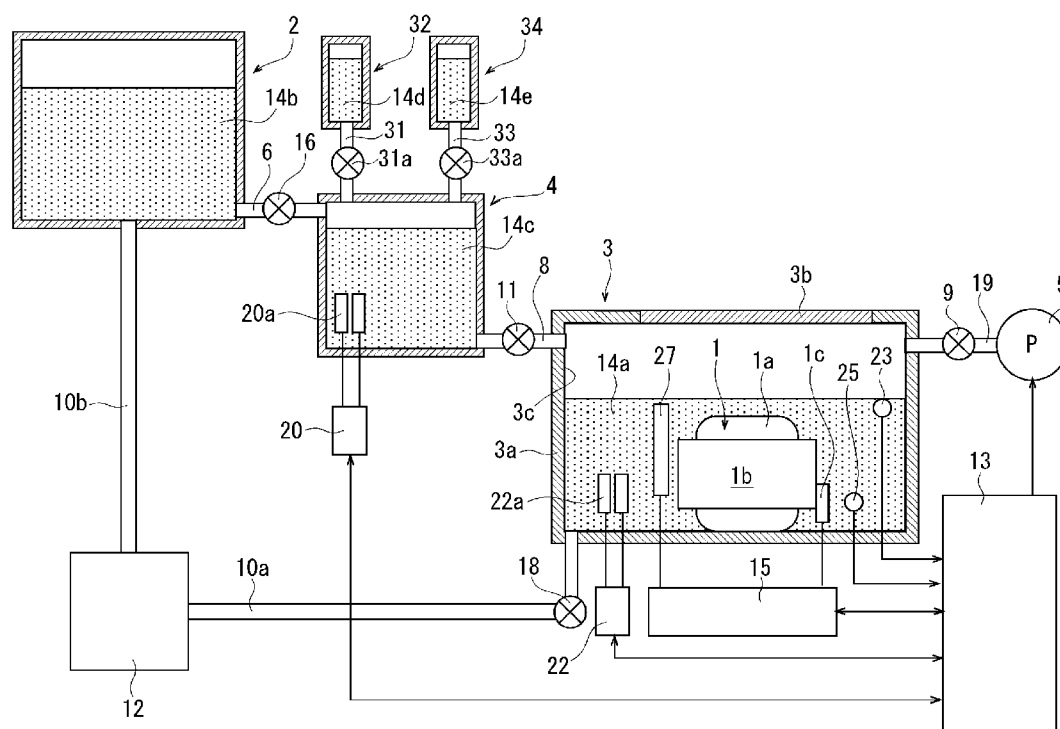
- (51) 国際特許分類:
G01R 31/02 (2006.01) G01R 31/34 (2006.01)
G01R 31/00 (2006.01)
- (21) 国際出願番号: PCT/JP2019/045525
- (22) 国際出願日: 2019年11月21日(21.11.2019)
- (25) 国際出願の言語: 日本語
- (26) 国際公開の言語: 日本語
- (30) 優先権データ:
特願 2018-222700 2018年11月28日(28.11.2018) JP
- (71) 出願人: 株式会社豊田自動織機 (KABUSHIKI KAISHA TOYOTA JI-

DOSHOKKI) [JP/JP]; 〒4488671 愛知県刈谷市豊田町2丁目1番地 Aichi (JP).

- (72) 発明者: 猪飼健介 (IKAI Kensuke); 〒4488671 愛知県刈谷市豊田町2丁目1番地 株式会社豊田自動織機内 Aichi (JP). 安谷屋拓 (ADANIYA Taku); 〒4488671 愛知県刈谷市豊田町2丁目1番地 株式会社豊田自動織機内 Aichi (JP). 平野泰三 (HIRANO Taizo); 〒4488671 愛知県刈谷市豊田町2丁目1番地 株式会社豊田自動織機内 Aichi (JP). 杉本亘 (SUGIMOTO Wataru); 〒4488671 愛知県刈谷市豊田町2丁目1番地 株式会社豊田自動織機内 Aichi (JP).
- (74) 代理人: 佐藤努, 外 (SATO Tsutomu et al.); 〒4480858 愛知県刈谷市若松町一丁目9

(54) Title: INSPECTION SYSTEM FOR STATOR

(54) 発明の名称: ステータの検査システム



(57) Abstract: This inspection system is provided with a recovery tank (2), an intermediate tank (4), and a conductive measurement device (20). The intermediate tank (4) is connected with the recovery tank (2) by a transfer path (6), connected with an inspection chamber (3c) by a supply path (8), and used to store a preparation liquid (14c) containing at least a recovery liquid (14b). The intermediate tank (4) is connected by a first adjustment path (31) to a first adjustment tank (32) for storing a first adjustment liquid (14d) having a higher conductivity than an inspection liquid (14a). The



WO 2020/110869 A1

5 番地 名鉄刈谷ビル 5 F 株式会社サ
ンスタッフ内 Aichi (JP).

- (81) 指定国(表示のない限り、全ての種類の国内保
護が可能): AE, AG, AL, AM, AO, AT, AU, AZ,
BA, BB, BG, BH, BN, BR, BW, BY, BZ, CA, CH,
CL, CN, CO, CR, CU, CZ, DE, DJ, DK, DM, DO,
DZ, EC, EE, EG, ES, FI, GB, GD, GE, GH, GM, GT,
HN, HR, HU, ID, IL, IN, IR, IS, JO, KE, KG, KH,
KN, KP, KR, KW, KZ, LA, LC, LK, LR, LS, LU, LY,
MA, MD, ME, MG, MK, MN, MW, MX, MY, MZ,
NA, NG, NI, NO, NZ, OM, PA, PE, PG, PH, PL, PT,
QA, RO, RS, RU, RW, SA, SC, SD, SE, SG, SK, SL,
SM, ST, SV, SY, TH, TJ, TM, TN, TR, TT, TZ, UA,
UG, US, UZ, VC, VN, ZA, ZM, ZW.
- (84) 指定国(表示のない限り、全ての種類の広域保
護が可能): ARIPO (BW, GH, GM, KE, LR, LS,
MW, MZ, NA, RW, SD, SL, ST, SZ, TZ, UG, ZM,
ZW), ユーラシア (AM, AZ, BY, KG, KZ, RU, TJ,
TM), ヨーロッパ (AL, AT, BE, BG, CH, CY, CZ,
DE, DK, EE, ES, FI, FR, GB, GR, HR, HU, IE, IS, IT,
LT, LU, LV, MC, MK, MT, NL, NO, PL, PT, RO, RS,
SE, SI, SK, SM, TR), OAPI (BF, BJ, CF, CG, CI, CM,
GA, GN, GQ, GW, KM, ML, MR, NE, SN, TD, TG).

添付公開書類：

- 一 国際調査報告 (条約第21条(3))

intermediate tank (4) is also connected by a second adjustment path (33) to a second adjustment tank (34) for storing a second adjustment liquid (14e) having lower conductivity than the inspection liquid (14a). The conductive measurement device (20) is provided to the intermediate tank (4) and measures the conductivity of the preparation liquid (14c).

(57) 要約：本発明の検査システムは、回収タンク（２）と、中間タンク（４）と、導電性計測装置（２０）とを備えている。中間タンク（４）は、回収タンク（２）と搬送路（６）によって連通しているとともに、検査室（３ｃ）と供給路（８）によって連通し、少なくとも回収液（１４ｂ）を含む準備液（１４ｃ）を貯留する。中間タンク（４）は、第１調整路（３１）によって検査液（１４ａ）よりも導電性が高い第１調整液（１４ｄ）を貯留する第１調整タンク（３２）と連通しているとともに、第２調整路（３３）によって検査液（１４ａ）よりも導電性が低い第２調整液（１４ｅ）を貯留する第２調整タンク（３４）と連通している。導電性計測装置（２０）は、中間タンク（４）に設けられ、準備液（１４ｃ）の導電性を計測する。

明 細 書

発明の名称：ステータの検査システム

技術分野

[0001] 本発明はステータの検査システムに関する。

背景技術

[0002] モータ等を構成するステータはコイルを有し、コイルは絶縁被覆導線からなっている。絶縁被覆導線の具体例は、導線としての銅線にエナメルからなる絶縁層が被覆されたエナメル線である。絶縁被覆導線の絶縁層にピンホール、傷等の目視不能な欠陥があると、電気伝導性のある雰囲気中でコイルに短絡を生じ、モータ等の本来の機能が損なわれてしまう。

[0003] 特許文献1には、このようなステータの検査に供し得る検査システムが開示されている。この検査システムは、検査容器と検査装置とを備えているとともに、導電性計測装置を備えている。検査容器は、内部に密閉状態でステータを収納可能であり、電気伝導性を有する検査液によってステータを浸漬可能な検査室が形成されている。検査装置は、ステータからの検査液を介した漏電を検査する。導電性計測装置は、検査容器に設けられ、検査液の導電性を計測する。

[0004] この検査システムによってステータの良否の検査を行なう場合、検査液を検査室内に供給する。そして、検査室内にステータを収納し、検査液によってステータを浸漬する。この後、検査室内を空気によって加圧し、コイルの内部に検査液を浸透させる。そして、導電性計測装置によって検査液の導電性を計測するとともに、検査装置によってステータからの漏電を検査する。

先行技術文献

特許文献

[0005] 特許文献1：特開2004-317525号公報

発明の概要

発明が解決しようとする課題

- [0006] しかし、上記検査システムでは、検査室内にステータと検査液とを入れてから検査液の導電性を計測しているため、仮に検査液自身の導電性が所望の管理範囲外だった場合には、そのステータを乾燥させた後でなければ、そのステータの検査を行うことができない。このため、検査に多大な手間が必要になる。
- [0007] また、このように検査液への浸漬と検査液の乾燥とを繰り返すと、ステータに腐食を生じるおそれもある。この場合、元々のステータが合格品であったとしても、そのステータを不合格品としなければならず、ステータの製造コストの高騰化を生じてしまう。
- [0008] 特に、検査コストの低廉化のため、検査室内の検査液を度々再利用しようとするれば、導電性が管理範囲外の検査液でステータを浸漬しやすく、上記のような不具合が生じ易い。
- [0009] 本発明は、上記従来の実情に鑑みてなされたものであって、ステータの良否を簡易かつ低いコストで検査できるとともに、ステータの製造コストの低廉化を実現可能なステータの検査システムを提供することを解決すべき課題としている。

課題を解決するための手段

- [0010] 本発明のステータの検査システムは、絶縁被覆導線からなるコイルを有するステータの検査システムであって、
- 内部に密閉状態で前記ステータを収納可能であり、電気伝導性を有する検査液によって前記ステータを浸漬可能な検査室が形成された検査容器と、
- 前記ステータからの前記検査液を介した漏電を検査する検査装置とを備え、
- 前記検査室と回収路によって連通し、前記検査室から回収した前記検査液を回収液として貯留する回収タンクと、
- 前記回収タンクと搬送路によって連通しているとともに、前記検査室と供給路によって連通し、少なくとも前記回収液を含む準備液を貯留する中間タンクと、

前記中間タンクと第1調整路によって連通しているとともに、前記検査液よりも導電性が高い第1調整液を貯留する第1調整タンクと、

前記中間タンクと第2調整路によって連通しているとともに、前記検査液よりも導電性が低い第2調整液を貯留する第2調整タンクと、

前記中間タンクに設けられ、前記準備液の導電性を計測する導電性計測装置とをさらに備えていることを特徴とする。

[0011] 本発明の検査システムでは、回収タンクは、検査室内の検査液を回収路によって回収し、回収液として貯留する。そして、中間タンクは、回収タンク内の回収液を搬送路によって搬送し、少なくとも回収液を含む準備液を貯留する。そして、中間タンクに設けられた導電性計測装置が準備液の導電性を計測する。

[0012] 準備液の導電性が管理範囲内であれば、その準備液を検査液として供給路によって検査室に供給し、その検査液でステータを浸漬できる。こうして、この検査システムでは、検査室内の検査液を再利用し、検査コストの低廉化を実現できる。

[0013] 仮に、中間タンク内の準備液の導電性が所望の管理範囲外であった場合には、その準備液を検査室に供給しないでおくことができる。このため、従来行なわざるを得なかったステータの乾燥の手間を省略することができる。また、この検査システムでは、ステータに対して検査液への浸漬と検査液の乾燥とを繰り返すことを抑制できるため、ステータの腐食を防止できる。

[0014] また、この検査システムでは、中間タンク内における準備液の導電性が所望の管理範囲外である場合には、中間タンクと第1調整タンク又は第2調整タンクとを連通させることで導電性等を調整することができる。

[0015] したがって、本発明のステータの検査システムによれば、ステータの良否を簡易かつ低いコストで検査できるとともに、ステータの製造コストの低廉化を実現することができる。

[0016] 中間タンクは複数あり、各中間タンクに複数の検査容器が接続されていることが好ましい。この場合には、各検査容器によって連続的に複数のステー

タの良否を検査することができる。

発明の効果

[0017] 本発明のステータの検査システムによれば、ステータの良否を簡易かつ低いコストで検査できるとともに、ステータの製造コストの低廉化を実現することができる。

図面の簡単な説明

[0018] [図1]図1は、実施例の検査システムの模式構造図である。

[図2]図2は、実施例の検査システムの要部模式断面図である。

発明を実施するための形態

[0019] 以下、本発明を具体化した実施例を図面を参照しつつ説明する。実施例では、車両用電動圧縮機のモータ部に採用されるステータ1（図2参照）の良否を検査する。

[0020] 実施例の検査システムは、図1に示すように、一つの回収タンク2と、複数の中間タンク4と、複数の検査容器3とを備えている。回収タンク2と各中間タンク4とは搬送路6によって連通している。各搬送路6には後述する電磁開閉弁16が設けられている。各中間タンク4には、図2に示すように、第1調整路31によって第1調整タンク32が連通しているとともに、第2調整路33によって連通する第2調整タンク34が連通している。

[0021] 図1に示すように、中間タンク4と各検査容器3とは供給路8によって連通している。各供給路8にも後述する電磁開閉弁11が設けられている。各検査容器3は、一部のみを図示する第1回収路10aによってろ過装置12に連通されている。各第1回収路10aにも後述する電磁開閉弁18が設けられている。ろ過装置12は第2回収路10bによって回収タンク2に連通している。第1回収路10a及び第2回収路10bには、図示しない液送ポンプが設けられている。第1回収路10aと第2回収路10bは、検査室3cと回収タンク2を連通している。

[0022] 回収タンク2は、図2に示すように、各検査容器3の検査室3cから回収した検査液14aを回収液14bとして真空状態で貯留している。搬送路6

は回収タンク 2 の底部と中間タンク 4 の上部とを連通している。各搬送路 6 には電磁開閉弁 16 が設けられている。

[0023] 各中間タンク 4 は、回収タンク 2 よりも少ない容量で回収液 14 b を含む準備液 14 c を真空状態で貯留している。供給路 8 は中間タンク 4 の底部と検査容器 3 の上部とを連通している。各供給路 8 にも電磁開閉弁 11 が設けられている。第 1 調整タンク 32 には、検査液 14 a よりも導電性が高い第 1 調整液 14 d を貯留している。第 1 調整路 31 にも電磁開閉弁 31 a が設けられている。第 2 調整タンク 34 には、検査液 14 a よりも導電性が低い第 2 調整液 14 e を貯留している。第 2 調整路 33 にも電磁開閉弁 33 a が設けられている。

[0024] 第 1 回収路 10 a は検査容器 3 の底部に連通している。各第 1 回収路 10 a にも電磁開閉弁 18 が設けられている。検査液 14 a、回収液 14 b 及び準備液 14 c としては、フッ素系不活性液体と導電性液体との混合液を採用している。

[0025] 各中間タンク 4 には第 1 導電性計測装置 20 が設けられている。この第 1 導電性計測装置 20 は、中間タンク 4 内の準備液 14 c 内に設けられた一対の検査電極 20 a を有している。また、各検査容器 3 には第 2 導電性計測装置 22 が設けられている。この第 2 導電性計測装置 22 は、検査室 3 c 内の検査液 14 a 内に設けられた一対の検査電極 22 a を有している。

[0026] 各ステータ 1 は、コイル 1 a、コア 1 b、コネクタ 1 c 等を有している。コイル 1 a は銅線にエナメルからなる絶縁層が被覆されたエナメル線からなっている。

[0027] 各検査容器 3 は、ステータ 1 を内部に収納可能な本体 3 a と、本体 3 a に対して開閉される開閉蓋 3 b とを有している。検査容器 3 の内部には、本体 3 a に対して開閉蓋 3 b が閉じられることにより密閉可能な検査室 3 c が形成されている。検査室 3 c は、検査液 14 a が供給されることにより、ステータ 1 を浸漬可能になっている。

[0028] 実施例の検査システムは各検査容器 3 に接続された真空ポンプ 5 も備えて

いる。真空ポンプ5は減圧装置に相当する。真空ポンプ5は検査容器3の検査室3cと減圧通路19によって連通している。減圧通路19は検査室3cの上部に連通している。減圧通路19にも電磁開閉弁9が設けられている。真空ポンプ5は電磁開閉弁9が開いておれば、検査室3cを所定の真空度以上に減圧可能である。

[0029] 実施例の検査システムは検査装置15及び制御装置13も備えている。検査装置15は、検査容器3の本体3a内に設けられた検査電極27と、本体3a内においてステータ1のコネクタ1cと電氣的に接続された通電ピンと電氣的に接続されている。検査装置15は、検査電極27と通電ピンとの間の絶縁抵抗値を検出し、ステータ1からの検査液17を介した漏電を検査する。

[0030] 制御装置13は、第1導電性計測装置20、第2導電性計測装置22、真空ポンプ5及び検査装置15と電氣的に接続されている。また、検査容器3の本体3aには、検査室3c内における検査液14aの液位を検知可能な液位センサ23と、検査室3cの圧力を検知可能な圧力センサ25とが設けられており、制御装置13はこれら液位センサ23及び圧力センサ25とも電氣的に接続されている。なお、図示はしないが、電磁開閉弁9、11、16、18、31a、33aも制御装置13と電氣的に接続されている。制御装置13はこれらを制御する。

[0031] この検査システムによって複数のステータ1の良否の検査を行なう。まず、個々の検査容器3の開閉蓋3bを開け、内部の検査室3cにステータ1を載置する。この際、コネクタ1cに通電ピンが電氣的に接続される。この後、開閉蓋3bを閉じ、検査室3c内に密閉状態でステータ1を収納する。この際、制御装置13は、ステータ1が収納された検査室3c内に検査液14aがない状態で、電磁開閉弁9、11、18を閉じている。

[0032] 次いで、制御装置13は、真空ポンプ5を作動するとともに、電磁開閉弁9を開く。このため、検査室3cには中間タンク4から検査液14aが供給されず、検査室3cは真空ポンプ5によって減圧される。このため、検査液

14 aの成分が真空ポンプ5によって揮発することはない。また、検査液14 aを減圧しないことから、従来よりも短時間かつ安定した時間で所定の真空度を実現できる。

[0033] 制御装置13は、圧力センサ25からの信号によって検査室3cが所定の真空度になったか否かを判断し、検査室3cが所定の真空度になれば、電磁開閉弁9を閉じるとともに真空ポンプ5の作動を停止する。このため、検査室3cは所定の真空度に維持される。

[0034] この後、制御装置13は電磁開閉弁11を開く。このため、中間タンク4から検査室3cに検査液14 aが供給される。このため、検査液14 aがステータ1を浸漬し始める。制御装置13は、液位センサ23からの信号によって検査液14 aがステータ1を浸漬したか否かを判断し、検査液14 aがステータ1を浸漬した液位になれば、電磁開閉弁11を閉じる。このため、検査室3cへの検査液14 aの供給が停止される。こうして、検査液14 aを真空状態で管理する。

[0035] そして、制御装置13は、第2導電性計測装置22及び検査装置15を作動させ、第2導電性計測装置22によって検査液14 aの導電性を計測するとともに、検査装置15によってステータ1からの漏電を検査する。

[0036] 検査容器3内のステータ1の検査が終了すれば、制御装置13は、その検査容器3に接続された第2導電性計測装置22及び検査装置15の作動を停止し、電磁開閉弁18を開く。このため、検査室3c内の検査液14 aが自重によってろ過装置12に供給される。ろ過装置12では、検査中に混入した異物を検査液14 aから排除する。ろ過装置12を経た検査液14 aは第2回収路10 bを経て回収タンク2に回収される。この後、電磁開閉弁18を閉じて検査容器3の開閉蓋3 bを開放させる。こうして、検査液14 aの減圧下での管理を維持する。

[0037] 回収タンク2は、各検査容器3内の検査液14 aを回収液14 bとして貯留する。そして、制御装置13が電磁開閉弁16を開けば、回収タンク2内の回収液14 bは搬送路6を経て各中間タンク4に搬送される。中間タンク

4は、回収タンク2よりも少ない容量で回収液14bを含む準備液14cを貯留する。

[0038] そして、第1導電性計測装置20が準備液14cの導電性を計測する。準備液14cの導電性が管理範囲内であれば、制御装置13は電磁開閉弁11を開く。こうして、その準備液14cを検査液14aとして供給路8によってその検査容器3の検査室3cに供給し、その検査液14aでステータを浸漬できる。こうして、この検査システムでは、検査室3c内の検査液14aを再利用し、検査コストの低廉化を実現できる。

[0039] 仮に、中間タンク4内の準備液14cの導電性が所望の管理範囲外であった場合には、制御装置13は電磁開閉弁11を開かず、その準備液14cを検査室3cに供給しない。このため、従来行なわざるを得なかったステータ1の乾燥の手間を省略することができる。また、この検査システムでは、ステータ1に対して検査液14aへの浸漬と検査液14aの乾燥とを繰り返すことを抑制できるため、ステータ1の腐食を防止できる。

[0040] また、この検査システムでは、中間タンク4内における準備液14cの導電性が所望の管理範囲外である場合には、電磁開閉弁31aを開いて中間タンク4と第1調整タンク32とを第1調整路31によって連通させて中間タンク4内に第1調整液14d（例えば導電性液体）を加えたり、又は電磁開閉弁33aを開いて中間タンク4と第2調整タンク34とを第2調整路33によって連通させて中間タンク4内に第2調整液14e（例えばフッ素系不活性液体）を加えたりし、中間タンク4内で導電性等を調整することができる。その際、中間タンク4は回収タンク2よりも容量が少ないため、準備液14cの調整にさほどの時間を要さない。このため、ステータ1の検査に滞りを生じ難い。

[0041] したがって、この検査システムによれば、ステータ1の良否を簡易かつ低いコストで検査できるとともに、ステータ1の製造コストの低廉化を実現することができる。

[0042] 特に、この検査システムでは、中間タンク4が複数あり、各中間タンク4

に複数の検査容器 3 が接続されているため、各検査容器 3 によって連続的に複数のステータ 1 の良否を検査することができる。

[0043] 以上において、本発明を実施例に即して説明したが、本発明は上記実施例に制限されるものではなく、その趣旨を逸脱しない範囲で適宜変更して適用できることはいうまでもない。

[0044] 例えば、実施例では、車両用電動圧縮機のモータ部に使用されるステータ 1 の良否を検査したが、本発明では、他のモータに使用されるステータやオルタネータ等に使用されるステータの良否を検査することも可能である。また、ステータは、コア 1 b やコネクタ 1 c 等を有していなくてもよく、ハウジングを有していてもよい。

[0045] 更には、車両用電動圧縮機において、ステータが内部に取り付けられた状態のモータハウジングに蓋材や栓材を取り付けて密閉状態とすることで、検査容器ひいては検査室を形成してもよい。

[0046] また、検査装置 1 5 は、検査電極 2 7 と通電ピンとの間の漏れ電流量を検出してステータ 1 の良否を検査することも可能である。

[0047] 回収タンク 2 に回収液 1 4 b の導電性を計測する導電性計測装置を設けることも可能である。回収タンクを複数設け、各回収タンクに複数の中間タンクを接続することも可能である。検査液 1 4 a、回収液 1 4 b 及び準備液 1 4 c としては、水、食塩水等を採用することもできる。

産業上の利用可能性

[0048] 本発明はモータ等の生産設備に利用可能である。

符号の説明

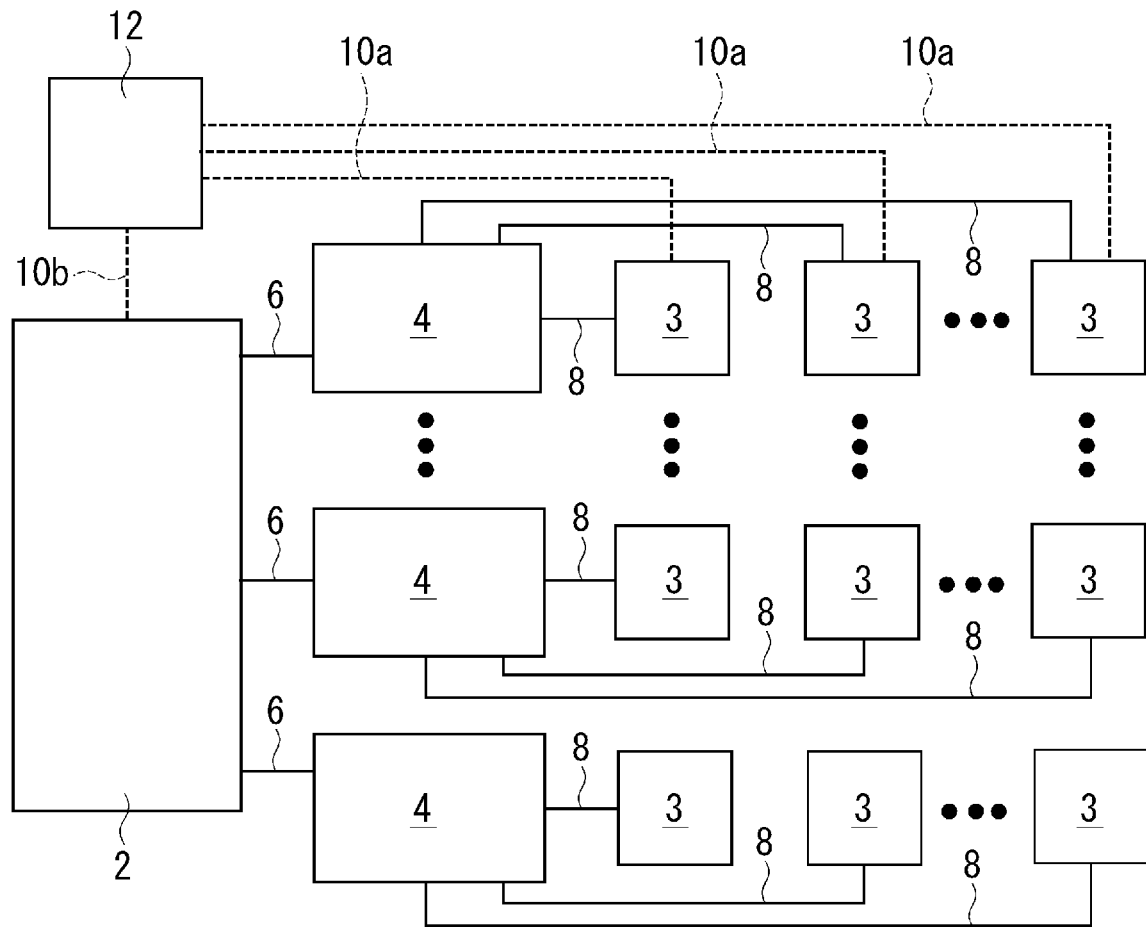
- [0049] 1 ステータ
1 a コイル
2 回収タンク
3 検査容器
3 c 検査室
4 中間タンク

- 5 真空ポンプ（減圧装置）
- 6 搬送路
- 8 供給路
- 10 a、10 b 第1回収路、第2回収路
- 14 a 検査液
- 14 b 回収液
- 14 c 準備液
- 14 d 第1調整液
- 14 e 第2調整液
- 15 検査装置
- 20 導電性計測装置
- 31 第1調整路
- 32 第1調整タンク
- 33 第2調整路
- 34 第2調整タンク

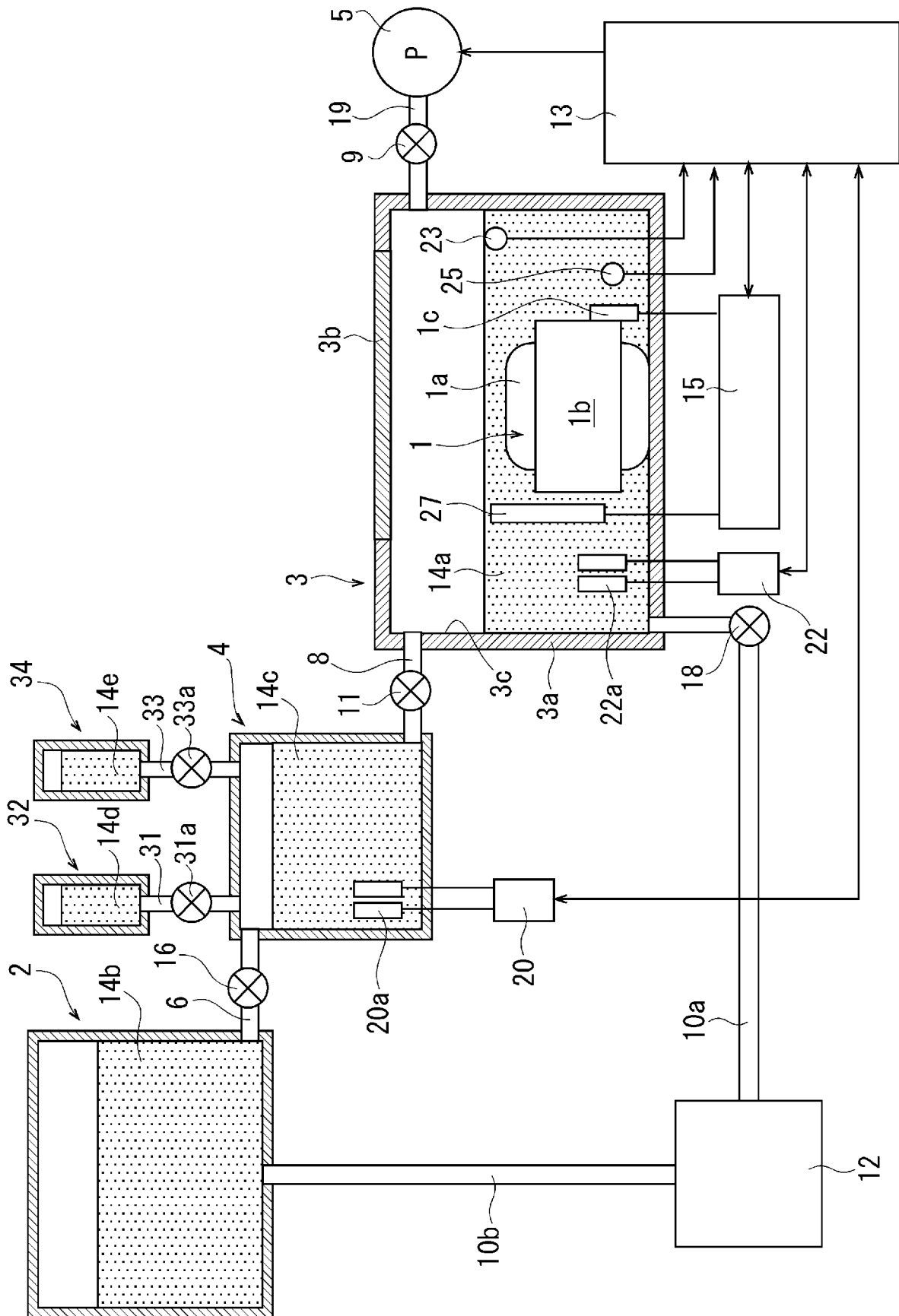
請求の範囲

- [請求項1] 絶縁被覆導線からなるコイルを有するステータの検査システムであって、
- 内部に密閉状態で前記ステータを収納可能であり、電気伝導性を有する検査液によって前記ステータを浸漬可能な検査室が形成された検査容器と、
- 前記ステータからの前記検査液を介した漏電を検査する検査装置とを備え、
- 前記検査室と回収路によって連通し、前記検査室から回収した前記検査液を回収液として貯留する回収タンクと、
- 前記回収タンクと搬送路によって連通しているとともに、前記検査室と供給路によって連通し、少なくとも前記回収液を含む準備液を貯留する中間タンクと、
- 前記中間タンクと第1調整路によって連通しているとともに、前記検査液よりも導電性が高い第1調整液を貯留する第1調整タンクと、
- 前記中間タンクと第2調整路によって連通しているとともに、前記検査液よりも導電性が低い第2調整液を貯留する第2調整タンクと、
- 前記中間タンクに設けられ、前記準備液の導電性を計測する導電性計測装置とをさらに備えていることを特徴とするステータの検査システム。
- [請求項2] 前記中間タンクは複数あり、
- 各前記中間タンクに複数の前記検査容器が接続されている請求項1記載のステータの検査システム。

[図1]



[図2]



INTERNATIONAL SEARCH REPORT

International application No.

PCT/JP2019/045525

A. CLASSIFICATION OF SUBJECT MATTER

Int. Cl. G01R31/02 (2006.01) i, G01R31/00 (2006.01) i, G01R31/34 (2006.01) i

According to International Patent Classification (IPC) or to both national classification and IPC

B. FIELDS SEARCHED

Minimum documentation searched (classification system followed by classification symbols)

Int. Cl. G01R31/02, G01R31/00, G01R31/34

Documentation searched other than minimum documentation to the extent that such documents are included in the fields searched

Published examined utility model applications of Japan 1922-1996
 Published unexamined utility model applications of Japan 1971-2019
 Registered utility model specifications of Japan 1996-2019
 Published registered utility model applications of Japan 1994-2019

Electronic data base consulted during the international search (name of data base and, where practicable, search terms used)

C. DOCUMENTS CONSIDERED TO BE RELEVANT

Category*	Citation of document, with indication, where appropriate, of the relevant passages	Relevant to claim No.
A	JP 2002-202339 A (NISSAN MOTOR CO., LTD.) 19 July 2002, entire text, all drawings (Family: none)	1-2
A	JP 2009-180625 A (TOYOTA MOTOR CORP.) 13 August 2009, entire text, all drawings (Family: none)	1-2
A	JP 2006-266723 A (TOYOTA MOTOR CORP.) 05 October 2006, entire text, all drawings (Family: none)	1-2
A	JP 2004-347610 A (NISSAN MOTOR CO., LTD.) 09 December 2004, entire text, all drawings (Family: none)	1-2

Further documents are listed in the continuation of Box C. See patent family annex.

* Special categories of cited documents:
 "A" document defining the general state of the art which is not considered to be of particular relevance
 "E" earlier application or patent but published on or after the international filing date
 "L" document which may throw doubts on priority claim(s) or which is cited to establish the publication date of another citation or other special reason (as specified)
 "O" document referring to an oral disclosure, use, exhibition or other means
 "P" document published prior to the international filing date but later than the priority date claimed
 "T" later document published after the international filing date or priority date and not in conflict with the application but cited to understand the principle or theory underlying the invention
 "X" document of particular relevance; the claimed invention cannot be considered novel or cannot be considered to involve an inventive step when the document is taken alone
 "Y" document of particular relevance; the claimed invention cannot be considered to involve an inventive step when the document is combined with one or more other such documents, such combination being obvious to a person skilled in the art
 "&" document member of the same patent family

Date of the actual completion of the international search 16.12.2019	Date of mailing of the international search report 24.12.2019
---	--

Name and mailing address of the ISA/ Japan Patent Office 3-4-3, Kasumigaseki, Chiyoda-ku, Tokyo 100-8915, Japan	Authorized officer Telephone No.
--	---

A. 発明の属する分野の分類（国際特許分類（IPC））
 Int.Cl. G01R31/02(2006.01)i, G01R31/00(2006.01)i, G01R31/34(2006.01)i

B. 調査を行った分野
 調査を行った最小限資料（国際特許分類（IPC））
 Int.Cl. G01R31/02, G01R31/00, G01R31/34

最小限資料以外の資料で調査を行った分野に含まれるもの

日本国実用新案公報	1922-1996年
日本国公開実用新案公報	1971-2019年
日本国実用新案登録公報	1996-2019年
日本国登録実用新案公報	1994-2019年

国際調査で使用した電子データベース（データベースの名称、調査に使用した用語）

C. 関連すると認められる文献

引用文献の カテゴリー*	引用文献名 及び一部の箇所が関連するときは、その関連する箇所の表示	関連する 請求項の番号
A	JP 2002-202339 A（日産自動車株式会社）2002.07.19, 全文, 全図 （ファミリーなし）	1-2
A	JP 2009-180625 A（トヨタ自動車株式会社）2009.08.13, 全文, 全 図（ファミリーなし）	1-2
A	JP 2006-266723 A（トヨタ自動車株式会社）2006.10.05, 全文, 全 図（ファミリーなし）	1-2

C欄の続きにも文献が列挙されている。

パテントファミリーに関する別紙を参照。

* 引用文献のカテゴリー	の日の後に公表された文献
「A」特に関連のある文献ではなく、一般的技術水準を示すもの	「T」国際出願日又は優先日後に公表された文献であって出願と矛盾するものではなく、発明の原理又は理論の理解のために引用するもの
「E」国際出願日前の出願または特許であるが、国際出願日以後に公表されたもの	「X」特に関連のある文献であって、当該文献のみで発明の新規性又は進歩性がないと考えられるもの
「L」優先権主張に疑義を提起する文献又は他の文献の発行日若しくは他の特別な理由を確立するために引用する文献（理由を付す）	「Y」特に関連のある文献であって、当該文献と他の1以上の文献との、当業者にとって自明である組合せによって進歩性がないと考えられるもの
「O」口頭による開示、使用、展示等に言及する文献	「&」同一パテントファミリー文献
「P」国際出願日前で、かつ優先権の主張の基礎となる出願	

国際調査を完了した日 16.12.2019	国際調査報告の発送日 24.12.2019
--------------------------	--------------------------

国際調査機関の名称及びあて先 日本国特許庁（ISA/J P） 郵便番号100-8915 東京都千代田区霞が関三丁目4番3号	特許庁審査官（権限のある職員） 山崎 仁之 電話番号 03-3581-1101 内線 3216	2 S	3 0 1 5
--	---	-----	---------

C (続き) . 関連すると認められる文献		
引用文献の カテゴリー*	引用文献名 及び一部の箇所が関連するときは、その関連する箇所の表示	関連する 請求項の番号
A	JP 2004-347610 A (日産自動車株式会社) 2004.12.09, 全文, 全図 (ファミリーなし)	1-2