

明 細 書

発明の名称：高周波加熱装置

技術分野

[0001] 本開示は高周波加熱装置に関する。

背景技術

[0002] 従来、例えば、特許文献1に記載の高周波加熱装置が知られている。この装置は、対向する電極間に配置された加熱対象物を、電極間に供給された高周波電力によって加熱する解凍装置である。

[0003] 特許文献1に記載の解凍装置は、対向電極と、電極間隔調節機構と、高周波供給回路と、条件変更部とを備える。電極間隔調節機構は、対向電極の間隔を調節する。高周波供給回路は、対向電極に高周波電力を供給する。条件変更部は、対向電極の間隔に応じて、高周波電力の対向電極への供給条件を変更する。

[0004] 特許文献1に記載の解凍装置は、対向電極の間隔を解凍対象物の高さに応じて調節することで、解凍対象物の高さに関わらず、より適切な状態で解凍対象物を解凍しようとするものである。

先行技術文献

特許文献

[0005] 特許文献1：特開2006-12547号公報

発明の概要

[0006] 特許文献1に記載の装置は、モータと棒状の支持部材とを含む昇降機構を有する。昇降機構は、モータに連結されたピニオンラック機構のラックに連結された支持部材で支持された電極を昇降させる。

[0007] このような装置では、電極を支持部材で支持しつつ、モータの回転によって電極を移動させる。このため、高トルクの大型のモータを用いるか、高トルクを生み出すためにギアを用いる必要がある。しかし、モータによる支持部材の上下動により、加熱対象物の高さに応じて電極を適切な位置に配置す

るように制御することが難しい。

[0008] 電極を適切な位置に配置できないと、加熱対象物を均一に加熱できなかったり、加熱完了までに時間がかかったりすることがある。その結果、加熱対象物を効率良く加熱することができない。

[0009] さらに、このような装置は、モータおよび支持部材を配置するための空間を必要とする。すなわち、このような装置には、省空間化を図る観点からも改善の余地がある。

[0010] 本開示の一態様の高周波加熱装置は、第1電極と、第2電極と、高周波電源と、位置調整部と、制御部とを備える。第2電極は、第1電極に対向して配置される。高周波電源は、第1電極または第2電極に高周波電力を供給する。位置調整部は第1電極の位置を調整する。制御部は位置調整部を制御する。

[0011] 位置調整部は、重りと、一つ以上の接続線と、一つ以上の滑車と、一つ以上の駆動部とを有する。一つ以上の接続線は、重りと第1電極とを接続する。一つ以上の滑車は、一つ以上の接続線を支持する。一つ以上の駆動部は、一つ以上の滑車に取り付けられ、一つ以上の滑車を駆動する。

[0012] 本態様によれば、加熱対象物を効率良く加熱することができる。

図面の簡単な説明

[0013] [図1]図1は、本開示の実施の形態に係る高周波加熱装置の構成を示す概略図である。

[図2]図2は、位置調整部の全体構成を示す斜視図である。

[図3]図3は、位置調整部の詳細な構成を示す拡大斜視図である。

[図4]図4は、第1電極を下方に移動させた状態における加熱室内部を示す斜視図である。

[図5]図5は、接続部材がガイドに押し当てられた状態を示す断面図である。

[図6]図6は、高周波電源の構成を示す概略図である。

[図7A]図7Aは、整合器の一つの構成を示す概略図である。

[図7B]図7Bは、整合器の他の構成を示す概略図である。

[図8A]図8Aは、接続線および滑車の配置に関する第1の変形例を模式的に示す断面図である。

[図8B]図8Bは、接続線および滑車の配置に関する第2の変形例を模式的に示す断面図である。

[図8C]図8Cは、接続線および滑車の配置に関する第3の変形例を模式的に示す断面図である。

[図9]図9は、二つの接続線を用いて第1電極を支持するための構成例を模式的に示す斜視図である。

[図10]図10は、三本の接続線を用いて第1電極を支持するための構成例を模式的に示す斜視図である。

発明を実施するための形態

[0014] 本開示の第1態様の高周波加熱装置は、第1電極と、第2電極と、高周波電源と、位置調整部と、制御部とを備える。第2電極は、第1電極に対向して配置される。高周波電源は、第1電極または第2電極に高周波電力を供給する。位置調整部は第1電極の位置を調整する。制御部は位置調整部を制御する。

[0015] 位置調整部は、重りと、一つ以上の接続線と、一つ以上の滑車と、一つ以上の駆動部とを有する。一つ以上の接続線は、重りと第1電極とを接続する。一つ以上の滑車は、一つ以上の接続線を支持する。一つ以上の駆動部は、一つ以上の滑車に取り付けられ、一つ以上の滑車を駆動する。

[0016] 本開示の第2の態様の高周波加熱装置において、第1の態様に加えて、重りは第1電極よりも軽い。

[0017] 本開示の第3の態様の高周波加熱装置において、第1の態様に加えて、第1電極の中央には、高周波電源から第1電極に高周波電力を供給する給電部が設けられる。一つ以上の接続線は、給電部とは異なる位置で第1電極に接続される。

[0018] 本開示の第4の態様の高周波加熱装置は、第1の態様に加えて、第1電極を高さ方向に案内するガイドをさらに備える。

- [0019] 本開示の第5の態様の高周波加熱装置において、第4の態様に加えて、第1電極はガイドに支持される。
- [0020] 本開示の第6の態様の高周波加熱装置において、第5の態様に加えて、一つ以上の滑車は、一つ以上の接続線と第1電極との接続位置よりもガイドの近くに配置される。
- [0021] 本開示の第7の態様の高周波加熱装置において、第5の態様に加えて、一つ以上の接続線は、第1電極に対して傾斜して接続される。
- [0022] 本開示の第8の態様の高周波加熱装置において、第1の態様に加えて、一つ以上の接続線は、第1電極の重心で第1電極と接続される。一つ以上の滑車は、一つ以上の接続線が第1電極と垂直になるように、第1電極の重心の上方に配置される。
- [0023] 本開示の第9の態様の高周波加熱装置において、第1の態様に加えて、第1電極は、複数の接続線と接続される。第1電極11の重心は、複数の接続線が第1電極と接続される複数の接続位置を結んで形成される線分の重点、または、当該複数の接続位置を結んで形成される多角形の重心に位置する。
- [0024] 本開示の第10態様の高周波加熱装置において、第1の態様に加えて、一つ以上の接続線のそれぞれは、互いに独立した複数の線状部材を有する。複数の線状部材は、一つ以上の滑車を介して接続される。
- [0025] 本開示の第11態様の高周波加熱装置において、第1の態様に加えて、位置調整部は、重りを高さ方向に案内する重りガイドをさらに備える。
- [0026] 以下、本開示の実施の形態について、添付の図面を参照しながら説明する。
- [0027] [全体構成]
- 図1は、本実施の形態に係る高周波加熱装置1の構成を示す概略図である。図1に示すように、高周波加熱装置1は、第1電極11と、第2電極12と、加熱室13と、位置調整部20と、高周波電源30と、整合器40と、制御部50とを備える。
- [0028] 本実施の形態において、第1電極11と第2電極12とは、加熱室13内

に配置される。加熱対象物 90 は、第 1 電極 11 と第 2 電極 12 との間の、第 2 電極 12 上に配置される。加熱対象物 90 は、厚さの均一な誘電体、例えば、食材である。

[0029] 位置調整部 20 は、第 1 電極 11 の位置を調整する。本実施の形態では、位置調整部 20 は、加熱対象物 90 の高さに応じて第 1 電極 11 の高さを調整する。高周波電源 30 は、第 1 電極 11 に高周波電力を供給する。これにより、第 1 電極 11 と第 2 電極 12 との間に電界を発生させ、第 1 電極 11 と第 2 電極 12 との間に配置された加熱対象物 90 を誘電加熱する。

[0030] <第 1 電極>

第 1 電極 11 は、加熱室 13 内の上部に配置された、矩形形状を有する平板状の電極である。

[0031] <第 2 電極>

第 2 電極 12 は、矩形形状を有する平板状の電極である。第 2 電極 12 は、加熱室 13 の底面上に第 1 電極 11 に対向して配置される。

[0032] <位置調整部>

図 2 は、位置調整部 20 の全体構成を示す斜視図である。図 3 は、位置調整部 20 の詳細な構成を示す拡大斜視図である。図 2、図 3 において、加熱室 13 の内部が見えるように、高周波電源 30、整合器 40、制御部 50 などの要素、および、高周波加熱装置 1 の筐体が省略されている。

[0033] 以下の図面において、X 軸、Y 軸、Z 軸は、高周波加熱装置 1 の幅方向、奥行き方向、高さ方向をそれぞれ示す。X 軸の正方向は、高周波加熱装置 1 の左方向を示す。Y 軸の正方向は、高周波加熱装置 1 の後方向を示す。Z 軸の正方向は、高周波加熱装置 1 の上方向を示す。

[0034] 図 2 に示すように、位置調整部 20 は、加熱室 13 の天井に配置され、制御部 50 の指示に応じて第 1 電極 11 と第 2 電極 12 との間の距離を調整する。位置調整部 20 は、重り 21 と、接続線 22 と、滑車 23 と、駆動部 24 とを備える。重り 21 は、加熱室 13 の後壁の外側に配置される。重り 21 は、接続線 22 の一端に接続される。重り 21 は、接続線 22 が滑車 23

を介して移動することで昇降する。

- [0035] 位置調整部20は、重り21を高さ方向に案内する重りガイド25を有する。重りガイド25は、加熱室13の後壁の外側に配置される。重り21は、矩形形状を有する板状部材で形成される。例えば、重り21は、板状部材を屈曲させて形成される。重り21の中央には、重りガイド25が通る孔が形成される。重り21は、接続線22の移動に伴って重りガイド25に沿って昇降する。
- [0036] 重り21は第1電極11よりも軽い。例えば、重り21は、第1電極11の重さの80%以上、99%以下の重さを有する。
- [0037] 接続線22は、重り21と第1電極11とを接続する。例えば、接続線22は金属製のワイヤで形成される。接続線22の一端には重り21が接続される。接続線22の他端には第1電極11が接続される。接続線22は、滑車23を介して重り21と第1電極11とを接続する。
- [0038] 図2、図3に示すように、重り21と第1電極11とは、二つの接続線22によって接続される。二つの接続線22のそれぞれは、互いに独立した線状部材26a、26bを含む。線状部材26aの一端は重り21に接続され、線状部材26aの他端は滑車23bに接続される。線状部材26bの一端は第1電極11に接続され、線状部材26bの他端は滑車23bに接続される。
- [0039] 滑車23は円柱部材で形成され、円柱部材の中心軸を中心に回転可能である。滑車23の円柱部材の側面には、接続線22を案内する溝が形成される。滑車23は、二つの滑車（滑車23a、23b）を含む。滑車23a、23bは、加熱室13の天井の外側に左右に並ぶように配置される。
- [0040] 滑車23aは、加熱室13の天井の外側の最後部に配置される。滑車23bは、加熱室13の天井の外側における滑車23aの前方に配置される。例えば、滑車23bは、第1電極11の中央付近の上方に配置される。滑車23aは、接続線22の線状部材26aに接続される。滑車23bは、接続線22の線状部材26aと線状部材26bとに接続される。

- [0041] 駆動部24は、滑車23bの軸に取り付けられ、滑車23bを回転させる。例えば、駆動部24は、ステッピングモータなどで構成される。滑車23が回転すると、重り21が上方または下方に移動する。重り21を上方に移動させると、第1電極11が下方に移動し、重り21を下方に移動させると、第1電極11が上方に移動する。
- [0042] 駆動部24は、モータの保持トルクによって第1電極11を所定の位置に保持する。重り21の重さにより、第1電極11を保持するのに必要な駆動部24の保持トルクが低減される。
- [0043] 図4は、第1電極11を下方に移動させた状態における加熱室13内部を示す斜視図である。図4において、加熱室13の内部が見えるように、高周波電源30、整合器40、制御部50、第2電極12などの要素、および、高周波加熱装置1の筐体が省略されている。
- [0044] 図4に示すように、駆動部24が、滑車23bに巻き取られた線状部材26bを送り出すように滑車23bを回転させると、第1電極11が下方に移動する。
- [0045] 加熱室13の内部には、中心軸がZ軸に沿った円柱形状を有する二つのガイド27が配置される。ガイド27は、加熱室13の後壁の近傍に配置される。ガイド27は、第1電極11を上下方向に案内する。ガイド27は、例えば、絶縁材料で形成される。
- [0046] 第1電極11は、管状の接続部材28を介してガイド27により間接的に支持される。接続部材28は、第1電極11の後方の端部に連結される。ガイド27は接続部材28に挿入される。第1電極11が上下に移動すると、接続部材28はガイド27に沿って摺動する。
- [0047] 接続部材28がガイド27に沿って滑らかに摺動するためには、接続部材28とガイド27との間にはわずかな隙間が必要である。しかし、この隙間のために第1電極11が傾く可能性がある。本実施の形態では、以下に示すように、第1電極11が接続部材28をガイド27に押し当てることにより、第1電極11が水平に保たれる。

[0048] 第1電極11の中央には、高周波電源30からの高周波電力を第1電極11に供給する給電部29が設けられる。二つの接続線22は、第1電極11の左右方向の端部の前後方向の中央に接続される。これにより、二つの接続線22と給電部29とが、高周波加熱装置1の左右方向に一直線上に並ぶ。

[0049] 図5は、接続部材28がガイド27に押し当てられた状態を示す断面図である。図5は、左右方向から見た場合の第1電極11の状態を示す。図5に示すように、第1電極11が接続部材28をガイド27に押し当てる。これにより、接続部材28がガイド27に平行となる。その結果、第1電極11が水平に保たれる。

[0050] 本実施の形態では、滑車23bは、図5に示す中心線CL1よりもガイド27の近くに配置される。接続線22は、中心線CL1上で第1電極11に接続される。これにより、第1電極11が接続部材28をガイド27に押し当てる。中心線CL1とは、接続線22と第1電極11との接続位置から垂直に延在する、第1電極11の前後方向の中央を通る線である。すなわち、滑車23bは、接続線22と第1電極11との接続位置よりもガイド27の近くに配置される。

[0051] <高周波電源>

上述の通り、高周波電源30は第1電極11に接続され、第1電極11に高周波電力を供給する。図6は、高周波電源30の構成を示す概略図である。図6に示すように、高周波電源30は、高周波発振器31と、増幅器32と、増幅器33とを備える。高周波発振器31は、HF～VHF帯域の高周波信号を発振する。増幅器32、33は、制御部50からの指示に応じて、高周波発振器31により発振された高周波信号を増幅する。

[0052] <整合器>

図1に示すように、整合器40は、第1電極11と高周波電源30との間に配置される。整合器40は、高周波電源30のインピーダンスと、第1電極11、第2電極12、加熱対象物90を含む加熱室13内のインピーダンスとのインピーダンス整合をとる。

[0053] 図7Aは、整合器40の構成を示す概略図である。図7Aに示すように、整合器40は、可変インダクタL1と可変キャパシタC1とを備える。整合器40では、可変インダクタL1は、第1電極11に接続される。可変キャパシタC1は、グラウンドに接続される。従って、第1電極11と第2電極12で構成されるキャパシタは、可変インダクタL1と直列に接続され、可変キャパシタC1と並列に接続される。

[0054] 整合器40は、制御部50からの指示に応じて、可変インダクタL1のインダクタンスおよび可変キャパシタC1の容量の少なくとも一方を変化させることで、加熱室13と高周波電源30とのインピーダンス整合をとる。

[0055] 図7Bは、整合器40の変形例である整合器40aの構成を示す概略図である。図7Bに示すように、整合器40aは、可変インダクタL2、L3を備える。整合器40aでは、可変インダクタL2は、第1電極11に接続される。可変インダクタL3は、グラウンドに接続される。従って、第1電極11と第2電極12で構成されるキャパシタは、可変インダクタL2と直列に接続され、可変インダクタL3と並列に接続される。整合器40aは、制御部50からの指示に応じて、可変インダクタL2および可変インダクタL3の少なくとも一方のインダクタンスを変化させることで、加熱室13と高周波電源30とのインピーダンス整合をとる。

[0056] <制御部>

制御部50は、例えば、マイクロコンピュータにより構成される。図1に示すように、制御部50は、第1電極11と第2電極12との間に配置される加熱対象物90の寸法に応じて、第1電極11の位置（具体的には高さ）を調整するように、位置調整部20を制御する。

[0057] 制御部50は、所望の高周波電力を第1電極11に供給するように、高周波電源30を制御する。制御部50は、加熱室13と高周波電源30とのインピーダンス整合をとるように、整合器40を制御する。具体的には、制御部50は、整合器40に含まれた可変インダクタのインダクタンスおよび可変キャパシタの容量の少なくとも一方を制御する。

[0058] [効果]

本実施の形態によれば、以下の効果を得ることができる。

[0059] 高周波加熱装置 1 は、第 1 電極 1 1 の位置を調整する位置調整部 2 0 を備える。位置調整部 2 0 は、重り 2 1 と、接続線 2 2 と、滑車 2 3 と、駆動部 2 4 とを有する。接続線 2 2 は、重り 2 1 と第 1 電極 1 1 とを接続する。滑車 2 3 は接続線 2 2 を支持する。駆動部 2 4 は滑車 2 3 に取り付けられ、滑車 2 3 を駆動する。この構成により、第 1 電極 1 1 の位置を精度よく調整することができる、加熱対象物 9 0 を効率良く加熱することができる。

[0060] 具体的には、第 1 電極 1 1 の重さによる第 1 電極 1 1 の下方への移動を重り 2 1 の重さによって抑制することにより、第 1 電極 1 1 を停止および移動させるための駆動部 2 4 のトルクを低減させることができる。このため、制御部 5 0 は、第 1 電極 1 1 の位置を精度よく調整することができる。その結果、制御部 5 0 は、加熱対象物 9 0 の寸法に応じて第 1 電極 1 1 を適切な位置に配置することができる。

[0061] 本実施の形態によれば、加熱対象物 9 0 を均一に加熱したり、加熱時間を短縮したりすることができる。その結果、加熱対象物 9 0 を効率良く加熱することができる。

[0062] 本実施の形態では、第 1 電極 1 1 を上下に移動させる機構が、加熱室 1 3 の外側に配置される。このため、加熱室 1 3 内の第 1 電極 1 1 の上方に、この機構を配置するための空間を設ける必要がない。

[0063] 滑車 2 3 は、接続線 2 2 の移動を前後方向から上下方向に、上下方向から前後方向に変化させる。このため、第 1 電極 1 1 の後方に、前後方向に移動する接続線 2 2 を収容するための空間を設ける必要がない。本実施の形態によれば、装置全体を小さく、または、加熱室 1 3 を広くすることができる。

[0064] 本実施の形態では、第 1 電極 1 1 を保持したり、移動させたりするための駆動部 2 4 の保持トルクを低減することができる。このため、低トルクの小型のモータを駆動部 2 4 として使用することができる。その結果、省スペース化とコスト削減とを同時に図ることができる。

- [0065] 重り 21 は第 1 電極 11 よりも軽い。このため、駆動部 24 が保持トルクを停止させると、第 1 電極 11 を下方に容易に移動させることができる。その結果、滑車 23 の空回りなどを抑制することができる。
- [0066] 高周波加熱装置 1 は、第 1 電極 11 を上下方向に案内するガイド 27 を備える。これにより、第 1 電極 11 を滑らかに上下に移動させることができる。
- [0067] 第 1 電極 11 の中央には、高周波電源 30 からの高周波電力を第 1 電極 11 に供給する給電部 29 が設けられる。給電部 29 と異なる位置で、複数の接続線 22 が第 1 電極 11 に接続される。この構成により、第 1 電極 11 の中央から高周波電力を供給することができ、第 1 電極 11 を、第 1 電極 11 の中央以外の複数の位置で保持することができる。これにより、第 1 電極 11 を安定的に保持することができる。
- [0068] 接続線 22 は、互いに独立した線状部材 26 a、26 b を含み、線状部材 26 a、26 b は、滑車 23 を介して接続される。この構成により、滑車 23 の空回りを抑制することができる。
- [0069] 位置調整部 20 は、重り 21 を上下方向に案内する重りガイド 25 を備える。この構成により、重り 21 を上下に滑らかに移動させることができる。
- [0070] 本実施の形態では、第 1 電極 11 は矩形形状を有する。しかし、第 1 電極 11 は、円形、楕円形、多角形などの形状を有してもよい。
- [0071] 本実施の形態では、図 6 に示すように、高周波電源 30 は、高周波発振器 31 と、増幅器 32、33 とを備える。しかし、高周波電源 30 は、高周波電力を出力することができれば、この構成に限定されない。
- [0072] 本実施の形態では、高周波加熱装置 1 は整合器 40 を備える。しかし、高周波加熱装置 1 は整合器 40 を備えていなくてもよい。
- [0073] 本実施の形態では、重り 21 は、加熱室 13 の後壁の外側に配置される。しかし、重り 21 が配置されるのは、加熱室 13 の内部でも加熱室 13 の天井の外側でもよい。
- [0074] 本実施の形態では、重り 21 は第 1 電極 11 よりも軽い。しかし、重り 2

1は第1電極11よりも重くてもよい。この場合、駆動部24が保持トルクを停止させると、第1電極11を上方に容易に移動させることができる。

[0075] 本実施の形態では、位置調整部20は、複数の接続線22に接続された一つの重り21を有する。しかし、位置調整部20は複数の重りを有してもよい。

[0076] 本実施の形態では、位置調整部20は、複数の接続線22、複数の滑車23、および、複数の駆動部24を備える。しかし、位置調整部20は、一つの接続線22、一つの滑車23、および、一つの駆動部24を備えてもよい。

[0077] 本実施の形態では、接続線22は、互いに独立した線状部材26a、26bを含む。しかし、接続線22は一つの線状部材で形成されてもよい。

[0078] 実施の形態1では、重り21および重りガイド25は、加熱室13の後壁の外側に配置される。しかし、重り21および重りガイド25は、加熱室13の内、外のいずれに配置されてもよい。

[0079] 本実施の形態では、位置調整部20は重りガイド25を備える。しかし、位置調整部20は重りガイド25を備えていなくてもよい。

[0080] 本実施の形態では、高周波加熱装置1は、第1電極11を上下方向に案内するガイド27を備える。しかし、高周波加熱装置1はガイド27を備えなくてもよい。

[0081] 本実施の形態では、ガイド27は加熱室13内に配置される。しかし、ガイド27は加熱室13の外に配置されてもよい。

[0082] 本実施の形態では、第1電極11は、接続部材28を介してガイド27により間接的に支持される。しかし、第1電極11は、ガイド27により直接的に支持されてもよい。第1電極11を水平に保つことができれば、第1電極11はガイド27により支持されなくてもよい。

[0083] 本実施の形態では、複数の接続線22は金属ワイヤで構成される。しかし、第1電極11の質量に耐えることができれば、接続線22の材料はこれに限定されない。複数の接続線22を金属ワイヤで構成する場合、第1電極1

1は複数の接続線22から絶縁されているのが望ましい。

[0084] 本実施の形態では、滑車23bは、第1電極11の中心線CL1よりもガイド27の近くに配置される。接続線22は、中心線CL1上で第1電極11に接続される。これにより、第1電極11が接続部材28をガイド27に押し当てる。しかし、本開示は本構成に限定されない。

[0085] 図8Aは、接続線22および滑車23の配置に関する第1の変形例を模式的に示す断面図である。図8Aに示すように、滑車23bは、第1電極11の中心線CL1よりも少しガイド27の近くに配置される。接続線22は、第1電極11に対して角度 θ_1 傾斜するように、中心線CL1よりもガイド27とは反対側で第1電極11に接続される。

[0086] 本構成により、第1電極11がY軸の正方向に付勢され、接続部材28をY軸の正方向にガイド27に押し当てる。これにより、接続部材28の内壁がガイド27に当接する。その結果、接続部材28がガイド27に平行となり、第1電極11が水平に保たれる。角度 θ_1 は、第1電極11と接続線22とがなす、 0° より大きく 90° より小さい角度である。

[0087] 図8Bは、接続線22および滑車23の配置に関する第2の変形例を模式的に示す断面図である。図8Bに示すように、滑車23bは、第1電極11の中心線CL1よりも少しガイド27の近くに配置される。接続線22は、第1電極11に対して角度 θ_2 傾斜するように、中心線CL1よりもガイド27側で第1電極11に接続される。

[0088] 本構成により、第1電極11がY軸の負方向に付勢され、接続部材28をY軸の負方向にガイド27に押し当てる。これにより、接続部材28の内壁がガイド27に当接する。その結果、接続部材28がガイド27に平行となり、第1電極11が水平に保たれる。角度 θ_2 は、第1電極11と接続線22とのなす、 0° より大きく 90° より小さい角度である。

[0089] 図8Cは、接続線22および滑車23の配置に関する第3の変形例を模式的に示す断面図である。図8Cに示すように、接続線22は、第1電極11の重心G1に接続される。滑車23は、接続線22が第1電極11と垂直に

なるように、第1電極11の重心G1の上方に配置される。これにより、第1電極11がガイド27に当接していなくても、第1電極11が水平に保たれる。

[0090] 図8Cに示す例では、重心G1が、第1電極11の中心線CL1よりもガイド27の近くに位置する。しかし、接続線22が第1電極11の重心G1に接続されてさえいれば、中心線CL1の位置は重要ではない。

[0091] 図9は、二つの接続線22（接続線22a、接続線22b）を用いて第1電極11を支持するための構成例を模式的に示す斜視図である。図9に示すように、接続線22a、22bは、それぞれ接続位置CP1、接続位置CP2で第1電極11に接続されて、第1電極11を支持する。

[0092] この場合、重心G1と接続位置CP1とを結ぶ線分、重心G1と接続位置CP2とを結ぶ線分は、ともに長さD1を有する。すなわち、第1電極11の重心G1は、接続位置CP1と接続位置CP2とを結ぶ線分GL1の重点と一致する。

[0093] 図10は、三本の接続線22（接続線22c、接続線22d、接続線22e）を用いて第1電極11を支持する構成例を模式的に示す斜視図である。図10に示すように、接続線22c、22d、22eは、それぞれ接続位置CP3、接続位置CP4、接続位置CP5で第1電極11に接続されて、第1電極11を支持する。

[0094] この場合、第1電極11の重心G1が、接続位置CP3、CP4、CP5を結んで形成される三角形GF1の重心と一致する。

[0095] 図9および図10に示す例では、第1電極11は、それぞれ二つの接続線22、三つの接続線22により支持される。しかし、第1電極11が、四つ以上の接続線22により支持されてもよい。この場合、第1電極11の重心G1が、第1電極11と四つ以上の接続線22とが接続される四つ以上の接続位置を結んで形成される多角形の重心に一致していればよい。

産業上の利用可能性

[0096] 本開示に係る高周波加熱装置は、例えば、解凍機などの調理家電に適用可

能である。

符号の説明

- [0097] 1 高周波加熱装置
- 1 1 第1電極
 - 1 2 第2電極
 - 1 3 加熱室
 - 2 0 位置調整部
 - 2 1 重り
 - 2 2、2 2 a、2 2 b、2 2 c、2 2 d、2 2 e 接続線
 - 2 3、2 3 a、2 3 b 滑車
 - 2 4 駆動部
 - 2 5 重りガイド
 - 2 6 a、2 6 b 線状部材
 - 3 0 高周波電源
 - 3 1 高周波発振器
 - 3 2、3 3 増幅器
 - 4 0、4 0 a 整合器
 - 5 0 制御部
 - 9 0 加熱対象物

請求の範囲

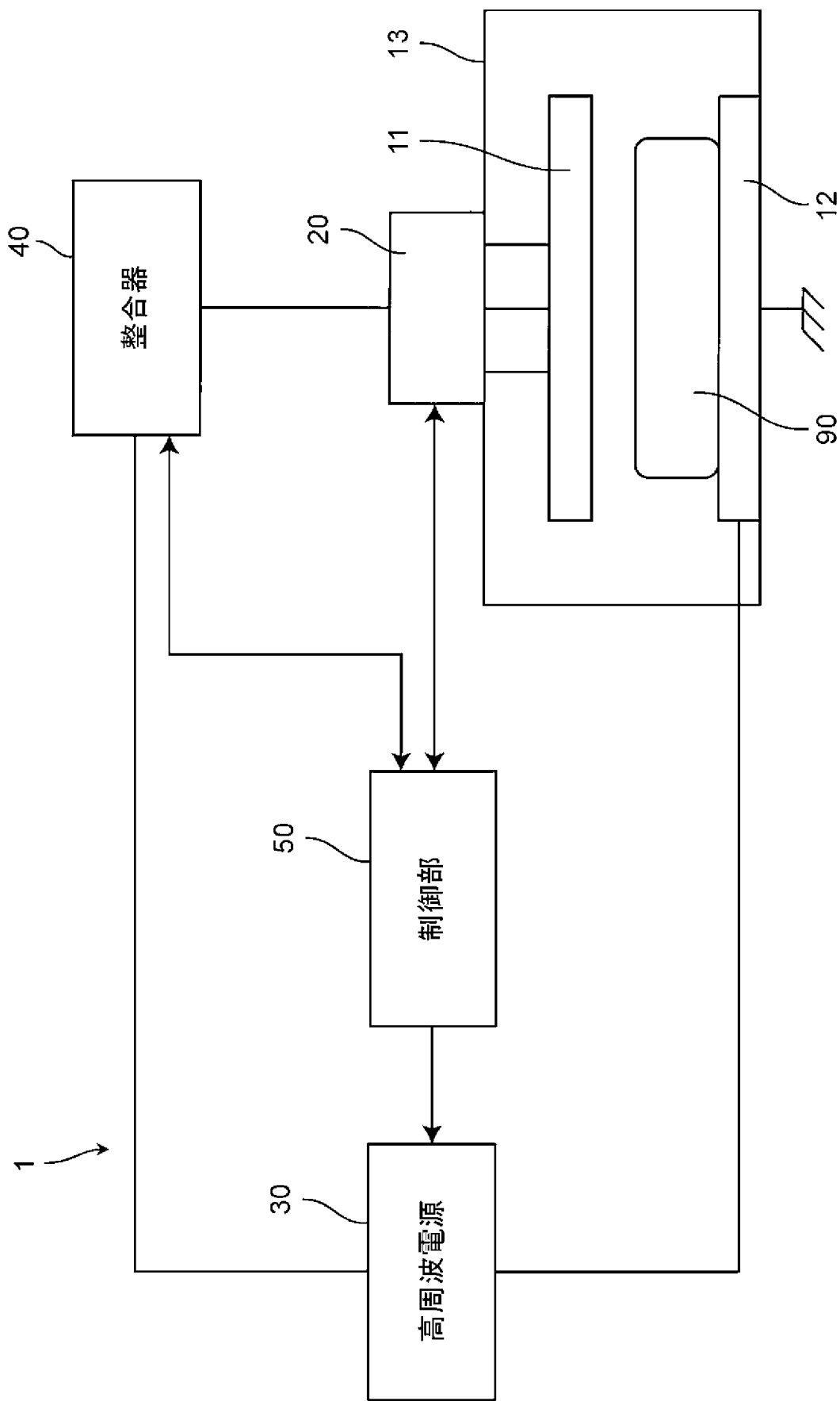
- [請求項1] 第1電極と、
前記第1電極に対向して配置された第2電極と、
前記第1電極または前記第2電極に高周波電力を供給するように構成された高周波電源と、
前記第1電極の位置を調整するように構成された位置調整部と、
前記位置調整部を制御するように構成された制御部と、
を備え、
前記位置調整部は、
重りと、
前記重りと前記第1電極とを接続する一つ以上の接続線と、
前記一つ以上の接続線を支持する一つ以上の滑車と、
前記一つ以上の滑車に取り付けられ、前記一つ以上の滑車を駆動するように構成された一つ以上の駆動部と、を有する、高周波加熱装置。
- [請求項2] 前記重りが前記第1電極よりも軽い、請求項1に記載の高周波加熱装置。
- [請求項3] 前記第1電極の中央には、前記高周波電源から前記第1電極に前記高周波電力を供給するように構成された給電部が設けられ、
前記一つ以上の接続線が、前記給電部とは異なる位置で前記第1電極に接続された、請求項1に記載の高周波加熱装置。
- [請求項4] 前記第1電極を高さ方向に案内するように構成されたガイドをさらに備えた、請求項1に記載の高周波加熱装置。
- [請求項5] 前記第1電極が前記ガイドに支持された、請求項4に記載の高周波加熱装置。
- [請求項6] 前記一つ以上の滑車が、前記一つ以上の接続線と前記第1電極との接続位置よりも前記ガイドの近くに配置された、請求項5に記載の高周波加熱装置。

- [請求項7] 前記一つ以上の接続線が、前記第1電極に対して傾斜するように、前記第1電極に接続された、請求項5に記載の高周波加熱装置。
- [請求項8] 前記一つ以上の接続線が、前記第1電極の重心で前記第1電極に接続され、
前記一つ以上の滑車が、前記一つ以上の接続線が前記第1電極と垂直になるように、前記第1電極の前記重心の上方に配置された、請求項1に記載の高周波加熱装置。
- [請求項9] 前記一つ以上の接続線が、複数の接続線を含み、
前記第1電極の重心が、前記複数の接続線が前記第1電極と接続される複数の接続位置を結んで形成される線分の重点、または、前記複数の接続位置を結んで形成される多角形の重心に位置する、請求項1に記載の高周波加熱装置。
- [請求項10] 前記一つ以上の接続線のそれぞれが、互いに独立した複数の線状部材を有し、
前記複数の線状部材が、前記一つ以上の滑車を介して接続された、請求項1に記載の高周波加熱装置。
- [請求項11] 前記位置調整部が、前記重りを高さ方向に案内する重りガイドをさらに備えた、請求項1に記載の高周波加熱装置。

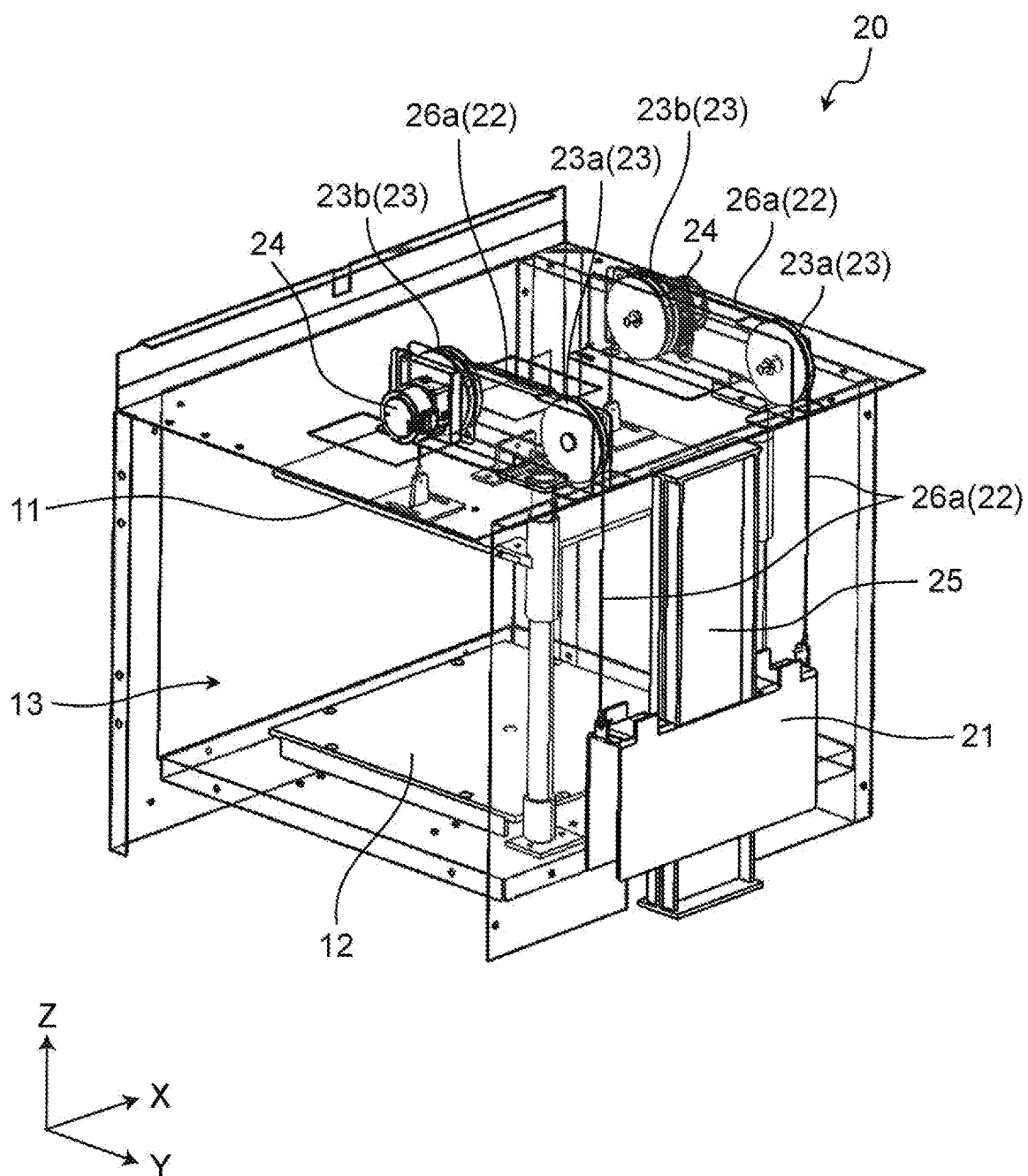
要 約 書

本開示の高周波加熱装置は、第1電極(11)と、第2電極(12)と、高周波電源と、位置調整部(20)と、制御部とを備える。第2電極(12)は、第1電極(11)に対向して配置される。高周波電源は、第1電極(11)または第2電極(12)に高周波電力を供給する。位置調整部(20)は第1電極(11)の位置を調整する。制御部は位置調整部(20)を制御する。位置調整部(20)は、重り(21)と、一つ以上の接続線(22)と、一つ以上の滑車(23)と、一つ以上の駆動部(24)とを有する。一つ以上の接続線(22)は、重り(21)と第1電極(11)とを接続する。一つ以上の滑車(23)は、一つ以上の接続線(22)を支持する。一つ以上の駆動部(24)は、一つ以上の滑車(23)に取り付けられ、一つ以上の滑車(23)を駆動する。本態様によれば、加熱対象物を効率良く加熱することができる。

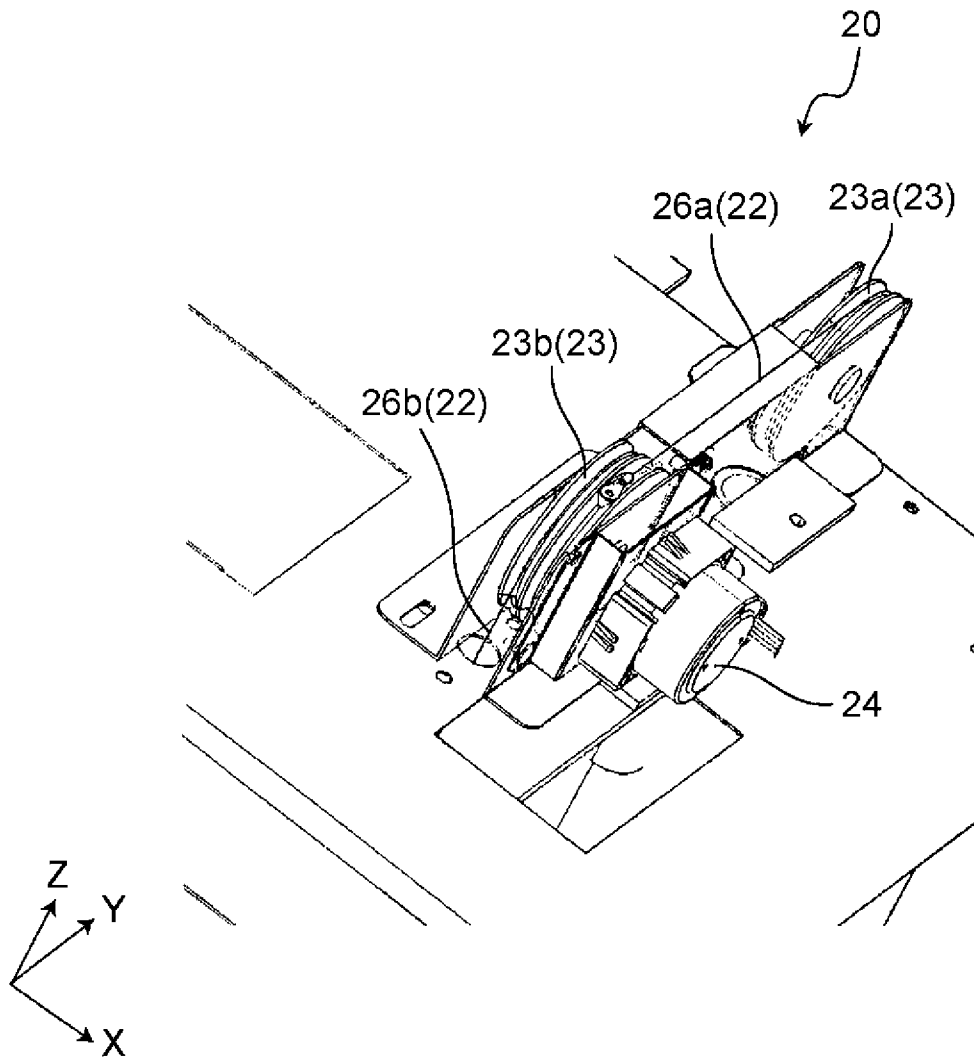
[圖1]



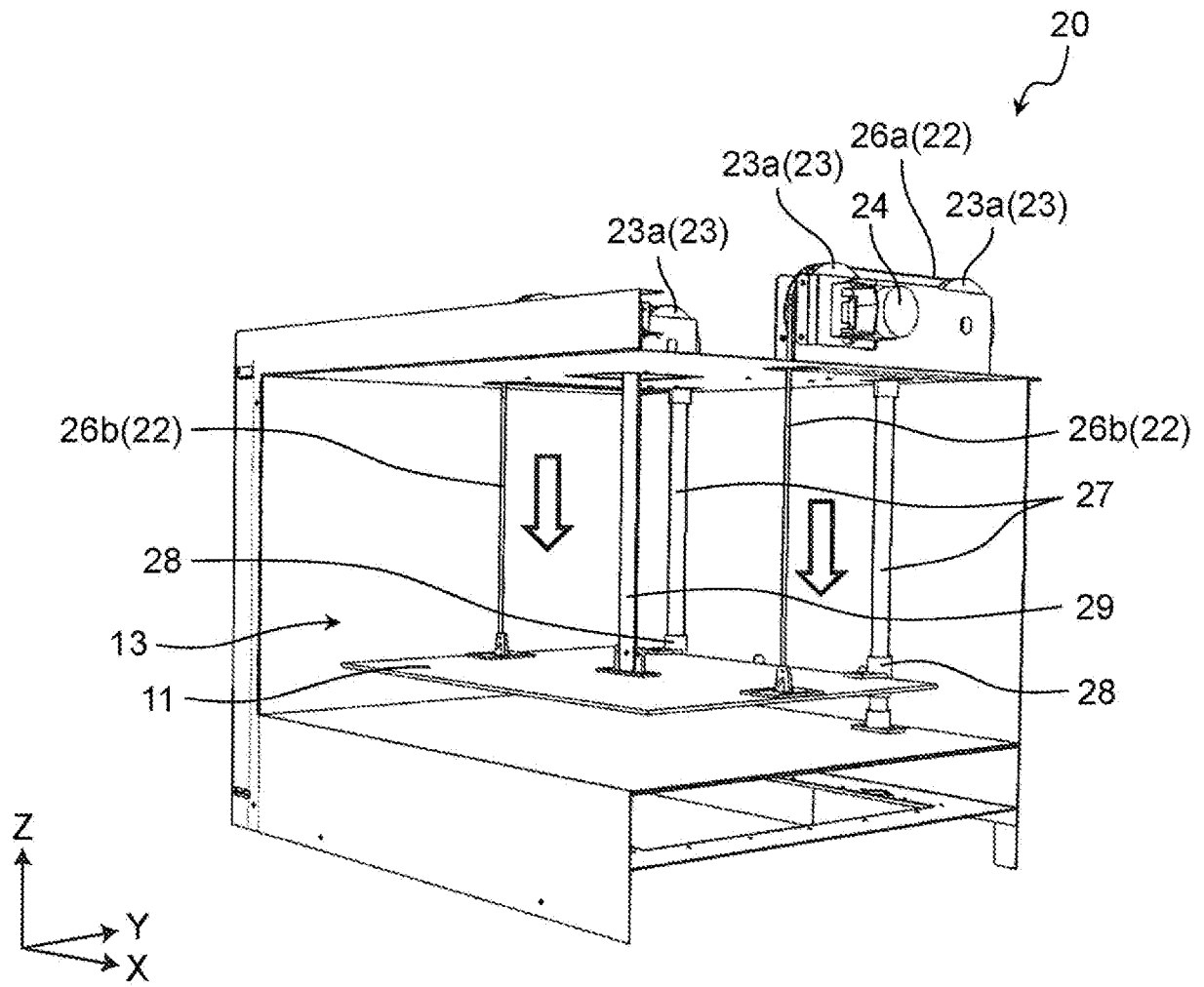
[図2]



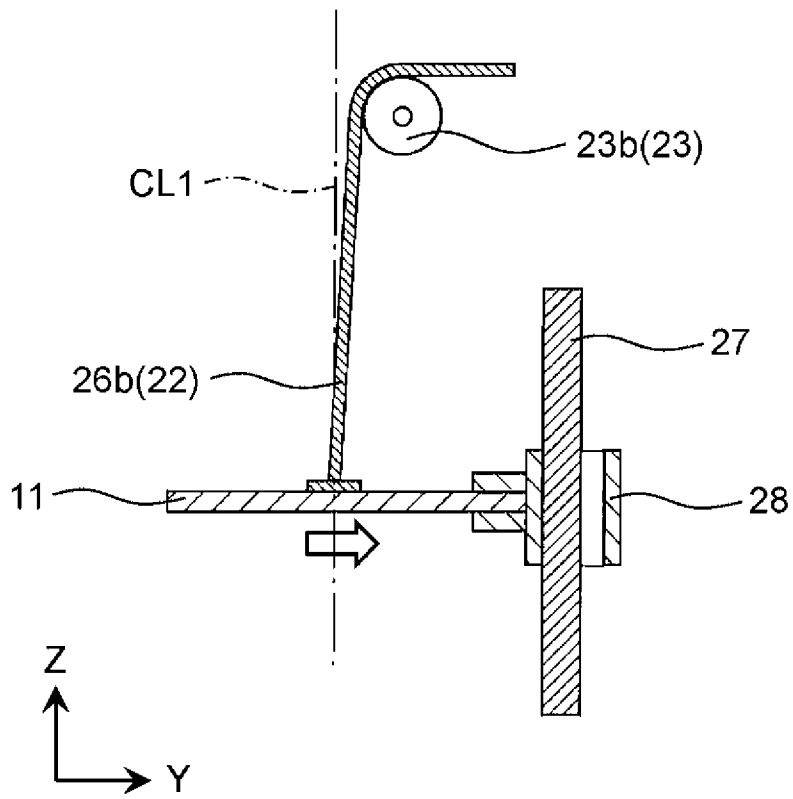
[図3]



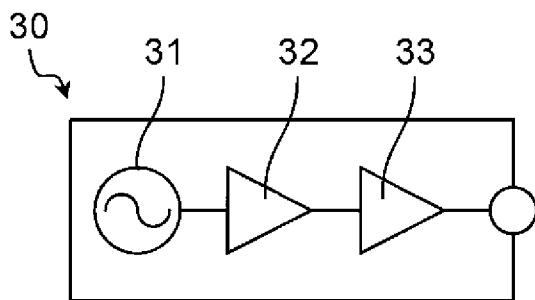
[図4]



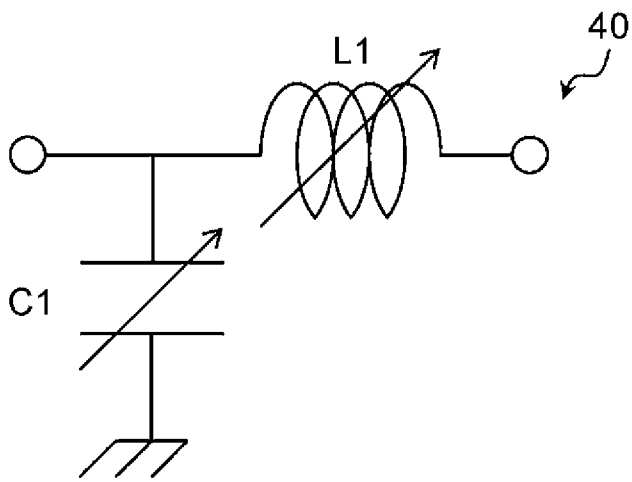
[圖5]



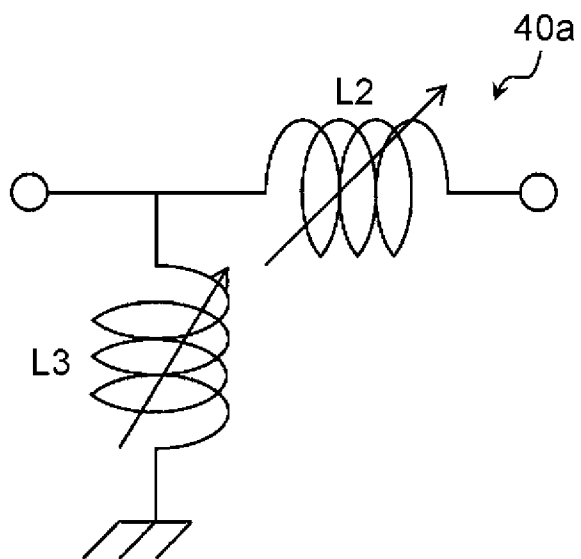
[圖6]



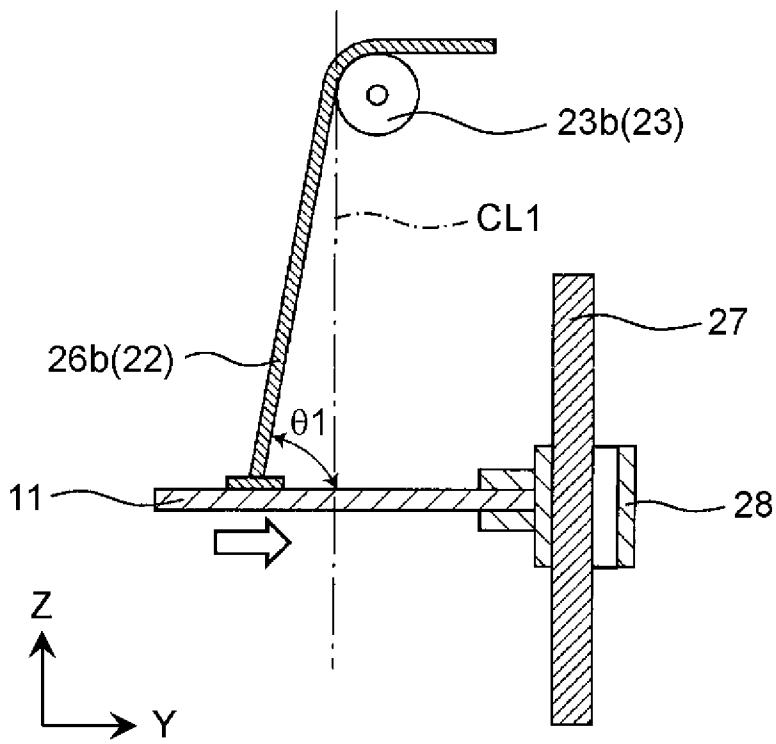
[図7A]



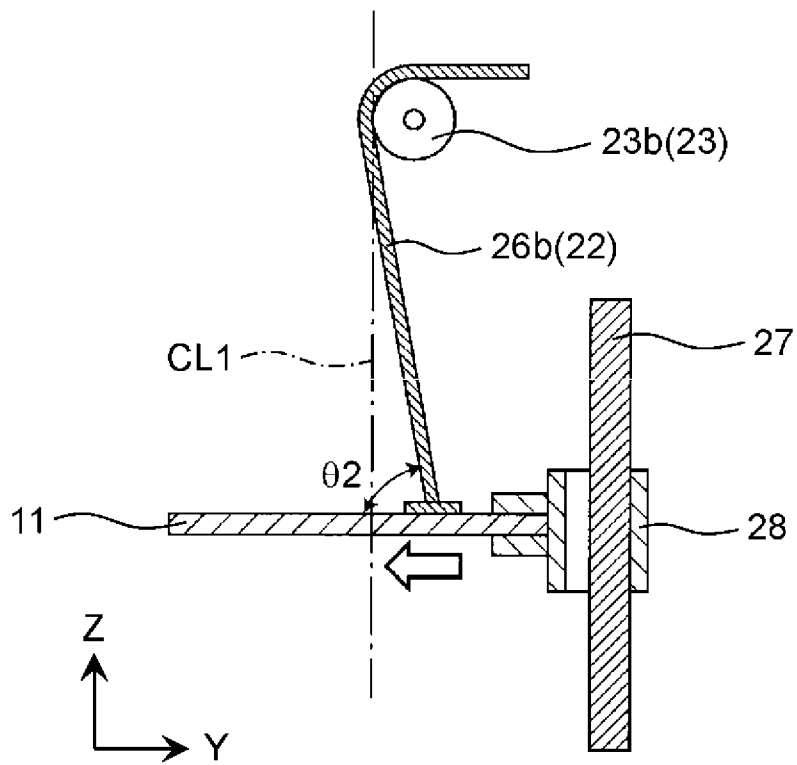
[図7B]



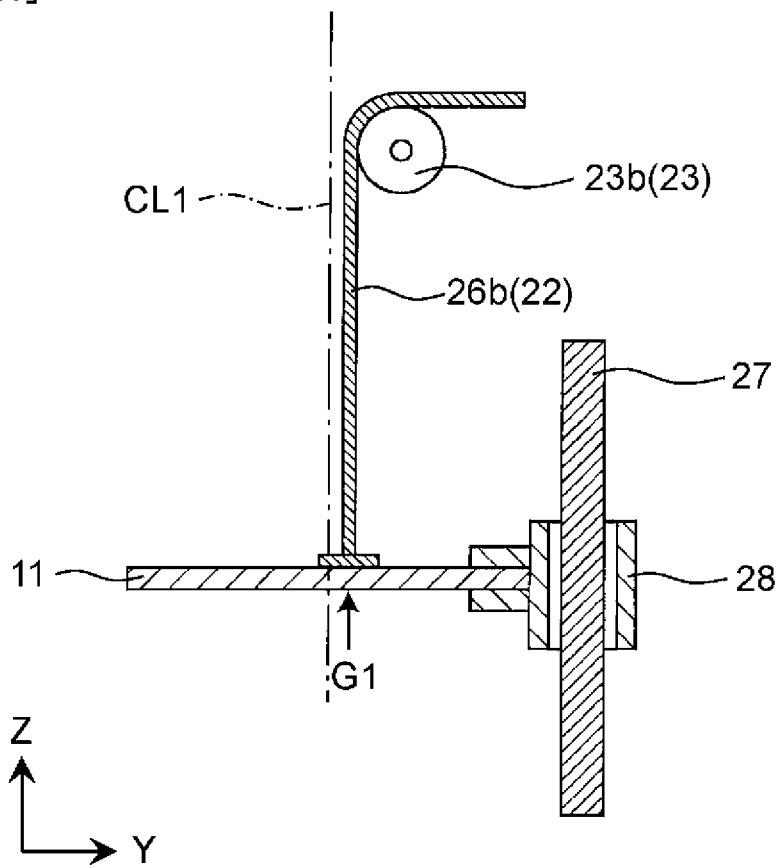
[図8A]



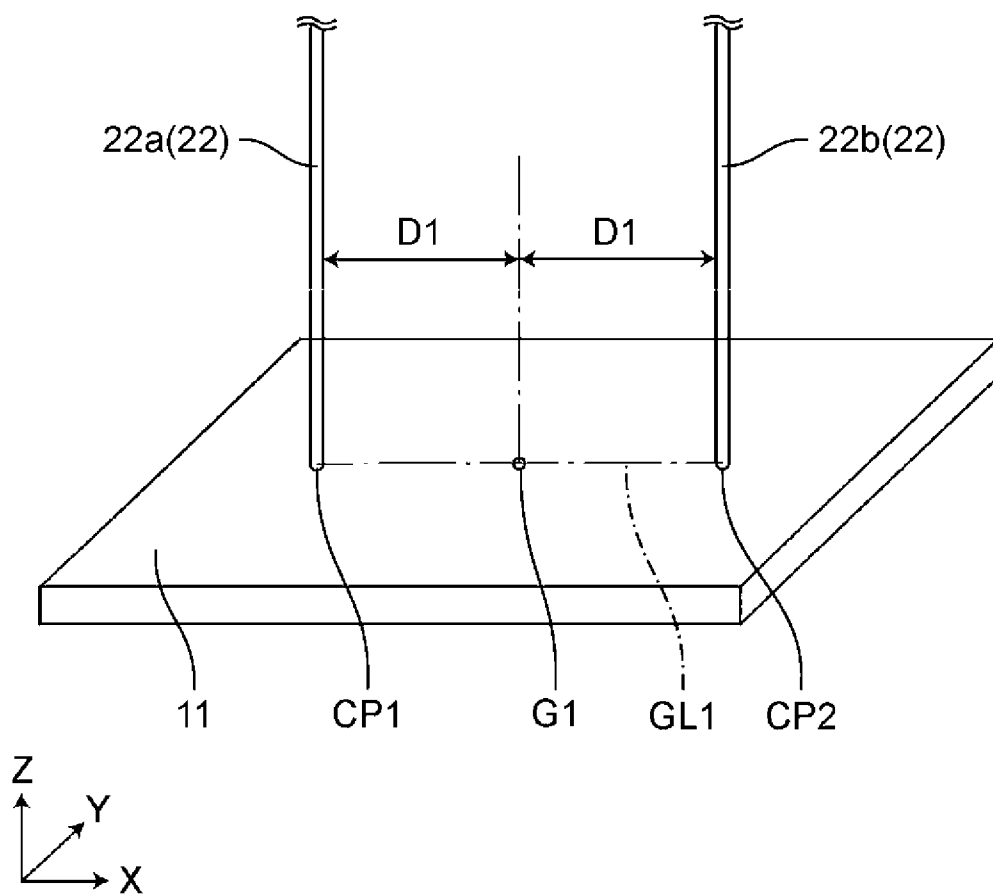
[図8B]



[図8C]



[図9]



[図10]

