

(12) 特許協力条約に基づいて公開された国際出願

(19) 世界知的所有権機関
国際事務局

(43) 国際公開日
2020年6月4日(04.06.2020)



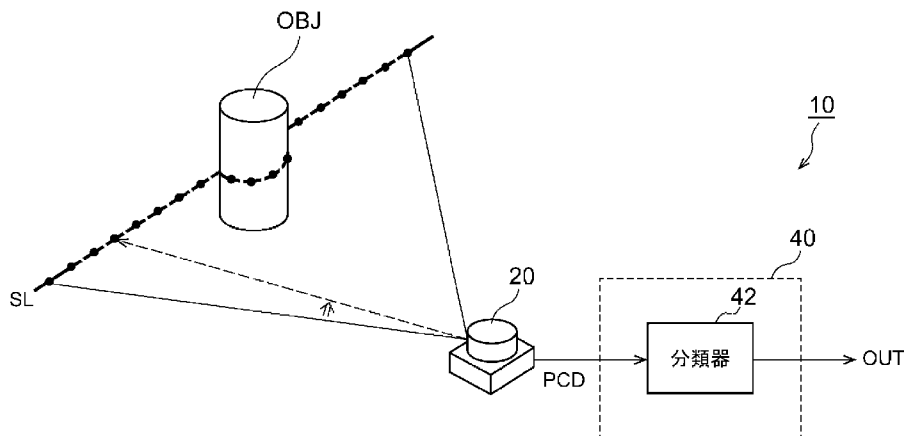
(10) 国際公開番号
WO 2020/110802 A1

- (51) 国際特許分類:
G01S 17/89 (2020.01) *G06T 7/521* (2017.01)
G06T 7/00 (2017.01) *G08G 1/16* (2006.01)
- (21) 国際出願番号: PCT/JP2019/045095
- (22) 国際出願日: 2019年11月18日(18.11.2019)
- (25) 国際出願の言語: 日本語
- (26) 国際公開の言語: 日本語
- (30) 優先権データ:
特願 2018-225762 2018年11月30日(30.11.2018) JP
- (71) 出願人: 株式会社小糸製作所(KOITO MANUFACTURING CO.,LTD.) [JP/JP]; 〒1088711 東京都港区高輪四丁目8番3号 Tokyo (JP).
- (72) 発明者: 永島 徹 (NAGASHIMA Toru); 〒4248764 静岡県静岡市清水区北脇500番地 株式会社小糸製作所静岡工場内 Shizuoka (JP).
- (74) 代理人: 森下 賢樹 (MORISHITA Sakaki); 〒1500021 東京都渋谷区恵比寿西2-11-12 Tokyo (JP).
- (81) 指定国(表示のない限り、全ての種類の国内保護が可能): AE, AG, AL, AM, AO, AT, AU, AZ, BA, BB, BG, BH, BN, BR, BW, BY, BZ, CA, CH, CL, CN, CO, CR, CU, CZ, DE, DJ, DK, DM, DO, DZ, EC, EE, EG, ES, FI, GB, GD, GE, GH, GM, GT, HN, HR, HU, ID, IL, IN, IR, IS, JO, JP, KE, KG, KH, KN, KP, KR, KW, KZ, LA, LC, LK, LR, LS, LU, LY, MA, MD, ME, MG, MK, MN, MW, MX, MY, MZ,

(54) Title: ON-VEHICLE OBJECT IDENTIFICATION SYSTEM, AUTOMOBILE, VEHICLE LAMP, CLASSIFIER LEARNING METHOD, AND ARITHMETIC OPERATION DEVICE

(54) 発明の名称: 車載用物体識別システム、自動車、車両用灯具、分類器の学習方法、演算処理装置

【図1】



42 Classifier

(57) Abstract: An on-vehicle object identification system 10 is provided with; a ranging sensor 20; and an arithmetic operation device 40. The ranging sensor 20 horizontally scans one beam, and measures the distance to a point P on the surface of an object OBJ. The arithmetic operation device 40 includes a classifier 42 that can identify the type of the object OBJ on the basis of point collection data PCD corresponding to one scan line SL acquired by the ranging sensor 20. The classifier 42 is mounted on the basis of a learned model acquired through machine learning. The machine learning is carried out by using a plurality of point collection data corresponding to a plurality of scan lines acquired through measurement of a prescribed object by a LiDAR having the scan lines in the vertical direction.



WO 2020/110802 A1

NA, NG, NI, NO, NZ, OM, PA, PE, PG, PH, PL, PT,
QA, RO, RS, RU, RW, SA, SC, SD, SE, SG, SK, SL,
SM, ST, SV, SY, TH, TJ, TM, TN, TR, TT, TZ, UA,
UG, US, UZ, VC, VN, ZA, ZM, ZW.

(84) 指定国(表示のない限り、全ての種類の広域保護が可能): ARIPO (BW, GH, GM, KE, LR, LS, MW, MZ, NA, RW, SD, SL, ST, SZ, TZ, UG, ZM, ZW), ユーラシア (AM, AZ, BY, KG, KZ, RU, TJ, TM), ヨーロッパ (AL, AT, BE, BG, CH, CY, CZ, DE, DK, EE, ES, FI, FR, GB, GR, HR, HU, IE, IS, IT, LT, LU, LV, MC, MK, MT, NL, NO, PL, PT, RO, RS, SE, SI, SK, SM, TR), OAPI (BF, BJ, CF, CG, CI, CM, GA, GN, GQ, GW, KM, ML, MR, NE, SN, TD, TG).

添付公開書類 :

一 国際調査報告 (条約第21条(3))

(57) 要約 : 車載用の物体識別システム 10 は、測距センサ 20 および演算処理装置 40 を備える。測距センサ 20 は、1本のビームを水平方向にスキャンし、物体 OBJ の表面上の点 P までの距離を測定する。演算処理装置 40 は、測距センサ 20 により得られる 1本のスキャンライン SL に対応する点群データ PCD にもとづいて、物体 OBJ の種類を識別可能な分類器 42 を含む。分類器 42 は、機械学習により得られた学習済みモデルにもとづいて実装される。機械学習は、鉛直方向に複数のスキャンラインを有する L i D A R によって所定の物体を測定して得られる、複数のスキャンラインに対応する複数の点群データを利用して行われる。

明 細 書

発明の名称：

車載用物体識別システム、自動車、車両用灯具、分類器の学習方法、演算処理装置

技術分野

[0001] 本発明は、物体識別システムに関する。

背景技術

[0002] 自動車のセンサとして、L i D A R (Light Detection and Ranging、Laser Imaging Detection and Ranging)、カメラ、ミリ波レーダ、超音波ソナーなどが候補として挙げられる。このなかでL i D A Rは、そのほかのセンサと比較して、(i) 点群データによる物体認識が可能であること、(ii) アクティブセンシングであるが故の悪天候時にも高精度な検出が可能であること、(iii) 広範囲の測定が可能であること、などの利点を有しており、今後、自動車のセンシングシステムにおける主流となることが期待されている。

先行技術文献

特許文献

[0003] 特許文献1：特開2017-56935号公報
特許文献2：特開2009-98023号公報

発明の概要

発明が解決しようとする課題

[0004] L i D A Rが生成する点群データにもとづく物体の識別は、点群データの解像度が高いほど正確となるが、演算処理のコストが爆発的に増加する。車両への搭載を考慮した場合には、低価格なローエンドの演算処理装置を利用せざるを得ない場合も想定され、自ずとスキャンラインの本数を減らすことが要求される。

[0005] 本発明に係る状況においてなされたものであり、そのある態様の例示的な

目的のひとつは、少ない水平ラインの本数で、物体を識別可能なシステム、装置、方法の提供にある。

課題を解決するための手段

[0006] 本発明のある態様は、車載用の物体識別システムに関する。物体識別システムは、1本のビームを水平方向にスキャンし、物体の表面上の点までの距離を測定する測距センサと、測距センサにより得られる1本のスキャンラインに対応する点群データにもとづいて、物体の種類を識別可能な分類器を含む演算処理装置と、を備える。分類器は、機械学習により得られた学習済みモデルにもとづいて実装される。機械学習は、鉛直方向に複数のスキャンラインを有するLiDAR (Light Detection and Ranging) によって所定の物体を測定して得られる、複数のスキャンラインに対応する複数の点群データを利用して行われる。

発明の効果

[0007] 本発明によれば、1本のスキャンラインに対応する点群データから物体を識別でき、また機械学習を効率化できる。

図面の簡単な説明

[0008] [図1]実施の形態に係る物体識別システムのブロック図である。

[図2]分類器の構成例を示すブロック図である。

[図3]実施の形態に係る学習システムのブロック図である。

[図4]図4 (a) ~ (d) は、歩行者、自転車、自動車、電柱を測距センサで撮影したときの複数の点群データを示す図である。

[図5]学習システムによる学習のフローチャートである。

[図6]一実施例に係る測距センサを示す図である。

[図7]物体識別システムを備える自動車のブロック図である。

[図8]物体検出システムを備える車両用灯具を示すブロック図である。

発明を実施するための形態

[0009] (実施の形態の概要)

本明細書に開示される一実施の形態は、車載用の物体識別システムに関する。物体識別システムは、1本のビームを水平方向にスキャンし、物体の表面上の点までの距離を測定する測距センサと、測距センサにより得られる1本のスキャンラインに対応する点群データにもとづいて、物体の種類を識別可能な分類器を含む演算処理装置と、を備える。分類器は、機械学習により得られた学習済みモデルにもとづいて実装される。機械学習は、鉛直方向に複数のスキャンラインを有するL i D A R (Light Detection and Ranging)により所定の物体を測定して得られる、複数のスキャンラインに対応する複数の点群データを利用して行われる。

[0010] この物体識別システムによれば、1本のスキャンラインで、物体の種類を判定することができる。学習時に、物体識別システムに使用する測距センサを用いる場合、学習時における測距センサの高さと、車載時の測距センサの高さが異なる場合に、物体の認識率が低下するおそれがある。この問題を解決するために、測距センサの高さを変更しながら訓練データを取得すると、データ収集のコストが高くなる。そこで、車載される測距センサと異なるマルチスキャンラインのL i D A Rを学習に用い、複数のスキャンラインそれぞれを、測距センサの1本のスキャンラインに対応付けた訓練データとすることで、効率的にデータ収集できる。また、異なる高さのスキャンラインの点群データを訓練データとして用いるため、測距センサの出射ビームの高さに依存しない物体認識が可能となる。

[0011] 測距センサは、光源と、モータ、およびモータに取り付けられ光源の出射光を反射するミラーを含み、ミラーによる反射光であるプローブ光を、モータの回転に応じてスキャン可能に構成されるスキャンデバイスと、プローブ光が、物体上の点において反射した戻り光を検出する光センサと、光センサの出力にもとづいて物体上の点までの距離を検出するプロセッサと、を備えてもよい。この測距センサは、ごくありふれたモータと羽状のミラーの組み合わせによってスキャンデバイスが構成されるため、測距センサのコストを下げることができる。

[0012] (実施の形態)

以下、本発明を好適な実施の形態をもとに図面を参照しながら説明する。各図面に示される同一または同等の構成要素、部材、処理には、同一の符号を付するものとし、適宜重複した説明は省略する。また、実施の形態は、発明を限定するものではなく例示であって、実施の形態に記述されるすべての特徴やその組み合わせは、必ずしも発明の本質的なものであるとは限らない。

[0013] 図1は、実施の形態に係る物体識別システム10のブロック図である。この物体識別システム10は、自動車やバイクなどの車両に搭載され、車両の周囲に存在する物体OBJの種類(カテゴリ)を判定する。

[0014] 物体識別システム10は、主として測距センサ20および演算処理装置40を備える。測距センサ20は、1本のビームを水平方向にスキャンし、物体OBJの表面上の点Pまでの距離を測定する。測距センサ20は、1本のスキャンラインSLに対応する1つの点群データPCDを生成する。

[0015] 各点群データPCDは、スキャンラインSLに沿った複数のサンプリング点Pまでの距離情報を含んでいる。測距センサ20は特に限定されないが、歩行者など凹凸の小さい物体を正確に識別したい場合には、LiDARを用いることが好ましい。一般的なLiDARは、鉛直方向に複数のスキャンラインを有するのに対して、本実施の形態に係る物体識別システム10は、1本のスキャンラインのみを有する点に留意されたい。

[0016] 演算処理装置40は、測距センサ20により得られる1本のスキャンラインSLに対応する1つの点群データPCDにもとづいて、物体OBJの種類を識別可能な分類器42を含む。分類器42は、後述のように機械学習によって構成される。点群データPCDのデータ形式は特に限定されず、直交座標系であってもよいし、極座標系であってもよい。

[0017] 演算処理装置40は、物体OBJの種類を示す出力データOUTを出力する。その限りでないが、出力データOUTは、点群データPCDに含まれる物体OBJが、複数のカテゴリそれぞれに該当する確率を示してもよい。た

例えば物体の種類（カテゴリ）は、歩行者、自転車、自動車、電柱などが例示される。歩行者について、前方から見た歩行者、後方から見た歩行者、側方から見た歩行者を、同じ種類に分類して定義してもよい。自動車、自転車も同様である。本実施の形態ではこの定義を採用する。

[0018] 演算処理装置40は、CPU（Central Processing Unit）やGPU（Graphics Processing Unit）、マイコンなどのプロセッサ（ハードウェア）と、プロセッサ（ハードウェア）が実行するソフトウェアプログラムの組み合わせで実装することができる。演算処理装置40は、複数のプロセッサの組み合わせであってもよい。

[0019] 図2は、分類器42の構成例を示すブロック図である。分類器42はニューラルネットワークNNを用いて構成することができる。ニューラルネットワークNNは、入力層50、3層の中間層（隠れ層）52、出力層54で構成される。

[0020] 入力層50のユニット数は、1ラインのサンプル点の個数に応じて定め、5200とした。中間層は3層であり、ユニット数は200、100、50とした。中間層52においては、アフィン変換と、シグモイド関数を用いた変換が行われる。出力層54では、アフィン変換と、ソフトマックス関数を用いた確率の計算が行われる。

[0021] 出力層54には、複数のカテゴリ（たとえば、歩行者（Human）、自動車（Car）、自転車（Bicycle）、電柱（Pole）の4カテゴリ）を設定することができる。この場合、すなわち出力データOUTは、物体OBJが各カテゴリに該当する確率を示す4つのデータHuman, Car, Bicycle, Poleを含むことができる。

[0022] ニューラルネットワークNNの前処理として、抽出、シフト、正規化を行うことが好ましい。

[0023] 抽出は、背景を除去し、物体OBJを抽出する処理である。シフトは、物体が中央に位置するようにデータシフトする処理である。正規化は、距離データを所定値で除算する処理である。たとえば、所定値は、学習時における

、測距センサ20と物体OBJの所定箇所との距離（基準距離）であってもよい。これにより、点群データの値が、1付近の値に正規化される。

[0024] 以上が物体識別システム10の基本構成である。この物体識別システム10によれば、1本のスキャンラインで、物体OBJの種類を判定することができる。スキャンラインの本数を多くするほど、演算処理装置における演算量が膨大となり高速なプロセッサが必要となるところ、本実施の形態では、1本のスキャンラインの点群データのみを処理すればよいため、演算量を減らすことができる。このことは、演算処理装置40を、安価なマイコンで構成できることを意味し、したがって物体識別システム10のコストを下げることができる。

[0025]（学習について）

続いて、分類器42の学習について説明する。分類器42の学習時に、物体識別システム10に使用する測距センサ20と同じセンサを用いる場合、学習時における測距センサの高さと、車載時の測距センサの高さが異なる場合に、物体の認識率が低下するおそれがある。

[0026] この問題を解決するために、学習時に、測距センサの高さ（あるいは仰俯角）を変化させてスキャンラインの高さを変えながら訓練データ（学習データともいう）を取得するというアプローチが取り得る。しかしながらこのアプローチは、データ収集のコストが高くなる。

[0027] そこで本実施の形態では、訓練データを取得する際に、車載される測距センサ20と異なるマルチスキャンラインのLiDARを学習に用いることとした。図3は、実施の形態に係る学習システムのブロック図である。

[0028] 学習システム70は、LiDAR72およびコンピュータ74を備える。学習には、鉛直方向に複数のスキャンライン $SL_1 \sim SL_N$ を有するLiDAR（Light Detection and Ranging）72を用いる。図3には、物体OBJとして歩行者（人間）が示される。LiDAR72は、複数のスキャンラインに対応する複数の点群データ $PCD_1 \sim PCD_N$ を生成する。たとえば学習には、 $N=8$ 程度のLiDARが好適である。

- [0029] 図3では、歩行者がLiDAR72と正対しているが、歩行者の向きを変えて、複数の異なる方向から歩行者を撮影した点群データ $PCD_1 \sim PCD_N$ を取得することが好ましい。
- [0030] こうして得られた複数の点群データ $PCD_1 \sim PCD_N$ は、コンピュータ74に入力される。コンピュータ74は、複数の点群データ $PCD_1 \sim PCD_N$ それぞれを訓練データとして、所定の物体（この例では歩行者）を識別できるように機械学習を行う。これにより、図1の物体識別システム10は、1本のスキャンラインに対応する点群データにもとづいて、物体の種類を判定できるようになる。
- [0031] なお必ずしも、複数のスキャンライン $SL_1 \sim SL_N$ のすべての点群データ $PCD_1 \sim PCD_N$ を訓練データとして用いる必要はなく、両端（あるいは上端、下端）を除く一部分のみを訓練データとして用いてもよい。
- [0032] 複数の物体OBJを識別可能とする場合、物体OBJの種類を変えながら、LiDAR72によって点群データのセットを取得すればよい。
- [0033] 最終的に機械学習により得られた学習済みモデルにもとづいて、物体識別システム10の分類器42が実装される。
- [0034] 図4(a)～(d)は、歩行者、自転車、自動車、電柱を測距センサ20で撮影したときの複数の点群データ $PCD_1 \sim PCD_8$ を示す図である。上述の機械学習により得られた学習済みモデルにもとづいて実装された分類器42は、いずれかひとつのスキャンライン SL_i ($i = 1 \sim 8$)に対応する点群データ PCD_i が与えられると、その点群データ PCD_i が複数のカテゴリーのいずれである確率が高いかを判定することができるようになる。
- [0035] 図5は、学習システム70による学習のフローチャートである。測距センサ20とは別の、鉛直方向に複数のスキャンラインを有するLiDAR72を利用して、所定の少なくともひとつの物体を測定する(S100)。これにより、物体ごとに、複数のスキャンラインに対応する複数の点群データ $PCD_1 \sim PCD_N$ が生成される。
- [0036] そして、複数の点群データ $PCD_1 \sim PCD_N$ それぞれを訓練データとして、

所定の物体を識別できるように機械学習を行う（S102）。そして機械学習により得られた学習済みモデルにもとづいて、分類器42を実装する（S104）。

[0037] 以上が学習システム70および学習方法の説明である。この学習システム70あるいは学習方法によれば、LiDAR72の複数のスキャンライン $SL_1 \sim SL_N$ それぞれを、測距センサの1本のスキャンラインに対応付けることにより、効率的にデータ収集できる。

[0038] また、異なる高さのスキャンラインの点群データを用いて学習させるため、測距センサ20の出射ビームの高さに依存しない物体認識が可能となる。これはつまり、車載時の測距センサ20の高さの制約が緩和されることを意味し、また走行時の車両のピッチングに対する耐性を高めることができることを意味する。

[0039] 続いて測距センサ20の構成例を説明する。図6は、一実施例に係る測距センサ100を示す図である。測距センサ100は、光源110、スキャンデバイス120、光センサ130、プロセッサ140を備える。光源110は、たとえば赤外にスペクトルを有する光L1を出射する。光源110の出射光L1は、時間的に変調されてもよい。

[0040] スキャンデバイス120は、モータ122と、ひとつあるいは複数のミラー（ブレードともいう）126と、を備える。ミラー126は羽状であり、モータ122の回転軸124に取り付けられており、光源110の出射光L1を反射する。ミラー126による反射光であるプローブ光L2の出射角（スキャン角という） θ は、ミラー126の位置（すなわちモータの回転角 ϕ ）に応じて変化する。したがってモータ122が回転することにより、プローブ光L2を、 $\theta_{MIN} \sim \theta_{MAX}$ まで、 θ 方向にスキャンすることができる。なお、ミラー126が2枚設けられる場合、モータ122の1/2回転（機械角で180度）が、1スキャンに対応し、したがってモータ122が1回転すると、プローブ光L2は2回スキャンされる。なおミラー126の枚数は限定されない。

- [0041] モータ122の回転角 ϕ は、たとえばホールセンサや光学式のエンコーダなどの位置検出手段によって検出することができ、したがって各時刻におけるスキャン角 θ は、回転角 ϕ から求めることができる。モータ122としてステッピングモータを用いる場合、回転角度をオープンループで制御可能であることから、位置検出手段は省略可能である。
- [0042] 光センサ130は、プローブ光L2が、物体OBJ上の点Pにおいて反射した戻り光L3を検出する。プロセッサ140は、光センサ130の出力にもとづいて、物体OBJ上の点Pまでの距離を検出する。距離検出の方式やアルゴリズムは特に限定されず、公知技術を用いることができる。たとえばプローブ光L2を出射してから、光センサ130が戻り光を受光するまでの遅延時間、すなわちTOF（飛行時間）を測定し、距離を取得してもよい。
- [0043] 以上が測距センサ100の基本構成である。続いてその動作を説明する。モータ122を回転させてプローブ光L2のスキャン角 θ を、 $\theta_1, \theta_2, \dots$ と変化させながら、各スキャン角 θ_i ($i = 1, 2, \dots$)において、物体OBJの表面上の点P_iまでの距離 r_i を測定する。これにより、スキャン角 θ_i と、それに対応する距離 r_i のペア（点群データ）を得ることができる。
- [0044] この測距センサ100は、ごくありふれたモータ122と羽状のミラー126の組み合わせによってスキャンデバイス120を構成できるため、測距センサ100のコストを下げることができる。
- [0045] 図7は、物体識別システム10を備える自動車のブロック図である。自動車300は、前照灯302L, 302Rを備える。物体識別システム10は、前照灯302L, 302Rの少なくとも一方に内蔵される。前照灯302は、車体の最も先端に位置しており、周囲の物体を検出する上で、測距センサ100の設置箇所として最も有利である。
- [0046] 図8は、物体検出システム400を備える車両用灯具200を示すブロック図である。車両用灯具200は、車両側ECU304とともに灯具システム310を構成する。車両用灯具200は、光源202、点灯回路204、光学系206を備える。さらに車両用灯具200には、物体検出システム4

00が設けられる。物体検出システム400は、上述の物体識別システム100に対応しており、測距センサ100と演算処理装置410を含む。測距センサ100は、図2の測距センサ20に対応する。演算処理装置410は、測距センサ100により得られた点群データにもとづいて、車両前方の物体OBJの有無および種類を判定する。演算処理装置410は、機械学習によって得られた識別器を含むことができ、図2の演算処理装置40に対応する。

[0047] 演算処理装置410が検出した物体OBJに関する情報は、車両用灯具200の配光制御に利用してもよい。具体的には、灯具側ECU208は、演算処理装置410が生成する物体OBJの種類とその位置に関する情報にもとづいて、適切な配光パターンを生成する。点灯回路204および光学系206は、灯具側ECU208が生成した配光パターンが得られるように動作する。

[0048] また演算処理装置410が検出した物体OBJに関する情報は、車両側ECU304に送信してもよい。車両側ECUは、この情報にもとづいて、自動運転を行ってもよい。

[0049] 以上、本発明について、実施の形態をもとに説明した。この実施の形態は例示であり、それらの各構成要素や各処理プロセスの組み合わせにいろいろな変形例が可能なこと、またそうした変形例も本発明の範囲にあることは当業者に理解されるところである。以下、こうした変形例について説明する。

[0050] 一実施の形態において、物体を、それを望む方向ごとに異なる種類（カテゴリ）として定義してもよい。つまり、ある物体が、自車と正対しているときと、そうでないときとで、別の種類として識別される。これは、物体OBJの移動方向の推定に役立つからである。

[0051] 演算処理装置40は、FPGAなどを用いてハードウェアのみで構成してもよい。

[0052] 実施の形態にもとづき、具体的な語句を用いて本発明を説明したが、実施の形態は、本発明の原理、応用の一側面を示しているにすぎず、実施の形態

には、請求の範囲に規定された本発明の思想を逸脱しない範囲において、多くの変形例や配置の変更が認められる。

産業上の利用可能性

[0053] 本発明は、物体識別システムに関する。

符号の説明

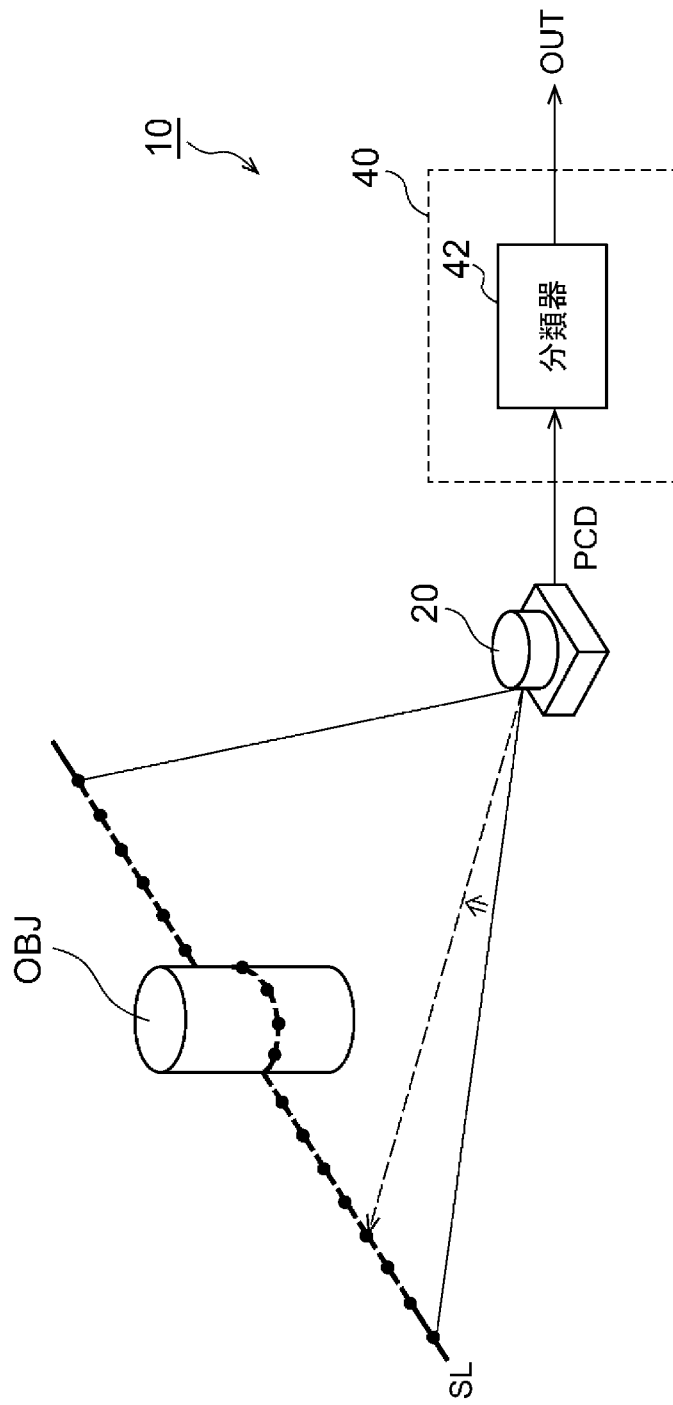
[0054] 10…物体識別システム、20…測距センサ、40…演算処理装置、42…分類器、50…入力層、52…中間層、54…出力層、70…学習システム、72…LiDAR、74…コンピュータ、100…測距センサ、110…光源、120…スキャンデバイス、122…モータ、124…回転軸、126…ミラー、130…光センサ、140…プロセッサ、200…車両用灯具、202…光源、204…点灯回路、206…光学系、300…自動車、302…前照灯、304…車両側ECU、310…灯具システム、400…物体検出システム、410…演算処理装置。

請求の範囲

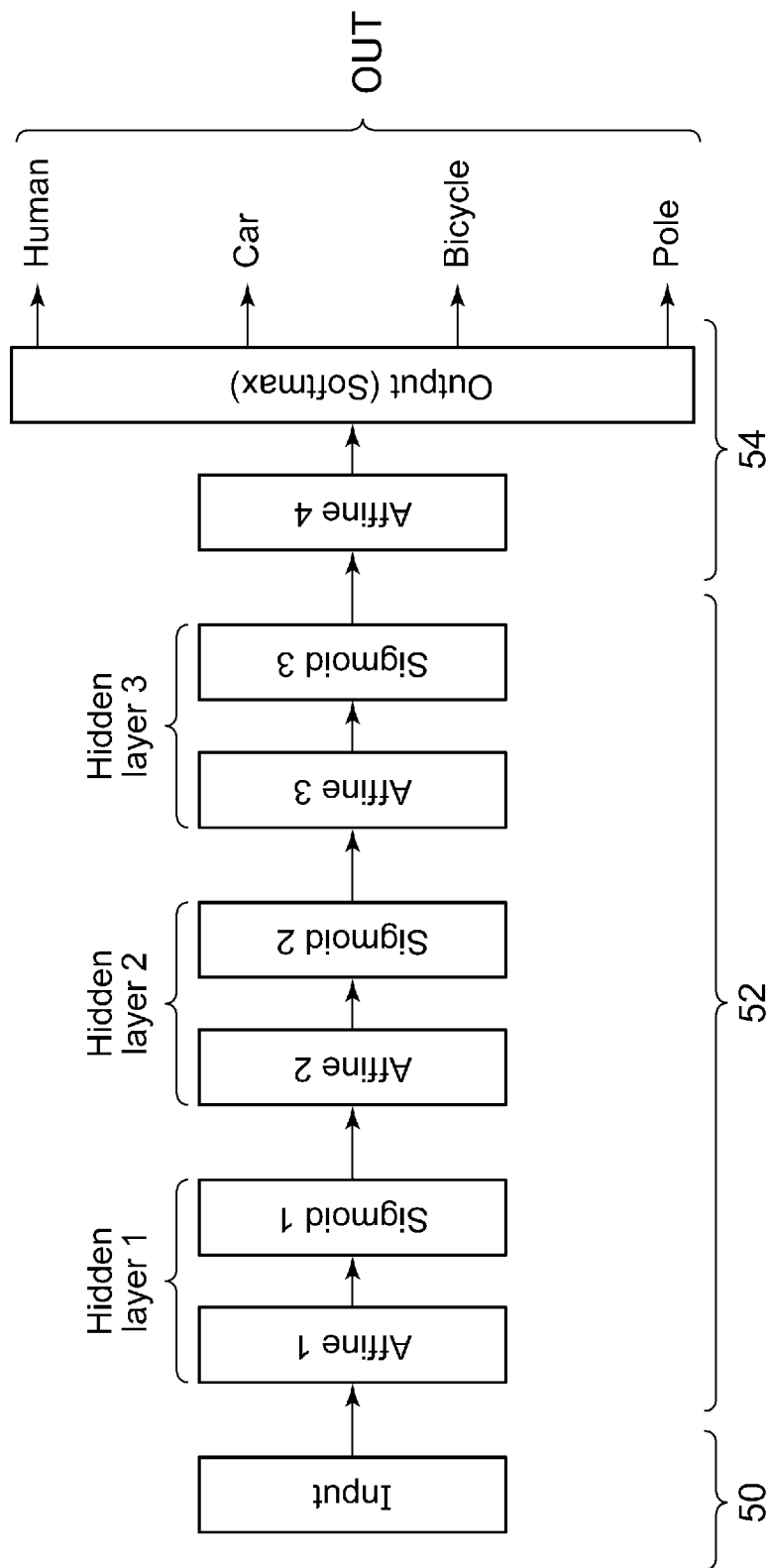
- [請求項1] 1本のビームを水平方向にスキャンし、物体の表面上の点までの距離を測定する測距センサと、
- 前記測距センサにより得られる1本のスキャンラインに対応する点群データにもとづいて、前記物体の種類を識別可能な分類器を含む演算処理装置と、
- を備え、
- 前記分類器は、機械学習により得られた学習済みモデルにもとづいて実装され、前記機械学習は、鉛直方向に複数のスキャンラインを有するLiDAR (Light Detection and Ranging) によって所定の物体を測定して得られる、複数のスキャンラインに対応する複数の点群データを利用して行われることを特徴とする車載用の物体識別システム。
- [請求項2] 前記測距センサは、
- 光源と、
- モータ、および前記モータに取り付けられ前記光源の出射光を反射するミラーを含み、前記ミラーによる反射光であるプローブ光を、前記モータの回転に応じてスキャン可能に構成されるスキャンデバイスと、
- 前記プローブ光が、物体上の点において反射した戻り光を検出する光センサと、
- 前記光センサの出力にもとづいて前記物体上の点までの距離を検出するプロセッサと、
- を備えることを特徴とする請求項1に記載の物体識別システム。
- [請求項3] 前記分類器は、ニューラルネットワークを含むことを特徴とする請求項1または2に記載の物体識別システム。
- [請求項4] 請求項1から3のいずれかに記載の物体識別システムを備えることを特徴とする自動車。

- [請求項5] 前記測距センサは、前照灯に内蔵されることを特徴とする請求項4に記載の自動車。
- [請求項6] 請求項1から3のいずれかに記載の物体識別システムを備えることを特徴とする車両用灯具。
- [請求項7] 測距センサにより得られる1本のスキャンラインに対応する点群データにもとづいて、物体の種類を識別可能な分類器の学習方法であって、
- 前記測距センサとは別の、鉛直方向に複数のスキャンラインを有するLiDAR (Light Detection and Ranging) を利用して、所定の物体を測定するステップと、
- 前記複数のスキャンラインに対応する複数の点群データそれぞれを訓練データとして、前記物体を識別できるように機械学習を行うステップと、
- 前記機械学習により得られた学習済みモデルにもとづいて、前記分類器を実装するステップと、
- を備えることを特徴とする方法。
- [請求項8] 1本のビームを水平方向にスキャンし、物体の表面上の点までの距離を測定する測距センサにより得られる1本のスキャンラインに対応する点群データを受け、前記点群データにもとづいて、前記物体の種類を識別可能な分類器を備え、
- 前記分類器は、機械学習により得られた学習済みモデルにもとづいて実装されており、前記機械学習は、鉛直方向に複数のスキャンラインを有するLiDAR (Light Detection and Ranging) によって所定の物体を測定して得られる、複数のスキャンラインに対応する複数の点群データを利用して行われることを特徴とする演算処理装置。

[図1]

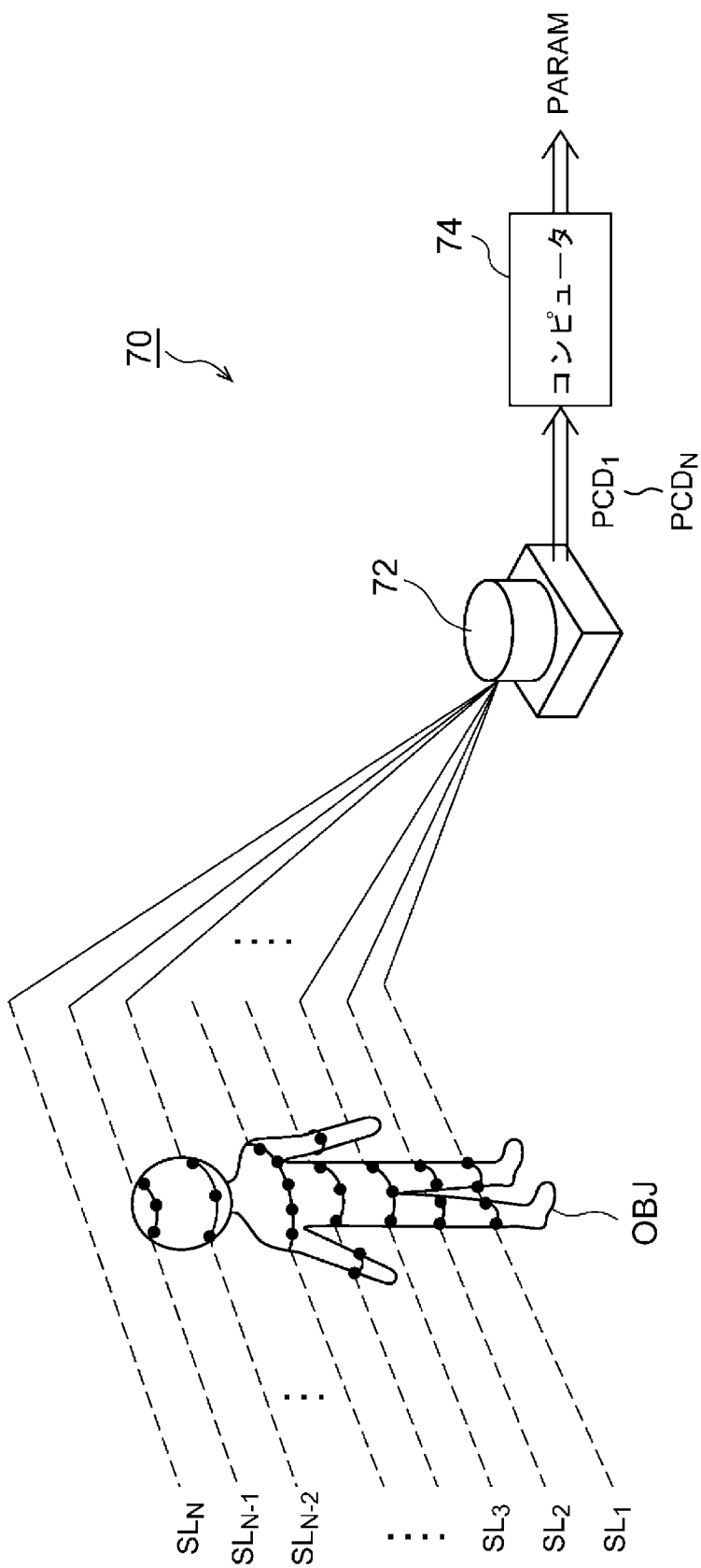


[図2]



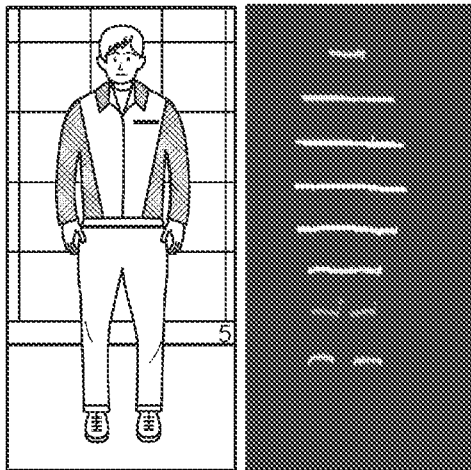
NN (42)

[図3]



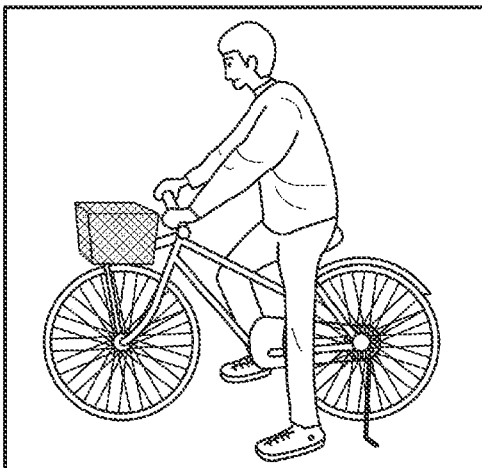
[図4]

(a)



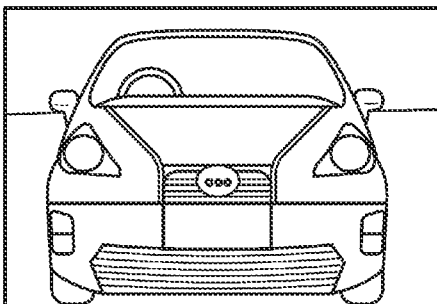
— PCD8
 — PCD7
 — PCD6
 — PCD5
 — PCD4
 — PCD3
 — PCD2
 — PCD1

(b)



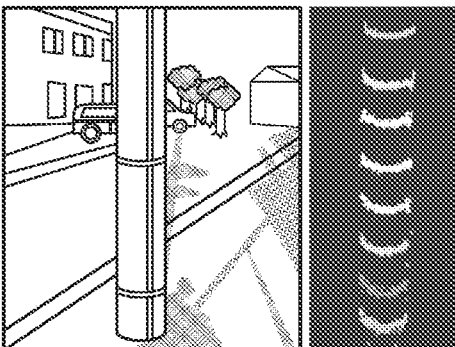
— PCD8
 — PCD7
 — PCD6
 — PCD5
 — PCD4
 — PCD3
 — PCD2
 — PCD1

(c)



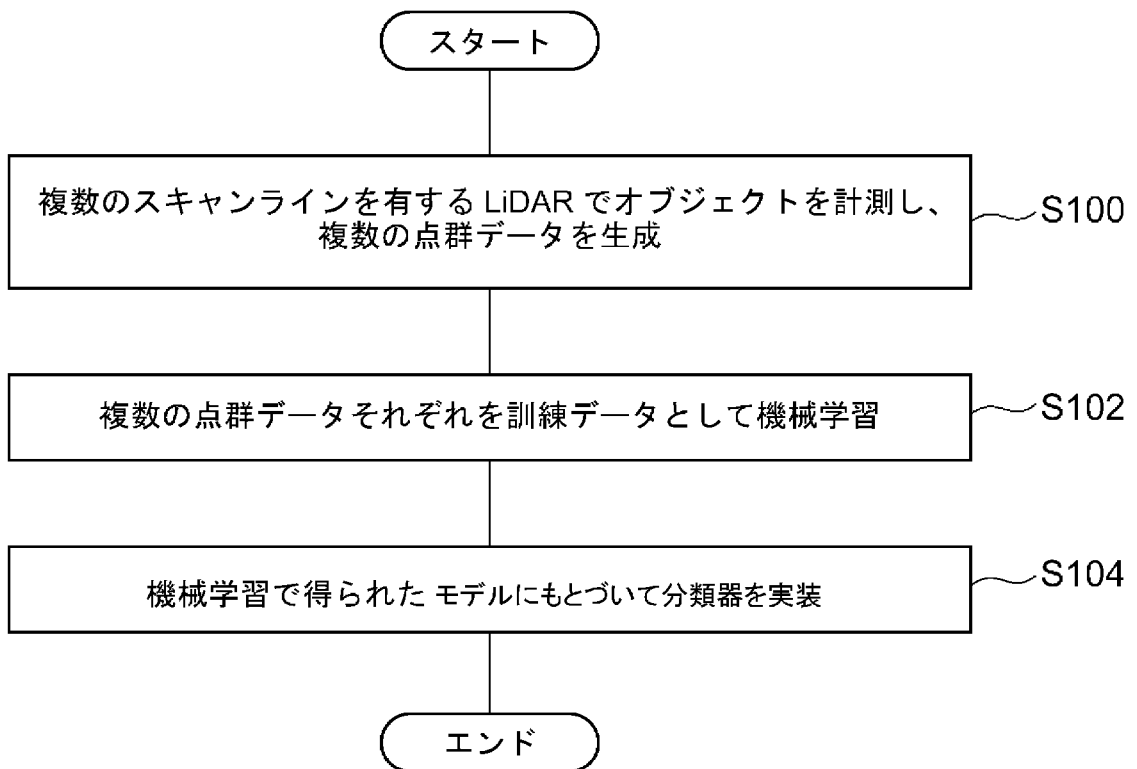
— PCD6
 — PCD5
 — PCD4
 — PCD3
 — PCD2

(d)

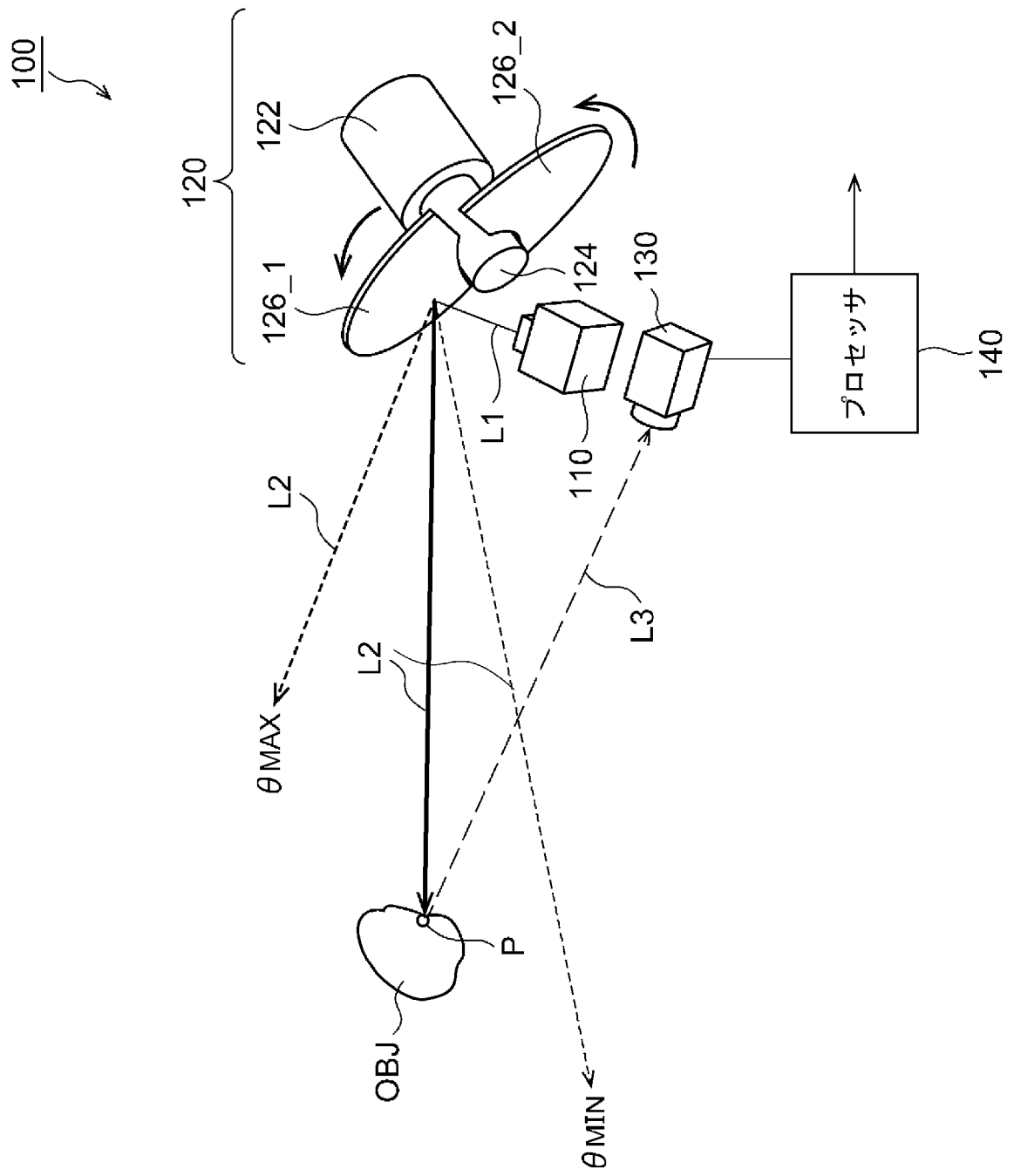


— PCD8
 — PCD7
 — PCD6
 — PCD5
 — PCD4
 — PCD3
 — PCD2
 — PCD1

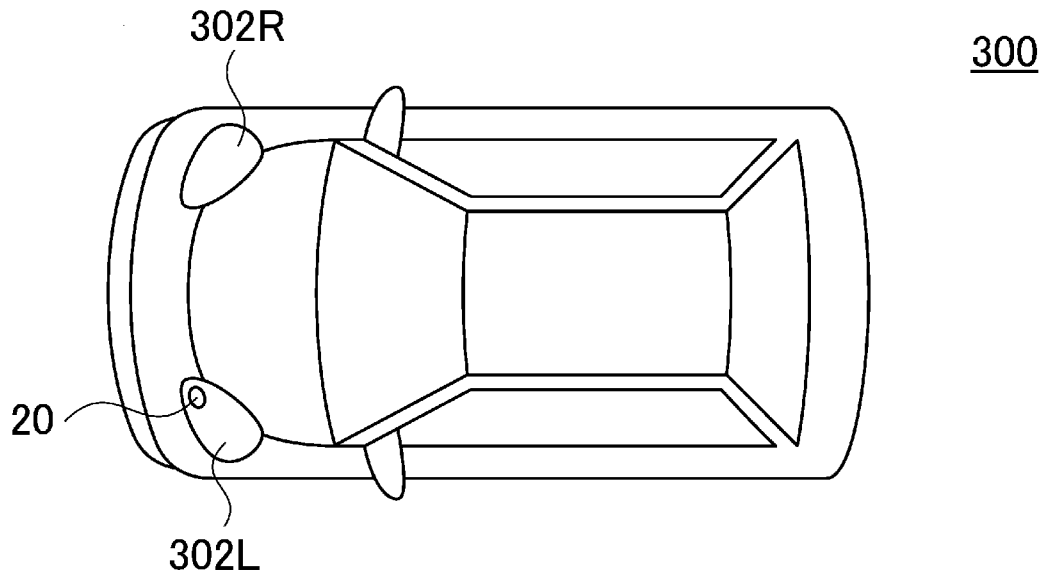
[図5]



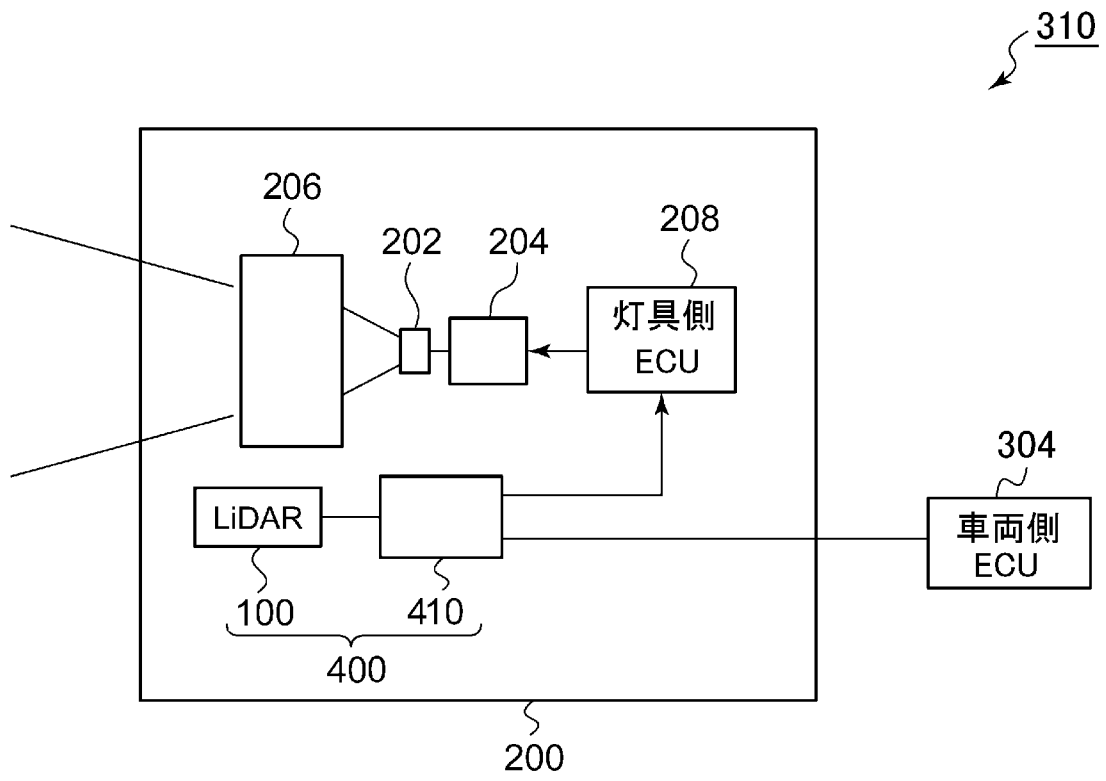
[図6]



[図7]



[図8]



INTERNATIONAL SEARCH REPORT

International application No.

PCT/JP2019/045095

A. CLASSIFICATION OF SUBJECT MATTER

G01S 17/89(2020.01)i; G06T 7/00(2017.01)i; G06T 7/521(2017.01)i; G08G 1/16(2006.01)i

FI: G01S17/89; G06T7/00 350C; G06T7/521; G06T7/00 650B; G08G1/16 C

According to International Patent Classification (IPC) or to both national classification and IPC

B. FIELDS SEARCHED

Minimum documentation searched (classification system followed by classification symbols)

G01S7/48-7/51, G01S17/00-17/95, G01G3/06, G06T7/00, G06T7/521, G08G1/16

Documentation searched other than minimum documentation to the extent that such documents are included in the fields searched

Published examined utility model applications of Japan 1922-1996

Published unexamined utility model applications of Japan 1971-2020

Registered utility model specifications of Japan 1996-2020

Published registered utility model applications of Japan 1994-2020

Electronic data base consulted during the international search (name of data base and, where practicable, search terms used)

JSTPlus/JST7580 (JDreamIII)

C. DOCUMENTS CONSIDERED TO BE RELEVANT

Category*	Citation of document, with indication, where appropriate, of the relevant passages	Relevant to claim No.
A	JP 2015-152319 A (DENSO CORP.) 24.08.2015 (2015-08-24) paragraphs [0013]-[0070], fig. 1-8	1-8
A	JP 2016-206026 A (DENSO CORP.) 08.12.2016 (2016-12-08) paragraphs [0010]-[0047], fig. 1-8	1-8
A	JP 11-38141 A1 (DENSO CORP.) 12.02.1999 (1999-02-12) paragraphs [0006]-[0039], fig. 1-3	1-8
A	WO 2017/157967 A1 (IMRA EUROPE SAS) 21.09.2017 (2017-09-21) specification, page 9, line 13 to page 16, line 27, fig. 1-4	1-8
A	WO 2018/173819 A1 (PANASONIC IP MANAGEMENT CORP.) 27.09.2018 (2018-09-27) paragraphs [0017]-[0041], fig. 1-4	1-8



Further documents are listed in the continuation of Box C.



See patent family annex.

* Special categories of cited documents:

"A" document defining the general state of the art which is not considered to be of particular relevance

"E" earlier application or patent but published on or after the international filing date

"L" document which may throw doubts on priority claim(s) or which is cited to establish the publication date of another citation or other special reason (as specified)

"O" document referring to an oral disclosure, use, exhibition or other means

"P" document published prior to the international filing date but later than the priority date claimed

"T" later document published after the international filing date or priority date and not in conflict with the application but cited to understand the principle or theory underlying the invention

"X" document of particular relevance; the claimed invention cannot be considered novel or cannot be considered to involve an inventive step when the document is taken alone

"Y" document of particular relevance; the claimed invention cannot be considered to involve an inventive step when the document is combined with one or more other such documents, such combination being obvious to a person skilled in the art

"&" document member of the same patent family

Date of the actual completion of the international search
29 January 2020 (29.01.2020)Date of mailing of the international search report
10 February 2020 (10.02.2020)Name and mailing address of the ISA/
Japan Patent Office
3-4-3, Kasumigaseki, Chiyoda-ku,
Tokyo 100-8915, Japan

Authorized officer

Telephone No.

INTERNATIONAL SEARCH REPORT

International application No.

PCT/JP2019/045095

C (Continuation). DOCUMENTS CONSIDERED TO BE RELEVANT

Category*	Citation of document, with indication, where appropriate, of the relevant passages	Relevant to claim No.
A	US 2017/0220876 A1 (GM GLOBAL TECHNOLOGY OPERATIONS LLC) 03.08.2017 (2017-08-03) paragraphs [0027]-[0081], fig. 1-6	1-8

INTERNATIONAL SEARCH REPORT

Information on patent family members

International application No.

PCT/JP2019/045095

Patent referred in the Report	Documents in the	Publication Date	Patent Family	Publication Date
JP 2015-152319 A		24 Aug. 2015	(Family: none)	
JP 2016-206026 A		08 Dec. 2016	(Family: none)	
JP 11-38141 A		12 Feb. 1999	(Family: none)	
WO 2017/157967 A1		21 Sep. 2017	JP 2019-512802 A paragraphs [0026]- [0061], fig. 1-4	
			US 2019/0086546 A1	
			CN 108780154 A	
WO 2018/173819 A1		27 Sep. 2018	JP 2018-160049 A	
US 2017/0220876 A1		03 Aug. 2017	(Family: none)	

A. 発明の属する分野の分類（国際特許分類（IPC）） G01S 17/89(2020.01)i; G06T 7/00(2017.01)i; G06T 7/521(2017.01)i; G08G 1/16(2006.01)i FI: G01S17/89; G06T7/00 350C; G06T7/521; G06T7/00 650B; G08G1/16 C		
B. 調査を行った分野 調査を行った最小限資料（国際特許分類（IPC）） G01S7/48-7/51, G01S17/00-17/95, G01C3/06, G06T7/00, G06T7/521, G08G1/16 最小限資料以外の資料で調査を行った分野に含まれるもの 日本国実用新案公報 1922-1996年 日本国公開実用新案公報 1971-2020年 日本国実用新案登録公報 1996-2020年 日本国登録実用新案公報 1994-2020年		
国際調査で使用した電子データベース（データベースの名称、調査に使用した用語） JSTPlus/JST7580 (JDreamII)		
C. 関連すると認められる文献		
引用文献の カテゴリー*	引用文献名 及び一部の箇所が関連するときは、その関連する箇所の表示	関連する 請求項の番号
A	JP 2015-152319 A (株式会社デンソー) 24.08.2015 (2015-08-24) 段落 [0013]-[0070], 図 1-8	1-8
A	JP 2016-206026 A (株式会社デンソー) 08.12.2016 (2016-12-08) 段落 [0010]-[0047], 図 1-8	1-8
A	JP 11-38141 A (株式会社デンソー) 12.02.1999 (1999-02-12) 段落 [0006]-[0039], 図 1-3	1-8
A	WO 2017/157967 A1 (IMRA EUROPE SAS) 21.09.2017 (2017-09-21) 明細書第9頁第13行-第16頁第27行, 図 1-4	1-8
A	WO 2018/173819 A1 (パナソニックIPマネジメント株式会社) 27.09.2018 (2018-09-27) 段落 [0017]-[0041], 図 1-4	1-8
A	US 2017/0220876 A1 (GM GLOBAL TECHNOLOGY OPERATIONS LLC) 03.08.2017 (2017-08-03) 段落 [0027]-[0081], 図 1-6	1-8
<input type="checkbox"/> C欄の続きにも文献が列挙されている。 <input checked="" type="checkbox"/> パテントファミリーに関する別紙を参照。		
* 引用文献のカテゴリー “A” 特に関連のある文献ではなく、一般的な技術水準を示すもの “E” 国際出願日前の出願または特許であるが、国際出願日以後に公表されたもの “L” 優先権主張に疑義を提起する文献又は他の文献の発行日若しくは他の特別な理由を確立するために引用する文献（理由を付す） “O” 口頭による開示、使用、展示等に言及する文献 “P” 国際出願日前で、かつ優先権の主張の基礎となる出願の日の後に公表された文献	“T” 国際出願日又は優先日後に公表された文献であって出願と抵触するものではなく、発明の原理又は理論の理解のために引用するもの “X” 特に関連のある文献であって、当該文献のみで発明の新規性又は進歩性がないと考えられるもの “Y” 特に関連のある文献であって、当該文献と他の1以上の文献との、当業者にとって自明である組合せによって進歩性がないと考えられるもの “&” 同一パテントファミリー文献	
国際調査を完了した日 29.01.2020	国際調査報告の発送日 10.02.2020	
名称及びあて先 日本国特許庁 (ISA/JP) 〒100-8915 日本国 東京都千代田区霞が関三丁目4番3号	権限のある職員（特許庁審査官） 藤田 都志行 2S 3014 電話番号 03-3581-1101 内線 3216	

国際調査報告
 パテントファミリーに関する情報

国際出願番号
 PCT/JP2019/045095

引用文献	公表日	パテントファミリー文献	公表日
JP 2015-152319 A	24.08.2015	(ファミリーなし)	
JP 2016-206026 A	08.12.2016	(ファミリーなし)	
JP 11-38141 A	12.02.1999	(ファミリーなし)	
WO 2017/157967 A1	21.09.2017	JP 2019-512802 A 段落 [0026]-[0061], 図 1-4	
		US 2019/0086546 A1	
		CN 108780154 A	
WO 2018/173819 A1	27.09.2018	JP 2018-160049 A	
US 2017/0220876 A1	03.08.2017	(ファミリーなし)	