

DOCUMENT MADE AVAILABLE UNDER THE PATENT COOPERATION TREATY (PCT)

International application number:	PCT/JP2019/043257
International filing date:	05 November 2019 (05.11.2019)
Document type:	Certified copy of priority document
Document details:	Country/Office: JP
	Number: 2018-221007
	Filing date: 27 November 2018 (27.11.2018)
Date of receipt at the International Bureau:	23 November 2019 (23.11.2019)

Remark: Priority document submitted or transmitted to the International Bureau in compliance with Rule 17.1(a),(b) or (b-bis)

CERTIFICATE OF AVAILABILITY OF A CERTIFIED PATENT DOCUMENT IN A DIGITAL LIBRARY

The International Bureau certifies that a copy of the patent application indicated below has been available to the WIPO Digital Access Service since the date of availability indicated, and that the patent application has been available to the indicated Office(s) as of the date specified following the relevant Office code:

Document details: Country/Office: **JP**

Filing date: 27 Nov 2018 (27.11.2018)

Application number: 2018-221007

Date of availability of document: 28 Nov 2018 (28.11.2018)

The following Offices can retrieve this document by using the access code:

JP, GE, NZ, EA, BR, GB, CA, IB, MA, FI, DK, US, AR, SE, KR, IL, IN,
AU, EP, ES, NL, EE, CN, CL

Date of issue of this certificate: 26 Nov 2019 (26.11.2019)

日 本 国 特 許 庁
JAPAN PATENT OFFICE

別紙添付の書類に記載されている事項は下記の出願書類に記載されている事項と同一であることを証明する。

This is to certify that the annexed is a true copy of the following application as filed with this Office.

出 願 年 月 日
Date of Application: 2018年11月27日

出 願 番 号
Application Number: 特願2018-221007

パリ条約による外国への出願
に用いる優先権の主張の基礎
となる出願の国コードと出願
番号

The country code and number
of your priority application,
to be used for filing abroad
under the Paris Convention, is

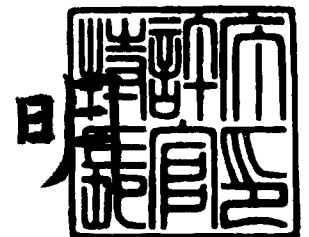
J P 2 0 1 8 - 2 2 1 0 0 7

出 願 人
Applicant(s): 株式会社村田製作所

2019年11月25日

特許庁長官
Commissioner,
Japan Patent Office

松 永



【書類名】 特許願
【整理番号】 M18-03020
【提出日】 平成30年11月27日
【あて先】 特許庁長官殿
【国際特許分類】 A61L 15/16
【発明者】
【住所又は居所】 京都府長岡京市東神足1丁目10番1号 株式会社村田製作所内
【氏名】 竹内 進
【発明者】
【住所又は居所】 京都府長岡京市東神足1丁目10番1号 株式会社村田製作所内
【氏名】 栗原 潔
【特許出願人】
【識別番号】 000006231
【氏名又は名称】 株式会社村田製作所
【代理人】
【識別番号】 100145403
【弁理士】
【氏名又は名称】 山尾 憲人
【電話番号】 06-6316-1287
【ファクシミリ番号】 06-6316-2241
【選任した代理人】
【識別番号】 100132241
【弁理士】
【氏名又は名称】 岡部 博史
【電話番号】 06-6316-1287
【ファクシミリ番号】 06-6316-2241
【連絡先】 担当
【手数料の表示】
【予納台帳番号】 449232
【納付金額】 14,000円
【提出物件の目録】
【物件名】 明細書 1
【物件名】 特許請求の範囲 1
【物件名】 要約書 1
【物件名】 図面 1
【包括委任状番号】 1609352

【書類名】明細書

【発明の名称】NPWTモジュール

【技術分野】

【0001】

この発明は、NPWT (Negative Pressure Wound Therapy) モジュールに関する。

【背景技術】

【0002】

従来、火傷、創傷、又は褥瘡などの皮膚の一部が傷ついた患部を陰圧に保つことで、患部からの滲出物を吸い出すNPWTモジュールが考案されている。患部を陰圧にすることで、滲出物を効率良く吸い出すことができ、さらに、患部が乾燥化されるので治療期間が短縮される。

【0003】

例えば、特許文献1には、創傷床に詰められるパッキング層の上部にマイクロポンプシステムを収容する吸収性層を配置し、吸収性層の上部を上部層により覆うNPWTモジュールが記載されている。

【先行技術文献】

【特許文献】

【0004】

【特許文献1】特表2009-506878号公報

【発明の概要】

【発明が解決しようとする課題】

【0005】

しかしながら、従来のNPWTモジュールは、吸引デバイスが発生する陰圧により、吸引デバイスを覆う上部層（カバー）が金属または樹脂製の吸引デバイスを創傷へ押し下げるので、患部に刺激を与えてしまう。

【0006】

したがって、本発明の目的は、患部への刺激を低減したNPWTモジュールを提供することにある。

【課題を解決するための手段】

【0007】

上記目的を達成するために、本発明の一態様によるNPWTモジュールは、吸引口と、排気口と、前記吸引口及び前記排気口と接続される吸引本体部と、を有する吸引デバイスと、前記吸引デバイスに電力を供給する電源と、前記電源の電力供給を制御する制御回路と、を備える吸引モジュールと、前記吸引本体部が位置する第1空間と、前記吸引デバイスの前記吸引口と連通する第2空間と、前記第2空間に位置する扁平状の吸水材と、を備え、前記第1空間と前記第2空間は隣接して位置している。

【発明の効果】

【0008】

本発明に係るNPWTモジュールによれば、患部への刺激を低減したNPWTモジュールを提供することができる。

【図面の簡単な説明】

【0009】

【図1】実施形態1におけるNPWTモジュールの使用説明図

【図2A】実施形態1におけるNPWTモジュールの平面図

【図2B】図2AのI I b線におけるNPWTモジュールの縦断面図

【図2C】図2Bにおいて吸水材を省略して示したNPWTモジュールの縦断面図

【図3】吸引モジュールのブロック図

【図4】実施形態2におけるNPWTモジュールの平面図

【図5A】実施形態3におけるNPWTモジュールの平面図

【図5B】図5AのVb線におけるNPWTモジュールの縦断面図

【図6A】実施形態4におけるNPWTモジュールの平面図

【図6B】図6AのVIb線におけるNPWTモジュールの縦断面図

【図7】実施形態5におけるNPWTモジュールの縦断面図

【発明を実施するための形態】

【0010】

本発明の一態様のNPWTモジュールは、吸気口と、排気口と、前記吸気口及び前記排気口と接続される吸引本体部と、を有する吸引デバイスと、前記吸引デバイスに電力を供給する電源と、前記電源の電力供給を制御する制御回路と、を備える吸引モジュールと、前記吸引本体部が位置する第1空間と、前記吸引デバイスの前記吸気口と連通する第2空間と、前記第2空間に位置する扁平状の吸水材と、を備え、前記第1空間と前記第2空間は隣接して位置している。

【0011】

このような構成によれば、吸引デバイスの吸気口と連通する第2空間は吸引モジュールにより陰圧になる。したがって、第2空間に位置する吸水材に患部からの滲出物が吸収される。これに対して、吸引本体部が位置する第1空間に陰圧がかからないので、吸引本体部が患者の肌へ押し下げられるのを低減し、患部への刺激を防止することができる。さらには、吸引本体部が位置する第1空間と吸水材が位置する第2空間とは隣接しているのでNPWTモジュールは携行可能である。したがって、NPWTモジュールが作動中においても、患者は移動可能であるので、患者の負担を低減することができる。

【0012】

また、前記吸引デバイスの前記吸引本体部は、前記吸水材の主面を平面視する方向から見て前記吸水材と重ならなくてもよい。このような構成によれば、吸引モジュールにより患部が陰圧状態にされた際に、患部に押し当てられる吸水材と平面視で重ならない位置に吸引デバイスの吸引本体部が位置しているので、吸引本体部が患部に押し当てられて、患部への刺激が強くなるのを防止することができる。

【0013】

また、前記吸引モジュールの前記電源及び前記制御回路は、前記吸水材の主面を平面視する方向から見て前記吸水材と重ならなくてもよい。このような構成によれば、吸引モジュールにより患部が陰圧状態にされた際に、電源及び制御回路が患部に押し当てられて、患部への刺激が強くなるのを防止することができる。

【0014】

また、前記第1空間と前記第2空間とを覆うカバーを備えてもよい。このような構成によれば、第1空間に位置する吸引モジュールと第2空間に位置する吸水材とを適切に一体化することができる。

【0015】

また、前記カバーにおいて前記第2空間を覆う第1部分は、前記第1空間を覆う第2部分よりも通気性が低くてもよい。このような構成によれば、カバーの第1部分を介して第2空間の吸水材に空気が流入するのを防止ことができ、吸水材および患部における陰圧状態から圧力が戻るのを低減することができる。

【0016】

また、前記カバーにより覆われる前記第1空間内に前記排気口が開いてもよい。このような構成によれば、排気口から排出される空気が第1空間内の吸引モジュールに向けて流れるので、吸引モジュールの電源や制御回路を冷却することができる。

【0017】

また、前記吸引デバイスの前記吸気口及び前記排気口は、前記扁平状の吸水材の主面に沿う方向に開いてもよい。このような構成によれば、吸引デバイスの吸気口及び排気口が扁平状の吸水材の主面と垂直な方向に伸びていないので、NPWTモジュールの低背化を図ることができる。

【0018】

また、前記吸気口の開口している方向に前記吸水材が位置してもよい。吸気口の開口している方向に吸水材を位置することで、吸気口における圧力損失を低減することができる。

【0019】

また、前記吸水材の主面を平面視する方向から見て、前記吸引モジュールが位置する第1空間の領域の周りを少なくとも部分的に囲むように前記第2空間の領域が配置されてもよい。この構成によれば、吸引モジュールの周囲の空間が少なくとも部分的に吸引されるので、NPWTモジュール全体を低背化することができる。さらに、吸引モジュールが皮膚から大きく浮くのを防止し、吸引デバイス、電源、及び制御回路が患者の皮膚から離れるのを低減することができる。

【0020】

また、吸引デバイスは、圧電ポンプを備えてもよい。この構成によれば、吸水材及び患部を大気圧よりも低い陰圧の状態に適切にすることができる。

【0021】

以下、本発明に係るNPWTモジュールについて、図面を参照しながら説明する。なお、図面において、実質的に同じ機能、構成を有する部材については同一の符号を付して、明細書においてはその説明を省略する場合がある。また、図面は理解しやすくするために、それぞれの構成要素を主体に模式的に示している。

【0022】

なお、以下で説明する実施形態は、いずれも本発明の一具体例を示すものであり、本発明がこの構成に限定されるものではない。また、以下の実施形態において具体的に示される数値、形状、構成、ステップ、ステップの順序などは、一例を示すものであり、本発明を限定するものではない。以下の実施形態における構成要素のうち、最上位概念を示す独立請求項に記載されていない構成要素については、任意の構成要素として説明される。また、全ての実施形態において、各変形例における構成も同様であり、各変形例に記載した構成をそれぞれ組み合わせてもよい。

【0023】

(実施形態1)

最初に、NPWTモジュール1について図1を参照して使用形態について説明する。図1は、実施形態1におけるNPWTモジュール1が患者の体表面Arの患部3に貼り付けられたことを示す説明図である。

【0024】

NPWTモジュール1は、皮膚2の一部が損傷した患部3に貼り付けることができる携行可能なモジュールである。据え置き型のNPWT装置と比較して、患者は、患部3から滲出物の吸い出しを行いながら自由に行動することができる。また、NPWTモジュール1を在宅で使用することも可能である。

【0025】

次に、図2Aから図3を参照して、NPWTモジュール1の構造について説明する。図2Aは、実施形態1におけるNPWTモジュールの平面図である。図2Bは、図2AのI-Ib線におけるNPWTモジュールの縦断面図である。図2Cは、図2Bにおいて吸水材を省略して示したNPWTモジュールの縦断面図である。図3は、吸引モジュールの制御構成を示すブロック図である。以下の図において、X-Y-Z座標系は、発明の理解を容易にするものであって、発明を限定するものではない。X軸方向は、NPWTモジュール1の長手方向を示している。Z軸方向は、NPWTモジュール1の厚み方向（高さ方向）を示している。Y軸方向は、X軸方向及びZ軸方向に対して垂直な方向を示している。X、Y、Z方向は互いに直交する。

【0026】

1. NPWTモジュール

NPWTモジュール1は、患部3からの滲出物を吸収する吸水材5と、患部3及び吸水

材5を大気圧よりも低い陰圧状態にする吸引モジュール7と、吸引モジュール7が位置する第1空間S_pと、吸水材が位置する第2空間A_pとを備える。吸引モジュール7及び吸水材5は、NPWTモジュール1における皮膚2に対する載置面上に配置されている。実施形態1では、皮膚2に対する載置面は、NPWTモジュール1において皮膚2と接触するシート17の主面になる。患部3の周囲および下部には正常な皮膚の部位または治療の必要性が低い非患部4がある。

【0027】

吸水材5は、例えば、ガーゼのような不織布、不織布の複合織物、セルロース織物、高吸収性ポリマ、またはそれらの組合せを含む。吸水材5は扁平形状を有し、吸引デバイス9の吸気口9aと連通する。吸水材5は、第2空間A_pを充填するように配置されている。

【0028】

吸引モジュール7は、吸気口9aと、排気口9bと、吸気口9a及び排気口9bと接続される吸引本体部9cと、を有する吸引デバイス9と、吸引デバイス9に電力を供給する電源11と、電源11の電力供給を制御する制御回路13と、を備える。吸気口9a及び排気口9bは、それぞれ、図に示すようにノズル形状を有してもよいし、単に、孔形状を有するだけでもよい。

【0029】

実施形態1においては、吸引デバイス9の吸気口9aと第2空間A_pとが連通する1つの例として、第2空間A_p内を充填するように配置された吸水材5と吸引デバイス9の吸気口9aとが、パイプ15を介して連通している。パイプ15が吸水材5と連通しているとは、吸水材5の内部にパイプ15が挿入されている状態でもよいし、パイプ15の先端が吸水材5に接触している状態でもよい。パイプ15が吸水材5と連通することで、吸引デバイス9が作動すると吸水材5が陰圧状態になる。パイプ15は、例えば、樹脂製のフレキシブル素材で形成されているので、吸水材5が陰圧状態になることで患部3側に押されても、患部3への刺激が低減されている。なお、吸引デバイス9のノズル形状の吸気口9aが吸水材5と直接連通していてもよい。また、パイプ15または吸気口9aには、水分は通さないが空気は通すフィルタが配置されている。これにより、吸水材5に吸水された水分が吸引デバイス9の吸引本体部9cに流入するのを防止することができる。

【0030】

吸引デバイス9は、例えば、圧電ポンプ、または、小型のモーターポンプを含む。吸引デバイス9の吸気口9a及び排気口9bは、皮膚2の載置面に沿う方向(X方向)に開口している。また、吸気口9aの開口している方向に、患部3上に配置される吸水材5が位置する。吸引本体部9cは、空気を吸引するポンプ機能を有する。

【0031】

吸引デバイス9のうち吸気口9aは吸水材5と重なってもよいが、吸引本体部9cは、吸水材5の主面5aを平面視する方向から見て吸水材5と重ならない。また、吸引モジュール7の電源11及び制御回路13は、吸水材5の主面5aを平面視する方向から見て吸水材5と重ならない。

【0032】

電源11は、例えば、電池である。電池は、一次電池、または二次電池でもよい。

【0033】

制御回路13は、減圧制御の開始及び停止を行うオン/オフスイッチ14が備える、ユーザにより、オン/オフスイッチ14が押されると、電源11から、制御回路13、及び吸引デバイス9に電力が供給される。

【0034】

パイプ15の内部には、圧力センサ16が配置されている。圧力センサ16の検出値は、制御回路13に送信される。制御回路13は、圧力センサ16の検出値を基に、検出値が予め定められた値になるように、電源11から吸引デバイス9に供給される電力量を制御する。吸水材5が位置する第2空間A_p及び患部3の位置する空間の圧力値は、例えば

、大気圧よりも -10 kPa 程度減圧される。電力量の制御方法は、オン／オフ制御でもよいし、PWM制御でもよい。制御回路13がオン／オフ制御を実施する場合、例えば、検出値が大気圧よりも -12 kPa 以下になると電源供給をオフにし、大気圧よりも -8 kPa 以上になると電源供給をオンにして吸水材5が位置する第2空間Ap及び患部3の位置する空間を減圧する。

【0035】

NPWTモジュール1は、さらに、患部3及び患部3周辺の皮膚2に貼り付けられるシート17と、吸水材5と吸引モジュール7とを覆うカバー19を備える。

【0036】

シート17の上面には、吸水材5及び吸引モジュール7が配置される。シート17において、少なくとも吸水材5と接触する部分は透水性を有し、例えば、多孔性である。実施形態1では、シート17は、全面にわたって透水性を有し、さらに、皮膚2との接触面は粘着性を有するフィルムである。したがって、NPWTモジュール1を患部3及び患部3周辺の皮膚2に貼り付けることができる。

【0037】

カバー19は、外縁部19aがシート17と接着されている。カバー19は、吸水材5を覆う第1部分19bと、吸引モジュール7を覆う第2部分19cとを有する。カバー19の第1部分19bの通気性は、吸引デバイス9の吸引量（通気量）よりも低いので、第2空間Apを減圧することができる。さらには、第2空間Apへ流入する空気を低減することができる。第1部分19bを介して吸水材5および患部3への空気の流入を低減することができる。一方で、吸引モジュール7を覆う第2部分19cの通気性は、吸水材5を覆う第1部分19bよりも高いので、第1空間Spが減圧されにくい。したがって、第1空間Spに位置する吸引モジュール7が患者の皮膚に押し当てられる状態を抑制することができる。

【0038】

また、カバー19の第2部分19cは、通気性を有するので、吸引デバイス9の排気口9bから排出される空気を第2部分19cを介して外部へ排出することができる。第1部分19bと、第2部分19cとは、それぞれ、別部材のフィルムにより構成されてもよい。

【0039】

NPWTモジュール1は、吸水材5が配置される第2空間Apと、吸引モジュール7が配置される第1空間Spとの、2つの空間を含む。カバー19の第1部分19bは第2空間Apを覆い、第2部分19cは第1空間Spを覆う。第1空間Spは、カバー19の第2部分19cとシート17と吸水材5とで囲まれて形成されている。吸引デバイス9の排気口9bは第1空間Spにおいて開口している。したがって、排気口9bから排出される空気が第1空間Sp内を流れる。

【0040】

平面視して、吸水材5が充填される第2空間Apが投影された第2領域Apaは、吸引モジュール7が位置する第1空間Spが投影された第1領域Spaの周りを囲むように配置されている。これにより、吸引モジュール7が作動時に、第1領域Spaの周りを患者の皮膚2に密着することができる。なお、吸水材5が配置される第2領域Apaは、平面視して、吸引モジュール7が位置する第1領域Spaの周りを少なくとも部分的に囲むように配置されてもよい。吸水材5の配置される領域は、減圧される領域なので、吸水材5の配置される領域が増えるほど患者の皮膚2との密着度を上げることができる。

【0041】

次に、NPWTモジュール1を患部3に貼り付けられた際の動作について説明する。

【0042】

NPWTモジュール1は、ユーザによりオン／オフスイッチ14が押されると、電力が制御回路13及び吸引デバイス9に印加される。制御回路13は、圧力センサ16の検出値に基づいて、吸引デバイス9に印加する電力量を制御する。これにより、吸引デバイス

9による減圧量を制御することができる。

【0043】

吸水材5およびシート17を介して接触する患部3が位置する空間が減圧され、患部3からの滲出物がシート17を通過して吸水材5に吸収される。このとき、第1空間Sp内は、大気圧またはそれよりもわずかに高い圧力状態であるので、吸水材5の内部よりも圧力が高い状態である。したがって、吸水材5に吸収された滲出物が第1空間Spに流れるのを防止することができ、吸引モジュールの誤作動を防止することができる。

【0044】

以上のように、実施形態1のNPWTモジュール1によれば、吸気口9aと、排気口9bと、吸気口9aと排気口9bと接続される吸引本体部9cと、を有する吸引デバイス9と、吸引デバイス9に電力を供給する電源11と、電源11の電力供給を制御する制御回路13と、を備える吸引モジュール7と、吸引本体部9cが位置する第1空間Spと、吸引デバイス9の吸気口9aと連通する第2空間Apと、第2空間Apに位置する扁平状の吸水材5と、を備え、第1空間Spと第2空間Apは隣接して位置している。したがって、吸引デバイス9の吸気口9aと連通する第2空間Apは吸引モジュール7により陰圧になる。したがって、第2空間Apに位置する吸水材5に患部3からの滲出物が吸収される。これに対して、吸引本体部9cが位置する第1空間Spは減圧されないため、吸引本体部9cが患者の皮膚2へ押し下げられるのを低減し、患部3への刺激を防止することができる。さらには、吸引本体部9cが位置する第1空間Spと吸水材5が位置する第2空間Apとは隣接しているためNPWTモジュール1は携帯可能である。したがって、NPWTモジュール1が作動中においても、患者は移動可能であるため、患者の負担を低減することができる。

【0045】

また、吸引デバイス9の吸引本体部9cは、吸水材5の主面5aを平面視する方向から見て吸水材5と重ならない。したがって、吸引モジュール7により患部3が陰圧状態にされた際に、患部3に押し当てられる吸水材5と平面視で重ならない位置に吸引デバイス9の吸引本体部9cが位置しているため、吸引本体部9cが患部3に押し当てられて、患部3への刺激が強くなるのを防止することができる。

【0046】

また、吸引モジュール7の電源11及び制御回路13は、吸水材5の主面5aを平面視する方向から見て吸水材5と重ならない。したがって、吸引モジュール7により患部3が陰圧状態にされた際に、患部3に押し当てられる吸水材5と平面視で重ならない位置に吸引モジュール7の電源11及び制御回路13が位置しているため、電源11及び制御回路13が患部3に押し当てられて、患部3への刺激が強くなるのを防止することができる。

【0047】

また、第1空間Spと第2空間Apとを覆うカバー19を備える。これにより、吸引モジュール7と吸水材5とを適切に一体化することができる。

【0048】

また、カバー19において第2空間Apを覆う第1部分19bは、第1空間Spを覆う第2部分19cよりも通気性が低い。これにより、第1部分19bを介して吸水材5に空気が流入するのを防止することができ、吸水材5および患部3における陰圧状態から圧力が戻るのを低減することができる。

【0049】

また、カバー19により覆われる第1空間Sp内に排気口9bが開口する。これにより、排気口9bから排出される空気が第1空間Sp内を流れるため、吸引デバイス9の吸引本体部9cを冷却することができ、誤作動が発生するのを防止することができる。また、第1空間Sp内には吸引モジュール7が配置されているため、吸引デバイス9の電源11及び制御回路13も冷却することができ、これらの誤作動の発生も防止することができる。

【0050】

また、吸引デバイス9の吸気口9 a及び排気口9 bは、扁平状の吸水材5の主面に沿う方向に開口している。これにより、NPWTモジュール1をより低背化することができる。

【0051】

また、吸気口9 aの開口している方向に吸水材5が位置する。これにより、吸気口9 aの開口の直線延長上に吸水材5が位置するので、吸水材5と吸引デバイス9との間での圧力損失を低減することができる。

【0052】

また、吸水材の主面を平面視する方向から見て、吸引本体部9 cが位置する第1空間S pの第1領域S p aの周りを少なくとも部分的に囲むように第2空間A pの第2領域A p aが配置されている。これにより、吸引本体部9 cの周りを吸水材5が少なくとも部分的に囲んでいるので、吸引本体部9 cの周囲が吸引され、NPWTモジュール1全体を低背化することができる。さらに、吸引モジュール7が第1空間S p内に配置される場合、吸引モジュール7の周囲が吸引されるので、吸引モジュール7が皮膚2から大きく浮くのを防止し、吸引デバイス9、電源1 1、及び制御回路1 3が患者の皮膚2から離れるのを低減することができる。

【0053】

(実施形態2)

次に、実施形態2におけるNPWTモジュール1 Aについて図4を参照して説明する。図4は、実施形態2におけるNPWTモジュール1 Aの平面図である。

【0054】

実施形態2におけるNPWTモジュール1 Aは、実施形態1におけるNPWTモジュール1における第1空間S pを囲む第2空間A p及び吸水材5の一部と、カバー1 9の第2部分1 9 cの一部が欠けた構成である。なお、実施形態2におけるNPWTモジュール1 Aにおいて、以下に記載した事項以外の構成は、実施形態1のNPWTモジュール1と共通である。

【0055】

実施形態2における吸水材5 Aは、第1領域S p aを囲む一部分に切り欠き5 A bを有する。また、実施形態2におけるカバー1 9 Aの第1部分1 9 A bも、吸水材5 Aの切り欠き5 A bの箇所に切り欠き1 9 A dを有する。また、実施形態2におけるカバー1 9 Aの第2部分1 9 A cも、吸水材5 Aの切り欠き5 A bの箇所に切り欠き1 9 A eを有する。したがって、吸水材5 Aの切り欠き5 A b、カバー1 9 Aの切り欠き1 9 A d及び1 9 A eによって、第1空間S pと外部とを連通する連通孔が形成されている。これにより、第1空間S p内の圧力を確実に大気圧またはその程度にすることができる。したがって、カバー1 9の第2部分1 9 A cを、第1部分1 9 A bと同様に通気性の低いフィルムで形成することができ、第1部分1 9 A bと第2部分1 9 A cとを同一のフィルムで構成することも可能である。

【0056】

(実施形態3)

次に、実施形態3におけるNPWTモジュール1 Bについて図5 A及び図5 Bを参照して説明する。図5 Aは、実施形態3におけるNPWTモジュール1 Bの平面図である。図5 Bは、図5 AのV b線におけるNPWTモジュール1 Bの縦断面図である。

【0057】

実施形態3におけるNPWTモジュール1 Bは、実施形態1におけるNPWTモジュール1のカバー1 9の第2部分1 9 cに貫通孔1 9 c aが形成されている構成である。なお、実施形態3におけるNPWTモジュール1 Bにおいて、以下に記載した事項以外の構成は、実施形態1のNPWTモジュール1と共通である。

【0058】

実施形態3におけるカバー1 9の第2部分1 9 cは、第1空間S pと外部とを連通する貫通孔1 9 c aを有する。これにより、第1空間S p内の圧力を確実に大気圧またはその

程度にすることができる。したがって、カバー19の第2部分19cを第1部分19bと同様に通気性の低いフィルムで形成することができ、カバー19の第1部分19bと第2部分19cとを同一のフィルムで構成することも可能である。

【0059】

(実施形態4)

次に、実施形態4におけるNPWTモジュール1Cについて図6A及び図6Bを参照して説明する。図6Aは、実施形態4におけるNPWTモジュール1Cの平面図である。図6Bは、図6AのVIb線におけるNPWTモジュール1Cの縦断面図である。

【0060】

実施形態4におけるNPWTモジュール1Cは、実施形態1におけるNPWTモジュール1と比較して、吸水材5が患部3の載置面上に配置されているが、吸引モジュール7の周囲を囲むように配置されていない。すなわち、吸水材5が位置する第2空間Apが、吸引モジュール7が位置する第1空間Spの周囲を囲むように形成されていない。なお、実施形態4におけるNPWTモジュール1Cにおいて、以下に記載した事項以外の構成は、実施形態1のNPWTモジュール1と共通である。

【0061】

実施形態4の吸水材5Bは、NPWTモジュール1の長手方向(X方向)の片側の領域に配置されている。したがって、吸水材5Bは、患部3の載置面上に配置されている。カバー19Bの第2部分19Bcは略矩形形状であり、1辺が第1部分19Bb上に接続されている。他の3辺は、外縁部19fにおいてシート17と接続されている。このように、長手方向において、NPWTモジュール1が吸引モジュール7が位置する第1空間Spと吸水材5が位置する第2空間Apとに2分割されるような構成であっても、吸引モジュール7は、患部3の載置面上に配置されていないので、陰圧状態であっても吸引モジュール7が患部3を押しすることがなく、患部3への刺激を低減することができる。

【0062】

(実施形態5)

次に、実施形態5におけるNPWTモジュール1Dについて図7を参照して説明する。図7は、実施形態5におけるNPWTモジュール1Dの縦断面図である。

【0063】

実施形態5におけるNPWTモジュール1Dは、実施形態1におけるNPWTモジュール1のカバー19の第2部分19cにおける第1部分19bとの接続部分が折りたたまれている構成である。なお、実施形態5におけるNPWTモジュール1Dにおいて、以下に記載した事項以外の構成は、実施形態5のNPWTモジュール1と共通である。

【0064】

実施形態5におけるカバー19Cの第2部分19Ccは、第1部分19bとの接続部分に折り曲げ部19Cdを有する。折り曲げ部19Cdがあることで、カバー19Cの第2部分19Ccが伸縮性の無い場合でも、第2空間Ap内の吸水部分が吸引されて押しつぶされてもカバー19Cが引っ張られて、吸引デバイス9を含む吸引モジュール7を押し下げることがない。

【産業上の利用可能性】

【0065】

本発明は、患部を陰圧状態に保つNPWTモジュールに適用可能である。

【符号の説明】

【0066】

- 1、1A、1B、1C、1D NPWTモジュール
- 2 皮膚
- 3 患部
- 4 非患部
- 5、5A、5B 吸水材
- 5a 主面

5 A b 切り欠き
7 吸引モジュール
9 吸引デバイス
9 a 吸気口
9 b 排気口
9 c 吸引本体部
1 1 電源
1 3 制御回路
1 4 オン／オフスイッチ
1 5 パイプ
1 6 圧力センサ
1 7 シート
1 9、1 9 A、1 9 B、1 9 C カバー
1 9 a 外縁部
1 9 b、1 9 A b、1 9 C b 第1部分
1 9 c、1 9 A c、1 9 C c 第2部分
1 9 c a 貫通孔
1 9 A d 切り欠き
1 9 C d 折り曲げ部
A p 第2空間
A p a 第2領域
A r 体表面
S p 第1空間
S p a 第1領域

【書類名】特許請求の範囲

【請求項1】

吸気口と、排気口と、前記吸気口及び前記排気口と接続される吸引本体部と、を有する吸引デバイスと、前記吸引デバイスに電力を供給する電源と、前記電源の電力供給を制御する制御回路と、を備える吸引モジュールと、

前記吸引本体部が位置する第1空間と、
前記吸引デバイスの前記吸気口と連通する第2空間と、
前記第2空間に位置する扁平状の吸水材と、を備え、
前記第1空間と前記第2空間は隣接して位置している、
NPWTモジュール。

【請求項2】

前記吸引デバイスの前記吸引本体部は、前記吸水材の主面を平面視する方向から見て前記吸水材と重ならない、

請求項1に記載のNPWTモジュール。

【請求項3】

前記吸引モジュールの前記電源及び前記制御回路は、前記吸水材の主面を平面視する方向から見て前記吸水材と重ならない、

請求項2に記載のNPWTモジュール。

【請求項4】

前記第1空間と前記第2空間とを覆うカバーを備える、
請求項1から3のいずれか1つに記載のNPWTモジュール。

【請求項5】

前記カバーにおいて前記第2空間を覆う第1部分は、前記第1空間を覆う第2部分よりも通気性が低い、

請求項4に記載のNPWTモジュール。

【請求項6】

前記カバーにより覆われる前記第1空間内に前記排気口が開口する、
請求項4または5に記載のNPWTモジュール。

【請求項7】

前記吸引デバイスの前記吸気口及び前記排気口は、前記扁平状の吸水材の主面に沿う方向に開口している、

請求項1から6のいずれか1つに記載のNPWTモジュール。

【請求項8】

前記吸気口の開口している方向に前記吸水材が位置する、
請求項1から7のいずれか1つに記載のNPWTモジュール。

【請求項9】

前記吸水材の主面を平面視する方向から見て、前記吸引モジュールが位置する第1空間の領域の周りを少なくとも部分的に囲むように前記第2空間の領域が配置されている、

請求項1から8のいずれか1つに記載のNPWTモジュール。

【請求項10】

前記吸引デバイスは、圧電ポンプを備える、
請求項1から9のいずれか1つに記載のNPWTモジュール。

【書類名】要約書

【要約】

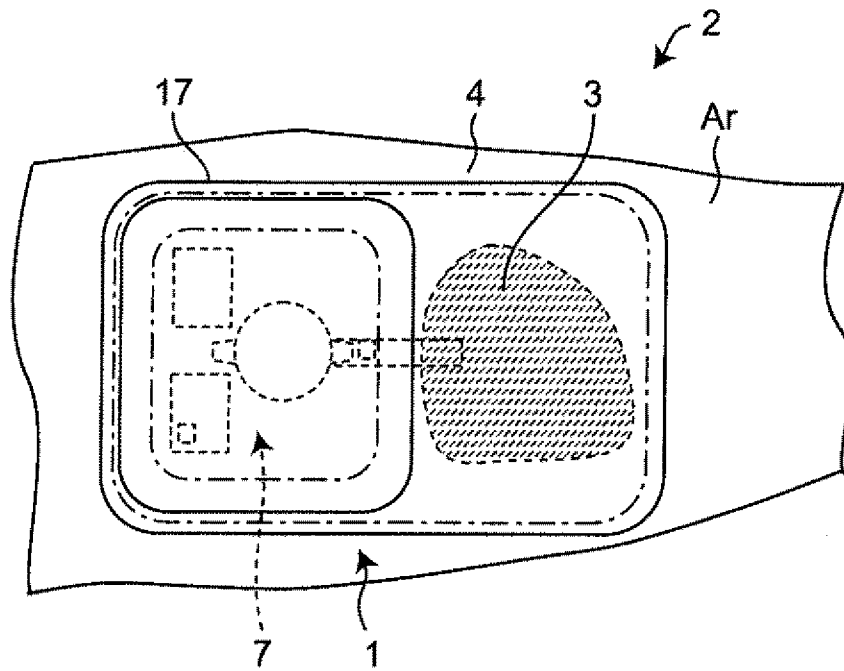
【課題】患部への刺激を低減したNPWTモジュールを提供する。

【解決手段】吸気口と、排気口と、吸気口及び排気口と接続される吸引本体部と、を有する吸引デバイスと、吸引デバイスに電力を供給する電源と、電源の電力供給を制御する制御回路と、を備える吸引モジュールと、吸引モジュールが位置する第1空間と、吸引デバイスの吸気口と連通する第2空間と、第2空間に位置する扁平状の吸水材と、を備え、第1空間と前記第2空間は隣接して位置している、NPWTモジュールである。

【選択図】図2A

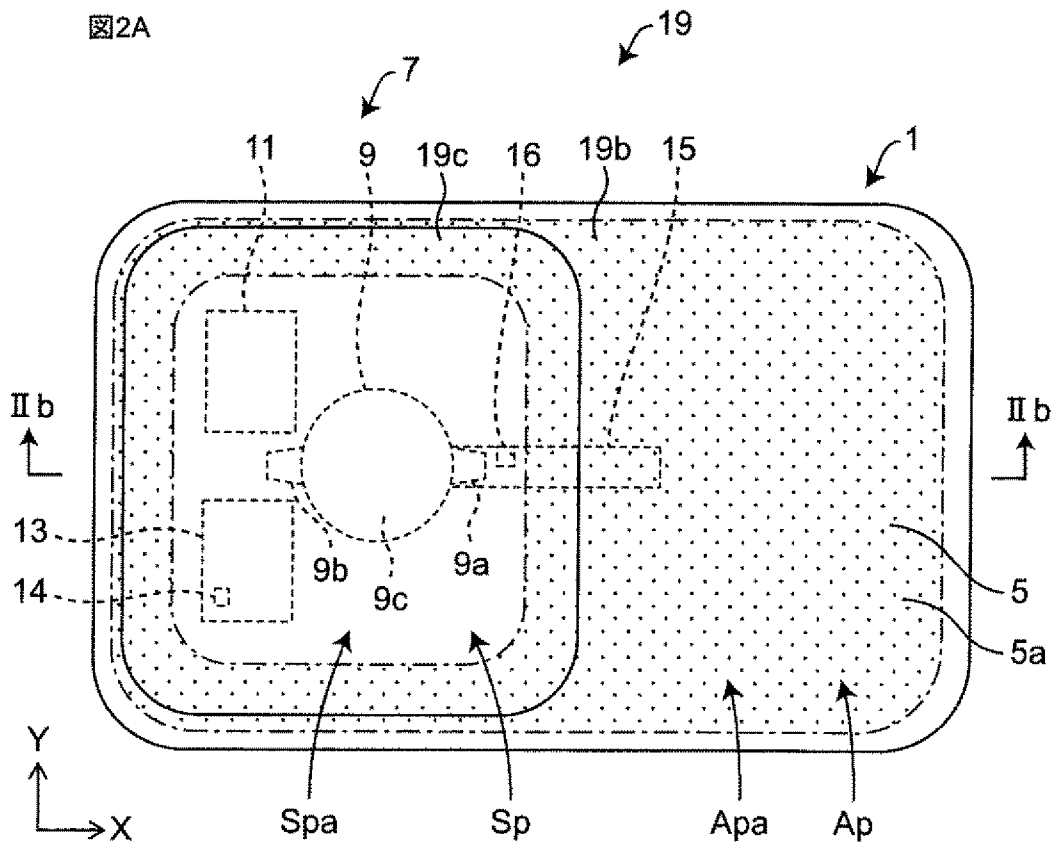
【書類名】 図面
【図 1】

図1

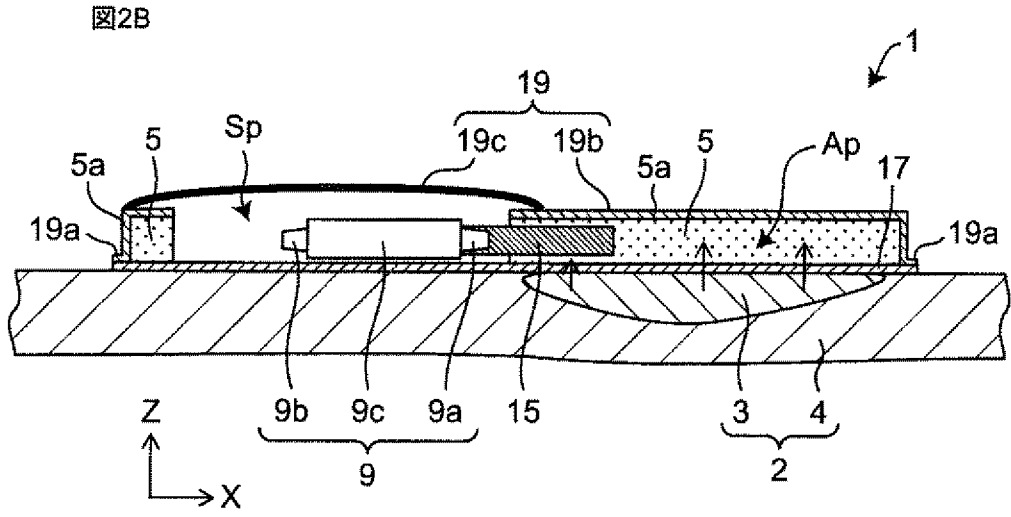


【図 2 A】

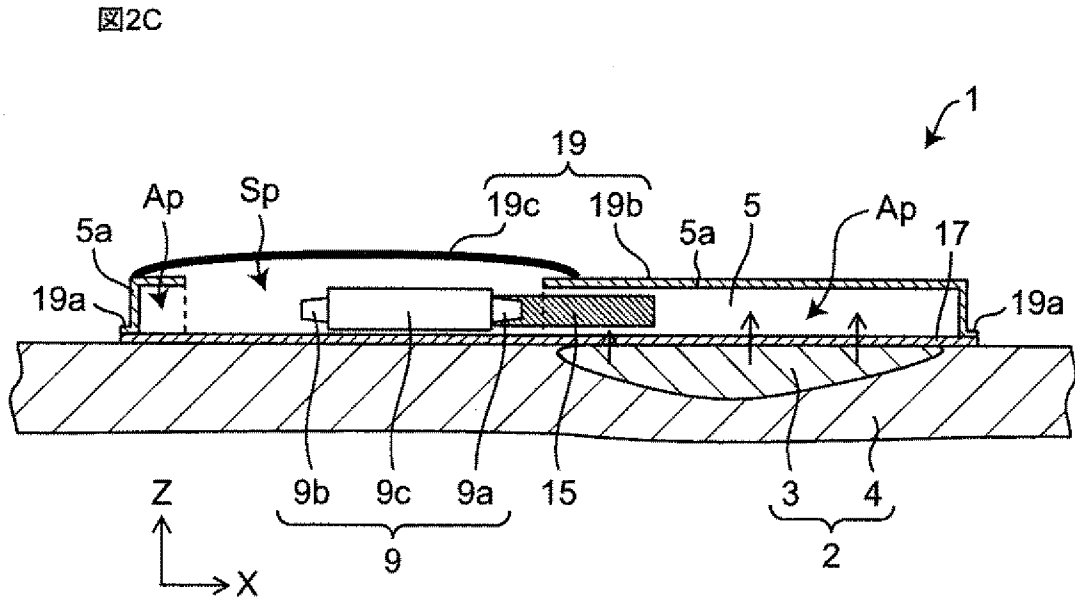
図2A



【図 2 B】

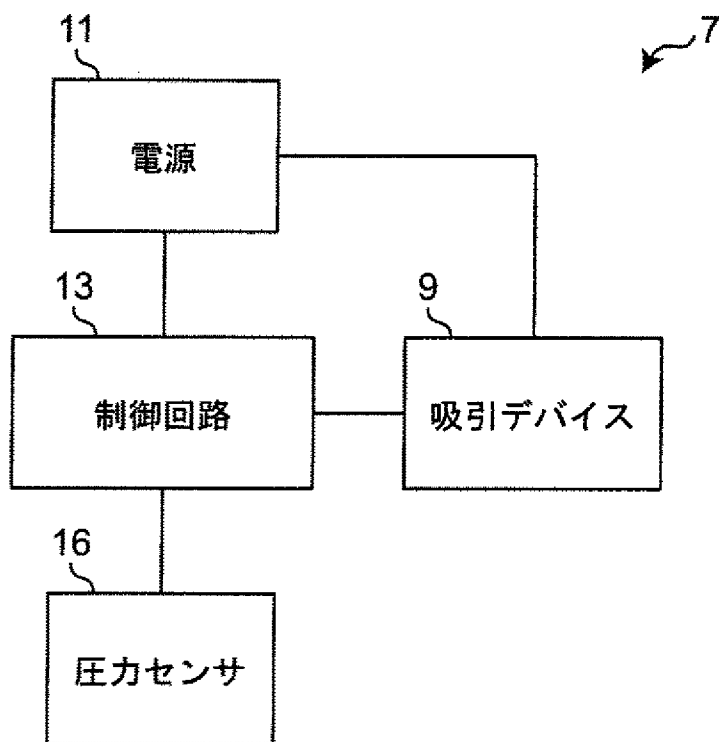


【図 2 C】

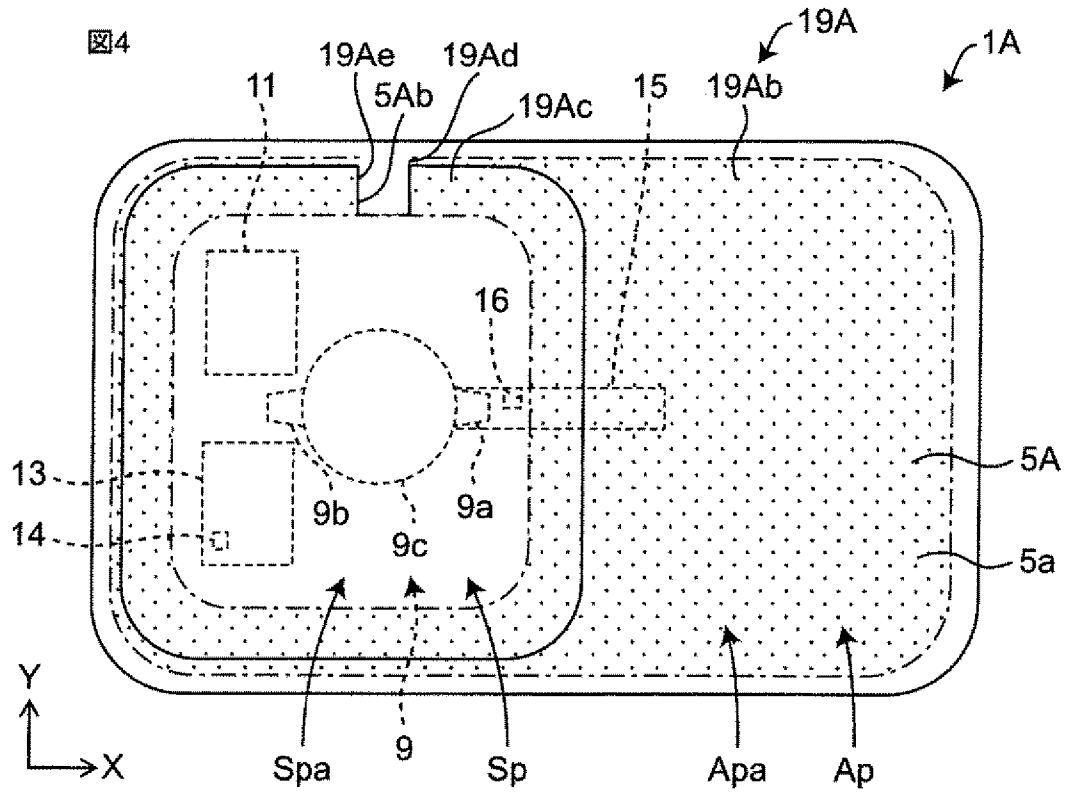


【図3】

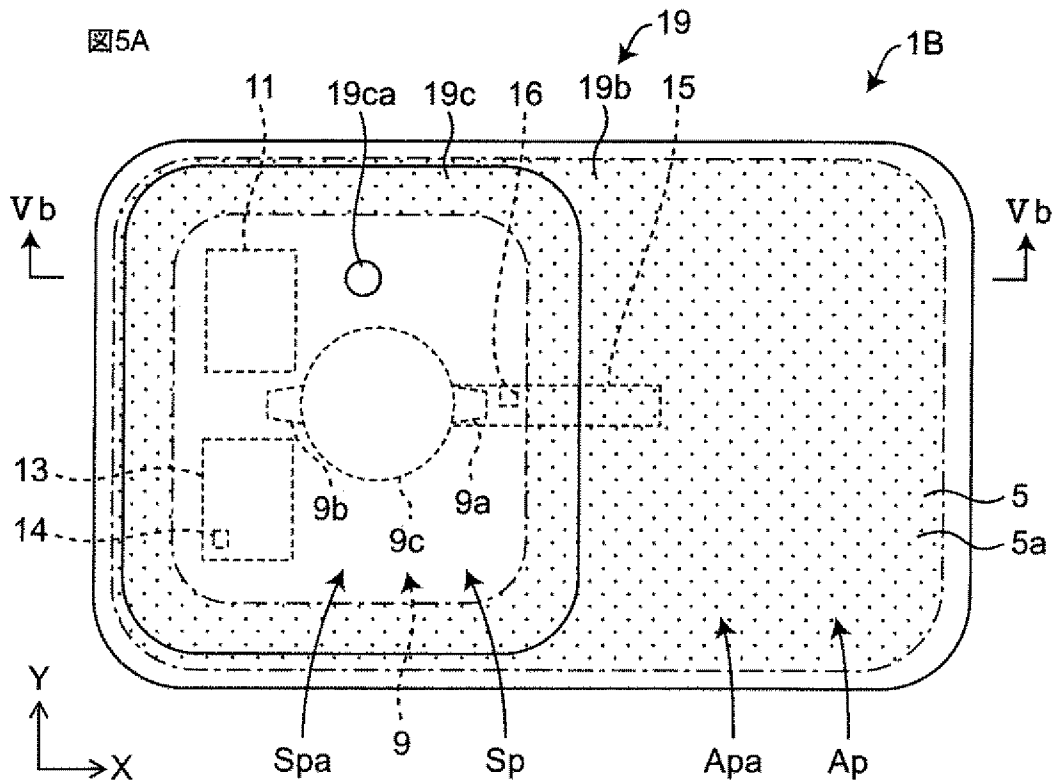
図3



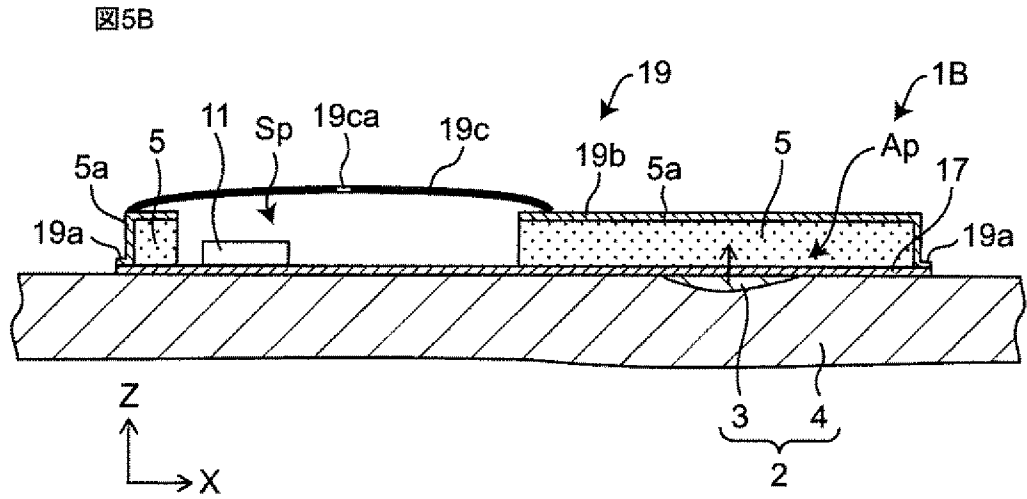
【図4】



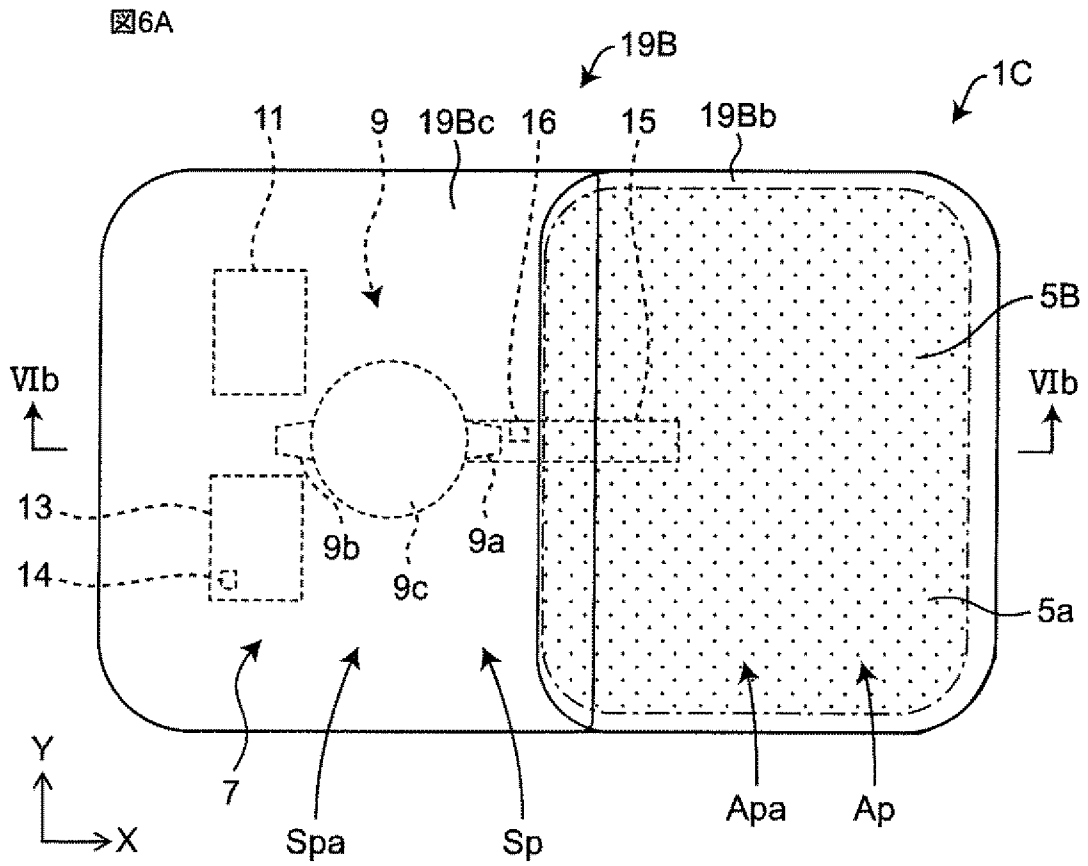
【図5A】



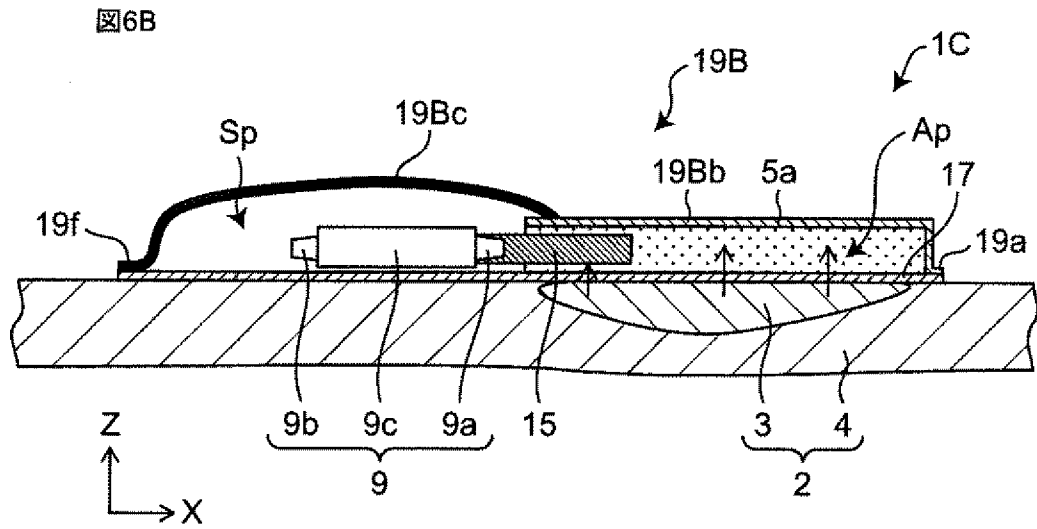
【図5B】



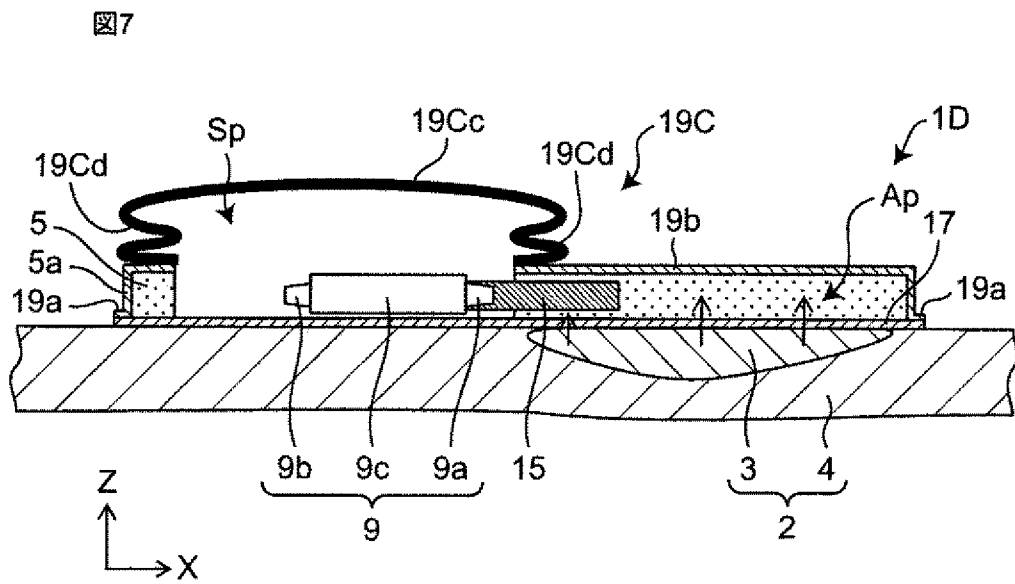
【図6A】



【図6B】



【図7】



出願人履歴

0 0 0 0 0 6 2 3 1

20041012

住所変更

京都府長岡京市東神足1丁目10番1号

株式会社村田製作所