

DOCUMENT MADE AVAILABLE UNDER THE PATENT COOPERATION TREATY (PCT)

International application number:	PCT/JP2019/017281
International filing date:	23 April 2019 (23.04.2019)
Document type:	Certified copy of priority document
Document details:	Country/Office: JP
	Number: 2018-004905U
	Filing date: 30 November 2018 (30.11.2018)
Date of receipt at the International Bureau:	04 July 2019 (04.07.2019)

Remark: Priority document submitted or transmitted to the International Bureau in compliance with Rule 17.1(a),(b) or (b-bis)

CERTIFICATE OF AVAILABILITY OF A CERTIFIED UTILITY MODEL DOCUMENT IN A DIGITAL LIBRARY

The International Bureau certifies that a copy of the utility model application indicated below has been available to the WIPO Digital Access Service since the date of availability indicated, and that the utility model application has been available to the indicated Office(s) as of the date specified following the relevant Office code:

Document details: Country/Office: **JP**

Filing date: 30 Nov 2018 (30.11.2018)

Application number: 2018-004905 U

Date of availability of document: 14 Jun 2019 (14.06.2019)

The following Offices can retrieve this document by using the access code:

JP, US, GE, SE, NZ, KR, IL, EA, IN, BR, GB, AU, CA, EP, ES, NL, IB,
EE, CN, MA, FI, DK, CL

Date of issue of this certificate: 05 Jul 2019 (05.07.2019)

日 本 国 特 許 庁
JAPAN PATENT OFFICE

別紙添付の書類に記載されている事項は下記の出願書類に記載されている事項と同一であることを証明する。

This is to certify that the annexed is a true copy of the following application as filed with this Office.

出 願 年 月 日
Date of Application: 2018年11月30日

出 願 番 号
Application Number: 実願2018-004905

パリ条約による外国への出願
に用いる優先権の主張の基礎
となる出願の国コードと出願
番号

The country code and number
of your priority application,
to be used for filing abroad
under the Paris Convention, is

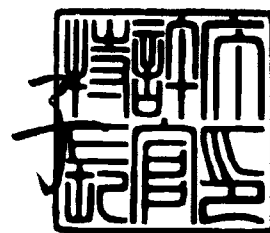
J P 2018-004905 U

出 願 人
Applicant(s): 株式会社はちみつクリエイト

特許庁長官
Commissioner,
Japan Patent Office

2019年 7月 4日

宗 像 直



【書類名】 実用新案登録願
【整理番号】 20181112
【あて先】 特許庁長官殿
【考案者】
 【住所又は居所】 東京都板橋区桜川2-10-5
 【氏名】 田中 義之
【実用新案登録出願人】
 【識別番号】 509103200
 【氏名又は名称】 田中 義之
【納付年分】 第1年分から第3年分
【提出物件の目録】
 【物件名】 明細書 1
 【物件名】 実用新案登録請求の範囲 1
 【物件名】 要約書 1
 【物件名】 図面 1

【書類名】明細書

【考案の名称】スマートフォン用ストラップホルダー固定板

【技術分野】

【0001】

本考案は、スマートフォン用ケースにストラップホルダーを装着する為の金具である。

【背景技術】

【0002】

ストラップホルダーを装着する箇所がないスマートフォンケースが増えている。
不要と考える人が多くいる反面、ストラップホルダーを付けたいという人も多く存在する。

【考案の概要】

【考案が解決しようとする課題】

【0003】

ストラップホルダーをつける穴が存在しないスマートフォンケースは、ストラップホルダーが装着できない。

ストラップホルダーが装着できないと、スマートフォンを不意に落としてしまい破損の原因となる。

また、ストラップホルダーをつける穴が存在しないスマートフォンケースは、マスコットなど小物が装着できない。

スマートフォン(8)をスマートフォンケース(5)にはめ込む。本考案(1)からアーム(2)が突出している。

突出しているアーム(2)の先端にリング(3)が装着されている。

スマートフォンケース(5)にはスマートフォンを充電する為のスマートフォンケースの外壁の穴が空いているのが通常である。アーム(2)をスマートフォンケース外壁の穴(7)から潜らせる。

アーム(2)の先端に位置するリング(3)はスマートフォンケース(5)の外側に飛び出した状態になる。

リング(3)にストラップなどアクセサリーのフック(9)をひっかける。

本考案(1)はスマートフォンケース外壁の穴(7)よりも広いので、穴から出ることができないので、

容易には外れない。

【考案の効果】

【0005】

スマートフォンケースにストラップホルダーを装着することで、

不意にスマートフォンを手から滑らせて、破損したり、海などに落としたりすることを防ぐことができる。

また、ストラップが好みに応じて装着できるので、気に入っているマスコットなどつけることができる。

既存の製品はスマートフォンケースの外側に設置される為、

突出した構造になり、机など平面に置いた時に座りが悪くなるが、本校案は突出部が側面になる為、

平面においても座りが良い。

【図面の簡単な説明】

【0006】

【図1】正面図

【図2】背面図

【図3】側面図

【図4】斜視図

【図5】天面図

【図6】底面図

【図7】正面図 本考案をスマートフォンケースに装着した図
【考案を実施するための形態】
【0007】

本校案の構造は以下の通りである。

【実施例】

実例として以下の様になる。

- ・図7はスマートフォンケース（5）に本考案（1）をセットした状態である。
- ・スマートフォンケース（5）の内側に本考案（1）をセットし、リング（3）と突出したアーム（2）をスマートフォンケース外壁の穴（7）から外に潜らせる。
- ・そのままスマートフォン（8）をスマートフォンケース（5）に装着する。
- ・本考案はスマートフォン（8）とスマートフォンケース（5）の間に挟まる状態で固定される。
- ・スマートフォンケース外壁の穴（7）からリング（3）が外に出ており、リング（3）にストラップホルダーやネックホルダー、マスコットなどのキーホルダーが簡単に装着できるようになる。
- ・既存のフックはケースの外側に装着されているので、スマートフォンを机に置いた時に一部が突出しているため座りが悪い状態になりがちだが、本考案は側面以外に突出しないので、すっきりと机に置ける。

【符号の説明】

【0009】

- 1 本考案本体部
- 2 アーム
- 3 リング
- 4 フック取り付け部
- 5 スマートフォンケース
- 6 スマートフォンケース外壁
- 7 スマートフォンケース外壁の穴
- 8 スマートフォン
- 9 アクセサリーのフック

【書類名】 実用新案登録請求の範囲

【請求項1】

板状の構造をしており、板の一部より同じく、板状のアームが突出しており、アームの先端にはリングを取り付ける為の接続部があり、接続部にはリングが取り付けられており、リングにはキーホルダーやアクセサリが掛けられる構造を持ち、スマートフォンケースの内側に設置し、スマートフォンケースの外壁に開けられた穴からリングとアームをスマートフォンケースの外側に出し、リングにキーホルダーやアクセサリを掛けて使用するアクセサリ取り付け具。

【請求項2】

請求項1の構造を持ちつつ、使用される素材は、アルミニウム、チタン、マグネシウム、ニッケル、鉄、銅、鉛、亜鉛、錫、金、銀およびこれらの合金などの金属、もしくはプラスチック、もしくはシリコン樹脂、もしくは木製であるスマートフォンに使用するアクセサリ取り付け具

【書類名】要約書

【要約】

【課題】ストラップホルダーをつける穴が存在しないスマートフォンケースは、ストラップホルダーが装着できない。

ストラップホルダーが装着できないと、スマートフォンを不意に落としてしまい破損の原因となる。

また、ストラップホルダーをつける穴が存在しないスマートフォンケースは、マスコットなど小物が装着できない。

既存の製品だと、突起がスマホの裏面に設置されているので、平らな机などの置くと安定しない。

【解決手段】スマートフォンとスマートフォンケースの間に本考案金具を挟んで、金具の先端をスマートフォンケースの外壁、

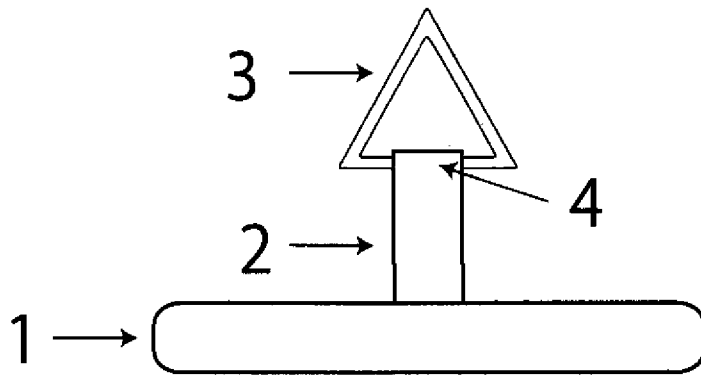
つまり、充電を行うための穴を通して金具のアームを外に出す、アームの先端にはリングが付いているので、

リングにキーホルダーやアクセサリを装着できる。金具は穴より大きいので容易に抜けることはない。

【選択図】図7

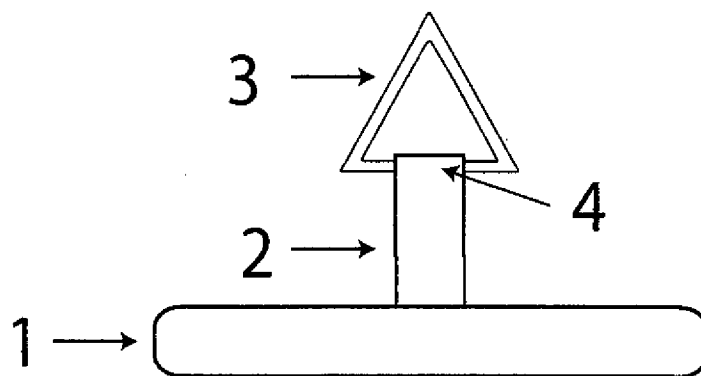
【書類名】 図面
【図 1】

正面図



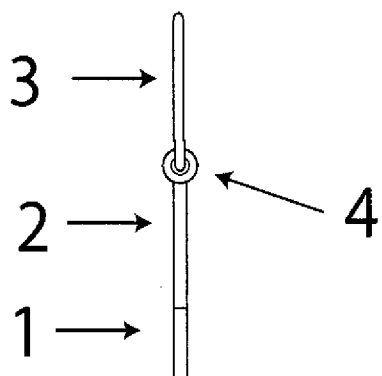
【図 2】

背面図



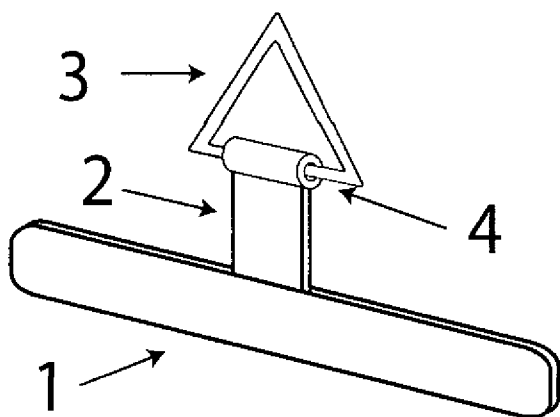
【图3】

側面圖



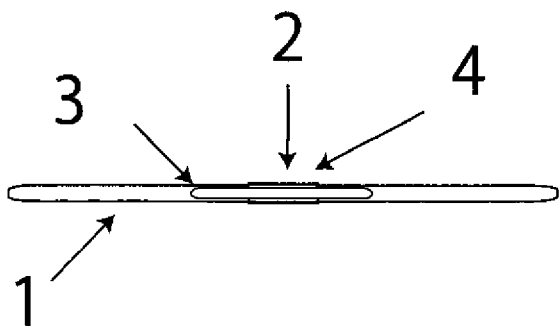
【图4】

斜視圖



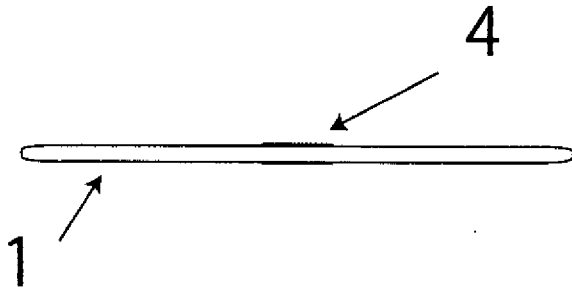
【图5】

天面圖



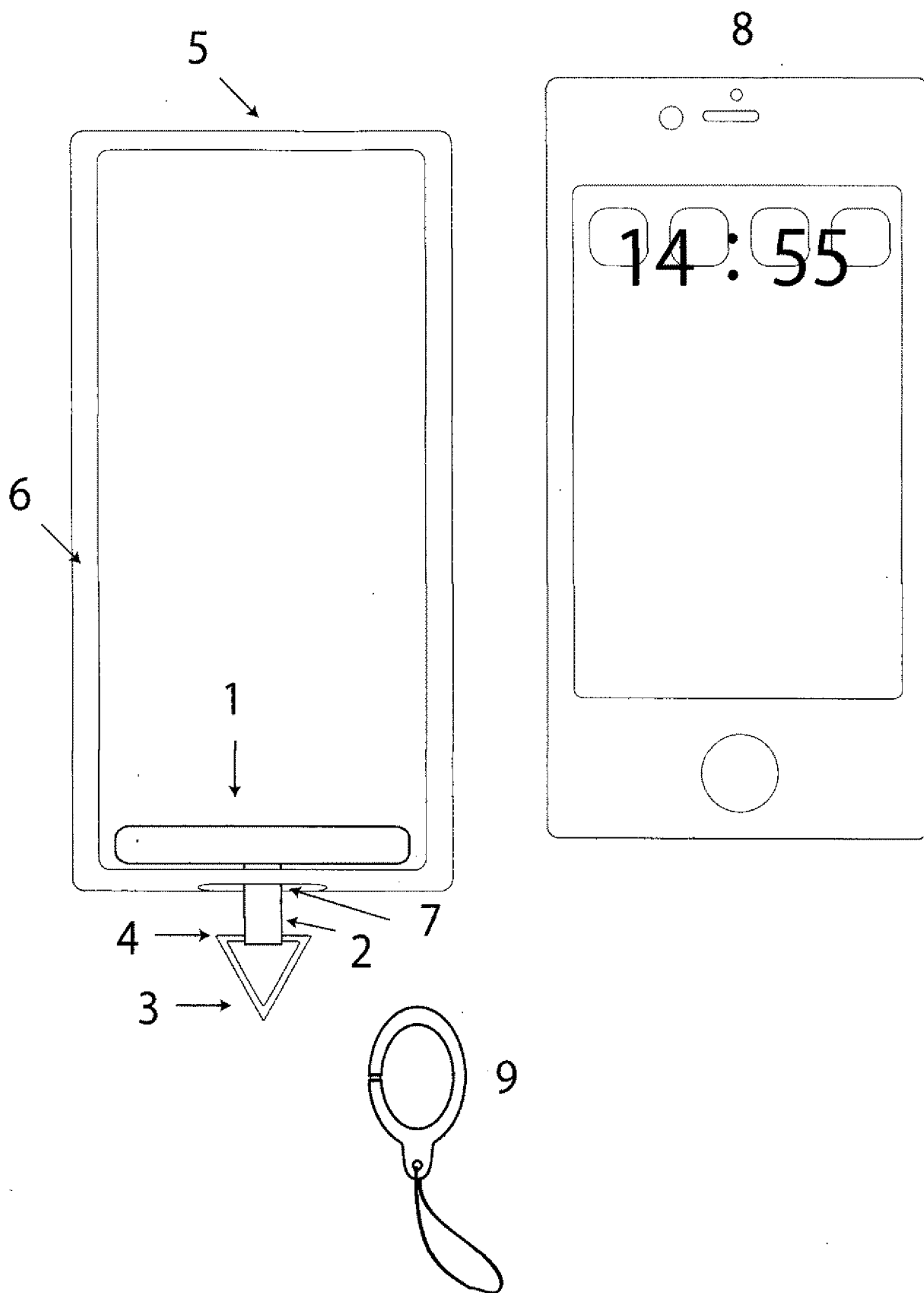
【图 6】

底面图



【图7】

天面图



【書類名】	出願人名義変更届
【整理番号】	20181112
【提出日】	平成31年 4月 8日
【あて先】	特許庁長官殿
【事件の表示】	
【出願番号】	実願2018- 4905
【承継人】	
【住所又は居所】	東京都板橋区桜川2-10-5
【氏名又は名称】	株式会社はちみつクリエイト
【承継人代理人】	
【識別番号】	100139996
【弁理士】	
【氏名又は名称】	太田 洋子
【電話番号】	03-6380-9937
【手数料の表示】	
【予納台帳番号】	435534
【納付金額】	4,200円

【書類名】 手続補正書
【整理番号】 20181112
【提出日】 平成31年 4月15日
【あて先】 特許庁長官 殿
【事件の表示】
【出願番号】 実願2018- 4905
【補正をする者】
【識別番号】 509103200
【氏名又は名称】 田中 義之
【代理人】
【識別番号】 100139996
【弁理士】
【氏名又は名称】 太田 洋子
【発送番号】 000271
【手続補正1】
【補正対象書類名】 実用新案登録請求の範囲
【補正対象項目名】 全文
【補正方法】 変更
【補正の内容】
【書類名】 実用新案登録請求の範囲
【請求項1】

板状の構造をしており、板状の一部より同じく、板状のアームが突出しており、アームの先端にはリングを取り付ける為の接続部があり、接続部にはリングが取り付けられており、リングにはキーホルダーやアクセサリが掛けられる構造を持ち、スマートフォンケースの内側に設置し、スマートフォンケースの外壁に開けられた穴からリングとアームをスマートフォンケースの外側に出し、リングにキーホルダーやアクセサリを掛けて使用するアクセサリ取り付け具。

【請求項2】

使用される素材は、アルミニウム、チタン、マグネシウム、ニッケル、鉄、銅、鉛、亜鉛、錫、金、銀およびこれらの合金、もしくはプラスチック、もしくはシリコン樹脂、もしくは木製である請求項1に記載のアクセサリ取り付け具。

【手続補正2】
【補正対象書類名】 実用新案登録願
【補正対象項目名】 実用新案登録出願人
【補正方法】 追加
【補正の内容】
【その他】 本件手続をしたことに相違ありません。

【書類名】	手続補正書
【整理番号】	20181112
【提出日】	令和 1年 5月13日
【あて先】	特許庁長官 殿
【事件の表示】	
【出願番号】	実願2018- 4905
【補正をする者】	
【識別番号】	509103200
【氏名又は名称】	田中 義之
【発送番号】	000271
【手続補正1】	
【補正対象書類名】	実用新案登録願
【補正対象項目名】	実用新案登録出願人
【補正方法】	追加
【補正の内容】	
【その他】	本件手続をしたことに相違ありません。

【書類名】 手続補正書
【整理番号】 20181112
【提出日】 令和 1年 5月14日
【あて先】 特許庁長官 殿
【事件の表示】
【出願番号】 実願2018- 4905
【補正をする者】
【識別番号】 519126332
【氏名又は名称】 株式会社はちみつクリエイト
【代理人】
【識別番号】 100139996
【弁理士】
【氏名又は名称】 太田 洋子
【手続補正1】
【補正対象書類名】 手続補正書
【補正対象書類提出日】 平成31年 4月15日
【補正対象項目名】 補正をする者
【補正方法】 変更
【補正の内容】
【補正をする者】
【識別番号】 519126332
【氏名又は名称】 株式会社はちみつクリエイト
【その他】 名義変更後の手続きであるため、承継人を補正をする者とするべきところ、誤って譲渡人の情報を記載したため。

出願人履歴

5 0 9 1 0 3 2 0 0

20090318

新規登録

東京都板橋区桜川 2-10-5

田中 義之

5 1 9 1 2 6 3 3 2

20190408

新規登録

東京都板橋区桜川 2-10-5

株式会社はちみつクリエイト