

明 細 書

発明の名称：天井扇風機

技術分野

[0001] 本発明は、天井から吊り下げられて設置される天井扇風機に関する。

背景技術

[0002] 天井扇風機は、天井から送出される風を浴びて涼感を得るため、室内空気の攪拌による空調効率の向上のため、あるいは室内の装飾のために、室内の天井から吊り下げられて設置される。特許文献1には、軸方向を鉛直方向とされて天井に固定されるパイプ部と、パイプ部に吊り下げられるモータ部と、モータ部によって回転駆動される回転翼と、モータ部上面を覆い、パイプ部の周囲に配置される円錐形状のカバー部と、を備えた天井扇風機が開示されている。

[0003] 一般的に、天井扇風機においては、モータ部が吊り下げられるとともに周囲にカバー部が配置された状態とされたパイプ部の上部が、天井に固定される。その後、モータ部に回転翼が取り付けられる。

[0004] 特許文献1に開示された天井扇風機においては、モータ部の上面の外周部においてモータ部と回転翼とがねじ締結されている。このため、特許文献1に開示された天井扇風機は、モータ部への回転翼のねじ締結作業が容易である。

先行技術文献

特許文献

[0005] 特許文献1：特開2018-91257号公報

発明の概要

発明が解決しようとする課題

[0006] しかしながら、特許文献1に開示された天井扇風機においては、モータ部の上面の外周部においてモータ部と回転翼とがねじ締結されているため、回転翼を締結しているねじ頭が外観上、視認できることから意匠性が損なわれ

る。

[0007] 一方、回転翼を締結しているねじ頭が視認できないようにモータ部と回転翼とのねじ締結部をカバー部で覆ってしまうことが考えられる。しかしながら、天井扇風機の設置環境、または天井扇風機の仕様によっては、たとえばパイプ部の長さが短く、カバー部の天面と天井との距離が近くなる場合がある。パイプ部の長さが短いため、カバー部をモータ部の上面から浮かせてもモータ部の上面とカバー部との間にドライバーを用いたモータ部と回転翼とのねじ締結作業に必要な隙間が確保できない場合、カバー部を浮かせることが困難となり、カバー部を变形させる、カバー部を取り外すなどの作業が発生し、天井扇風機の施工性が低下する。さらに、カバー部が、パイプ部を複数の部品で囲うような構成とされている場合には、部品点数が増えているため、外した部品の管理が大変になる。そして、このような問題は、天井扇風機の設置時後における保守点検時にも生じうる。

[0008] 本発明は、上記に鑑みてなされたものであって、天井から吊り下げられて設置される天井扇風機において、施工性および保守点検性が良く、意匠性に富んだ天井扇風機を得ることを目的とする。

課題を解決するための手段

[0009] 上述した課題を解決し、目的を達成するために、本発明にかかる天井扇風機は、軸方向を鉛直方向とされて天井に取り付け可能な筒状のパイプ部と、パイプ部に対して、パイプ部の軸方向における天井と反対側に固定されるシャフト部と、シャフト部に対して、パイプ部の軸方向におけるパイプ部と反対側に固定されるモータ部と、を備える。また、天井扇風機は、モータ部におけるパイプ部の軸方向における天井側の面の外周縁部に設けられた締結部に一端部側がねじ締結されて回転駆動される回転翼と、パイプ部の軸方向におけるモータ部よりも天井側においてパイプ部が挿通されてパイプ部に固定されるカバー部と、を備える。カバー部は、パイプ部が挿通する長孔形状のパイプ部挿通孔が上端面部に設けられ、パイプ部の軸方向に対して直交する方向からねじによりパイプ部に固定され、締結部を覆う。

発明の効果

[0010] 本発明にかかる天井扇風機は、天井から吊り下げられて設置される天井扇風機において、施工性および施工後の保守点検性が良く、意匠性に富んだ天井扇風機が得られる、という効果を奏する。

図面の簡単な説明

[0011] [図1]本発明の実施の形態1にかかる天井扇風機の要部斜視図

[図2]図1に示す天井扇風機におけるモータ部の周辺部を示す要部斜視図

[図3]図1に示す天井扇風機におけるカバー部を示す斜視図

[図4]図1に示す天井扇風機におけるパイプ部のねじ締結用孔を示す要部断面図

[図5]図1に示す天井扇風機においてパイプ部がカバー部に挿入された状態を示す分解斜視図

[図6]図1に示す天井扇風機においてパイプ部が挿入されたカバー部が傾けられた状態を示す分解斜視図

[図7]本発明の実施の形態2にかかるカバー部を示す斜視図

発明を実施するための形態

[0012] 以下に、本発明の実施の形態にかかる天井扇風機を図面に基づいて詳細に説明する。なお、この実施の形態によりこの発明が限定されるものではない。

[0013] 実施の形態1.

図1は、本発明の実施の形態1にかかる天井扇風機1の要部斜視図である。図1においては、一部を切り欠いて内部部品を示している。図2は、図1に示す天井扇風機1におけるモータ部4の周辺部を示す要部斜視図である。図3は、図1に示す天井扇風機1におけるカバー部7を示す斜視図である。図4は、図1に示す天井扇風機1におけるパイプ部2のねじ締結用孔22を示す要部断面図である。図5は、図1に示す天井扇風機1においてパイプ部2がカバー部7に挿入された状態を示す分解斜視図である。図6は、図1に示す天井扇風機1においてパイプ部2が挿入されたカバー部7が傾けられた

状態を示す分解斜視図である。なお、以下における上下方向は、天井扇風機 1 の設置時における上下方向である。また、以下における水平方向は、天井扇風機 1 の設置時における水平方向である。

[0014] 本実施の形態 1 にかかる天井扇風機 1 は、軸方向を鉛直方向とされて天井に取り付け可能な筒状のパイプ部 2 と、パイプ部 2 の軸方向における天井側に設けられた天井取り付け用ハンガー部 10 と、パイプ部 2 に対してパイプ部 2 の軸方向における天井と反対側に固定されたシャフト部 3 と、シャフト部 3 に対してパイプ部 2 の軸方向におけるパイプ部 2 と反対側に固定された動力源であるモータ部 4 と、モータ部 4 におけるパイプ部 2 の軸方向における天井側の面の外周縁部に一端部側がねじ締結されて回転駆動される回転翼 5 と、モータ部 4 よりも天井側において、パイプ部 2 が挿通されて連結部に固定されるカバー保持部 6 と、パイプ部 2 の軸方向におけるモータ部 4 よりも天井側においてパイプ部 2 が挿通されてパイプ部 2 に固定されてモータ部 4 の外周縁部を覆うカバー部 7 と、パイプ部 2 が挿入されて天井取り付け用ハンガー部 10 を隠すように固定されるハンガーカバー部 8 と、を備える。

[0015] パイプ部 2 は、円筒形状を有し、天井扇風機 1 の設置時に中心軸が上下方向に延びるように、すなわち天井扇風機 1 の設置時に中心軸の軸方向が鉛直方向とされて配置される。パイプ部 2 の中心軸の軸方向における天井側には、天井に取り付けられたフックに引っ掛けられる天井取り付け用ハンガー部 10 が設けられている。天井扇風機 1 は、予め天井に設けられた J 形状または U 形状を有するフックに天井取り付け用ハンガー部 10 が取り付けられることで、天井に設置される。天井取り付け用ハンガー部 10 のフック取り付け部 10a は、ハンガーカバー部 8 によって覆われている。

[0016] また、パイプ部 2 は、水平方向に貫通した孔である配線出口 11 を、天井と反対側に備えている。すなわち、パイプ部 2 は、天井扇風機 1 の設置時に、配線出口 11 の中心軸の軸方向が水平方向とされて配置される。パイプ部 2 における配線出口 11 の上方には、カバー保持部 6 がねじ締結によって固定されている。

- [0017] また、パイプ部2における配線出口11の下方には、パイプ部2の中心軸の軸方向から見た場合において配線出口11の中心軸の軸方向と直交し、水平方向に貫通した一対の貫通孔であり、シャフト部3を連結するための不図示のシャフト部連結用孔を備えている。また、図4に示すように、パイプ部2には、カバー部7とのねじ連結に用いられるねじ締結用孔22が設けられている。ねじ締結用孔22は、パイプ部2の中心軸の軸方向において後述するカバー部7のカバー部固定用孔14に対応する位置の外周面に設けられている。
- [0018] シャフト部3は、中心軸の軸方向が鉛直方向とされて、パイプ部2に固定されている。シャフト部3における上部には、水平方向に貫通した孔である不図示のパイプ部連結用孔が設けられている。そして、シャフト部3の上部には、パイプ部連結用孔を避けて、進相コンデンサ12等の電気部品を保持可能な電気部品保持台9が装着されている。
- [0019] シャフト部3とパイプ部2とは、ボルトおよびナットによって固定されている。すなわち、シャフト部3とパイプ部2とは、パイプ部2の下部にシャフト部3の上部が挿入され、パイプ部2に設けられたシャフト部連結用孔とシャフト部3のパイプ部連結用孔とが連通した状態でパイプ部2の連結用孔とシャフト部3の連結用孔とに連結ボルトが差し込まれ、ナットで固定することで固定されている。シャフト部3の中心軸と、パイプ部2の中心軸とは、同軸上に配置されている。
- [0020] シャフト部3の下端には、回転翼5を駆動する電動機であるモータ部4が固定されている。モータ部4は、パイプ部2の中心軸の軸方向において天井と反対側、すなわちパイプ部2の鉛直方向下方に配置されている。モータ部4は、上面視において円形形状を有する。モータ部4の回転軸とシャフト部3の中心軸とは、同軸上に配置されている。モータ部4の不図示の電源線は、パイプ部2内の中空部を通して、天井の裏に引き込まれ、不図示の電源につながれている。
- [0021] 回転翼5は、モータ部4の外周において均等な間隔で放射状に配置されて

いる。回転翼5は、モータ部4の上面4a、すなわち天井方向側の面に設けられた回転翼固定用孔20に、ねじ21によりねじ締結されることで、モータ部4の上面4aの外周縁部に一端側が固定されている。回転翼固定用孔20は、回転翼5がねじ21によりねじ締結される締結部であり、カバー部7により覆われる。モータ部4の上面4aは、天井扇風機1の設置時に水平方向に平行な面とされる。回転翼固定用孔20は、モータ部4の上面4aにおけるモータ部4の半径方向の外周側の領域に設けられている。

[0022] 天井扇風機1は、回転翼5が回転駆動することによって、天井側から床面へ、あるいは床面側から天井への送風を行う。本実施の形態1では、3枚の回転翼5を有する場合について示しているが、回転翼5の枚数は限定されない。天井扇風機1が有する回転翼5の枚数は、例えば4枚であってもよい。

[0023] モータ部4とパイプ部2との外周側は、天井扇風機1の意匠を担うカバー部7で覆われている。カバー部7は、上端から下端へ向けて開口面積が大きくなる中空の円錐形状を有する。また、カバー部7の外形は、円錐台形状の半径方向において上端から下端へ向けて外側面が拡がり、モータ部4の外形と連続する、意匠性に富んだ形状を成している。より詳細には、カバー部7は、上端から下端へ向けて開口面積が大きくなる中空の円錐台形状を有する。カバー部7の中心軸と、パイプ部2の中心軸とは、同軸上に配置されている。

[0024] カバー部7は、パイプ部2を挿通するための貫通孔であるパイプ部挿通孔15aを上端面部7aに備える。パイプ部挿通孔15aは、カバー部7の上端面部7aにおいて、上端面部7aを厚み方向に貫通する長孔形状を有する。パイプ部挿通孔15aの位置は、カバー部7の上端面部7aにおいて、カバー部7の中心軸とパイプ部2の中心軸とが同軸上にある状態でパイプ部2をパイプ部挿通孔15aに挿通可能な位置とされる。

[0025] カバー部7は、カバー部7の外側面である意匠面7bの裏側であってカバー部7の上端面部7aの裏側となる、カバー部7の中空部の上部に、カバー突起部13が設けられている。カバー突起部13は、カバー部7の鉛直方向

における位置決めを行う。カバー部7は、パイプ部挿通孔15aからパイプ部2が挿入され、カバー突起部13がカバー保持部6に当接することで鉛直方向において位置決めされる。

[0026] カバー部7の上部の側面には、孔軸方向がパイプ部2の中心軸の軸方向に対して直交する方向に設けられて、カバー部7をパイプ部2にねじ23を用いてねじ締結するために用いられるネジ孔であるカバー部固定用孔14が形成されている。すなわち、カバー部固定用孔14は、天井扇風機1の設置時に、孔軸方向が水平方向とされる。

[0027] カバー部7の上端面部7aと意匠面7bとの外周側の角部には、カバー部7をパイプ部2にねじ締結する際にねじを通すための溝部7cが設けられている。溝部7cは、円錐台形状の半径方向において上端面部7a側からカバー部7の中心軸側に向かって設けられている。溝部7cにおけるカバー部7の中心軸側の端部には、上端面部7aおよび意匠面7bに接続された溝内側面7dが鉛直方向に沿って設けられている。すなわち、溝部7cにおけるカバー部7の中心軸側の端部は閉じられている。

[0028] そして、カバー部固定用孔14は、溝内側面7dにおいて、溝内側面7dを厚み方向において貫通して設けられている。したがって、カバー部固定用孔14の孔軸方向は、溝内側面7dの厚み方向に平行であり、水平方向に平行である。

[0029] そして、カバー部7は、カバー部固定用孔14とパイプ部2の外周面に設けられたねじ締結用孔22を連通させた状態で、ねじ23を用いてねじ締結されて固定されている。

[0030] カバー部7は、パイプ部2におけるシャフト部3に固定される側の一部と、シャフト部3と、モータ部4の上面4aと、回転翼固定用孔20と、カバー保持部6と、電気部品保持台9と、配線出口11と、各連結部であるボルトおよびナットと、を覆っている。

[0031] ここで、上述したカバー部7の特徴について説明する。ここでは、天井扇風機1の設置時において、以下の状態において回転翼5をモータ部4にねじ

締結する作業について説明する。ハンガーカバー部 8 によって覆われた天井取り付け用ハンガー部 10 が天井に設けられたフックに取り付けられている。パイプ部 2 の中心軸の軸方向における天井側と反対側には、モータ部 4 に固定されたシャフト部 3 が固定されている。また、シャフト部 3 とハンガーカバー部 8 との間には、パイプ部挿通孔 15 a にパイプ部 2 が通されたカバー部 7 が配置されている。カバー部 7 とパイプ部 2 とは、ねじ締結されていない。

[0032] 上述したように、カバー部 7 のパイプ部挿通孔 15 a は、カバー部 7 の上端面部 7 a において上端面部 7 a を厚み方向に貫通する長孔形状とされている。パイプ部挿通孔 15 a が長孔形状とされることで、図 5 に示すようにパイプ部挿通孔 15 a にパイプ部 2 が挿入されるとともにカバー部 7 がモータ部 4 の上面 4 a から離間した状態において、図 6 に示すようにカバー部 7 を傾けることができる。すなわち、カバー部 7 をモータ部 4 の上面 4 a から浮かせて、カバー部 7 の中心軸の軸方向をパイプ部 2 の中心軸の軸方向と異ならせることができる。

[0033] これにより、パイプ部挿通孔 15 a にパイプ部 2 が挿入された状態で、モータ部 4 の上面 4 a に設けられた回転翼固定用孔 20 に回転翼 5 をねじ締結する場合に、モータ部 4 の上面 4 a に設けた回転翼固定用孔 20 を水平方向においてカバー部 7 から露出させることができ、回転翼固定用孔 20 を容易に視認することが可能となる。したがって、天井扇風機 1 は、たとえばパイプ部 2 の長さが短い場合においても、回転翼固定用孔 20 に回転翼 5 をねじ締結する回転翼 5 のねじ締結作業を容易に実施することができ、回転翼 5 のねじ締結の作業性が良く、施工性が良い、という効果を奏する。すなわち、天井扇風機 1 は、モータ部 4 の上面 4 a への回転翼 5 のねじ締結作業が、パイプ部 2 の長さの影響を受けにくい。

[0034] また、カバー部 7 をカバー部 7 の側面の円周方向、すなわちモータ部 4 の円周方向において回転させることにより、モータ部 4 の上面 4 a の外周側の領域の全ての位置において、上述した効果が得られる。

- [0035] パイプ部挿通孔15aの長孔形状における長手方向の長さは、上述した効果が得られる長さであれば特に限定されない。パイプ部挿通孔15aの長孔形状における短手方向の長さは、パイプ部2を挿通可能であり、またパイプ部挿通孔15aを傾けることが可能な範囲でパイプ部2の直径よりわずかに大きい寸法とされる。
- [0036] また、パイプ部挿通孔15aが長孔形状とされることで、パイプ部挿通孔15aにパイプ部2が挿入されるとともにカバー部7がモータ部4の上面4aから離間した状態において、カバー部7を傾ける代わりに、カバー部7の円錐台形状の半径方向にカバー部7をずらすことも可能である。この場合も、上記のようにカバー部7を傾ける場合と同様の効果が得られる。
- [0037] また、カバー部7は、カバー部固定用孔14とパイプ部2の外周面に設けられたねじ締結用孔22を連通させた状態で、パイプ部2およびカバー部7の中心軸の軸方向に対して直交する方向から、ねじ23を用いてねじ締結されて固定される。これにより、カバー部7のパイプ部挿通孔15aが長孔形状とされていても、パイプ部2を上端面部7aの面方向において適正な位置に固定することが可能である。
- [0038] また、カバー部7の外周面からカバー部7の中心軸側に位置する溝内側面7dにカバー部固定用孔14を設けることにより、カバー部7の外周面にカバー部固定用孔14を設ける場合に比べてパイプ部2に近い位置でカバー部7とパイプ部2とをねじ締結できる。これにより、カバー部7をパイプ部2に対する適正な位置で、確実に固定することができる。
- [0039] また、カバー部7に設けられた溝部7cは、ねじ23をカバー部固定用孔14に挿通する際にねじ23をカバー部固定用孔14に誘導する機能を有するため、天井扇風機1の施工性の向上に寄与する。
- [0040] また、天井扇風機1では、カバー部7とモータ部4との外形を、大きな凹凸を有することなくならかに連続させることにより意匠性の向上が図られ、また、回転翼5をねじ締結するねじ21のねじ頭が外観上、視認できないようにねじ21がカバー部7に覆われることにより意匠性の向上が図られて

、意匠性に富んだ外観が実現されている。また、モータ部4における回転翼5をねじ締結する領域をカバー部7から露出させるための制約がないため、意匠に対する自由度が高いカバー部7を実現可能である。

[0041] また、カバー部7のパイプ部挿通孔15aは、パイプ部挿通孔15aの長孔形状の長手方向が、図3において矢印Aで示されるカバー部固定用孔14の孔軸方向と、平行な方向とされることが好ましい。パイプ部挿通孔15aの長孔形状の長手方向とカバー部固定用孔14の孔軸方向とが同一方向とされることにより、カバー部7のパイプ部2へのねじ止めによる固定のために作用する、ねじ締めトルク、すなわちねじ23の締め付けトルクによるカバー部7の回転を抑制することができるという効果が得られる。

[0042] また、天井扇風機1の設置後における保守点検時にモータ部4の上面4aなどを点検する場合においても、上記と同様の効果が得られる。すなわち、天井扇風機1は、モータ部4の上面4aなどの点検作業がパイプ部2の長さの影響を受けにくく、設置後の保守点検が容易である。

[0043] たとえばカバー部とモータ部との外形が連続した意匠性に富んだ天井扇風機において、カバー部のパイプ部挿通孔が円形状であった場合には、モータ部の上面に設けられた回転翼固定用孔に回転翼をねじ締結する場合、ドライバーを用いて回転翼をねじ締結できる高さまでカバー部を持ち上げる必要がある。パイプ部の長さは、天井扇風機の仕様によって多様である。

[0044] このため、モータ部の上面に設けられた回転翼固定用孔への回転翼のねじ締結業を行う際にドライバーを用いて回転翼をねじ締結できる高さまでカバー部を持ち上げることができない、パイプ部が短い天井扇風機も存在する。すなわち、カバー部を持ち上げた際に、ハンガーカバー部の底面とカバー部の上端面との間のパイプ部が短いために、ドライバーを用いた回転翼のねじ締結作業が可能なカバー部の高さを確保することができない天井扇風機も存在する。このような構成を有する天井扇風機は、場合によっては、出荷時に組み付けられた天井取り付け用ハンガー部をパイプ部から取り外し、ハンガーカバー部およびカバー部をパイプ部から取り外した後に、回転翼固定用

孔への回転翼のねじ締結業を行う必要があるため、施工性の極めて悪い天井扇風機といえる。

[0045] 一方、本実施の形態1にかかる天井扇風機1は、パイプ部2が短く、ハンガーカバー部8の底面とカバー部7の上端面部7aとがドライバーを用いた回転翼5のねじ締結作業が不可能な程度に近接した場合であっても、カバー部7を傾ける、あるいはカバー部7をカバー部7の円錐台形状の半径方向にずらすだけで、モータ部4の上面4aに設けられた回転翼固定用孔20を露出させて視認することが可能となる。このため、天井扇風機1は、回転翼5の施工性を損なうことなく、意匠性に富んだ天井扇風機1を構成できる。

[0046] なお、本実施の形態1では、カバー部7の形状が中空の円錐形状である場合について示しているが、カバー部7の形状は円錐形状に限定されない。カバー部7の形状は、パイプ部2を挿通可能な筒状であればよく、たとえば、中空の四角錐形状、より詳細には、中空の四角錐台形状であってもよい。

[0047] 上述したように、本実施の形態1にかかる天井扇風機1は、施工性および施工後の保守点検性が良く、意匠性に富んだ天井扇風機が得られる、という効果を奏する。

[0048] 実施の形態2.

図7は、本発明の実施の形態2にかかるカバー部71を示す斜視図である。上述した本実施の形態1にかかる天井扇風機1において、カバー部7の代わりに、本実施の形態2にかかるカバー部71を使用してもよい。

[0049] カバー部71は、カバー部7においてパイプ部挿通孔15aの代わりにパイプ部挿通孔15bを有する。パイプ部挿通孔15bは、カバー部7の上端面部7aにおいて、上端面部7aを厚み方向に貫通する長孔形状を有する。パイプ部挿通孔15bは、パイプ部挿通孔15bの長孔形状の長手方向が、図7において矢印Bで示されるように、矢印Aで示されるカバー部固定用孔14の孔軸方向とカバー部7の上端面部7aにおいて直交する方向とされている。

[0050] パイプ部挿通孔15bは、長孔形状の長手方向がパイプ部挿通孔15aと

異なるが、長孔形状とされたことにより、パイプ部2が挿通された状態においてカバー部7を傾けることが可能となる。これにより、パイプ部挿通孔15bを有するカバー部71を用いる場合も、パイプ部挿通孔15aを有するカバー部7を用いる場合と同様にモータ部4の上面4aに設けられた回転翼固定用孔20を容易に視認することができ、パイプ部2の長さが短い天井扇風機であっても、回転翼5のねじ締結作業が容易になる。

[0051] また、パイプ部挿通孔15bの長孔形状の長手方向とカバー部固定用孔14の孔軸方向とがカバー部7の上端面部7aにおいて直交する方向とされることにより、カバー部7の固定は、ねじ23をパイプ部2へ突き当てるだけで実現可能となるため、任意の高さでの固定が可能となる。また、カバー部7を用いる場合には必要であった、カバー部7とのねじ連結に用いられるねじ締結用孔22をパイプ部2に設ける必要性が無く、カバー部7のカバー部固定用孔14とパイプ部のねじ締結用孔22とを連通させる作業も無くなる。このため、カバー部71を用いることにより、天井扇風機1の部品の加工費を抑制して安価に天井扇風機1を生産することができ、且つカバー部7も容易に固定できる。

[0052] なお、パイプ部挿通孔15bでは、カバー部7のパイプ部2へのねじ締結時、カバー部7の固定のために作用するねじ締めトルクによるカバー部7の回転を抑制する効果を得にくい場合には、カバー部7をパイプ部2に固定した後に、カバー部7の傾きを修正すればよい。

[0053] 上述したように、本実施の形態2にかかるカバー部71を実施の形態1にかかる天井扇風機1に使用した場合も、実施の形態1の場合と同様に、施工性および施工後の保守点検性が良く、意匠性に富んだ天井扇風機が得られる、という効果を奏する。

[0054] また、カバー部71を実施の形態1にかかる天井扇風機1に使用した場合は、カバー部7を使用する場合に比べて、安価に天井扇風機1を生産することができ、且つカバー部7も容易に固定できる。

[0055] したがって、上述した各実施の形態にかかる天井扇風機1によれば、カバ

一部7に設けられたパイプ部挿通孔15a, 15bが長孔形状とされている。これにより、天井扇風機1の意匠を担うカバー部7の外形がモータ部4の外形と連続した構成されて回転翼固定用孔20がカバー部7に覆われ、パイプ部2の長さが短い場合でも、カバー部7を傾けることで、モータ部4の上部に設けられた回転翼固定用孔20が視認できる。このため、回転翼5のねじ締結作業性およびモータ部4の上面4a等の保守点検性が高く、意匠性にも富んだ天井扇風機1が得られる、という効果を奏する。

[0056] 以上の実施の形態に示した構成は、本発明の内容の一例を示すものであり、別の公知の技術と組み合わせることも可能であるし、本発明の要旨を逸脱しない範囲で、構成の一部を省略、変更することも可能である。

符号の説明

[0057] 1 天井扇風機、2 パイプ部、3 シャフト部、4 モータ部、4a 上面、5 回転翼、6 カバー保持部、7, 71 カバー部、7a 上端面部、7b 意匠面、7c 溝部、7d 溝内側面、8 ハンガーカバー部、9 電気部品保持台、10 天井取り付け用ハンガー部、10a フック取り付け部、11 配線出口、12 進相コンデンサ、13 カバー突起部、14 カバー部固定用孔、15a, 15b パイプ部挿通孔、20 回転翼固定用孔、22 ねじ締結用孔。

請求の範囲

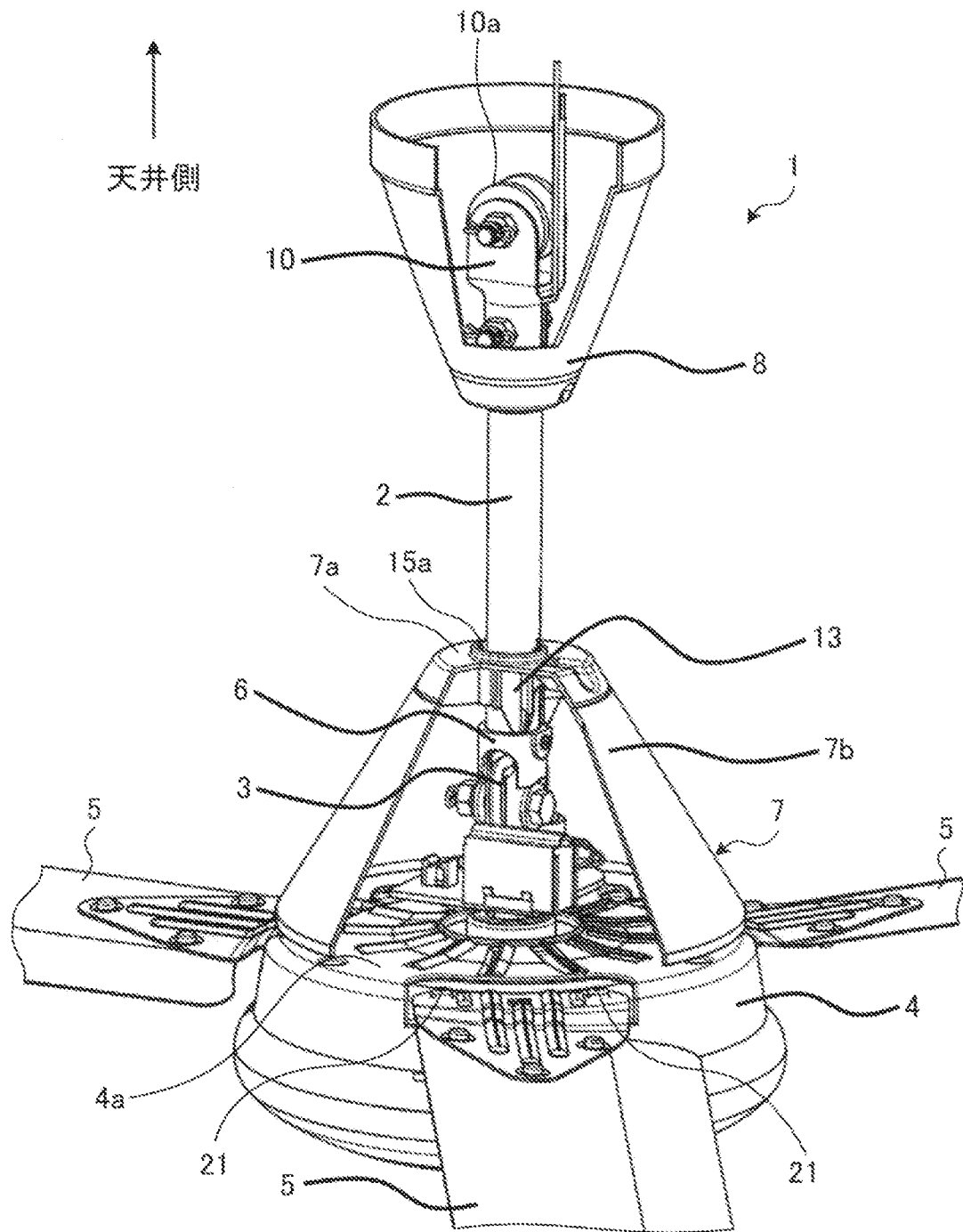
- [請求項1] 軸方向を鉛直方向とされて天井に取り付け可能な筒状のパイプ部と、
、
前記パイプ部に対して、前記パイプ部の軸方向における天井と反対側に固定されるシャフト部と、
前記シャフト部に対して、前記パイプ部の軸方向における前記パイプ部と反対側に固定されるモータ部と、
前記モータ部における前記パイプ部の軸方向における前記天井側の面の外周縁部に設けられた締結部に一端部側がねじ締結されて回転駆動される回転翼と、
前記パイプ部の軸方向における前記モータ部よりも天井側において前記パイプ部が挿通されて前記パイプ部に固定されるカバー部と、
を備え、
前記カバー部は、前記パイプ部が挿通する長孔形状のパイプ部挿通孔が上端面部に設けられ、前記パイプ部の軸方向に対して直交する方向からねじにより前記パイプ部に固定され、前記締結部を覆うこと、
を特徴とする天井扇風機。
- [請求項2] 前記カバー部は、孔軸方向が前記パイプ部の軸方向に対して直交する方向とされて前記ねじが固定されるカバー部固定用孔が側面に形成され、
前記パイプ部挿通孔の長手方向が、前記孔軸方向と平行な方向であること、
を特徴とする請求項1に記載の天井扇風機。
- [請求項3] 前記カバー部は、孔軸方向が前記パイプ部の軸方向に対して直交する方向とされて前記ねじが固定されるカバー部固定用孔が側面に形成され、
前記パイプ部挿通孔の長手方向が、前記孔軸方向と直交する方向であること、

を特徴とする請求項 1 に記載の天井扇風機。

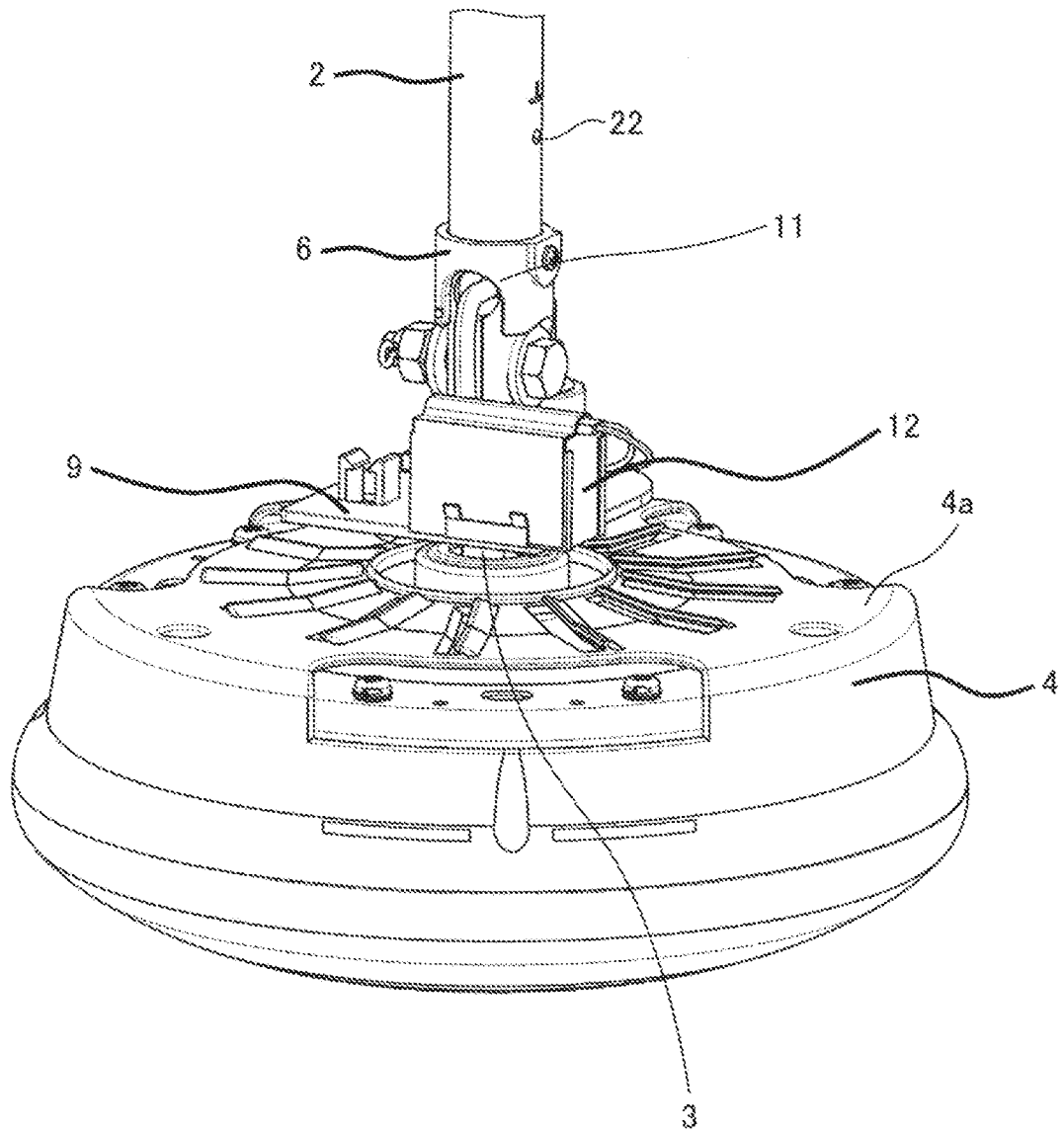
要 約 書

天井扇風機（１）は、シャフト部（３）に対して、パイプ部（２）の軸方向におけるパイプ部（２）と反対側に固定されるモータ部（４）と、を備える。また、天井扇風機（１）は、モータ部（４）におけるパイプ部（２）の軸方向における天井側の面の外周縁部に設けられた締結部に一端部側がねじ締結されて回転駆動される回転翼（５）と、パイプ部（２）の軸方向におけるモータ部（４）よりも天井側においてパイプ部（２）が挿通されてパイプ部（２）に固定されるカバー部（７）と、を備える。カバー部（７）は、パイプ部（２）が挿通する長孔形状のパイプ部挿通孔（１５a）が上端面部（７a）に設けられ、パイプ部（２）の軸方向に対して直交する方向からねじによりパイプ部（２）に固定され、締結部を覆う。

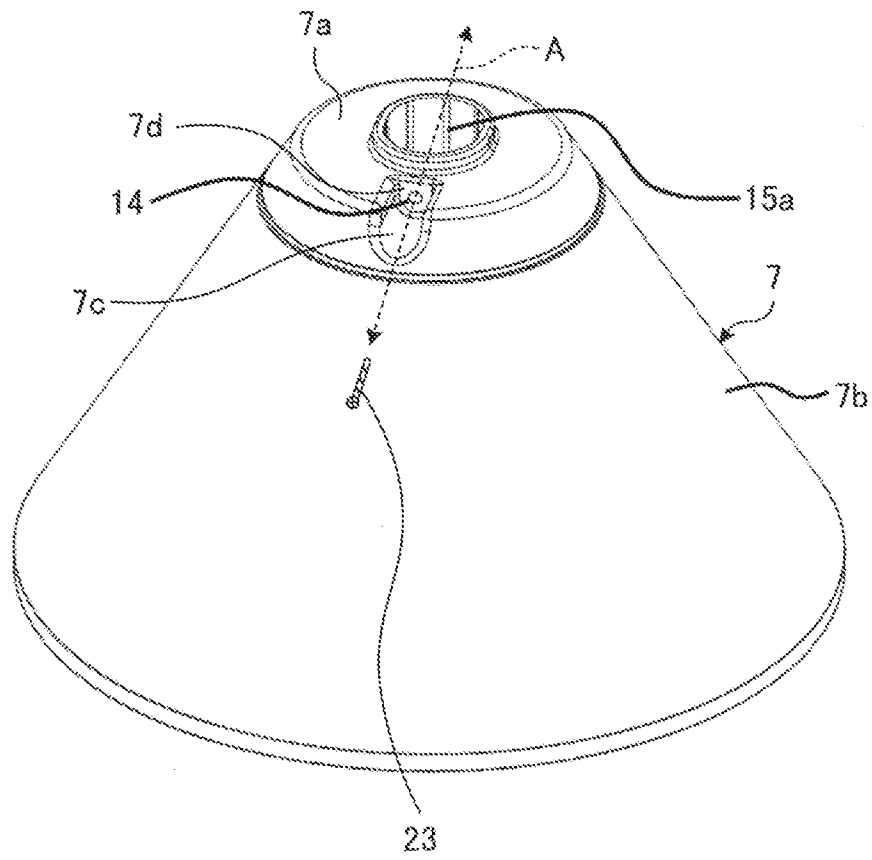
[図1]



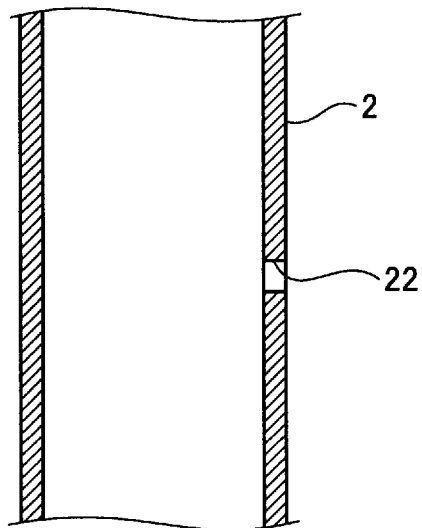
[圖2]



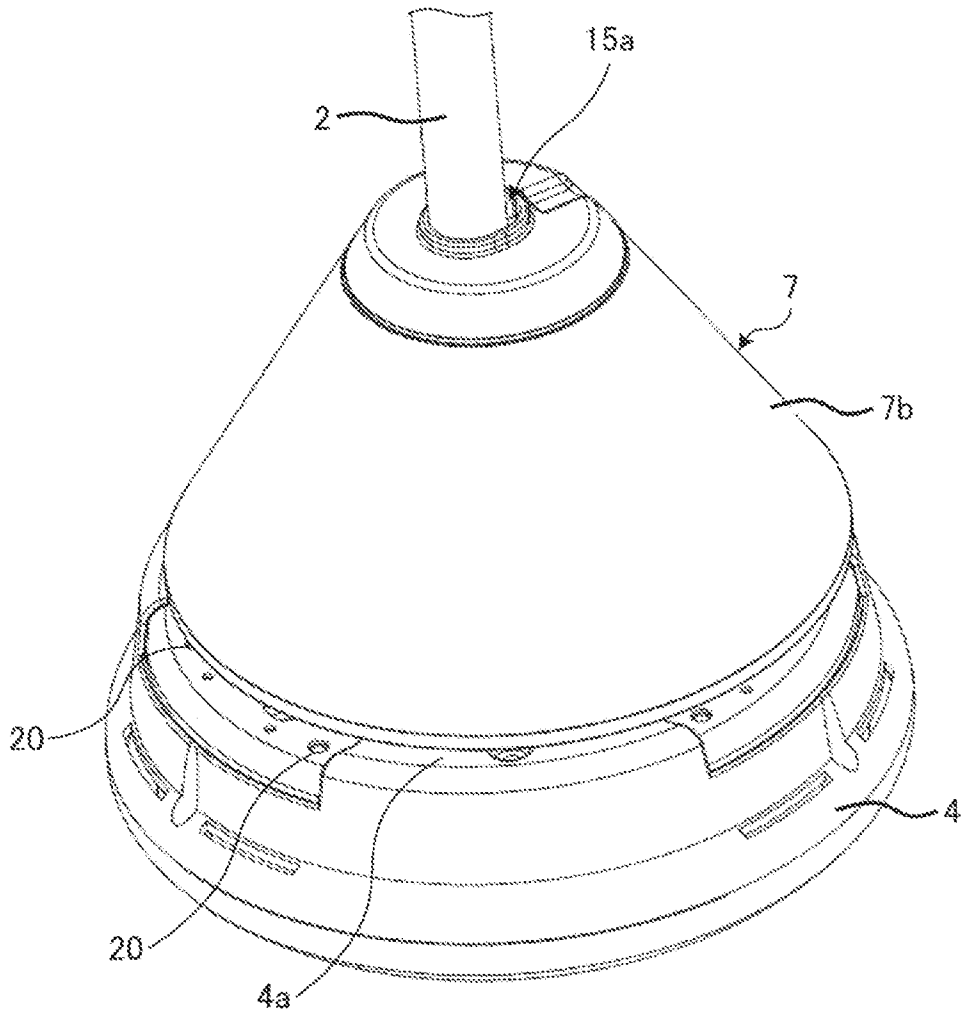
[圖3]



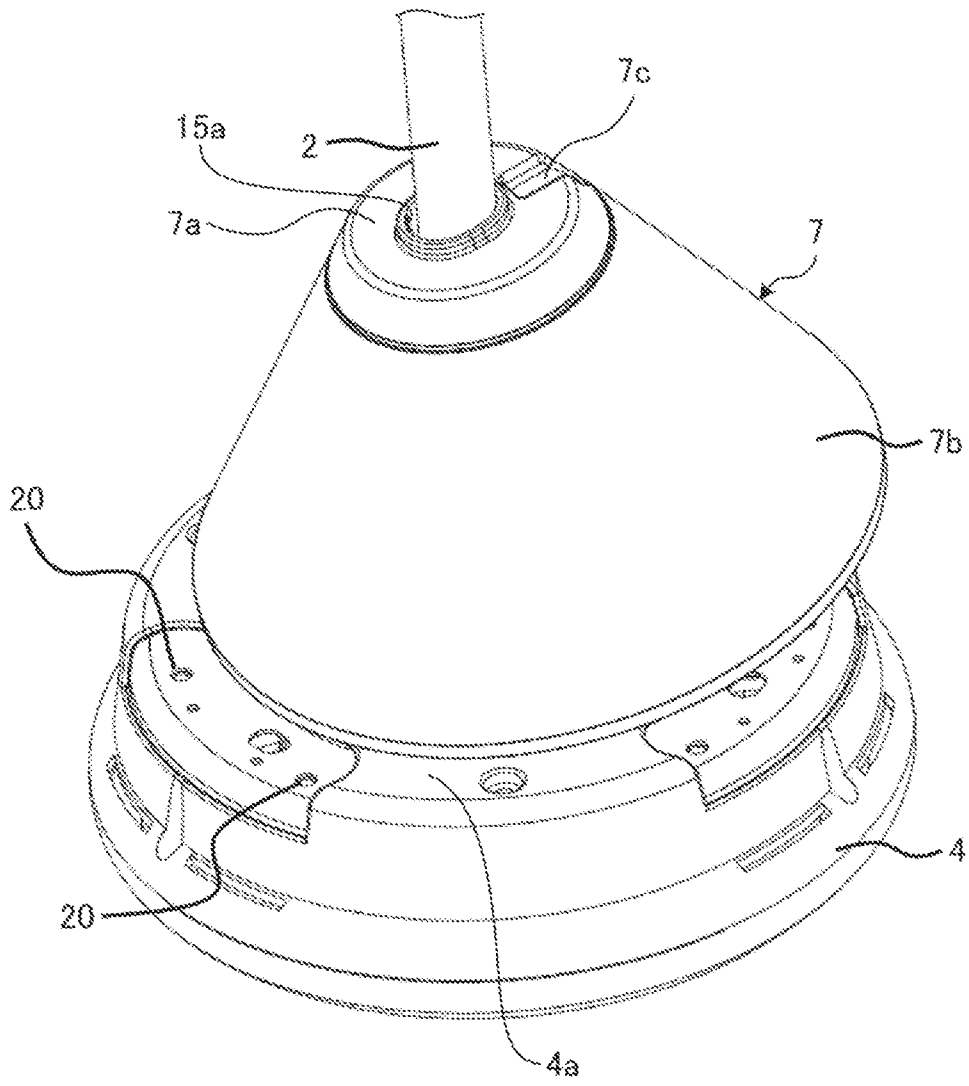
[圖4]



[圖5]



[図6]



[圖7]

