



2/17

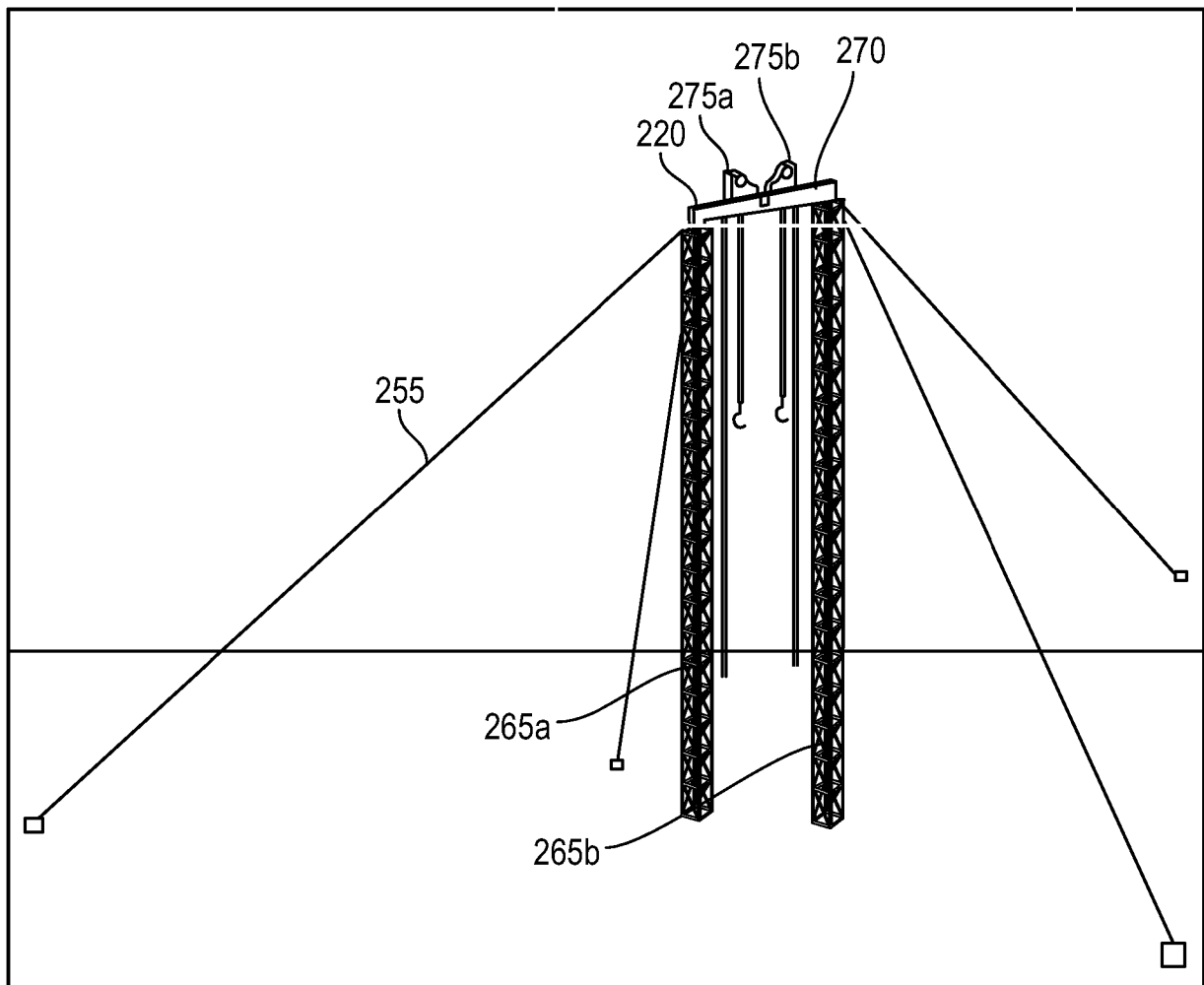


FIG. 2

3/17

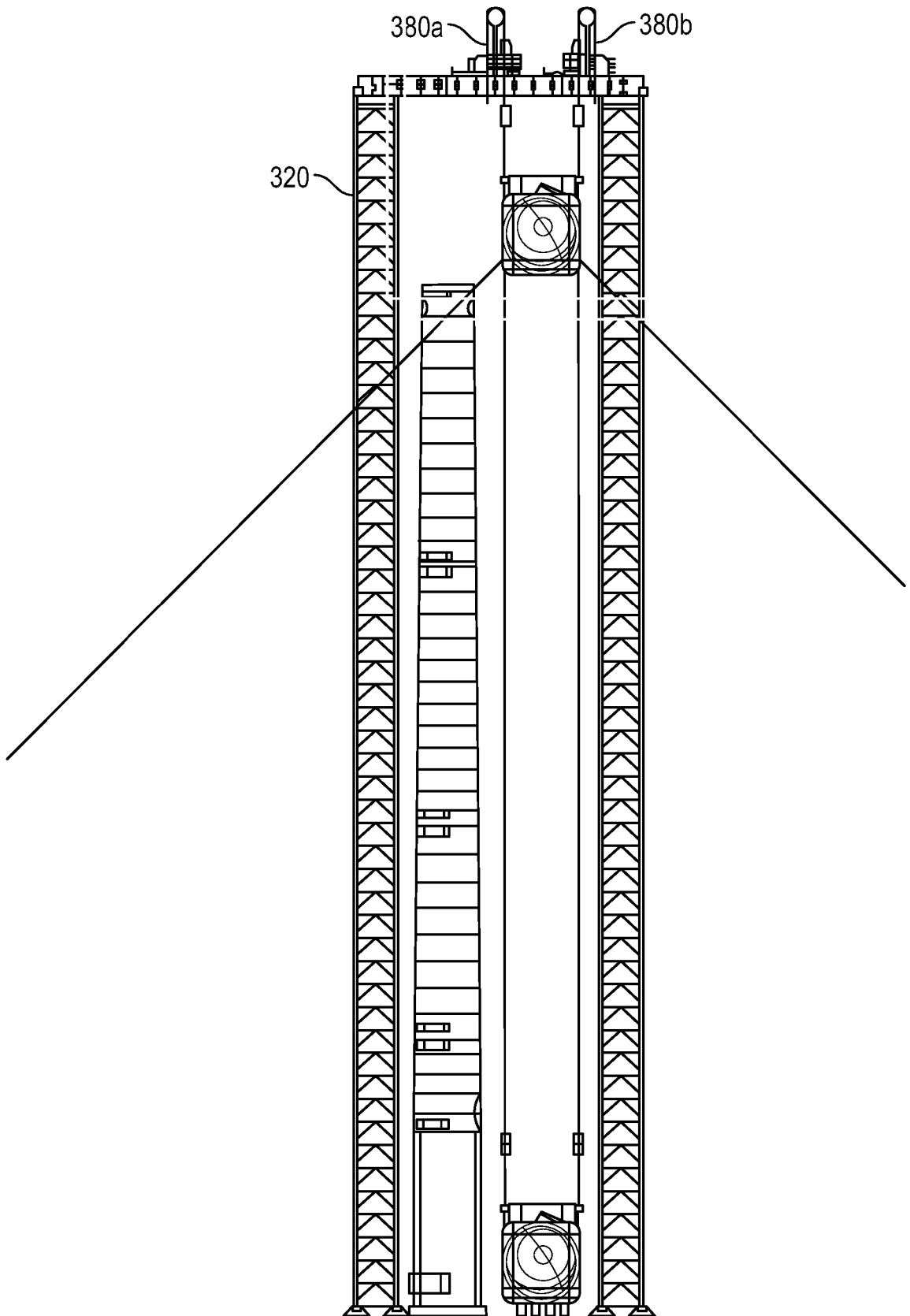


FIG. 3

4/17

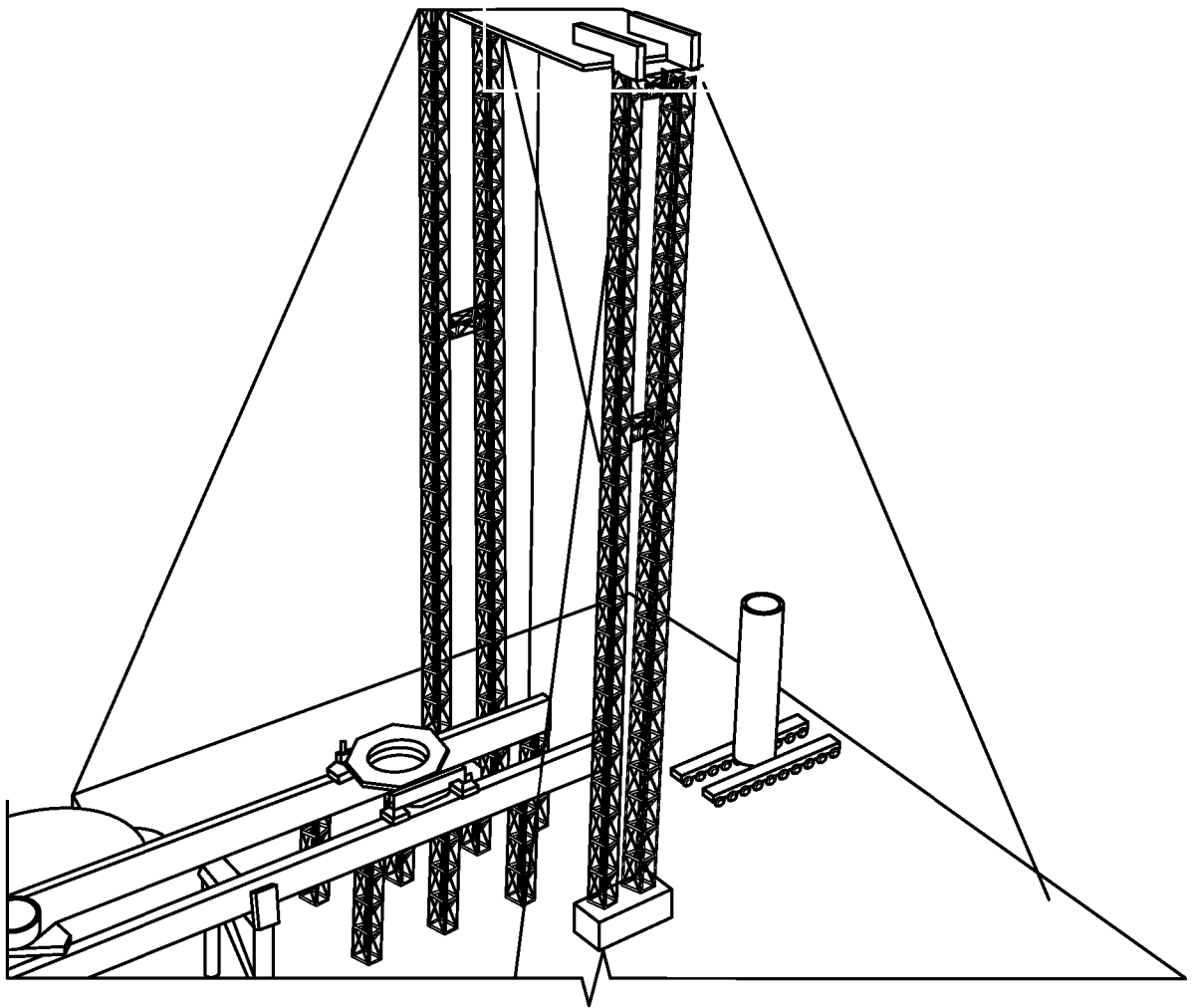


FIG. 4

5/17

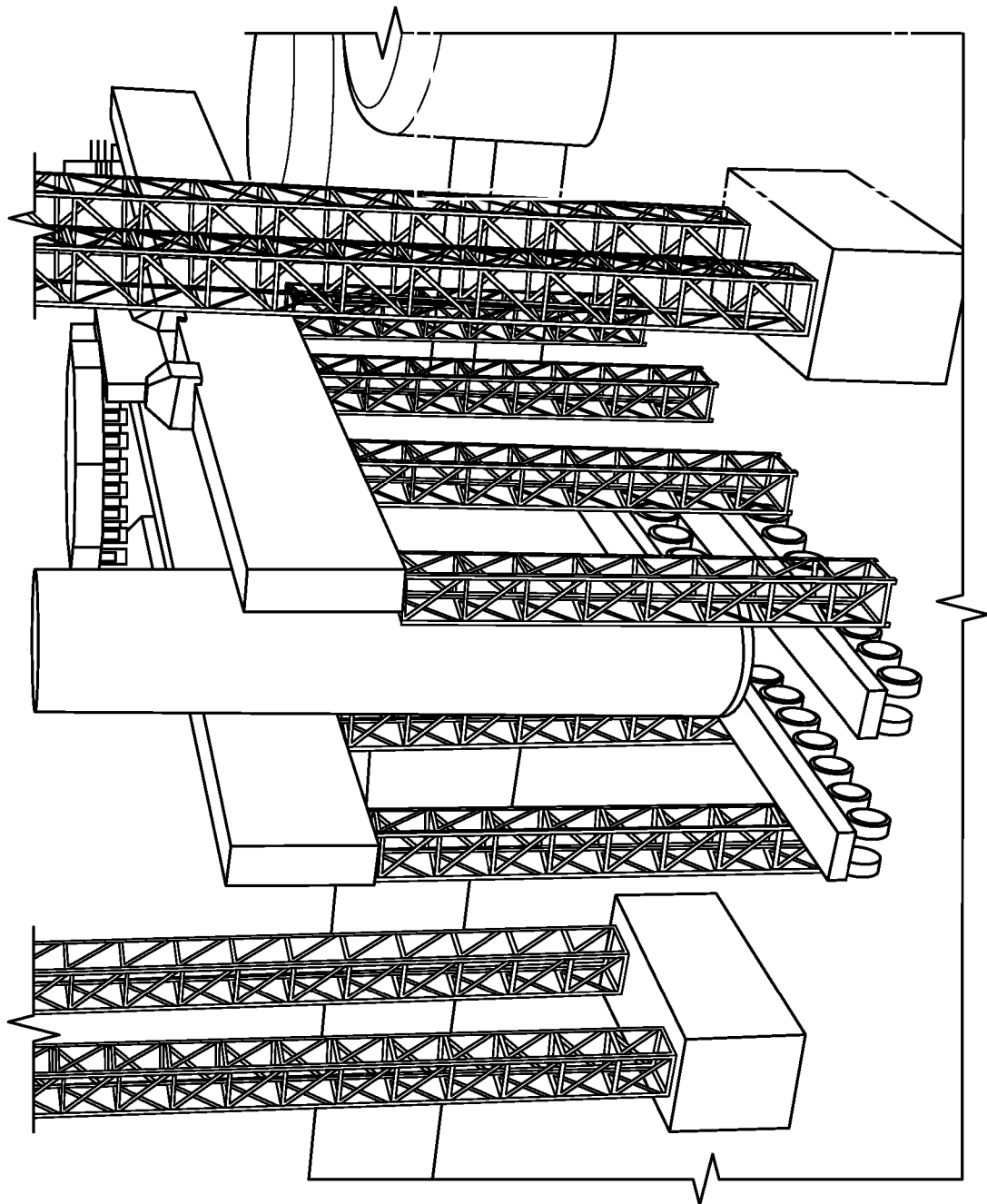


FIG. 5

6/17

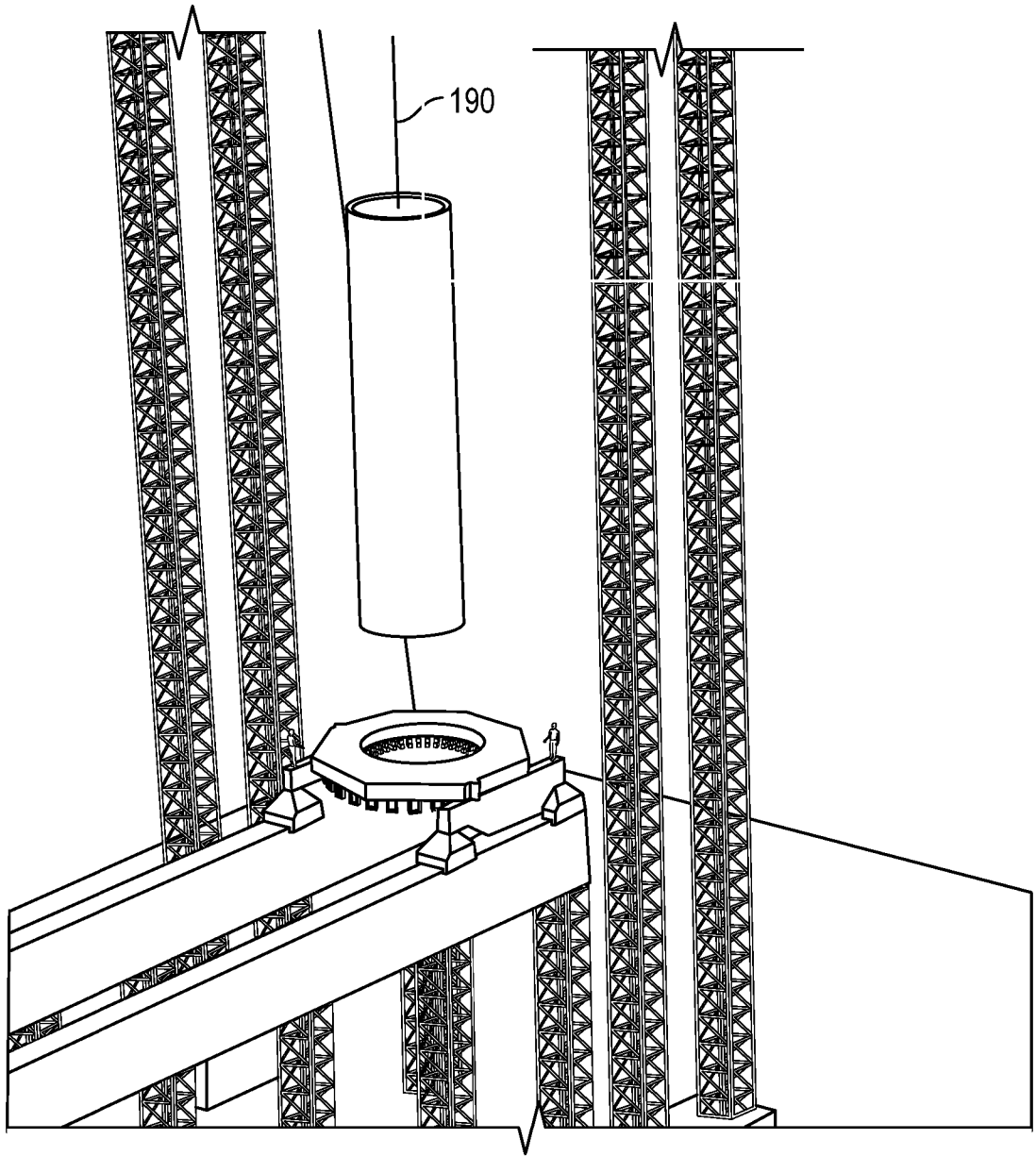


FIG. 6

7/17

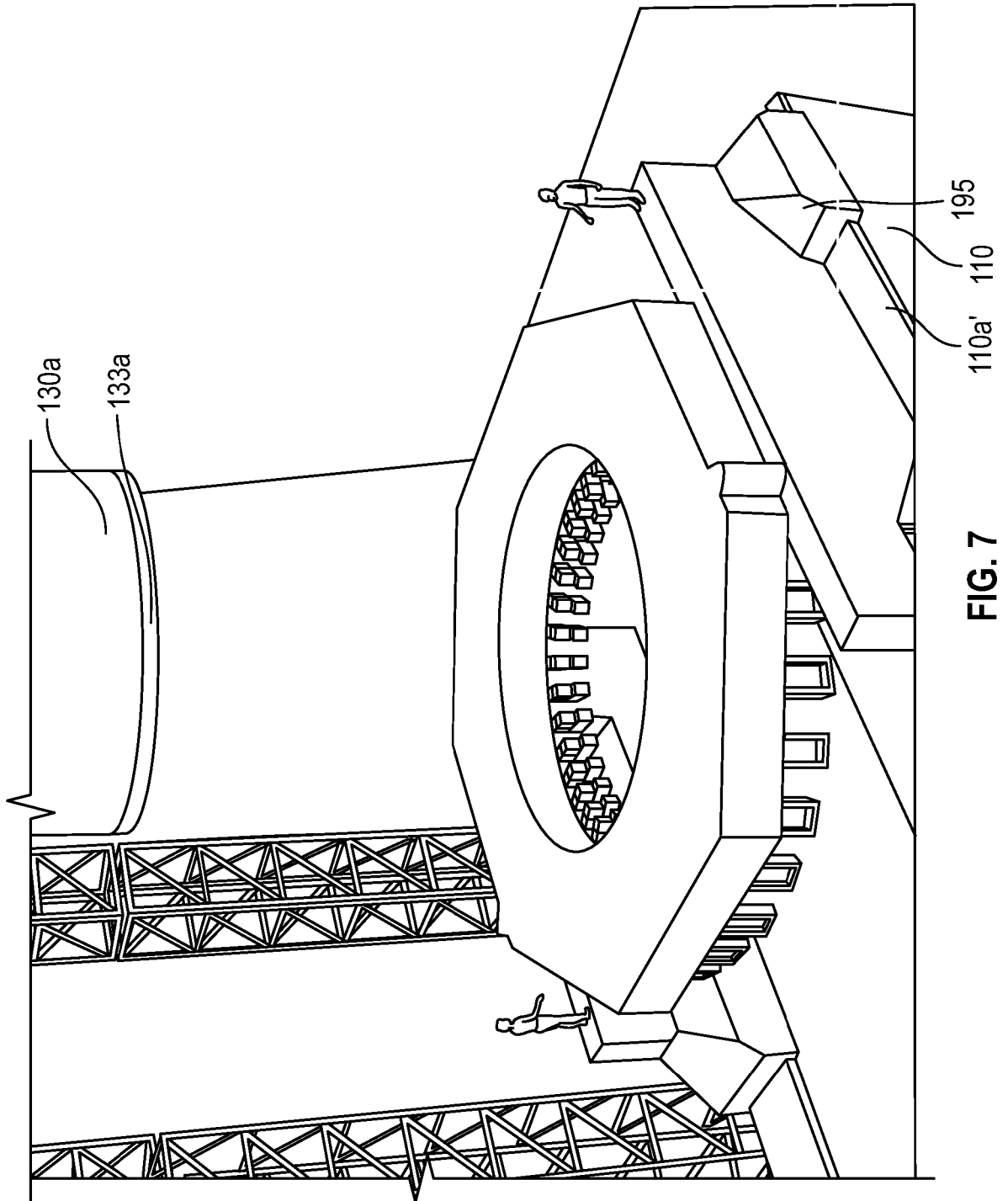
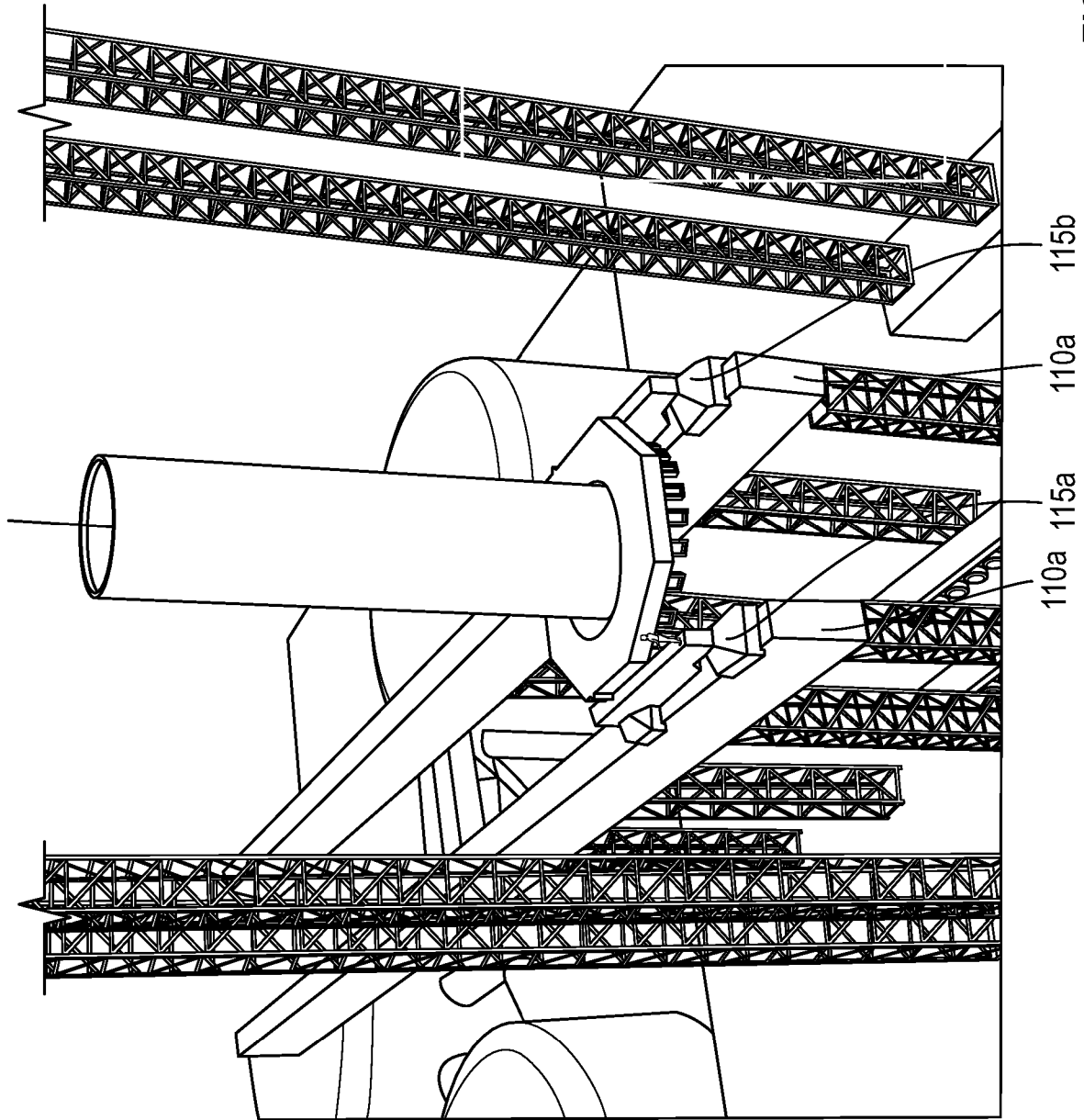


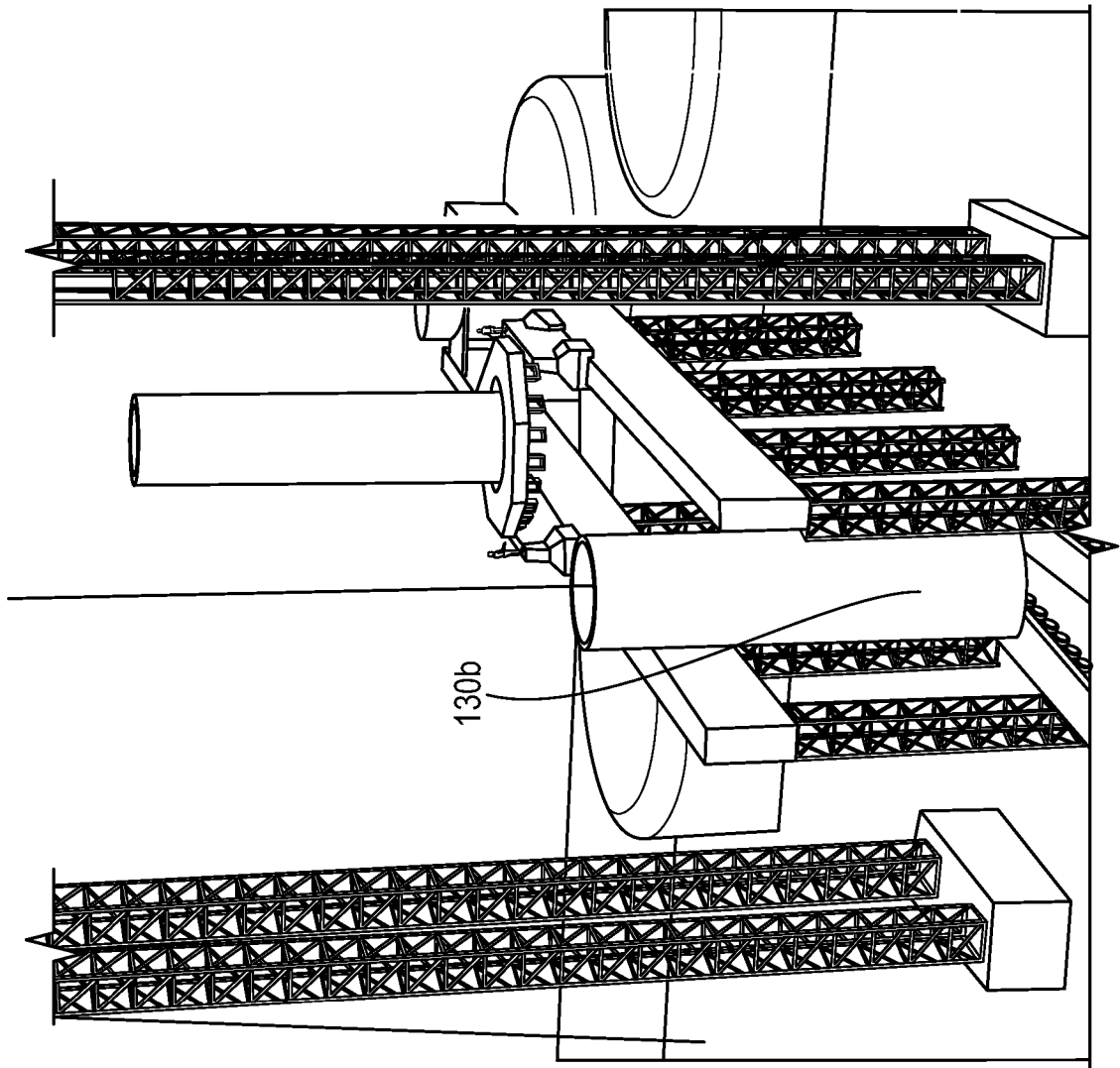
FIG. 7





9/17

FIG. 9



10/17

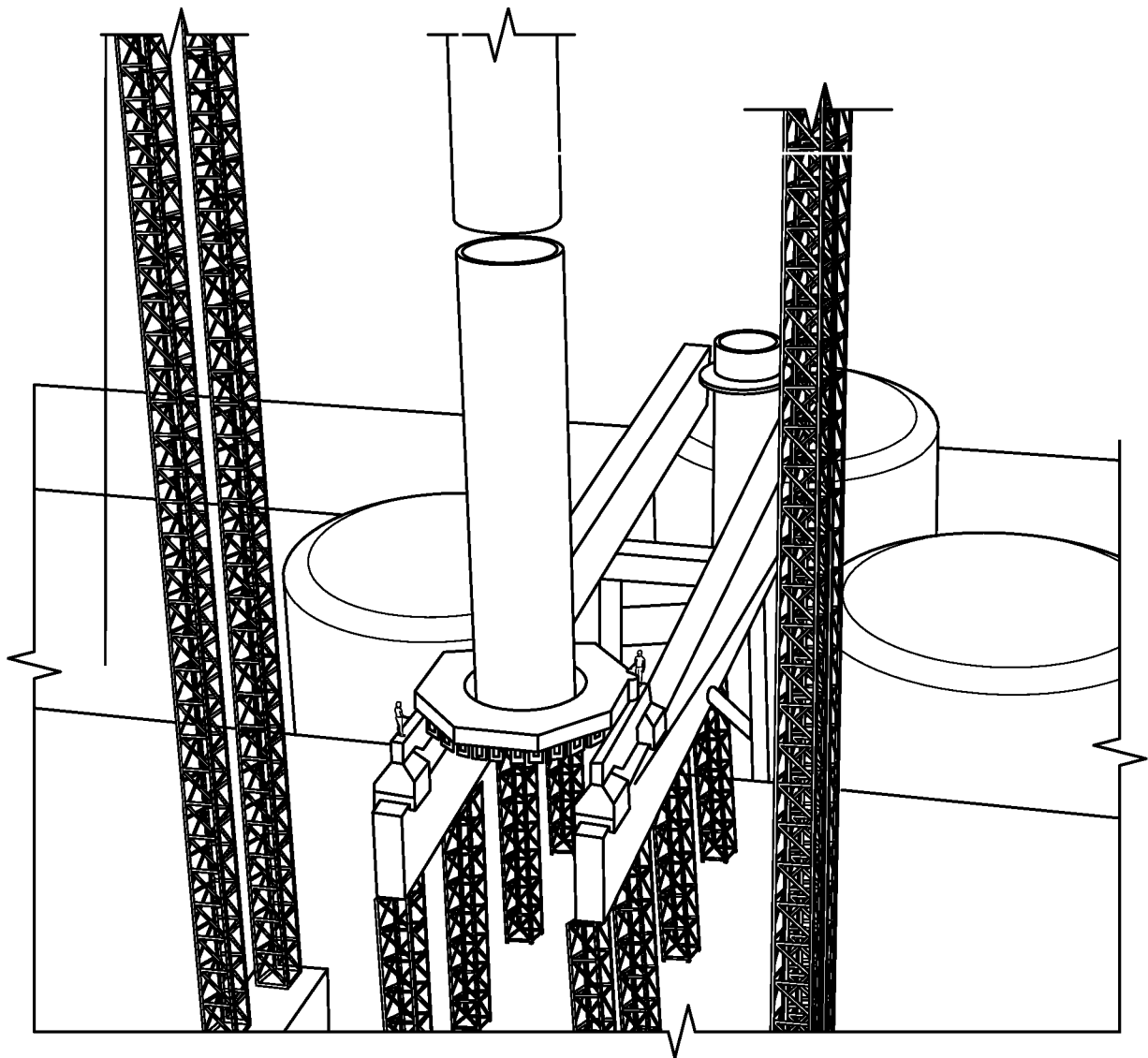


FIG. 10

11/17

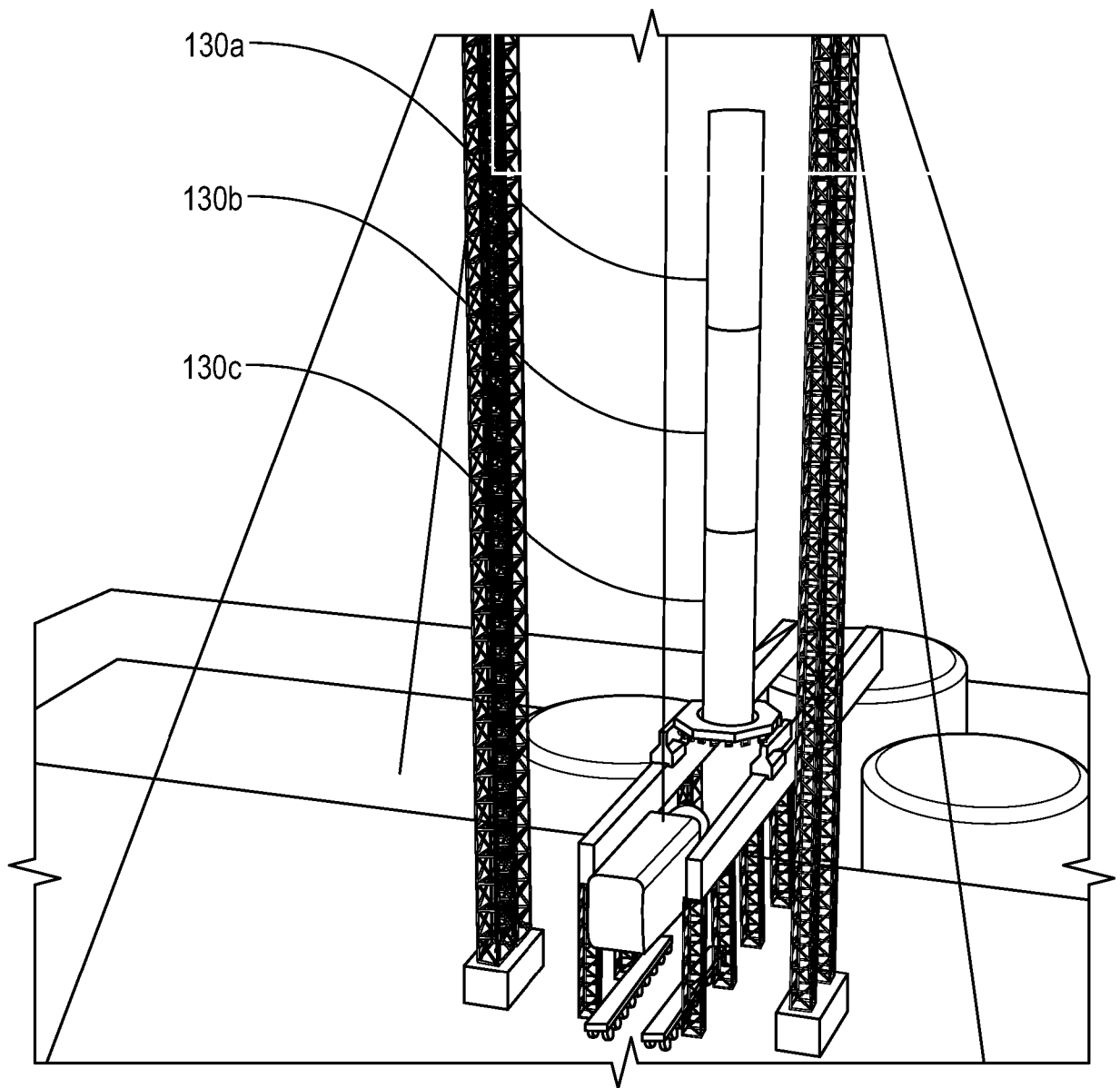


FIG. 11

12/17

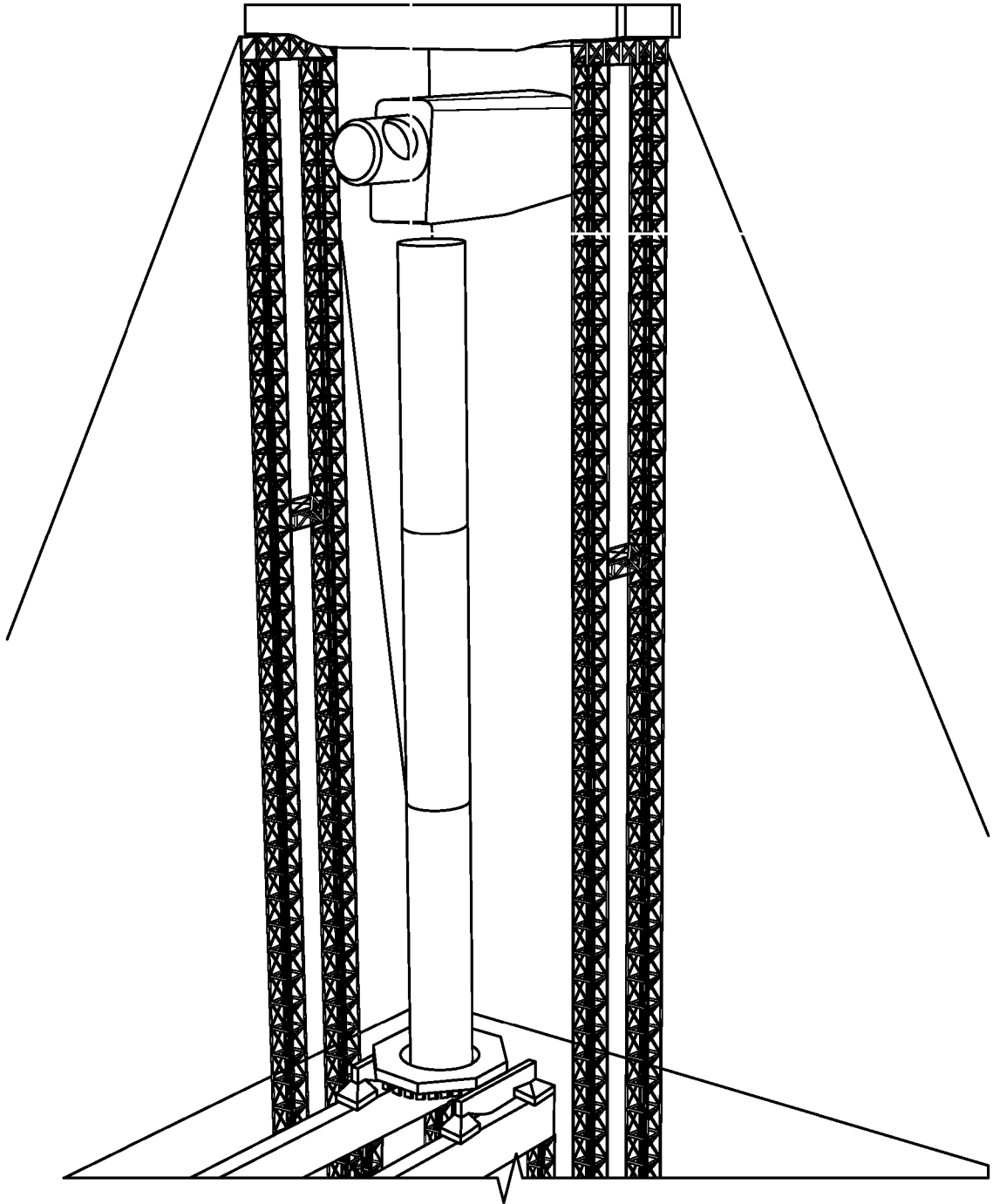


FIG. 12

13/17

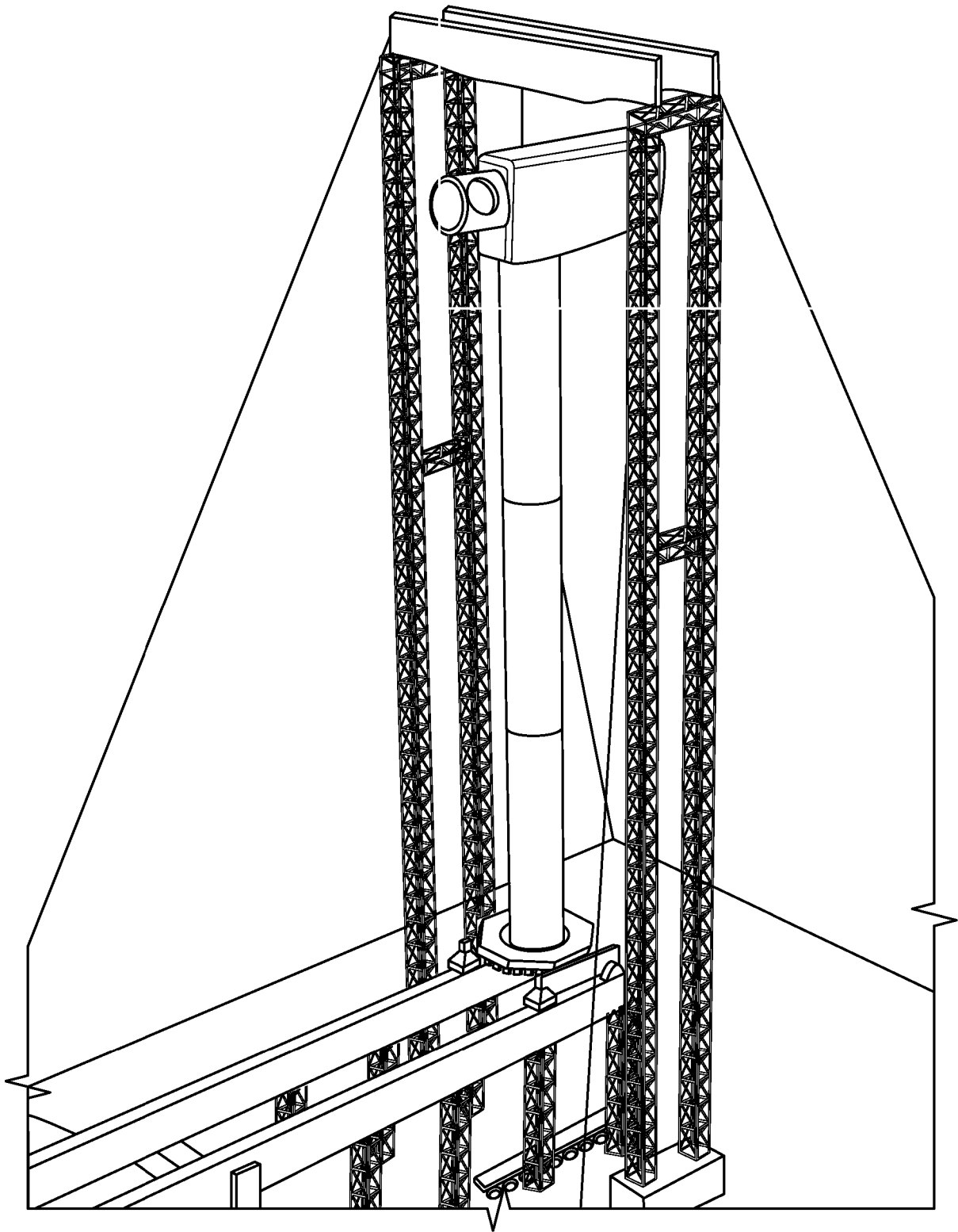


FIG. 13

14/17

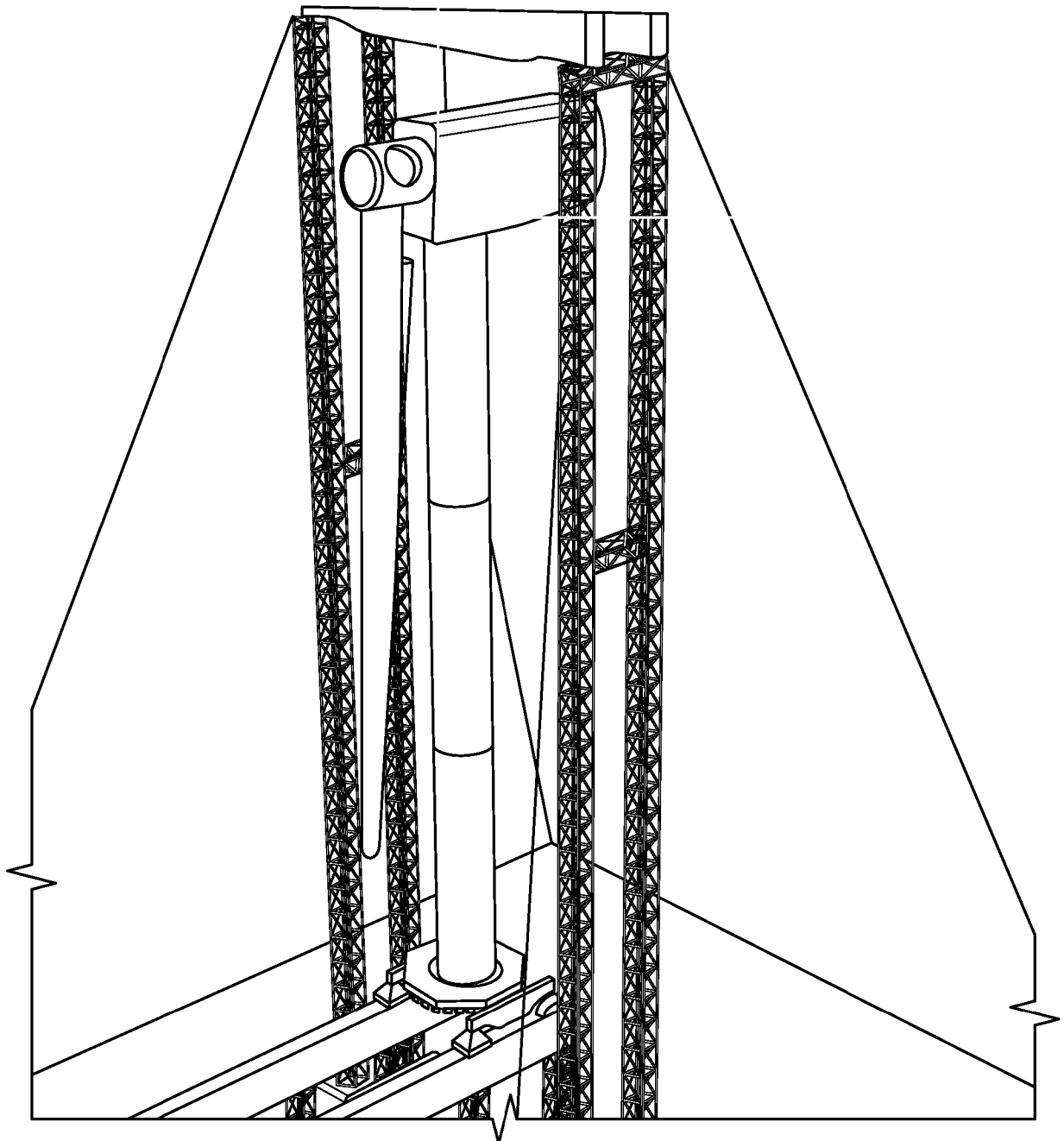


FIG. 14

15/17

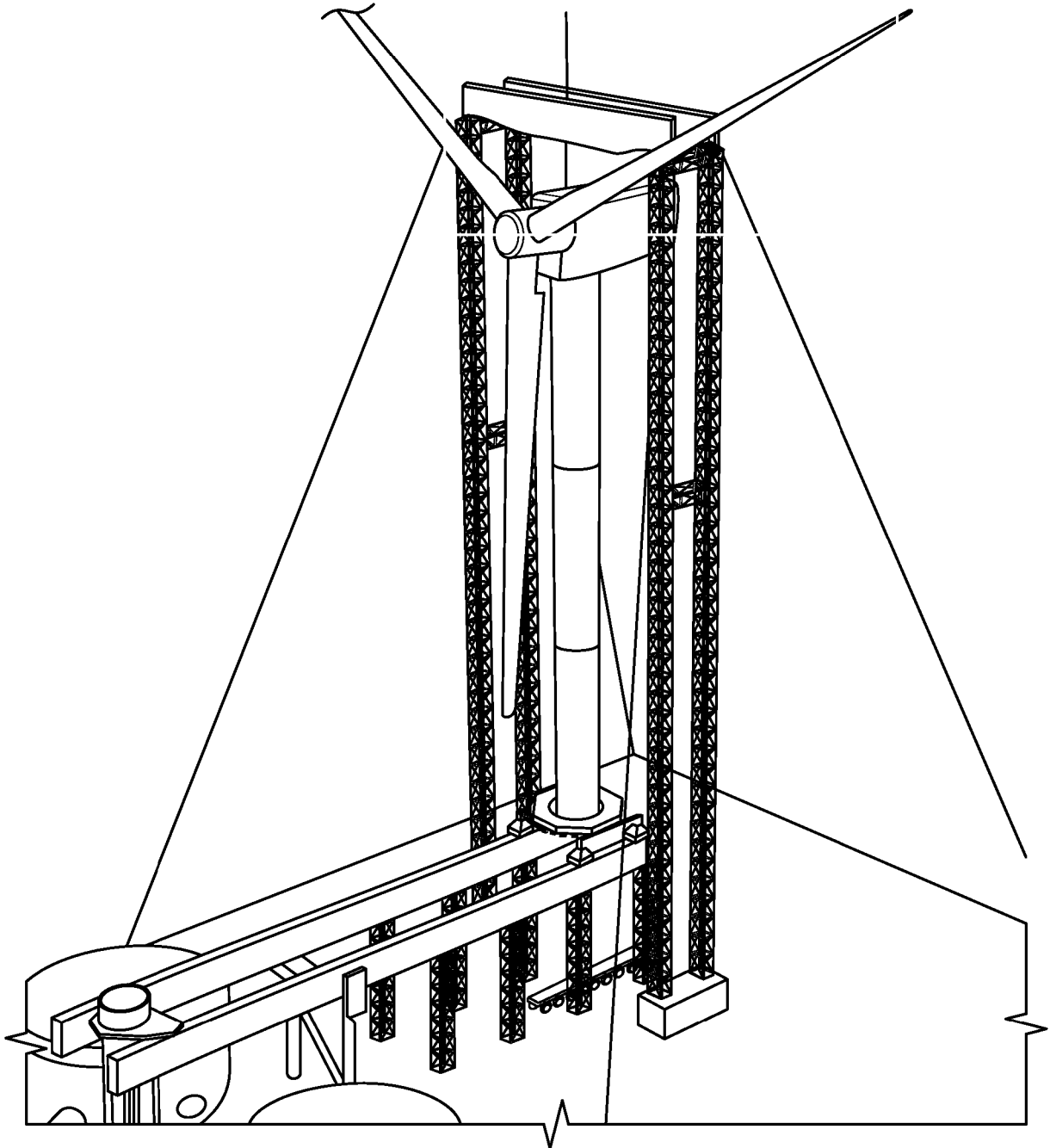


FIG. 15

16/17

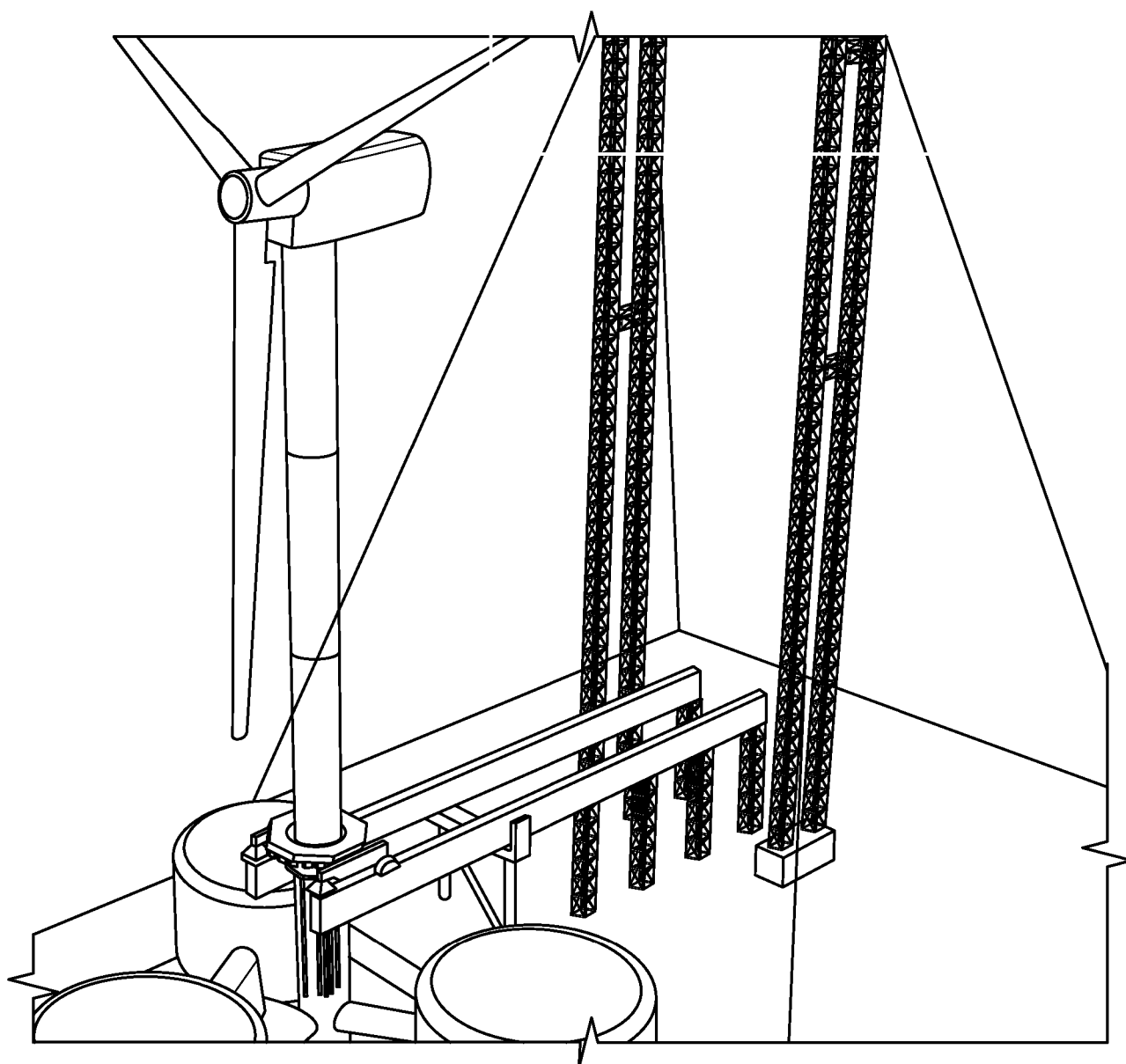


FIG. 16



17/17

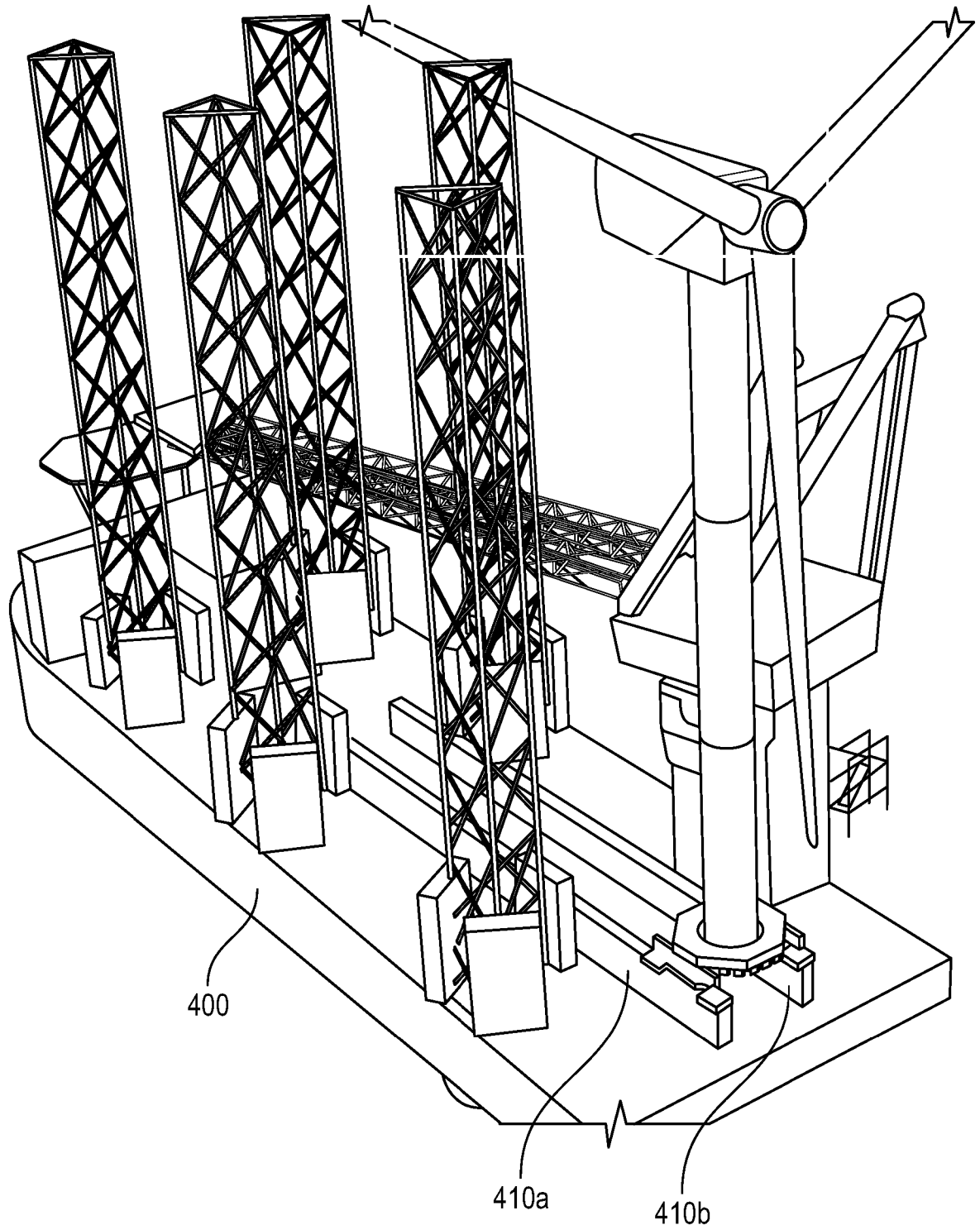


FIG. 17