

(12) DEMANDE INTERNATIONALE PUBLIÉE EN VERTU DU TRAITÉ DE COOPÉRATION EN MATIÈRE DE BREVETS (PCT)

(19) Organisation Mondiale de la  
Propriété Intellectuelle  
Bureau international



(43) Date de la publication internationale  
04 juin 2020 (04.06.2020)

(10) Numéro de publication internationale  
**WO 2020/109714 A1**

- (51) Classification internationale des brevets :  
*H01M 2/02* (2006.01) *H01M 2/10* (2006.01)
- (21) Numéro de la demande internationale :  
PCT/FR2019/052806
- (22) Date de dépôt international :  
26 novembre 2019 (26.11.2019)
- (25) Langue de dépôt : français
- (26) Langue de publication : français
- (30) Données relatives à la priorité :  
1871816 26 novembre 2018 (26.11.2018) FR
- (71) Déposant : WATTALPS [FR/FR] ; 32 rue des Berges,  
38000 GRENOBLE (FR).
- (72) Inventeurs : DESBOIS-RENAUDIN, Matthieu ; 97  
Impasse du Gerbier, 38250 VILLARD-DE-LANS (FR).  
CARMINATI, Jean-Noël ; 128 Impasse du Vallon, 73100  
GRESY-SUR-AIX (FR).
- (74) Mandataire : REGIMBEAU ; Regimbeau, 20, rue de Cha-  
zelles, 75847 PARIS CEDEX 17 (FR).
- (81) États désignés (*sauf indication contraire, pour tout titre de  
protection nationale disponible*) : AE, AG, AL, AM, AO,  
AT, AU, AZ, BA, BB, BG, BH, BN, BR, BW, BY, BZ, CA,  
CH, CL, CN, CO, CR, CU, CZ, DE, DJ, DK, DM, DO, DZ,  
EC, EE, EG, ES, FI, GB, GD, GE, GH, GM, GT, HN, HR,  
HU, ID, IL, IN, IR, IS, JO, JP, KE, KG, KH, KN, KP, KR,  
KW, KZ, LA, LC, LK, LR, LS, LU, LY, MA, MD, ME, MG,  
MK, MN, MW, MX, MY, MZ, NA, NG, NI, NO, NZ, OM,  
PA, PE, PG, PH, PL, PT, QA, RO, RS, RU, RW, SA, SC,

(54) Title: BATTERY CASE AND MODULAR BATTERY SYSTEM

(54) Titre : COFFRE DE BATTERIE ET SYSTÈME DE BATTERIE MODULAIRE

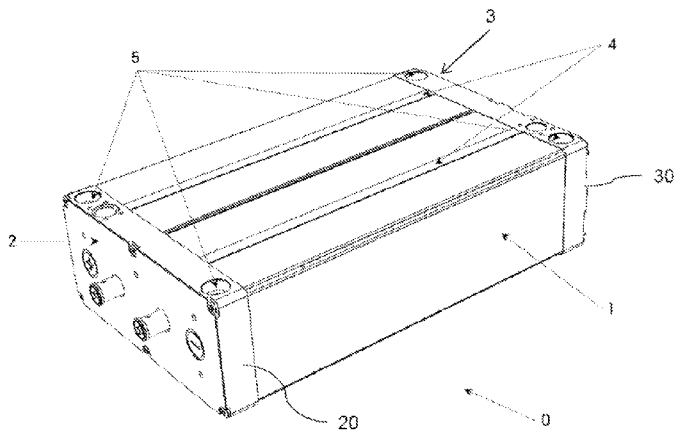


FIGURE 1

(57) Abstract: The invention relates to a battery case (0) comprising: a casing (1) formed by a profiled element having two pairs of opposite faces and two open ends, configured to be assembled to a casing of another case along one of said faces, referred to as the bearing face, two covers (2, 3) arranged at each end of the profiled element for hermetically closing the casing (1), a plurality of accumulators arranged in the casing (1), said case being characterized in that it comprises at least one electrically conductive portion (4) which is raised with respect to each bearing face of the casing, so as to ensure electrical contact with the other case by pressing said electrically conductive portion against an electrically conductive portion of the other case.

(57) Abrégé : L'invention concerne un coffre (0) de batterie comprenant: un boîtier (1) formé d'un profilé présentant deux paires de



WO 2020/109714 A1

SD, SE, SG, SK, SL, SM, ST, SV, SY, TH, TJ, TM, TN, TR, TT, TZ, UA, UG, US, UZ, VC, VN, ZA, ZM, ZW.

- (84) **États désignés** (*sauf indication contraire, pour tout titre de protection régionale disponible*) : ARIPO (BW, GH, GM, KE, LR, LS, MW, MZ, NA, RW, SD, SL, ST, SZ, TZ, UG, ZM, ZW), eurasienn (AM, AZ, BY, KG, KZ, RU, TJ, TM), européen (AL, AT, BE, BG, CH, CY, CZ, DE, DK, EE, ES, FI, FR, GB, GR, HR, HU, IE, IS, IT, LT, LU, LV, MC, MK, MT, NL, NO, PL, PT, RO, RS, SE, SI, SK, SM, TR), OAPI (BF, BJ, CF, CG, CI, CM, GA, GN, GQ, GW, KM, ML, MR, NE, SN, TD, TG).

**Déclarations en vertu de la règle 4.17 :**

- *relative à la qualité d'inventeur (règle 4.17(iv))*

**Publiée:**

- *avec rapport de recherche internationale (Art. 21(3))*
- *avant l'expiration du délai prévu pour la modification des revendications, sera republiée si des modifications sont reçues (règle 48.2(h))*

---

faces opposées et deux extrémités ouvertes, configuré pour être assemblé à un boîtier d'un autre coffre le long d'une desdites faces, dite face d'appui, deux capots (2, 3) agencés à chaque extrémité du profilé pour fermer hermétiquement le boîtier (1), une pluralité d'accumulateurs agencés dans le boîtier (1), ledit coffre étant caractérisé en ce qu'il comprend au moins une portion électriquement conductrice (4) en relief par rapport à chaque face d'appui du boîtier, de sorte à assurer un contact électrique avec l'autre coffre par appui de ladite portion électriquement conductrice contre une portion électriquement conductrice de l'autre coffre.

## COFFRE DE BATTERIE ET SYSTEME DE BATTERIE MODULAIRE

### DOMAINE DE L'INVENTION

5 La présente invention concerne un coffre de batterie et un système de batterie modulaire comprenant au moins deux coffres de batterie connectés entre eux.

### ETAT DE LA TECHNIQUE

10 Le marché des batteries lithium-ions pour applications mobiles (transport, industrie) se développe fortement depuis 2010. Ces batteries sont composées d'assemblage d'éléments accumulateurs électrochimiques de base, souvent appelés cellules. Ces éléments présentent une énergie (tension, capacité) insuffisante pour déplacer un véhicule et doivent donc être connectées électriquement en série et/ou parallèle pour atteindre des niveaux de tension et d'énergie compatibles avec les applications visées.

15 Un aspect important de la conception de ces ensembles de batteries est leur emballage mécanique. Cet emballage doit présenter un grand nombre de caractéristiques, souvent difficiles à concilier :

- isoler électriquement les éléments sous tension de façon à protéger les utilisateurs contre les chocs électriques ;
- 20 - être étanche pour résister aux projections d'eau et aux intempéries ;
- évacuer la chaleur pour éviter une surchauffe en cas d'utilisation intensive ;
- résister à un feu externe ;
- permettre un raccordement électrique et électronique à l'application.

25 Pour cela, un grand nombre de technologies différentes ont été développées. Ces solutions sont très souvent développées pour intégrer l'ensemble de la batterie dans un seul et unique coffre spécifiquement adapté pour l'application visée.

Une première solution mise en œuvre dans l'automobile consiste à former un coffre de batterie en matière plastique électriquement isolante, de façon à résister au mieux aux intempéries et à garantir une très bonne isolation électrique vis à vis des utilisateurs.

30 Les inconvénients de ce type de réalisation sont les temps et coûts élevés de développement des moules plastiques de grande dimension et leur spécificité pour une application définie. En outre, une moins bonne tenue mécanique du matériau de base engendre des dimensionnements plus volumineux ou nécessitant plus de matière. De même, la tenue au feu peut être complexe à assurer, la réglementation imposant en effet  
35 que les ensembles de batteries pour application automobile doivent résister à un feu d'hydrocarbure intense pendant une minute.

Une autre solution est l'utilisation d'un coffre de batterie métallique, électriquement conducteur, qui est lui-même mis au potentiel électrique du châssis du véhicule. Un

détecteur d'isolement est présent dans le véhicule et permet de déceler tout défaut d'isolement électrique entre le chemin de puissance et le châssis du véhicule (donc le coffre de batterie). Comme en régime de neutre impédant (IT), un seul défaut n'est pas dangereux, seul un double défaut peut devenir dangereux. Il faut donc prévenir  
5 l'utilisateur pour que dès l'apparition du premier défaut une opération de réparation soit prévue. La partie basse du coffre est en général en fonte aluminium épaisse pour assurer la tenue mécanique et limiter le poids, tandis que la partie haute est en tôle emboutie ou pliée/soudée.

10 Ce système semble être à ce jour le plus répandu avec une bonne tenue mécanique et une bonne résistance au feu, tout en garantissant une bonne sécurité électrique.

L'inconvénient de ce type de solution est sa difficulté d'adaptation pour passer d'une configuration à une autre : les coûts et temps de développement de ces coffres de batteries sont élevés et sont spécifiques pour chaque application.

15 Une solution intéressante pour diminuer les temps et coûts de développement des coffres de batterie est l'utilisation de boîtiers profilés extrudés en aluminium, comme dans le cas de nombreux vélos électriques.

La principale difficulté liée à ce type de réalisation est d'assurer la continuité de masse entre les différents coffres de batterie. En effet, pour réaliser de grandes batteries avec cette technologie, il est nécessaire de diviser la batterie en plus petits sous-ensembles compatibles avec les dimensions maximales autorisées par ce procédé  
20 d'extrusion. Tous les coffres de batteries métalliques doivent alors être reliés entre eux électriquement de façon à assurer une continuité de masse. Ceci engendre des complications au niveau du procédé de fabrication puisque l'aluminium se couvre naturellement d'une couche électriquement isolante d'alumine au contact de l'air. Cette  
25 couche doit être retirée pour assurer un bon contact électrique avant assemblage. Par ailleurs, l'aluminium est souvent soumis à un traitement de surface (par exemple une anodisation) pour assurer sa résistance à la corrosion. La solution la plus sûre consiste donc à ajouter pour chaque coffre de batterie un connecteur de mise à la masse, ce qui rend plus complexe et plus coûteux l'assemblage.

30 La réalisation du boîtier par fonderie ou injection d'aluminium au lieu de l'extrusion peut faciliter la réalisation de l'étanchéité mais aussi de la mise à la masse puisque le point de fixation du coffre de batterie au châssis du véhicule peut aussi servir de mise à la masse.

35 Cette solution est néanmoins coûteuse en outillages et en traitement de surface puisqu'il faut traiter toutes les surfaces de l'aluminium pour assurer une bonne tenue à la corrosion et une bonne conductivité électrique.

## EXPOSE DE L'INVENTION

Un but de l'invention est de remédier aux inconvénients des solutions précitées et en particulier de concevoir un coffre de batterie permettant à la fois d'assurer une grande modularité, de résister à la corrosion, d'assurer une bonne continuité de masse avec les autres coffres formant la batterie, et de présenter des coûts aussi limités que la  
5 technologie d'extrusion d'aluminium.

A cet effet, l'invention propose un coffre de batterie comprenant :

- un boîtier formé d'un profilé présentant deux paires de faces opposées et deux extrémités ouvertes, configuré pour être assemblé à un boîtier d'un autre coffre le long  
10 d'une desdites faces, dite face d'appui,

- deux capots agencés à chaque extrémité du profilé pour fermer hermétiquement le boîtier,

une pluralité d'accumulateurs agencés dans le boîtier,

ledit coffre étant caractérisé en ce qu'il comprend au moins une portion  
15 électriquement conductrice en relief par rapport à chaque face d'appui du boîtier, de sorte à assurer un contact électrique avec l'autre coffre par appui de ladite portion électriquement conductrice contre une portion électriquement conductrice de l'autre coffre.

Par « profilé » on entend que le boîtier est réalisé par extrusion, notamment  
20 d'aluminium. On entend par « direction longitudinale » du boîtier la direction de l'extrusion.

Selon un mode de réalisation, le boîtier est un profilé en aluminium.

Selon un mode de réalisation, chaque capot présente un bord en relief par rapport à chaque face du boîtier, et un des deux capots est électriquement conducteur, ledit capot électriquement conducteur étant en contact électrique avec le boîtier, le bord dudit capot  
25 constituant la portion électriquement conductrice du coffre.

Selon une autre forme d'exécution, la portion électriquement conductrice est une bande longitudinale formant le sommet d'une nervure formée sur chaque face d'appui du boîtier lors de l'extrusion du profilé.

Selon un mode de réalisation, ladite nervure présente une épaisseur constante dans  
30 la direction longitudinale du boîtier.

De manière alternative, la nervure comprend une portion présentant une épaisseur maximale dans une région centrale du boîtier, et deux portions latérales présentant une épaisseur décroissante en direction de chaque extrémité du boîtier.

Selon une autre forme d'exécution, la portion électriquement conductrice comprend  
35 une plaque en un matériau électriquement conducteur soudée ou brasée sur chaque face d'appui du boîtier.

Selon une autre forme d'exécution, la portion électriquement conductrice comprend une lame ressort vissée sur chaque face d'appui du boîtier, ladite lame ressort étant en

contact avec la face d'appui du boîtier par une région électriquement conductrice de ladite face d'appui.

Lesdites formes d'exécution peuvent éventuellement être combinées.

Un autre objet de l'invention concerne un système de batterie modulaire comprenant  
5 au moins deux coffres de batterie tels que décrits plus haut. Les coffres sont empilés le long des faces d'appui des boîtiers, et pressés l'un contre l'autre par un dispositif de compression, la portion électriquement conductrice d'un premier coffre étant maintenue en appui élastique contre la portion électriquement conductrice d'un second coffre de sorte à assurer un contact électrique entre le premier coffre et le second coffre.

10 Selon un mode de réalisation, le dispositif de compression comprend une pluralité de tirants s'étendant au travers des capots de chaque coffre.

Selon un mode de réalisation, le système comprend en outre deux équerres électriquement conductrices agencées de part et d'autre de l'empilement de coffres, chaque équerre étant maintenue en appui contre la portion électriquement conductrice  
15 d'un coffre adjacent par un dispositif de compression et configurée pour être connectée électriquement au châssis d'un véhicule.

Un autre objet de l'invention concerne un véhicule équipé d'un système de batterie modulaire tel que décrit ci-dessus, comprenant une liaison électrique entre le châssis dudit véhicule et la portion électriquement conductrice de l'ensemble des coffres formant  
20 ladite batterie.

Enfin, l'invention concerne également un procédé pour assurer la sécurité électrique d'un système de batterie modulaire d'un véhicule, comprenant :

- la fourniture d'au moins deux coffres de batterie tels que décrits plus haut ;
- l'empilement desdits coffres le long des faces d'appui des boîtiers ;
- 25 - le serrage des coffres les uns contre les autres par un dispositif de compression, de sorte à maintenir une portion électriquement conductrice de chaque coffre en appui élastique contre une portion électriquement conductrice d'un coffre adjacent,
- l'établissement d'une connexion électrique entre le châssis du véhicule et la portion électriquement conductrice de l'ensemble des coffres.

30

### **BREVE DESCRIPTION DES FIGURES**

D'autres caractéristiques et avantages de l'invention ressortiront de la description détaillée qui va suivre, en référence aux dessins annexés sur lesquels :

- 35 - la figure 1 illustre une vue en perspective d'un coffre de batterie selon un mode de réalisation de l'invention ;
- la figure 2 illustre un système de batterie modulaire comprenant un assemblage de neuf coffres du type illustré sur la figure 1 ;
- la figure 3 est une vue éclatée du système de la figure 2 ;

- la figure 4 est une vue en coupe transversale d'un boîtier selon un mode de réalisation ;

- la figure 5 est une vue en coupe longitudinale d'un boîtier selon un mode de réalisation ;

5 - la figure 6 est un schéma de principe d'un autre mode de réalisation de l'invention ;

- la figure 7 est un schéma de principe d'un autre mode de réalisation de l'invention.

Les signes de référence identiques d'une figure à l'autre désignent des éléments identiques ou remplissant la même fonction.

## 10 **DESCRIPTION DETAILLEE DE MODES DE REALISATION DE L'INVENTION**

L'invention concerne un coffre de batterie qui est formé d'un boîtier présentant une forme sensiblement parallélépipédique et de deux capots fermant hermétiquement le boîtier. Le boîtier contient des accumulateurs électriques connectés entre eux par des éléments de connexion électrique. La structure interne du coffre ne faisant pas l'objet de  
15 l'invention, elle ne sera pas décrite en détail dans le présent texte.

Le boîtier est réalisé par extrusion d'un métal, notamment de l'aluminium, et coupé à la longueur souhaitée. Le boîtier se présente donc sous la forme d'un profilé de section sensiblement rectangulaire, ouvert à ses deux extrémités. Le boîtier comprend deux faces principales opposées et deux faces secondaires opposées. On entend par « faces  
20 principales » les faces dont la surface est la plus grande, les faces secondaires présentant une surface plus faible.

L'aluminium s'oxydant naturellement à l'air libre, la surface extérieure du profilé est recouverte d'une couche d'alumine électriquement isolante et protectrice contre la corrosion.

25 Deux capots sont agencés à chacune des extrémités du profilé pour fermer hermétiquement le boîtier et isoler physiquement les accumulateurs de l'environnement extérieur à la batterie. Les capots sont emmanchés par l'extérieur du boîtier, de sorte à recouvrir les extrémités du profilé et à comprimer un joint périphérique agencé entre le bord du capot et le profilé. En général, et sauf spécification contraire dans la suite du  
30 texte, les capots sont en un matériau électriquement isolant. Cependant, selon une variante décrite en détail plus bas, l'un des capots peut être en un matériau électriquement conducteur ; dans ce cas, la conception du coffre est définie pour éviter tout contact électrique entre ledit capot électriquement conducteur et les éléments sous tension agencés à l'intérieur du coffre.

35 Une batterie modulaire est réalisée par empilement de plusieurs coffres. Dans cet empilement, une face d'un boîtier est en contact avec une face d'un boîtier adjacent. Les faces qui sont ainsi mises en contact sont appelées « faces d'appui » dans la suite du

texte. Cet appui est maintenu au cours du temps par la mise en compression de l'empilement de coffres par un dispositif de compression.

Dans les modes de réalisation illustrés sur les figures annexées, les boîtiers sont assemblés les uns aux autres par l'intermédiaire de leurs faces principales.

5 Selon d'autres modes de réalisation (non illustrés), les boîtiers peuvent être assemblés les uns aux autres par l'intermédiaire de leurs faces secondaires.

Le choix d'assembler les boîtiers le long de leurs faces principales ou le long de leurs faces secondaires dépend notamment des contraintes en termes de surface et de volume disponible pour la batterie. Par exemple, pour un véhicule disposant de peu de volume sous le plancher pour implanter la batterie, un assemblage des boîtiers le long de leurs faces secondaires est préféré. En revanche, pour un engin non soumis à des contraintes d'encombrement, un assemblage des boîtiers le long de leurs faces principales peut être préféré.

Pour assurer une continuité de masse dans la batterie modulaire, les coffres sont reliés électriquement les uns aux autres au niveau de zones électriquement conductrices qui sont maintenues en contact par la mise en compression des coffres, et reliés électriquement au châssis du véhicule. La liaison électrique au châssis du véhicule peut être réalisée par tout moyen adapté, par exemple une tresse électriquement conductrice s'étendant entre un des coffres et le châssis, ou encore par un élément du dispositif de mise en compression fixé directement ou indirectement sur le châssis.

Selon un mode de réalisation, le dispositif de compression comprend des tirants qui s'étendent au travers des coffres le long de l'empilement. A cet effet, chaque boîtier et chaque capot comprend des orifices de passage des tirants. Deux équerres électriquement conductrices sont agencées à chaque extrémité de l'empilement et reliées électriquement aux coffres. Les équerres peuvent être en aluminium, en acier ou en acier inoxydable. Les équerres sont avantageusement adaptées pour fixer la batterie modulaire sur le châssis d'un véhicule ou engin et ainsi assurer directement une liaison électrique entre les coffres et le châssis du véhicule. De manière alternative, les équerres peuvent être connectées électriquement au châssis par l'intermédiaire d'une tresse de masse dont une extrémité est fixée à l'équerre et l'extrémité opposée est fixée au châssis.

Selon un autre mode de réalisation, le dispositif de compression comprend une ou plusieurs sangles, ou encore des brides, étant entendu que l'homme du métier pourra choisir tout dispositif de compression adapté.

Chaque face d'appui du boîtier comprend au moins une portion électriquement conductrice en relief par rapport à ladite face, de sorte à assurer un contact électrique avec l'autre coffre par appui de ladite portion électriquement conductrice contre une portion électriquement conductrice de l'autre coffre. Dans le cas où plusieurs éléments sont en relief par rapport à la face d'appui, un desdits éléments étant électriquement



conducteurs et un autre n'étant pas électriquement conducteur, l'élément électriquement conducteur doit être à une plus grande distance de la face d'appui que l'élément non électriquement conducteur, afin d'assurer que les éléments électriquement conducteurs soient bien en contact lors de la mise en compression des coffres.

5 La ou les portion(s) électriquement conductrice(s) sont agencées de manière identique sur les deux faces d'appui opposées du boîtier, de sorte que la ou les portion(s) électriquement conductrice(s) de la face d'appui d'un boîtier soient en contact de la ou les portion(s) électriquement conductrice(s) de la face d'appui d'un autre boîtier auquel il est assemblé.

10 De préférence, la ou les portion(s) électriquement conductrice(s) sur chaque face d'appui est agencée symétriquement par rapport au centre de la face d'appui, de sorte que l'orientation du boîtier soit indifférente pour la mise en contact des différents coffres.

Ladite portion électriquement conductrice peut être réalisée de différentes manières.

15 Selon un mode de réalisation, la face d'appui comprend au moins une nervure en relief par rapport à la surface de ladite face d'appui. Le sommet de ladite nervure se présente sous la forme d'une bande électriquement conductrice. L'obtention du caractère électriquement conducteur de la bande peut être assurée par différentes techniques. Une première technique consiste à mettre en œuvre un traitement de la surface de l'ensemble de la surface du profilé qui soit à la fois protecteur contre la corrosion et électriquement  
20 conducteur ; par exemple, un traitement de type Alodine / SurTec ou un nickelage chimique peut être employé. Une autre technique consiste à masquer les bandes et à appliquer un traitement anti-corrosion sur le reste de la surface du profilé. Par exemple, outre les traitements précités, une anodisation peut être mise en œuvre. En ce qui concerne les bandes qui ont été masquées, elles peuvent être traitées selon différentes  
25 méthodes. Une première méthode consiste à effectuer un brossage ou un surfaçage de la bande pour en retirer la couche d'alumine, accompagné ou non de l'application d'une graisse de contact, juste avant l'assemblage des coffres. Une seconde technique consiste à appliquer à la bande, après le retrait du masque, un traitement assurant à la fois une bonne conduction électrique et une protection contre la formation d'alumine et/ou la  
30 corrosion. Un tel traitement doit en particulier garantir une bonne conductivité électronique et présenter la dureté la plus faible possible pour assurer un contact le plus intime possible entre deux bandes appliquées l'une contre l'autre..

Selon un autre mode de réalisation, ladite portion électriquement conductrice se présente sous la forme d'une pièce en un matériau électriquement conducteur distincte du  
35 boîtier et fixée à l'extérieur de la face d'appui correspondante, en contact avec une zone électriquement conductrice de ladite face d'appui. Le fait de rapporter la portion électriquement conductrice offre une plus grande latitude quant à la forme de ladite portion, indépendamment de l'extrusion du profilé. Ainsi, ladite pièce ne présente pas

nécessairement une forme de bande, mais peut présenter une forme de plaque, de disque, etc. De manière particulièrement avantageuse, ladite pièce peut être conformée pour se déformer élastiquement lors de la mise en contact des coffres.

5 Selon un autre mode de réalisation, le contact électrique est assuré par l'un des capots, qui est alors en un matériau électriquement conducteur. Le capot étant emmanché sur l'extérieur du profilé, il constitue une protubérance par rapport à chaque face du boîtier, même si les faces d'appui du boîtier sont planes.

10 Dans tous les cas, la mise en compression de l'empilement de coffre a pour effet de mettre en contact intime les portions électriquement conductrices en relief de deux faces d'appui en vis-à-vis, afin d'assurer un contact électrique entre lesdites zones. Cette mise en compression met en œuvre une déformation élastique du profilé et/ou d'une pièce électriquement conductrice rapportée sur la face d'appui du profilé, procurant un effet ressort. L'amplitude du relief est choisie en fonction de la capacité de déformation élastique de la face d'appui et/ou de la pièce élastique rapportée. On recherche  
15 typiquement un écrasement de l'ordre de 0,1 à 0,6 mm à l'issue de la mise en compression des coffres. En général, une distance de quelques dixièmes de millimètres entre la surface de la face d'appui et la portion électriquement conductrice est adaptée.

20 La surface totale de la ou les zone(s) électriquement conductrice(s) de chaque face d'appui est choisie pour présenter une résistance de contact du même ordre que celle des connexions de puissance.

La figure 1 est une vue en perspective d'un coffre de batterie selon un mode de réalisation de l'invention.

25 Le coffre 0 comprend un boîtier 1 forme d'un profilé, et deux capots 2, 3 agencés hermétiquement à chaque extrémité du boîtier. Les capots sont emmanchés sur l'extérieur du profilé ; par conséquent, un bord respectif 20, 30 des capots 2, 3 recouvre une partie de la surface extérieure du profilé et est donc en relief par rapport à celle-ci.

30 Dans ce mode de réalisation, le coffre est destiné à être assemblé à un autre coffre par l'intermédiaire des faces principales des boîtiers, et maintenu en compression par un dispositif comprenant deux équerres et des tirants, comme on le verra sur les figures 3 et 4. Chaque capot comprend deux orifices traversants sur chaque face d'appui, destinés au passage des tirants de mise en compression.

35 Chaque face principale comprend deux nervures longitudinales 4 qui s'étendent d'une extrémité à l'autre du boîtier, de part et d'autre d'un plan de symétrie comprenant l'axe longitudinal du profil. Lesdites nervures sont formées lors de l'extrusion du profilé et sont donc d'un seul tenant avec le boîtier.

Comme illustré sur la figure 2, qui est une vue en coupe transversale du profilé, chaque nervure 4 présente un sommet plat définissant une bande longitudinale. Ladite bande longitudinale peut être rendue électriquement conductrice par un surfaçage visant

à retirer la couche d'alumine. Dans la mesure où la couche d'alumine est susceptible de se former dans un bref laps de temps, cette opération de surfaçage est avantageusement réalisée peu de temps avant l'assemblage des coffres. Elle peut s'accompagner en outre de l'application d'une graisse de contact électrique qui évite la reformation d'alumine et

5 améliore la conduction électrique

La figure 3 est une vue éclatée d'une batterie modulaire comprenant neuf coffres tels qu'illustrés sur la figure 1. La figure 4 représente ladite batterie modulaire à l'état assemblé. L'empilement des coffres est agencé entre deux équerres 7 électriquement conductrices qui sont chacune en contact électrique avec la face d'appui du coffre

10 adjacent. Les tirants 6 passent au travers des équerres et de l'empilement de coffres. Chaque équerre 7 comprend des languettes 70 pourvues de trous pour la fixation de la batterie modulaire au châssis d'un véhicule par trois boulons. Les équerres 7 permettent donc d'assurer une liaison électrique entre la batterie modulaire et le châssis du véhicule.

La figure 5 est une vue en coupe longitudinale d'un profilé au niveau d'une nervure

15 selon une variante de réalisation de l'invention. Dans le cas des figures 1 et 2, les nervures étant formées lors de l'extrusion du profilé, elles présentent une épaisseur constante sur toute la longueur du boîtier. Comme illustré sur la figure 5, chaque nervure peut être rectifiée à ses deux extrémités afin de conserver l'épaisseur constante sur une

20 portion centrale 4a, mais à diminuer l'épaisseur en direction des deux extrémités sur deux portions latérales 4b. Dans ce cas, lors de l'assemblage de deux coffres, le contact électrique se fera essentiellement au niveau des portions centrales 4 des nervures. Par rapport au mode de la réalisation de la figure 1, la surface de la bande de la portion centrale 4a peut être comprise entre 10% et 50% de la surface de la bande de la nervure 4. Bien que cette variante implique une opération supplémentaire lors de la fabrication du

25 coffre, elle présente l'avantage que les nervures n'induisent pas de déformation des capots lors de leur emmanchement sur le profilé et ne nuisent ainsi pas à l'étanchéité des coffres.

Selon un autre mode de réalisation, illustré sur la figure 6, la portion électriquement conductrice n'est pas formée lors de l'extrusion du profilé mais est rapportée sur le boîtier

30 1. Ladite portion électriquement conductrice est une plaque 40, par exemple en aluminium ou en laiton, soudée ou brasée sur l'extérieur de la face d'appui. La méthode de soudure utilisée peut être la soudure électrique ou le brasage. Dans ce dernier cas, un étamage du profilé au niveau de la zone à braser est réalisé au préalable. Ainsi, la pièce soudée ou brasée est en contact électrique avec ladite face d'appui.

Selon un autre mode de réalisation, illustré sur la figure 7, la portion électriquement conductrice est une lame ressort 41 rapportée sur la face d'appui du boîtier 1, par exemple par vissage. Le profilé est percé d'un trou pour le passage de la vis 42 et une zone de la surface extérieure autour de ce trou est rectifiée pour supprimer la couche

d'alumine et rendre cette zone électriquement conductrice. Lors du vissage de la lame ressort sur la face d'appui, la lame est appliquée contre ladite zone électriquement conductrice du profilé afin d'assurer un contact électrique.

5 Naturellement, les modes de réalisation présentés sont donnés à titre illustratif et non limitatif, et l'homme du métier pourra choisir toute autre forme d'exécution pour former une portion électriquement conductrice en relief par rapport à chaque face d'appui sans pour autant sortir du cadre de la présente invention.

## REVENDICATIONS

1. Coffre (0) de batterie comprenant :
  - 5 - un boîtier (1) formé d'un profilé présentant deux paires de faces opposées et deux extrémités ouvertes, configuré pour être assemblé à un boîtier d'un autre coffre le long d'une desdites faces, dite face d'appui,
    - deux capots (2, 3) agencés à chaque extrémité du profilé pour fermer hermétiquement le boîtier (1),
    - 10 - une pluralité d'accumulateurs agencés dans le boîtier (1),  
ledit coffre étant caractérisé en ce qu'il comprend au moins une portion électriquement conductrice en relief par rapport à chaque face d'appui du boîtier, de sorte à assurer un contact électrique avec l'autre coffre par appui de ladite portion électriquement conductrice contre une portion électriquement conductrice de l'autre
    - 15 coffre.
2. Coffre selon la revendication 1, dans lequel le boîtier (1) est un profilé en aluminium.
- 20 3. Coffre selon l'une des revendications 1 ou 2, dans lequel chaque capot (2, 3) présente un bord (20, 30) en relief par rapport à chaque face du boîtier, un des deux capots (2, 3) étant électriquement conducteur, ledit capot électriquement conducteur étant en contact électrique avec le boîtier, le bord (20, 30) dudit capot constituant la portion électriquement conductrice du coffre.
- 25 4. Coffre selon l'une des revendications 1 ou 2, dans lequel la portion électriquement conductrice est une bande longitudinale formant le sommet d'une nervure (4) formée sur chaque face d'appui du boîtier (1) lors de l'extrusion du profilé.
- 30 5. Coffre selon la revendication 4, dans lequel ladite nervure présente une épaisseur constante dans la direction longitudinale du boîtier.
6. Coffre selon la revendication 4, dans lequel la nervure comprend une portion (4a) présentant une épaisseur maximale dans une région centrale du boîtier, et deux
- 35 portions latérales (4b) présentant une épaisseur décroissante en direction de chaque extrémité du boîtier (1).

7. Coffre selon l'une des revendications 1 ou 2, dans lequel la portion électriquement conductrice comprend une plaque (40) en un matériau électriquement conducteur soudée ou brasée sur chaque face d'appui du boîtier (1).

5 8. Coffre selon l'une des revendications 1 ou 2, dans lequel la portion électriquement conductrice comprend une lame ressort (41) vissée sur chaque face d'appui du boîtier, ladite lame ressort (41) étant en contact avec la face d'appui du boîtier par une région électriquement conductrice de ladite face d'appui.

10 9. Système de batterie modulaire comprenant au moins deux coffres (0) de batterie selon l'une des revendications 1 à 8 empilés le long des faces d'appui des boîtiers, dans lequel les coffres sont pressés l'un contre l'autre par un dispositif de compression, la portion électriquement conductrice d'un premier coffre étant maintenue en appui élastique contre la portion électriquement conductrice d'un second coffre de  
15 sorte à assurer un contact électrique entre le premier coffre et le second coffre.

10. Système selon la revendication 9, dans lequel le dispositif de compression comprend une pluralité de tirants (6) s'étendant au travers des capots (2, 3) de chaque coffre.

20

11. Système selon l'une des revendications 9 ou 10, comprenant en outre deux équerres (7) électriquement conductrices agencées de part et d'autre de l'empilement de coffres (0), chaque équerre étant maintenue en appui contre la portion électriquement conductrice d'un coffre adjacent par un dispositif de compression et configurée pour être  
25 connectée électriquement au châssis d'un véhicule.

12. Véhicule équipé d'un système de batterie modulaire selon l'une des revendications 9 à 11, comprenant une liaison électrique entre le châssis dudit véhicule et la portion électriquement conductrice de l'ensemble des coffres formant ladite batterie.

30

13. Procédé pour assurer la sécurité électrique d'un système de batterie modulaire d'un véhicule, comprenant :

- la fourniture d'au moins deux coffres de batterie selon l'une des revendications 1 à 8 ;

35

- l'empilement desdits coffres le long des faces d'appui des boîtiers ;  
- le serrage des coffres les uns contre les autres par un dispositif de compression, de sorte à maintenir une portion électriquement conductrice de chaque coffre en appui élastique contre une portion électriquement conductrice d'un coffre adjacent,

- l'établissement d'une connexion électrique entre le châssis du véhicule et la portion électriquement conductrice de l'ensemble des coffres.

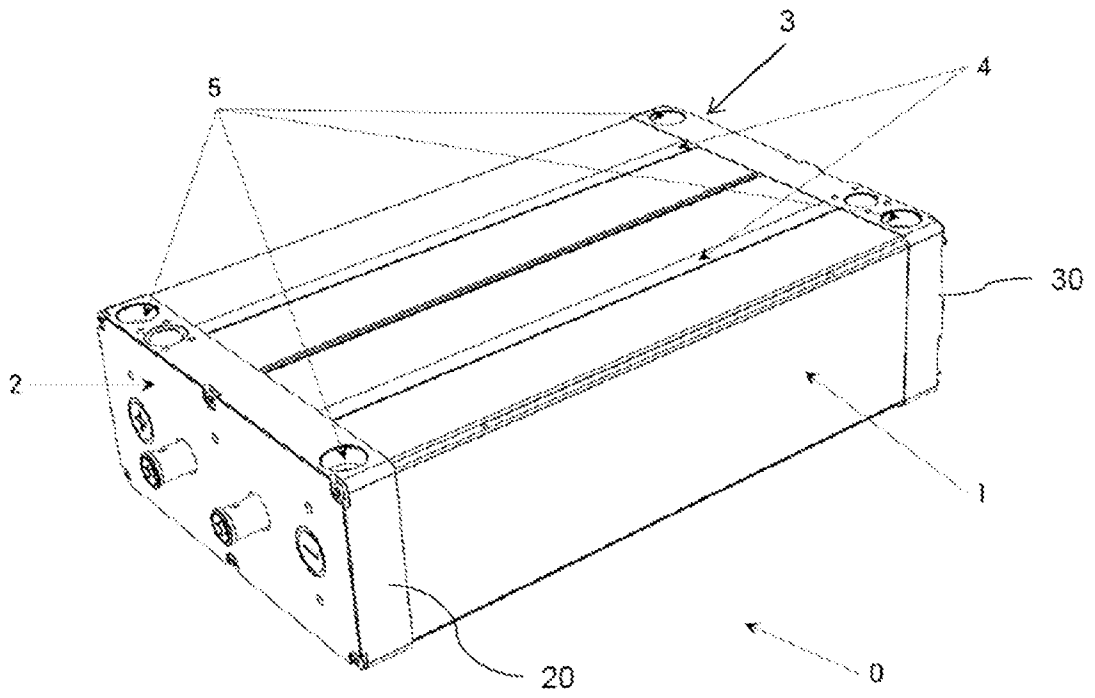


FIGURE 1

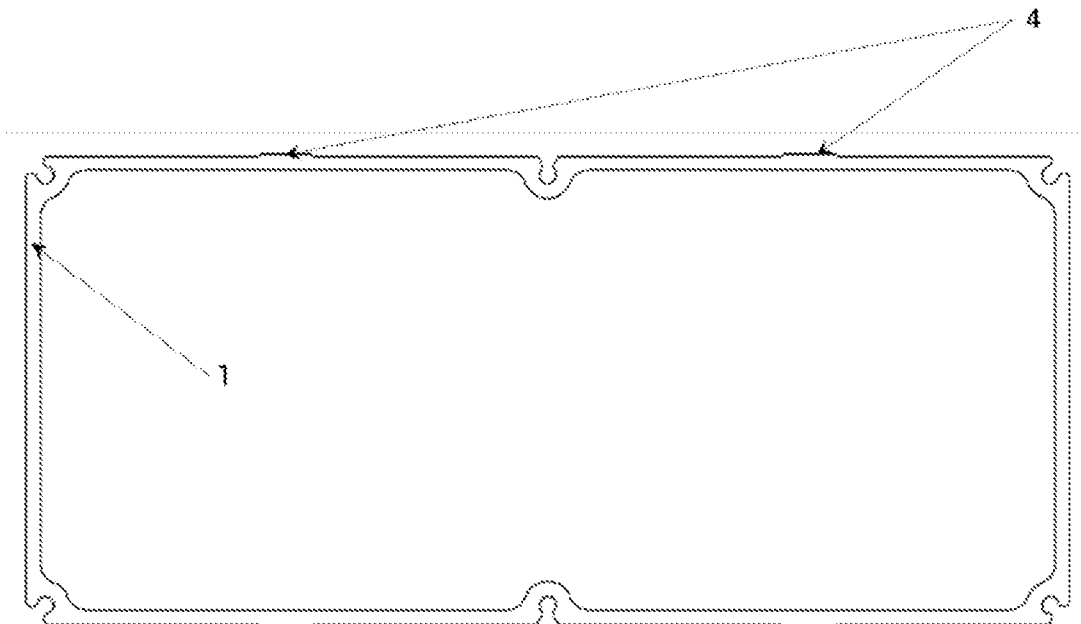


FIGURE 2



2 / 4

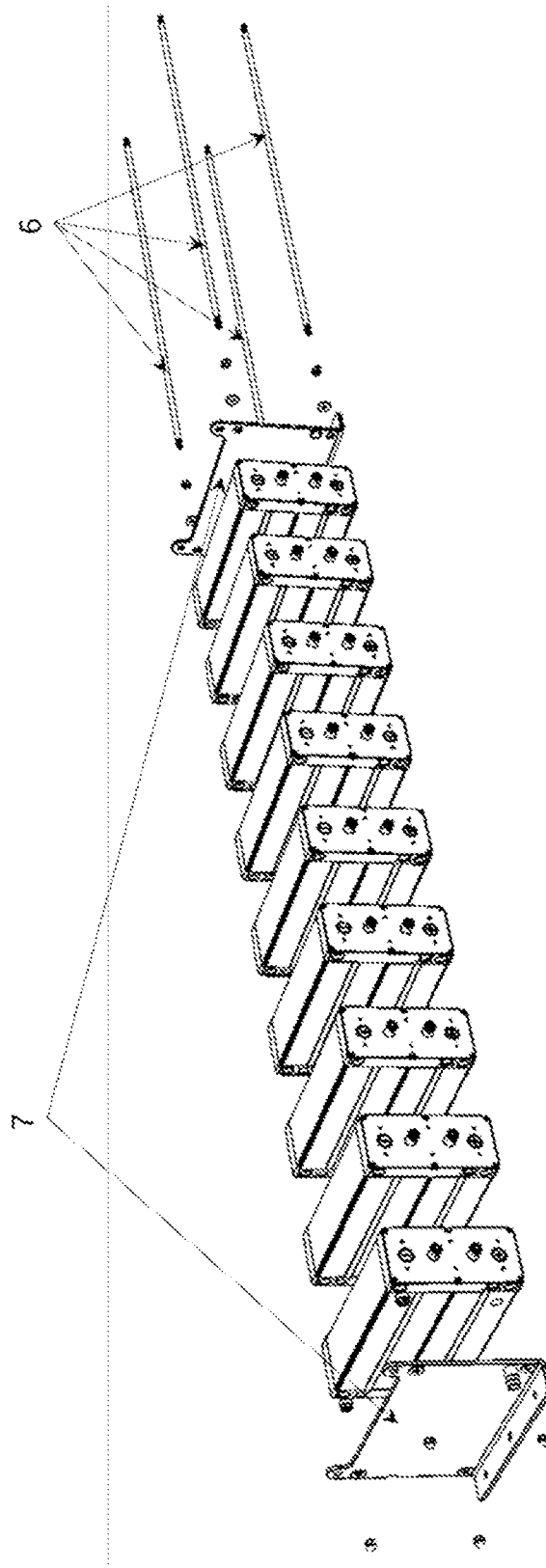


FIGURE 3

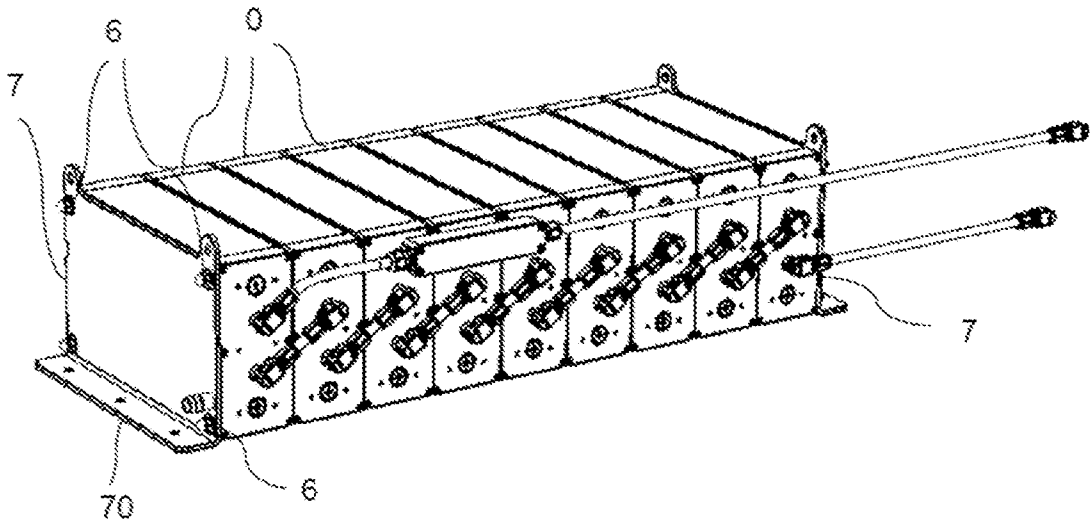


FIGURE 4

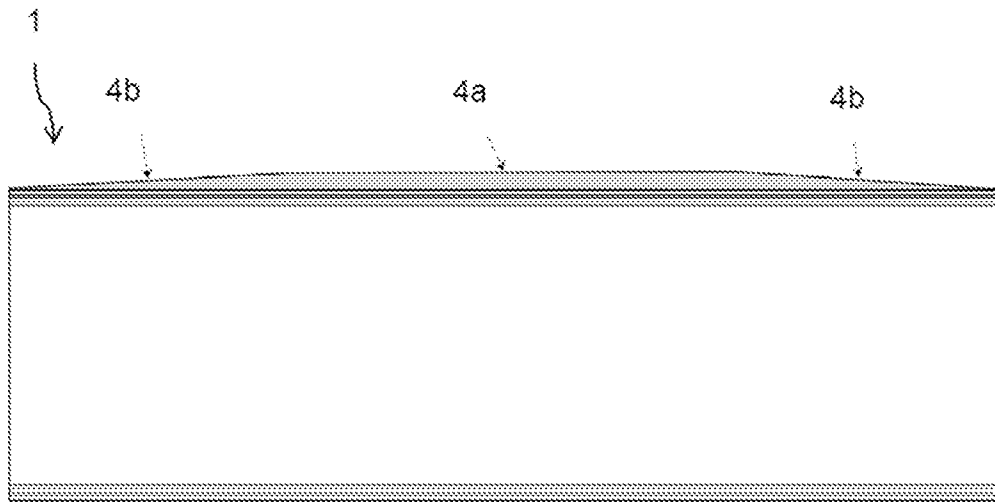


FIGURE 5



FIGURE 6

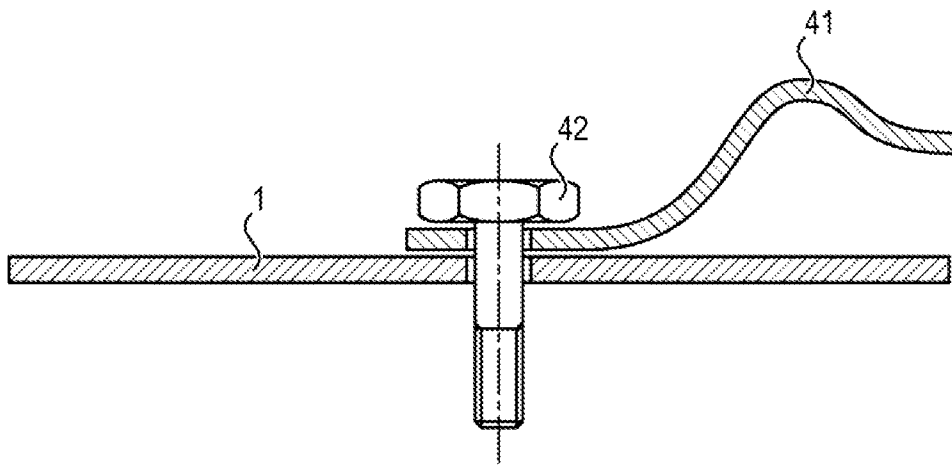


FIGURE 7

## INTERNATIONAL SEARCH REPORT

International application No.

**PCT/FR2019/052806**

<b>A. CLASSIFICATION OF SUBJECT MATTER</b> <i>H01M 2/02</i> (2006.01)i; <i>H01M 2/10</i> (2006.01)j  According to International Patent Classification (IPC) or to both national classification and IPC		
<b>B. FIELDS SEARCHED</b>  Minimum documentation searched (classification system followed by classification symbols) H01M  Documentation searched other than minimum documentation to the extent that such documents are included in the fields searched  Electronic data base consulted during the international search (name of data base and, where practicable, search terms used) EPO-Internal, WPI Data		
<b>C. DOCUMENTS CONSIDERED TO BE RELEVANT</b>		
Category*	Citation of document, with indication, where appropriate, of the relevant passages	Relevant to claim No.
X A	US 2016164149 A1 (HODGE JAMES D [US] ET AL) 09 June 2016 (2016-06-09) paragraphs [0001] - [0003], [0013] - [0015], [0017], [0019] - [0022], [0027], [0030] figures 1,2	1-6,9,11-13 7,8
A	US 2011236740 A1 (PAOLAZZI DAVID [US] ET AL) 29 September 2011 (2011-09-29) the whole document	1-13
A	US 4460663 A (STUTZBACH RONALD J [US] ET AL) 17 July 1984 (1984-07-17) the whole document	1-13
A	US 4587183 A (MCCARTNEY JR CHARLES P [US]) 06 May 1986 (1986-05-06) the whole document	1-13
<input type="checkbox"/> Further documents are listed in the continuation of Box C. <input checked="" type="checkbox"/> See patent family annex.		
<p>* Special categories of cited documents:</p> <p>“A” document defining the general state of the art which is not considered to be of particular relevance</p> <p>“E” earlier application or patent but published on or after the international filing date</p> <p>“L” document which may throw doubts on priority claim(s) or which is cited to establish the publication date of another citation or other special reason (as specified)</p> <p>“O” document referring to an oral disclosure, use, exhibition or other means</p> <p>“P” document published prior to the international filing date but later than the priority date claimed</p> <p>“T” later document published after the international filing date or priority date and not in conflict with the application but cited to understand the principle or theory underlying the invention</p> <p>“X” document of particular relevance; the claimed invention cannot be considered novel or cannot be considered to involve an inventive step when the document is taken alone</p> <p>“Y” document of particular relevance; the claimed invention cannot be considered to involve an inventive step when the document is combined with one or more other such documents, such combination being obvious to a person skilled in the art</p> <p>“&amp;” document member of the same patent family</p>		
Date of the actual completion of the international search <b>23 April 2020</b>		Date of mailing of the international search report <b>06 May 2020</b>
Name and mailing address of the ISA/EP <b>European Patent Office p.b. 5818, Patentlaan 2, 2280 HV Rijswijk Netherlands</b> Telephone No. (+31-70)340-2040 Facsimile No. (+31-70)340-3016		Authorized officer <b>Scheid, Michael</b>  Telephone No.

**INTERNATIONAL SEARCH REPORT**  
**Information on patent family members**

International application No.

**PCT/FR2019/052806**

Patent document cited in search report			Publication date (day/month/year)	Patent family member(s)			Publication date (day/month/year)
US	2016164149	A1	09 June 2016	CN	107210387	A	26 September 2017
				EP	3227939	A1	11 October 2017
				KR	20170096123	A	23 August 2017
				US	2016164149	A1	09 June 2016
				WO	2016090167	A1	09 June 2016
-----							
US	2011236740	A1	29 September 2011	US	2011236740	A1	29 September 2011
				WO	2011119665	A1	29 September 2011
-----							
US	4460663	A	17 July 1984	AT	27512	T	15 June 1987
				AU	2311184	A	12 July 1984
				CA	1223634	A	30 June 1987
				DE	3463989	D1	02 July 1987
				EP	0115878	A1	15 August 1984
				US	4460663	A	17 July 1984
				-----			
US	4587183	A	06 May 1986	NONE			
-----							

# RAPPORT DE RECHERCHE INTERNATIONALE

Demande internationale n°

PCT/FR2019/052806

A. CLASSEMENT DE L'OBJET DE LA DEMANDE  
 INV. H01M2/02 H01M2/10  
 ADD.

Selon la classification internationale des brevets (CIB) ou à la fois selon la classification nationale et la CIB

## B. DOMAINES SUR LESQUELS LA RECHERCHE A PORTE

Documentation minimale consultée (système de classification suivi des symboles de classement)  
 H01M

Documentation consultée autre que la documentation minimale dans la mesure où ces documents relèvent des domaines sur lesquels a porté la recherche

Base de données électronique consultée au cours de la recherche internationale (nom de la base de données, et si cela est réalisable, termes de recherche utilisés)  
 EPO-Internal, WPI Data

## C. DOCUMENTS CONSIDERES COMME PERTINENTS

Catégorie*	Identification des documents cités, avec, le cas échéant, l'indication des passages pertinents	no. des revendications visées
X A	US 2016/164149 A1 (HODGE JAMES D [US] ET AL) 9 juin 2016 (2016-06-09) alinéas [0001] - [0003], [0013] - [0015], [0017], [0019] - [0022], [0027], [0030] figures 1,2	1-6,9, 11-13 7,8
A	----- US 2011/236740 A1 (PAOLAZZI DAVID [US] ET AL) 29 septembre 2011 (2011-09-29) le document en entier	1-13
A	----- US 4 460 663 A (STUTZBACH RONALD J [US] ET AL) 17 juillet 1984 (1984-07-17) le document en entier	1-13
A	----- US 4 587 183 A (MCCARTNEY JR CHARLES P [US]) 6 mai 1986 (1986-05-06) le document en entier	1-13



Voir la suite du cadre C pour la fin de la liste des documents



Les documents de familles de brevets sont indiqués en annexe

\* Catégories spéciales de documents cités:

"A" document définissant l'état général de la technique, non considéré comme particulièrement pertinent

"E" document antérieur, mais publié à la date de dépôt international ou après cette date

"L" document pouvant jeter un doute sur une revendication de priorité ou cité pour déterminer la date de publication d'une autre citation ou pour une raison spéciale (telle qu'indiquée)

"O" document se référant à une divulgation orale, à un usage, à une exposition ou tous autres moyens

"P" document publié avant la date de dépôt international, mais postérieurement à la date de priorité revendiquée

"T" document ultérieur publié après la date de dépôt international ou la date de priorité et n'appartenant pas à l'état de la technique pertinent, mais cité pour comprendre le principe ou la théorie constituant la base de l'invention

"X" document particulièrement pertinent; l'invention revendiquée ne peut être considérée comme nouvelle ou comme impliquant une activité inventive par rapport au document considéré isolément

"Y" document particulièrement pertinent; l'invention revendiquée ne peut être considérée comme impliquant une activité inventive lorsque le document est associé à un ou plusieurs autres documents de même nature, cette combinaison étant évidente pour une personne du métier

"&" document qui fait partie de la même famille de brevets

Date à laquelle la recherche internationale a été effectivement achevée

23 avril 2020

Date d'expédition du présent rapport de recherche internationale

06/05/2020

Nom et adresse postale de l'administration chargée de la recherche internationale

Office Européen des Brevets, P.B. 5818 Patentlaan 2  
 NL - 2280 HV Rijswijk  
 Tel. (+31-70) 340-2040,  
 Fax: (+31-70) 340-3016

Fonctionnaire autorisé

Scheid, Michael

# RAPPORT DE RECHERCHE INTERNATIONALE

Renseignements relatifs aux membres de familles de brevets

Demande internationale n°

PCT/FR2019/052806

Document brevet cité au rapport de recherche	Date de publication	Membre(s) de la famille de brevet(s)	Date de publication	
US 2016164149	A1	09-06-2016	CN 107210387 A	26-09-2017
			EP 3227939 A1	11-10-2017
			KR 20170096123 A	23-08-2017
			US 2016164149 A1	09-06-2016
			WO 2016090167 A1	09-06-2016
-----				
US 2011236740	A1	29-09-2011	US 2011236740 A1	29-09-2011
			WO 2011119665 A1	29-09-2011
-----				
US 4460663	A	17-07-1984	AT 27512 T	15-06-1987
			AU 2311184 A	12-07-1984
			CA 1223634 A	30-06-1987
			DE 3463989 D1	02-07-1987
			EP 0115878 A1	15-08-1984
			US 4460663 A	17-07-1984
-----				
US 4587183	A	06-05-1986	AUCUN	
-----				