

(12) NACH DEM VERTRAG ÜBER DIE INTERNATIONALE ZUSAMMENARBEIT AUF DEM GEBIET DES PATENTWESENS (PCT) VERÖFFENTLICHTE INTERNATIONALE ANMELDUNG

(19) Weltorganisation für geistiges Eigentum
Internationales Büro

(43) Internationales Veröffentlichungsdatum
04. Juni 2020 (04.06.2020)



(10) Internationale Veröffentlichungsnummer
WO 2020/109483 A1

(51) Internationale Patentklassifikation:
F03D 7/02 (2006.01)

(21) Internationales Aktenzeichen: PCT/EP2019/082938

(22) Internationales Anmeldedatum:
28. November 2019 (28.11.2019)

(25) Einreichungssprache: Deutsch

(26) Veröffentlichungssprache: Deutsch

(30) Angaben zur Priorität:
10 2018 009 333.7
28. November 2018 (28.11.2018) DE

(71) Anmelder: **SENVION GMBH** [DE/DE]; Überseering 10,
22297 Hamburg (DE).

(72) Erfinder: **WARFEN, Karsten**; Lindenstraße 1, 23795
Weede / Söhren (DE). **PLESS, Timo**; Ahornweg 12, 24782
Büdelsdorf (DE).

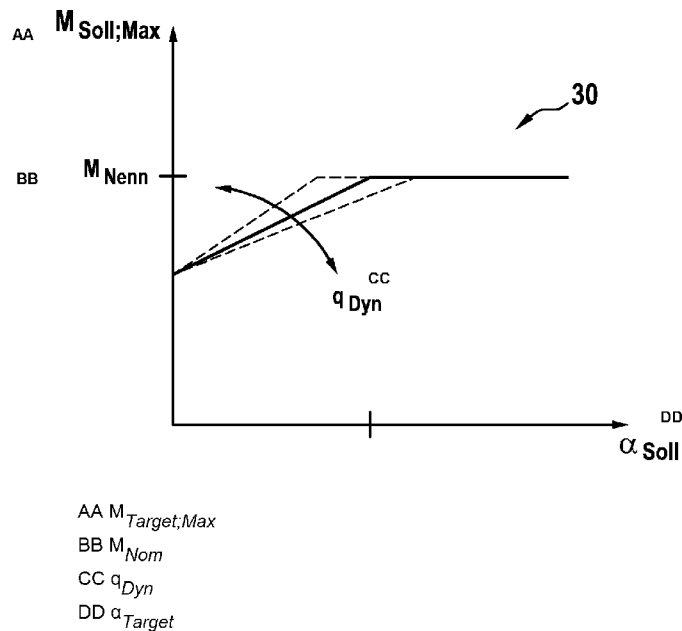
(74) Anwalt: **GLAWE DELFS MOLL PARTNERSCHAFT
MBB VON PATENT- UND RECHTSANWÄLTEN**;
Postfach 13 03 91, 20148 Hamburg (DE).

(81) Bestimmungsstaaten (soweit nicht anders angegeben, für jede verfügbare nationale Schutzrechtsart): AE, AG, AL, AM, AO, AT, AU, AZ, BA, BB, BG, BH, BN, BR, BW, BY, BZ, CA, CH, CL, CN, CO, CR, CU, CZ, DE, DJ, DK, DM, DO, DZ, EC, EE, EG, ES, FI, GB, GD, GE, GH, GM, GT, HN, HR, HU, ID, IL, IN, IR, IS, JO, JP, KE, KG, KH, KN, KP, KR, KW, KZ, LA, LC, LK, LR, LS, LU, LY, MA, MD, ME, MG, MK, MN, MW, MX, MY, MZ, NA, NG, NI, NO, NZ, OM, PA, PE, PG, PH, PL, PT, QA, RO, RS, RU, RW,

(54) Title: METHOD FOR OPERATING A WIND POWER PLANT

(54) Bezeichnung: VERFAHREN ZUM BETRIEB EINER WINDENERGIEANLAGE

Fig. 3



(57) Abstract: The invention relates to a method for operating a wind power plant (1), a wind power plant (1) designed to carry out the method, and a corresponding computer program product. In the method for operating a wind power plant (1) comprising a rotor (3) having angle-adjustable rotor blades (5) and a generator (9) rotationally connected thereto and having a controllable torque, the torque of the generator (9) is limited to a maximum value which is linked to the blade pitch angle of the rotor blades (5) such that the maximum value at the switch-on blade pitch angle value is less than or equal to the nominal torque value (M_{Nom}) and the maximum value at a nominal blade pitch angle which deviates from the switch-on blade pitch angle is equal to the nominal torque

WO 2020/109483 A1

SA, SC, SD, SE, SG, SK, SL, SM, ST, SV, SY, TH, TJ, TM,
TN, TR, TT, TZ, UA, UG, US, UZ, VC, VN, ZA, ZM, ZW.

- (84) Bestimmungsstaaten** (soweit nicht anders angegeben, für jede verfügbare regionale Schutzrechtsart): ARIPO (BW, GH, GM, KE, LR, LS, MW, MZ, NA, RW, SD, SL, ST, SZ, TZ, UG, ZM, ZW), eurasisches (AM, AZ, BY, KG, KZ, RU, TJ, TM), europäisches (AL, AT, BE, BG, CH, CY, CZ, DE, DK, EE, ES, FI, FR, GB, GR, HR, HU, IE, IS, IT, LT, LU, LV, MC, MK, MT, NL, NO, PL, PT, RO, RS, SE, SI, SK, SM, TR), OAPI (BF, BJ, CF, CG, CI, CM, GA, GN, GQ, GW, KM, ML, MR, NE, SN, TD, TG).

Erklärungen gemäß Regel 4.17:

- hinsichtlich der Identität des Erfinders (Regel 4.17 Ziffer i)
- hinsichtlich der Berechtigung des Anmelders, ein Patent zu beantragen und zu erhalten (Regel 4.17 Ziffer ii)
- Erfindererklärung (Regel 4.17 Ziffer iv)

Veröffentlicht:

- mit internationalem Recherchenbericht (Artikel 21 Absatz 3)

value (M_{Nom}).

(57) Zusammenfassung: Die Erfindung betrifft ein Verfahren zum Betrieb einer Windenergieanlage (1) und eine zur Durchführung des Verfahrens ausgebildete Windenergieanlage (1) sowie ein entsprechendes Computerprogrammprodukt. Bei dem Verfahren zum Betrieb einer Windenergieanlage (1) umfassend einen Rotor (3) mit winkelverstellbaren Rotorblättern (5) und einen damit drehverbundenen Generator (9) mit steuerbarem Drehmoment, wird das Drehmoment des Generators (9) auf einem Maximalwert begrenzt, der mit dem Blattwinkel der Rotorblätter (5) derart verknüpft ist, dass der Maximalwert bei dem Einschalt-Blattwinkelwert kleiner gleich dem Drehmomentennwert (M_{Nem}) und der Maximalwert bei einem von dem Einschalt-Blattwinkel abweichenden Nennblattwinkel gleich dem Drehmomentennwert (M_{Nem}) ist.

Verfahren zum Betrieb einer Windenergieanlage

Die Erfindung betrifft ein Verfahren zum Betrieb einer Windenergieanlage und eine zur Durchführung des Verfahrens ausgebildete Windenergieanlage sowie ein entsprechendes Computerprogrammprodukt.

- 5 Bei bekannten Windenergieanlagen lässt sich ein um eine im Wesentlichen horizontale Achse drehbarer Rotor mit daran zur Einstellung des Blattwinkels drehbar angeordneten Rotorblättern durch Wind in Rotation versetzen. Der Rotor ist dabei – ggf. über eine Rotorwelle und/oder ein Getriebe - mit einem Generator zur Umwandlung der Rotationsenergie des Rotors in elektrische Energie verbunden. Die leistungsübertragenden drehenden Komponenten
10 vom Rotor bis zum Generator werden zusammen als Triebstrang bezeichnet und sind regelmäßig in einer drehbar auf einem Turm montierten Gondel angeordnet.

- Der Betrieb entsprechender Windenergieanlagen lässt sich in der Regel in zwei Betriebsbereiche unterteilen. In einem Teillastbereich bei Windgeschwindigkeiten unterhalb derjenigen Windgeschwindigkeit, bei der die Windenergieanlage ihre Nennleistung erzeugt, verbleiben
15 die Blätter in einer konstanten Blattwinkelstellung, während das Antriebsmoment entsprechend dem verfügbaren Wind erhöht wird, bis Nennleistung erreicht wird. Ist die Nennleistung bereits erreicht, wird das Antriebsmoment konstant gehalten und die Blattwinkel der Rotorblätter so verstellt, dass die zulässige Rotationsgeschwindigkeit des Rotors nicht überschritten wird (Vollastbereich).

- 20 Im Betrieb der Windenergieanlage tritt aufgrund des auf den Rotor einwirkenden Windes neben der gewünschten Rotation des Rotors auch noch eine Schubkraft auf, die vollständig vom Turm der Windenergieanlage aufgenommen werden muss. Aufgrund der bei Interaktion des Rotors mit dem Wind regelmäßig auftretenden Turbulenzen ist die aufzunehmende Schubkraft dynamisch schwankend, was eine nicht unerhebliche Belastung für den Turm
25 darstellt. Bei bislang bekannten Verfahren zum Betrieb von Windenergieanlagen, deren Zielsetzung die optimale Energieausbeute bei Einhaltung der Betriebsgrenzen der Komponenten des Triebstrangs ist, können zeitweise sehr hohe Schubbelastungen auftreten. Der Turm muss auf diese hohen Schubbelastungen ausgelegt sein, damit es bei deren Auftreten zu keiner unmittelbaren Beschädigung des Turmes oder zu einer unerwünschten Reduzierung
30 dessen Lebensdauer kommt. Auf entsprechend hohe Schubbelastungen ausgelegte Türme sind aber in der Regel kostenintensiv.

Aufgabe der Erfindung ist es ein Verfahren zum Betrieb einer Windenergieanlage und eine entsprechend ausgebildete Steuerungsvorrichtung zu schaffen, bei der die Nachteile aus dem Stand der Technik nicht mehr oder nur noch in vermindertem Umfang auftreten.

5 Gelöst wird diese Aufgabe durch ein Verfahren gemäß dem Hauptanspruch sowie eine Windenergieanlage gemäß dem nebengeordneten Anspruch. Vorteilhafte Weiterbildungen sind Gegenstand der abhängigen Ansprüche.

Demnach betrifft die Erfindung ein Verfahren zum Betrieb einer Windenergieanlage umfassend einen Rotor mit winkelverstellbaren Rotorblättern und einen damit drehverbundenen Generator mit steuerbarem Drehmoment, wobei das Drehmoment des Generators auf einem
10 Maximalwert begrenzt ist, der mit dem Blattwinkel der Rotorblätter derart verknüpft ist, dass der Maximalwert bei dem Einschalt-Blattwinkelwert kleiner gleich dem Drehmomentnennwert und der Maximalwert bei einem von dem Einschalt-Blattwinkel abweichenden Nennblattwinkel gleich dem Drehmomentnennwert ist.

Weiterhin betrifft die Erfindung auch eine Windenergieanlage umfassend einen Rotor mit
15 mehreren, hinsichtlich des Blattwinkels einstellbaren Rotorblättern, der drehbar an einer drehbar auf einem Turm angeordneten Gondel angeordnet und über einen Triebstrang mit einem in der Gondel angeordneten Generator zur Umwandlung von auf den Rotor einwirkender Windenergie in elektrische Energie verbunden ist, und eine Anlagensteuerung zur Steuerung der Windenergieanlage und deren Komponenten, wobei die Anlagensteuerung zur
20 Durchführung eines der erfindungsgemäßen Verfahren ausgebildet ist.

Auch betrifft die Erfindung ein Computerprogrammprodukt umfassend Programmteile, welche, wenn geladen in einem Computer, vorzugsweise die Anlagensteuerung einer Windenergieanlage, zur Durchführung eines der erfindungsgemäßen Verfahren ausgelegt sind.

Zunächst werden einige in Zusammenhang mit der Erfindung verwendete Begriffe erläutert.

25 Mit „Blattwinkel“ ist der Winkel der Rotorblätter um ihre Längsachse gegenüber einer definierten Null-Stellung bezeichnet. Häufig weisen sämtliche Rotorblätter einer Windenergieanlage im Wesentlichen identische Blattwinkel auf. Es ist aber auch möglich, dass die Rotorblätter einer Windenergieanlage auf individuelle und voneinander verschiedene Blattwinkel eingestellt werden. Aus Gründen der Übersichtlichkeit wird in der vorliegenden Anmeldung

davon ausgegangen, dass sämtliche Rotorblätter der Windenergieanlage denselben Blattwinkel aufweisen bzw. auf diesen eingestellt sind, ohne dass dadurch jedoch die Möglichkeit der individuellen Blattwinkeleinstellung ausgeschlossen wäre.

5 Mit „Einschalt-Blattwinkel“ ist derjenige Blattwinkel bezeichnet, auf den die Rotorblätter bei derjenigen Einschalt-Windgeschwindigkeit eingestellt werden, die ausreicht, um den Rotor aus der Ruhe heraus in Rotation zu versetzen und den Generator mit dem Netz zur Einspeisung von elektrischer Leistung verbunden („aufgeschaltet“) wird. Der Einschalt-Blattwinkel kann über den gesamten Teillastbereich einer Windenergieanlage beibehalten werden, oder
10 der Blattwinkel wird ausgehend vom Einschalt-Blattwinkel über den Teillastbereich um einige wenige Grad variiert.

Mit „Drehmomentnennwert“ ist dasjenige Drehmoment des Generators bezeichnet, welches bei der Nennleistung der Windenergieanlage vorliegt. Die „Nennleistung“ der Windenergieanlage ist dabei diejenige elektrische Leistung der Windenergieanlage, auf welche die Windenergieanlage und ihre Komponenten ausgelegt sind, die bei Normalbetrieb also maximal
15 dauerhaft in ein Energieversorgungsnetz eingespeist werden kann, ohne dass Beschädigungen o.ä. an der Windenergieanlage oder einer ihrer Komponenten zu erwarten sind.

Als „Nennblattwinkel“ ist derjenige Blattwinkel bezeichnet, bei dem der Drehmomentnennwert erreicht wird. Dabei ist der Nennblattwinkel in der Regel kein konstanter Wert sondern kann in Abhängigkeit des Betriebsmodus der Windenergieanlage und/oder der weiter unten
20 beschriebenen Belastungsdynamik variieren. Es ist selbstverständlich auch möglich, dass der Nennblattwinkel in Abhängigkeit von anderen Betriebsparametern variiert wird. Ausgehend vom Einschalt-Blattwinkel liegt der Nennblattwinkel in der Regel in Richtung der Fahnenstellung.

Die Erfindung hat erkannt, dass es für den Betrieb einer Windenergieanlage, insbesondere
25 im Hinblick auf die Schubbelastung des Turms einer Windenergieanlage, vorteilhaft ist, den Blattwinkel des Rotors auch im Teillastbereich möglichst dynamisch verändern zu können, um bspw. kurzfristig auf Böen reagieren zu können. Erfindungsgemäß wird dies erreicht, in dem das Drehmoment des Generators auf einen über den Teillastbereich zwischen Einschalt-Blattwinkel und Nennblattwinkel veränderbaren Maximalwert begrenzt wird. Wird dieser
30 Maximalwert erreicht, würde bei weiter zunehmendem Wind aufgrund des nicht weiter steigenden Drehmoments des Generators ohne jegliche Steuerungseingriffe grundsätzlich

die Rotationsgeschwindigkeit des Rotors der Windenergieanlage steigen. Um dies zu verhindern, kann der Rotorblattwinkel verändert – in der Regel erhöht - werden, wobei hierzu auf aus dem Stand der Technik bekannte, in der Regel sehr dynamische Drehzahlregelungen für den Volllastbereich zurückgegriffen werden kann.

5 Erfindungsgemäß ist vorgesehen, dass der Maximalwert für das Drehmoment beim Einschalt-Blattwinkel geringer als der Drehmomentennennwert. Da der fragliche Maximalwert erfindungsgemäß mit dem Rotorblattwinkel verknüpft ist, entspricht das Maximaldrehmoment spätestens dann, wenn der Rotorblattwinkel aufgrund sonstiger Regelungen, wie der Blattwinkelregelung in Abhängigkeit der Rotationsgeschwindigkeit, einen vorgegebenen, vom
10 Einschalt-Blattwinkel abweichenden Nennblattwinkel annimmt, dem Drehmomentennennwert. Sobald in der Folge der Maximalwert für das Drehmoment gleich dem Drehmomentennennwert ist, kann die Windenergieanlage bei ausreichendem Wind grundsätzlich Nennleistung liefern. Mit dem erfindungsgemäßen Verfahren weisen die Rotorblätter bereits bei Erreichen der Nennleistung einen von dem Einschalt-Blattwinkel abweichenden Blattwinkel, vorzugsweise
15 den Nennblattwinkel, auf, der vorzugsweise so gewählt ist, dass die Schubbelastung zumindest bei Nennleistung gegenüber einer Blattstellung mit Einschalt-Blattwinkel reduziert ist.

Es ist selbstverständlich, dass gemäß dem erfindungsgemäßen Verfahren bei einer Nennleistung liefernde Windenergieanlage bei abnehmenden Wind der Maximalwert für das Drehmoment entsprechend des in Richtung des Einschalt-Blattwinkels – bspw. aufgrund der sinkenden Rotationsgeschwindigkeit – veränderten Blattwinkels reduziert wird.
20

Wie bereits erwähnt, kann der Blattwinkel bei Windenergieanlagen bereits mit Hilfe einer grundsätzlich aus dem Stand der Technik bekannten Steuerung in Abhängigkeit der Rotationsgeschwindigkeit verändert werden, falls sich die Rotationsgeschwindigkeit nicht mehr durch Erhöhung des Drehmoments des Generators begrenzen lässt, weil dieser bereits dem momentanen Maximalwert entspricht. Entsprechend wird bei einem Drehmoment entsprechend dem Maximalwert und abnehmender Rotationsgeschwindigkeit zunächst der Blattwinkel bis hin zum Einschalt-Blattwinkel verändert, bevor das Drehmoment des Generators zur Aufrechterhaltung der Rotation des Rotors reduziert wird.
25

Es ist aber alternativ auch möglich, dass der Blattwinkel, bspw. um einen vorgegebenen Schritt oder nach einem vorgegebenen Schema, verändert wird, sobald das Generator Drehmoment den sich jeweils aus dem zuvor geänderten Blattwinkel resultierenden Maximalwert
30

erreicht. Durch eine unmittelbare Kopplung des Blattwinkels an das Erreichen des Maximalwertes kann eine zügige Anpassung des Blattwinkels erreicht werden, ohne dass eine feststellbare Veränderung in der Rotationsgeschwindigkeit des in dieser Hinsicht trägen Rotors abgewartet werden müsste.

5 Die Verknüpfung von dem Maximalwert für das Drehmoment und dem Blattwinkel kann anhand einer Kennlinie erfolgen, die vorzugsweise parametrisiert ist. Die Kennlinie kann durch eine oder mehrere mathematische Funktionen dargestellt sein, wobei bspw. für unterschiedliche Blattwinkelbereiche unterschiedliche Funktionen gelten können. Es ist aber auch möglich, dass die Kennlinie in Form einer Kennwerttabelle hinterlegt ist, wobei zwischen jeweils
10 zwei benachbarten Kennwerten bei Bedarf linear interpoliert wird.

Die Kennlinie kann bspw. für einen ersten, bspw. dem Einschalt-Blattwinkel entsprechenden Blattwinkel einen ersten Maximalwert und für einen Bereich größer gleich einem zweiten Blattwinkel einen zweiten konstanten Blattwinkel vorsehen, wobei der Maximalwert im Bereich zwischen dem ersten und dem zweiten Blattwinkel proportional, vorzugsweise linear in
15 Abhängigkeit zum Blattwinkel verändert wird. Der initiale Maximalwert für das Drehmoment bleibt also solange konstant, bis er durch das tatsächliche Drehmoment erreicht wird, woraufhin er sich dann bei weiter steigendem Drehmoment in Abhängigkeit des Blattwinkels erhöht, bis der Maximalwert dem Nenn Drehmoment gleicht. Es sind aber auch beliebige andere Kennlinienverläufe denkbar.

20 Es ist bevorzugt, wenn die Kennlinie und/oder der Nennblattwinkel in Abhängigkeit des Betriebszustandes der Windenergieanlage und/oder der Umgebungsbedingungen verändert wird. Dazu können – sofern vorhanden – die Parameter der Kennlinie verändert werden. Es ist aber auch möglich, dass für unterschiedliche Betriebszustände und/oder Umgebungsbedingungen unterschiedliche Kennlinien vorgesehen sind, die entsprechend dem momentanen Betriebszustand verwendet werden. Für einen sicheren Minimalbetrieb der Windenergieanlage kann bspw. eine Kennlinie mit für sämtliche Blattwinkel konstantem Maximalwert für
25 das Drehmoment vorgesehen sein. Durch die Änderung der Kennlinie ändert sich regelmäßig auch der Nennblattwinkel.

Ein möglicher Faktor, der bei der Veränderung der Kennlinie herangezogen werden kann, ist
30 die Rotorleistungsdynamik, wie sie in DE 10 2017 011 318.1 beschrieben ist. Dabei wird die Belastungsdynamik einer Windenergieanlage in Rückwirkung mit dem Wind als Gradient der

Summe aus der momentanen, zur Beschleunigung des Triebstrangs einer Windenergieanlage führenden Beschleunigungsleistung ($P_{\text{Beschleunigung}}$) aus der gemessenen Drehgeschwindigkeit (ω) des Triebstrangs und der Ermitteln der momentan vom Triebstrang (10) übertragenen Leistung ($P_{\text{Übertragen}}$) bestimmt. Die momentan übertragene Leistung ($P_{\text{Übertragen}}$) lässt sich dabei aus einem momentanen Drehmomentsollwert (M_{Soll}) oder einem gemessenen Drehmoment (M_{Mess}) errechnen oder kann mit der gemessene elektrische Leistung ($P_{\text{elektrisch}}$) der Windenergieanlage gleichgesetzt werden. An der Belastungsdynamik lassen sich die Rückwirkungen der mit dem am Rotor angreifenden Wind entstehende dynamischen Belastung der Windenergieanlage ablesen. Ist die Belastungsdynamik gering, kann von einem gleichmäßigen Wind ausgegangen werden, während eine hohe Belastungsdynamik auf einen böigen Wind schließen lässt. Im erstgenannten Fall kann der Maximalwert im erfindungsgemäßen Verfahren aufgrund der geringeren zu erwartenden Schwankungen in der Schubbelastung bspw. eher erhöht werden, während im letzteren Fall eher eine Reduktion angezeigt ist, um übermäßige Schubbelastungen zu vermeiden.

15 Für das Verfahren kann grundsätzlich auf das mit einer geeigneten Messvorrichtung erfasste tatsächliche Drehmoment des Generators und/oder den auf geeignete Weise erfassten tatsächlichen Blattwinkel zurückgegriffen werden. Auch die Begrenzung des Drehmoments des Generators kann grundsätzlich unmittelbar, bspw. durch Eingriff in die entsprechende Steuerung der Windenergieanlage, erfolgen. Es ist aber bevorzugt, wenn anstelle eines gemessenen tatsächlichen Drehmomentes und/oder eines erfassten tatsächlichen Blattwinkels der oder die in der Anlagensteuerung regelmäßig für die Steuerung erforderliche und daher vorliegende Sollwerte für eben diese Größen herangezogen werden. Die Anlagensteuerungen von Windenergieanlagen sind in der Regel dazu ausgebildet, das tatsächliche Drehmoment auf den Drehmomentsollwert zu regeln, wobei es zumindest bei modernen Anlagen nur zu äußerst geringen, vernachlässigbaren Abweichungen von Drehmoment-Ist- und Sollwert

25 kommt. Vergleichbares gilt für den tatsächlichen Blattwinkel und den Blattwinkelsollwert. Da etwaige Abweichungen zwischen Soll- und Ist-Werten – so klein sie auch sein mögen – aber dennoch regelmäßig schwanken, hat sich gezeigt, dass ein Rückgriff unmittelbar auf den Drehmomentsollwert und/oder den Blattwinkelsollwert zu einem robusteren Betrieb der

30 Windenergieanlage führen, da dadurch auch sämtliche Ungenauigkeiten in der Erfassung der tatsächlichen Ist-Werte vermieden werden.

Insbesondere wenn bei dem erfindungsgemäßen Verfahren auf Sollwerte für Blattwinkel und Drehmoment zurückgegriffen wird und der Blattwinkel bei Erreichen des momentanen Maximalwertes für das Drehmoment in Abhängigkeit der Rotationsgeschwindigkeit des Rotors verändert wird, ist es ausreichend, wenn durch das erfindungsgemäße Verfahren ausschließlich auf den Drehmomentsollwert Einfluss genommen wird. Durch zeitweises Erhöhen oder Reduzieren des letztendlich durch den Generator bzw. den damit verbundenen Umrichter umgesetzten Drehmomentsollwertes um einen Offset kann der Rotor beschleunigt oder abgebremst werden, was bei entsprechenden Windenergieanlagensteuerungen dann vorhersehbare Veränderung des Blatteinstellwinkels nach sich zieht, ohne dass für das erfindungsgemäße Verfahren unmittelbar auch auf die Blattwinkeleinstellung Einfluss genommen werden müsste.

Zur Erläuterung der erfindungsgemäßen Windenergieanlage und des erfindungsgemäßen Computerprogrammproduktes wird auf die vorstehenden Ausführungen verwiesen.

Die Erfindung wird nun anhand einer bevorzugten Ausführungsform unter Bezugnahme auf die beigefügten Zeichnungen beispielhaft beschrieben. Es zeigen:

Figur 1: eine schematische Darstellung der Gondel einer zur Durchführung des erfindungsgemäßen Verfahrens ausgebildete erfindungsgemäßen Windenergieanlage; und

Figur 2: die Prinzipskizze einer möglichen Durchführung des erfindungsgemäßen Verfahrens; und

Figur 3: eine mögliche Kennlinie zur Verknüpfung des Blattwinkels und dem Maximalwert für das Drehmoment.

In Figur 1 ist die Gondel 2 einer erfindungsgemäße und damit zur Durchführung des erfindungsgemäßen Verfahrens ausgebildete Windenergieanlage 1 schematisch dargestellt. Die Windenergieanlage 1 umfasst einen Rotor 3 mit insgesamt drei, über nicht dargestellte Blattwinkelverstelleinrichtungen drehbar an einer Rotornabe 4 befestigten Rotorblättern 5. Der Rotor 3 ist drehbar an der Gondel 2 angeordnet, die wiederum über einen Azimutantrieb 14 drehbar um eine senkrechte Achse auf einem Turm 6 angeordnet ist.

Die Rotornabe 4 ist über eine Rotorwelle 7 mit zwischengeschaltetem Getriebe 8 mit einem Generator 9 zur Umwandlung von auf den Rotor 3 einwirkender Windenergie in elektrische Energie verbunden. Die leistungsübertragenden Komponenten vom Rotor 3 bis zum Generator 9 – also insbesondere die Rotorwelle 7 und das Getriebe 8 – bilden den Triebstrang 10.

5 Der Generator 9 ist im dargestellten Ausführungsbeispiel ein doppelt gespeister Asynchron-generator, bei dem ein Teil der erzeugten Leistung direkt, ein anderer Teil der Leistung über einen Umrichter 11 und ein Schaltelement 12 zu einem am Fuß des Turmes 6 befindlichen Transformators (nicht dargestellt) geleitet und von dort in ein öffentliches Versorgungsnetz eingespeist wird.

10 Zwischen dem Getriebe 7 und dem Generator 9 ist weiterhin eine Bremse 13 vorgesehen, mit welcher eine Drehbewegung des Triebstrangs 10 abgebremst und der Rotor 3 bei Bedarf arretiert werden kann. Darüber hinaus sind Messaufnehmer 14 zur Ermittlung der Rotordrehzahl bzw. der Drehzahl der Welle 7 zwischen Getriebe 8 und Generator 9 vorgesehen.

Die Windenergieanlage 1 und ihre sämtlichen Komponenten werden durch die computerbasierte Anlagensteuerung 20 gesteuert. Dazu werden der Anlagensteuerung 20 sämtliche, in
15 der Windenergieanlage 1 erfassten Messwerte sowie über eine Datenleitung 21 Sollwerte, bspw. von einem Netzbetreiber, zugeführt und mit Hilfe von in einem Speicher 22 abgelegten, dem Fachmann grundsätzlich bekannten Regelungsalgorithmen in Steuersignale umgesetzt, die dann wiederum an die verschiedenen Komponenten der Windenergieanlage 1 ab-
20 gegeben werden. Die Anlagensteuerung 20 ermittelt in einem ersten Teil auf Basis der vorliegenden Informationen Sollwerte für einzelne von ihr regelbare Parameter des Betriebs der Windenergieanlage 1, die dann von anderen Teilen der Anlagensteuerung 20 derart umgesetzt werden, dass die entsprechenden Ist-Werte den Sollwerten entsprechen.

Erfindungsgemäß ist die Anlagensteuerung 20 zur Durchführung des nachfolgend näher be-
25 beschriebenen erfindungsgemäßen Verfahrens ausgebildet, wozu ein dazu ausgebildetes Computerprogrammprodukt im Speicher 22 abgelegt und von der Anlagensteuerung 20 ausgeführt wird.

In Figur 2 ist eine Prinzipskizze zur Umsetzung des erfindungsgemäßen Verfahrens in der Anlagensteuerung 20 gezeigt. Dabei beschränkt sich die Darstellung auf den für die Durch-
30 führung des Verfahrens wesentlichen Teil der Anlagensteuerung 20.

Wie bereits erläutert, werden durch die Anlagensteuerung 20 auf Basis der erfassten Messwerte und sonstiger Steuerungsvorgaben Sollwerte für die einzelnen Betriebsparameter der Windenergieanlage 1 ermittelt. Dazu gehören auch Sollwerte für den Blattwinkel α_{Soll} und für das Generator Drehmoment M_{Soll} , die von weiteren, in Figur 2 nicht näher dargestellten Teilen der Anlagensteuerung 20 in Steuerbefehle für die einzelnen Komponenten der Windenergieanlage 1 umgesetzt werden, damit der tatsächliche Blattwinkel α und das tatsächliche Generatormoment M den Sollwerten entsprechen. Außerdem ermittelt die Anlagensteuerung 20 gemäß DE 10 2017 011 318.1 noch eine normierte Belastungsdynamik q_{Dyn} , die Werte zwischen 0 und 1 annimmt und Aufschluss über die an der Windenergieanlage auftretenden Turbulenzen gibt. Nicht zuletzt verfügt die Anlagensteuerung 20 und damit auch die Windenergieanlage 1 über verschiedene Betriebsmodi, bspw. einen Normalbetrieb und einen Sicherheitsbetrieb, bei dem die Leistungserzeugung reduziert ist, um auch bei evtl. Störungen der Windenergieanlage 1 diese nicht vollständig abschalten zu müssen. Der jeweils aktive Betriebsmodus der Anlagensteuerung 20 spiegelt sich im Wert a_{Modus} wieder.

Der auf bekannte Art und Weise ermittelte Sollwert für das Drehmoment M_{Soll} wird einem Sollwertbegrenzer 23 zugeführt, der den Sollwert M_{Soll} auf einen Wert zwischen 0 und einem Maximalwert für das Drehmoment $M_{Soll;Max}$ begrenzt.

Der Maximalwert $M_{Soll;Max}$ wird durch das Berechnungsmodul 24 ermittelt, welches als Eingangsgrößen den Blattwinkelsollwert α_{Soll} , den Sollwert für das Drehmoment M_{Soll} , die Belastungsdynamik q_{Dyn} und das Signal für den aktuellen Betriebsmodus $Modus$ erhält.

Für die Ermittlung des Maximalwerts $M_{Soll;Max}$ greift das Berechnungsmodul 24 auf eine Kennlinie 30, wie sie in Figur 3 beispielhaft dargestellt ist, zurück. Die Kennlinie 30 stellt dabei eine unmittelbare Verknüpfung zwischen Blattwinkel bzw. Blattwinkelsollwert α_{Soll} und dem Maximalwert für das Drehmoment bzw. dessen Sollwert $M_{Soll;Max}$ dar. Dabei sind in dem Berechnungsmodul 24 mehrere unterschiedliche Kennlinien hinterlegt, die je nachzeitigem Betriebsmodus gemäß dem Eingangssignal a_{Modus} ausgewählt und verwendet werden. Ein Teil dieser Kennlinien ist weiterhin parametrisiert, wobei wenigstens ein Parameter in Abhängigkeit der Belastungsdynamik q_{Dyn} verändert wird.

Die Kennlinie 30 in Figur 3 ist für den Normalbetrieb der Windenergieanlage 1 ausgelegt und in Abhängigkeit von der Belastungsdynamik q_{Dyn} veränderbar.

Für den Einschalt-Blattwinkel, den die Rotorblätter 5 der Windenergie 1 aufweisen, damit der Rotor aus der Ruhe bei ausreichendem Wind in Rotation versetzt wird (regelmäßig 0°), ist ein Maximalwert für das Drehmoment $M_{Soll;Max}$ unterhalb des Nenndrehmomentes M_{Nenn} festgelegt. Außerdem ist ein Blattwinkel vorgesehen, ab dem der Maximalwert für das Drehmoment $M_{Soll;Max}$ konstant dem Nenndrehmoment M_{Nenn} entspricht. In dem Bereich zwischen dem Einschalt-Blattwinkel und dem Nennblattwinkel, ab dem der Maximalwert $M_{Soll;Max}$ auf das Nenndrehmoment M_{Nenn} festgelegt ist, besteht ein linearer Zusammenhang zwischen Blattwinkelsollwert α_{Soll} und Maximalwert für das Drehmoment $M_{Soll;Max}$. Ebenso können aus anderen Gründen, zum Beispiel zur Einhaltung von Schallkennwerten, weitere Kennlinien vorgegeben werden.

Der Nennblattwinkel verändert sich in Abhängigkeit der Belastungsdynamik q_{Dyn} . Bei einer niedrigen Belastungsdynamik q_{Dyn} wird der fragliche Nennblattwinkel in Richtung des Einschalt-Blattwinkels verschoben, bei einer hohen Belastungsdynamik q_{Dyn} in die entgegengesetzte Richtung. Dies ist in Figur 3 durch die gestrichelten Kennlinienverläufe angedeutet.

Neben der in Figur 3 dargestellten Kennlinie 30 für den Normalbetrieb ist noch eine weitere Kennlinie für den sicheren Minimalbetrieb im Berechnungsmodul 24 hinterlegt. Bei dieser Kennlinie 30 ist der Maximalwert für das Drehmoment $M_{Soll;Max}$ für sämtliche Blattwinkel auf einen konstanten Wert festgelegt.

Das Berechnungsmodul 24 berechnet auf Basis der für den momentanen Betriebsmodus gültigen Kennlinie den Maximalwert für das Drehmoment $M_{Soll;Max}$ und stellt diesem dem Sollwertbegrenzer 23 als Eingangswert zur Begrenzung des Sollwertes M_{Soll} zur Verfügung, woraus der ggf. auf den Maximalwert $M_{Soll;Max}$ begrenzte Sollwert M'_{Soll} resultiert. Dieser Sollwert M'_{Soll} kann bereits grundsätzlich zur letztendlichen Steuerung des Generatormomentes herangezogen werden.

In dem in Figur 2 dargestellten Ausführungsbeispiel ist das Berechnungsmodul 24 weiterhin dazu ausgebildet bei bestimmten Betriebsmodi α_{Modus} und/oder ab einer bestimmten Belastungsdynamik q_{Dyn} , durch zeitweises Erhöhen und Reduzieren des von dem Sollwertbegrenzer 23 ermittelten Sollwertes M'_{Soll} zu dem Sollwert M''_{Soll} Einfluss auf die Rotationsgeschwindigkeit des Rotors 3 der Windenergieanlage 1 zu nehmen, was bei entsprechender Ausgestaltung der Anlagensteuerung 20 auf bekannte Art und Weise in einer Veränderung des Blattwinkels der Rotorblätter 5 resultiert.

Patentansprüche

1. Verfahren zum Betrieb einer Windenergieanlage (1) umfassend einen Rotor (3) mit winkelverstellbaren Rotorblättern (5) und einen damit drehverbundenen Generator (9) mit steuerbarem Drehmoment,
5 dadurch gekennzeichnet, dass
das Drehmoment des Generators (9) auf einem Maximalwert begrenzt wird, der mit dem Blattwinkel der Rotorblätter (5) derart verknüpft ist, dass der Maximalwert bei dem Einschalt-Blattwinkelwert kleiner gleich dem Drehmomentnennwert (M_{Nenn}) und der Maximalwert bei einem von dem Einschalt-Blattwinkel abweichenden Nennblattwinkel
10 gleich dem Drehmomentnennwert (M_{Nenn}) ist.
2. Verfahren nach Anspruch 1,
dadurch gekennzeichnet, dass
der Blattwinkel bei Erreichen des Maximalwertes durch das Drehmoment verändert wird.
- 15 3. Verfahren nach Anspruch 1,
dadurch gekennzeichnet, dass
die Verknüpfung von dem Maximalwert für das Drehmoment und dem Blattwinkel anhand einer, vorzugsweise parametrisierten Kennlinie (30) erfolgt.
4. Verfahren nach Anspruch 1,
20 dadurch gekennzeichnet, dass
die Kennlinie und/oder der Nennblattwinkel in Abhängigkeit vom Betriebszustands der Windenergieanlage ($Modus$) und/oder der Umgebungsbedingungen verändert wird.
5. Verfahren nach Anspruch 1,
dadurch gekennzeichnet, dass
25 die Veränderung der Kennlinie (30) die Belastungsdynamik ($BDyn$) der Windenergieanlage (1) berücksichtigt.
6. Verfahren nach einem der vorhergehenden Ansprüche,
dadurch gekennzeichnet, dass
der Blattwinkel der Rotorblätter (5) und das Drehmoment des Generators (9) auf einen
30 Blattwinkelsollwert (α_{Soll}) und einen Drehmomentsollwert (M_{Soll}) hin geregelt werden,

wobei der Maximalwert ($M_{Soll;Max}$) den Drehmoment-Sollwert (M_{Soll}) begrenzt und mit dem Blattwinkelsollwert (α_{Soll}) verknüpft ist.

7. Windenergieanlage (1) umfassend einen Rotor (3) mit mehreren, hinsichtlich des Blattwinkels einstellbaren Rotorblättern (5), der drehbar an einer drehbar auf einem Turm (6) angeordneten Gondel (2) angeordnet und über einen Triebstrang (10) mit einem in der Gondel (2) angeordneten Generator (9) zur Umwandlung von auf den Rotor (3) einwirkender Windenergie in elektrische Energie verbunden ist, und eine Anlagensteuerung (20) zur Steuerung der Windenergieanlage (1) und deren Komponenten, dadurch gekennzeichnet, dass
- 5
- 10 die Anlagensteuerung (20) zur Durchführung des Verfahrens nach einem der vorhergehenden Ansprüche ausgebildet ist.
8. Windenergieanlage (1) nach Anspruch 7, dadurch gekennzeichnet, dass die Anlagensteuerung (20) zur Steuerung des Blattwinkels der Rotorblätter bei Erreichen des Maximalwerts für das Drehmoment ($M_{Soll;Max}$) in Abhängigkeit der Rotationsgeschwindigkeit des Rotors (3) ausgebildet ist.
- 15
9. Windenergieanlage (1) nach Anspruch 8, dadurch gekennzeichnet, dass die Anlagensteuerung (20) dazu ausgebildet ist, zur Beeinflussung der Rotationsgeschwindigkeit des Rotors (3) das Drehmoment und/oder den Drehmomentsollwert (M_{Soll}) zeitweise zu erhöhen oder zu reduzieren.
- 20
10. Computerprogrammprodukt umfassend Programmteile, welche, wenn geladen in einem Computer, vorzugsweise die Anlagensteuerung (20) einer Windenergieanlage (1), zur Durchführung des Verfahrens nach einem der Ansprüche 1 bis 6 ausgelegt sind.

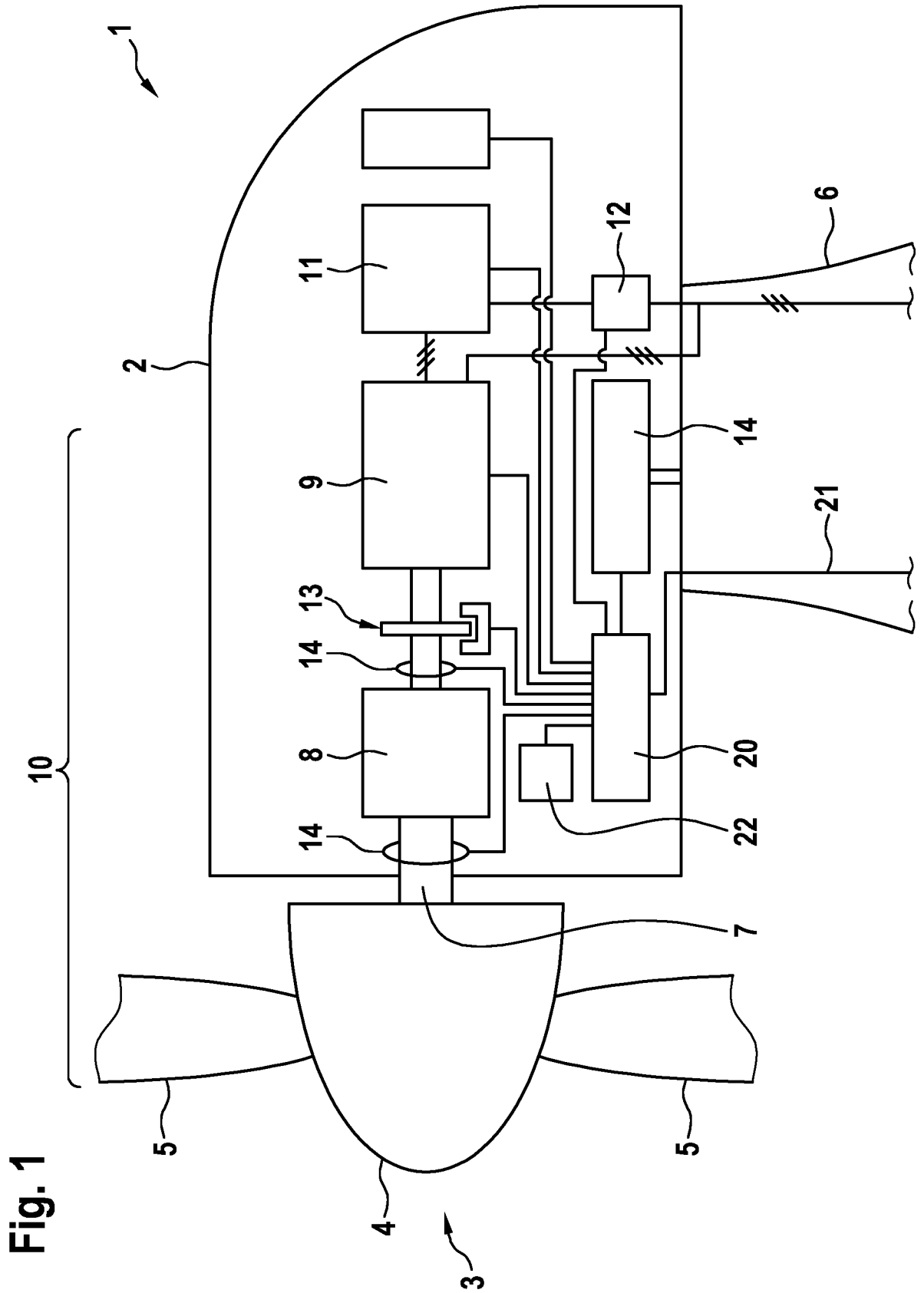


Fig. 2

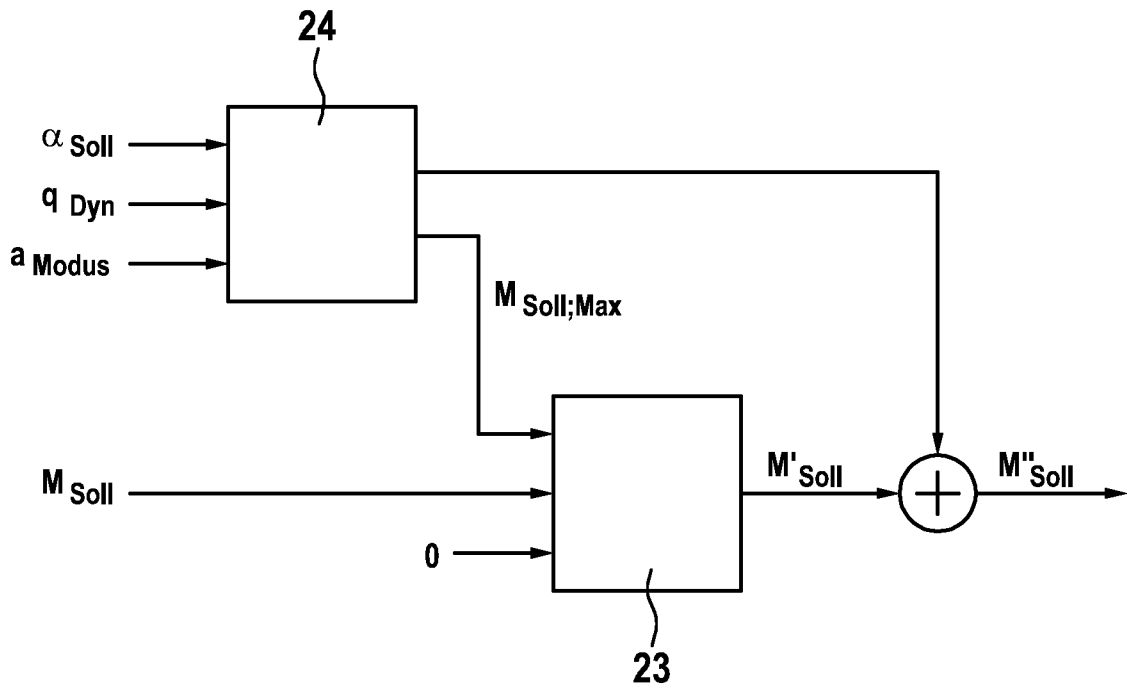
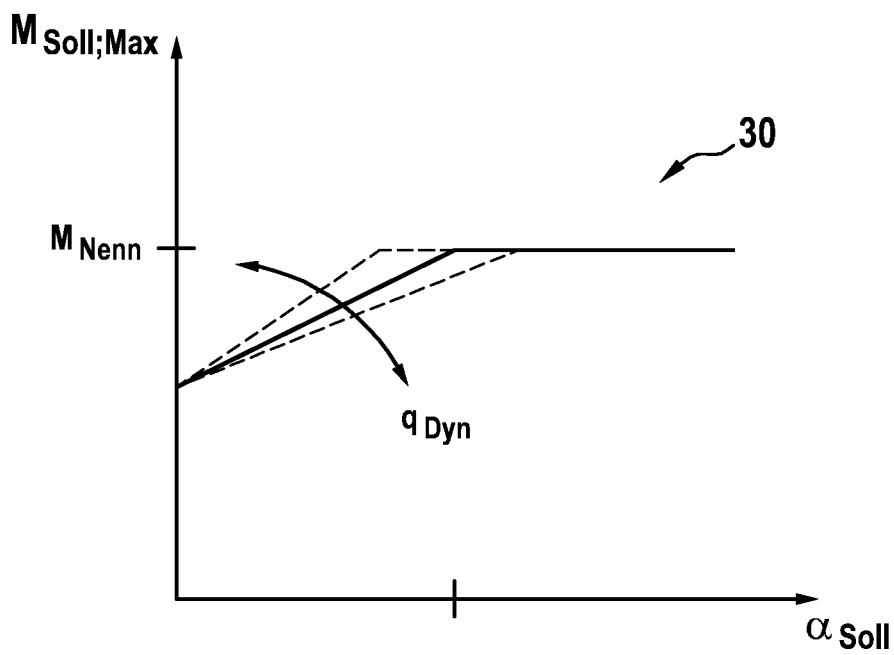


Fig. 3



INTERNATIONAL SEARCH REPORT

International application No.

PCT/EP2019/082938

A. CLASSIFICATION OF SUBJECT MATTER <i>F03D 7/02</i> (2006.01) According to International Patent Classification (IPC) or to both national classification and IPC		
B. FIELDS SEARCHED Minimum documentation searched (classification system followed by classification symbols) F03D Documentation searched other than minimum documentation to the extent that such documents are included in the fields searched Electronic data base consulted during the international search (name of data base and, where practicable, search terms used) EPO-Internal		
C. DOCUMENTS CONSIDERED TO BE RELEVANT		
Category*	Citation of document, with indication, where appropriate, of the relevant passages	Relevant to claim No.
X	Herausgeber Enercon ET AL. "Technische Beschreibung ENERCON Windenergieanlage E-115 3 MW" 19 August 2015 (2015-08-19), pages 1-20, Retrieved from the Internet: - [retrieved on 2020-02-07] XP055666228	1-8,10
Y	pages 3,11-15	9
Y	PAO L Y ET AL. "Control of Wind Turbines" <i>IEEE CONTROL SYSTEMS, IEEE, USA</i> , Vol. 31, No. 2, 01 April 2011 (2011-04-01), pages 44-62 DOI: 10.1109/MCS.2010.939962 ISSN: 1066-033X, XP011372740 page 9	9
<input type="checkbox"/> Further documents are listed in the continuation of Box C. <input type="checkbox"/> See patent family annex.		
<p>* Special categories of cited documents:</p> <p>"A" document defining the general state of the art which is not considered to be of particular relevance</p> <p>"E" earlier application or patent but published on or after the international filing date</p> <p>"L" document which may throw doubts on priority claim(s) or which is cited to establish the publication date of another citation or other special reason (as specified)</p> <p>"O" document referring to an oral disclosure, use, exhibition or other means</p> <p>"P" document published prior to the international filing date but later than the priority date claimed</p> <p>"T" later document published after the international filing date or priority date and not in conflict with the application but cited to understand the principle or theory underlying the invention</p> <p>"X" document of particular relevance; the claimed invention cannot be considered novel or cannot be considered to involve an inventive step when the document is taken alone</p> <p>"Y" document of particular relevance; the claimed invention cannot be considered to involve an inventive step when the document is combined with one or more other such documents, such combination being obvious to a person skilled in the art</p> <p>"&" document member of the same patent family</p>		
Date of the actual completion of the international search 07 February 2020		Date of mailing of the international search report 14 February 2020
Name and mailing address of the ISA/EP European Patent Office p.b. 5818, Patentlaan 2, 2280 HV Rijswijk Netherlands Telephone No. (+31-70)340-2040 Facsimile No. (+31-70)340-3016		Authorized officer Król, Marcin Telephone No.

INTERNATIONALER RECHERCHENBERICHT

Internationales Aktenzeichen

PCT/EP2019/082938

A. KLASSIFIZIERUNG DES ANMELDUNGSGEGENSTANDES

INV. F03D7/02
ADD.

Nach der Internationalen Patentklassifikation (IPC) oder nach der nationalen Klassifikation und der IPC

B. RECHERCHIERTE GEBIETE

Recherhierter Mindestprüfstoff (Klassifikationssystem und Klassifikationssymbole)
F03D

Recherhierte, aber nicht zum Mindestprüfstoff gehörende Veröffentlichungen, soweit diese unter die recherhierten Gebiete fallen

Während der internationalen Recherche konsultierte elektronische Datenbank (Name der Datenbank und evtl. verwendete Suchbegriffe)

EPO-Internal

C. ALS WESENTLICH ANGESEHENE UNTERLAGEN

Kategorie*	Bezeichnung der Veröffentlichung, soweit erforderlich unter Angabe der in Betracht kommenden Teile	Betr. Anspruch Nr.
X	Herausgeber Enercon ET AL: "Technische Beschreibung ENERCON Windenergieanlage E-115 3 MW", 19. August 2015 (2015-08-19), Seiten 1-20, XP055666228, Gefunden im Internet: URL:- [gefunden am 2020-02-07]	1-8,10
Y	Seiten 3,11-15 -----	9
Y	PAO L Y ET AL: "Control of Wind Turbines", IEEE CONTROL SYSTEMS, IEEE, USA, Bd. 31, Nr. 2, 1. April 2011 (2011-04-01), Seiten 44-62, XP011372740, ISSN: 1066-033X, DOI: 10.1109/MCS.2010.939962 Seite 9 -----	9

Weitere Veröffentlichungen sind der Fortsetzung von Feld C zu entnehmen

Siehe Anhang Patentfamilie

* Besondere Kategorien von angegebenen Veröffentlichungen :

- "A" Veröffentlichung, die den allgemeinen Stand der Technik definiert, aber nicht als besonders bedeutsam anzusehen ist
- "E" frühere Anmeldung oder Patent, die bzw. das jedoch erst am oder nach dem internationalen Anmeldedatum veröffentlicht worden ist
- "L" Veröffentlichung, die geeignet ist, einen Prioritätsanspruch zweifelhaft erscheinen zu lassen, oder durch die das Veröffentlichungsdatum einer anderen im Recherchenbericht genannten Veröffentlichung belegt werden soll oder die aus einem anderen besonderen Grund angegeben ist (wie ausgeführt)
- "O" Veröffentlichung, die sich auf eine mündliche Offenbarung, eine Benutzung, eine Ausstellung oder andere Maßnahmen bezieht
- "P" Veröffentlichung, die vor dem internationalen Anmeldedatum, aber nach dem beanspruchten Prioritätsdatum veröffentlicht worden ist

- "T" Spätere Veröffentlichung, die nach dem internationalen Anmeldedatum oder dem Prioritätsdatum veröffentlicht worden ist und mit der Anmeldung nicht kollidiert, sondern nur zum Verständnis des der Erfindung zugrundeliegenden Prinzips oder der ihr zugrundeliegenden Theorie angegeben ist
- "X" Veröffentlichung von besonderer Bedeutung; die beanspruchte Erfindung kann allein aufgrund dieser Veröffentlichung nicht als neu oder auf erfinderischer Tätigkeit beruhend betrachtet werden
- "Y" Veröffentlichung von besonderer Bedeutung; die beanspruchte Erfindung kann nicht als auf erfinderischer Tätigkeit beruhend betrachtet werden, wenn die Veröffentlichung mit einer oder mehreren Veröffentlichungen dieser Kategorie in Verbindung gebracht wird und diese Verbindung für einen Fachmann naheliegend ist
- "&" Veröffentlichung, die Mitglied derselben Patentfamilie ist

Datum des Abschlusses der internationalen Recherche 7. Februar 2020	Absendedatum des internationalen Recherchenberichts 14/02/2020
Name und Postanschrift der Internationalen Recherchenbehörde Europäisches Patentamt, P.B. 5818 Patentlaan 2 NL - 2280 HV Rijswijk Tel. (+31-70) 340-2040, Fax: (+31-70) 340-3016	Bevollmächtigter Bediensteter Kröl, Marcin