

(12) DEMANDE INTERNATIONALE PUBLIÉE EN VERTU DU TRAITÉ DE COOPÉRATION EN MATIÈRE DE BREVETS (PCT)

(19) Organisation Mondiale de la
Propriété Intellectuelle
Bureau international



(10) Numéro de publication internationale
WO 2020/109160 A1

(43) Date de la publication internationale
04 juin 2020 (04.06.2020)

(51) Classification internationale des brevets :
G01N 27/12 (2006.01)

(21) Numéro de la demande internationale :
PCT/EP2019/082209

(22) Date de dépôt international :
22 novembre 2019 (22.11.2019)

(25) Langue de dépôt : français

(26) Langue de publication : français

(30) Données relatives à la priorité :
1871971 28 novembre 2018 (28.11.2018) FR

(71) Déposants : RUBIX S&I [FR/FR] ; 3, avenue Didier Dau-
rat, 31400 TOULOUSE (FR). CIDEV EURL [FR/FR] ; 41,
rue Edouard Lartet, 31500 TOULOUSE (FR).

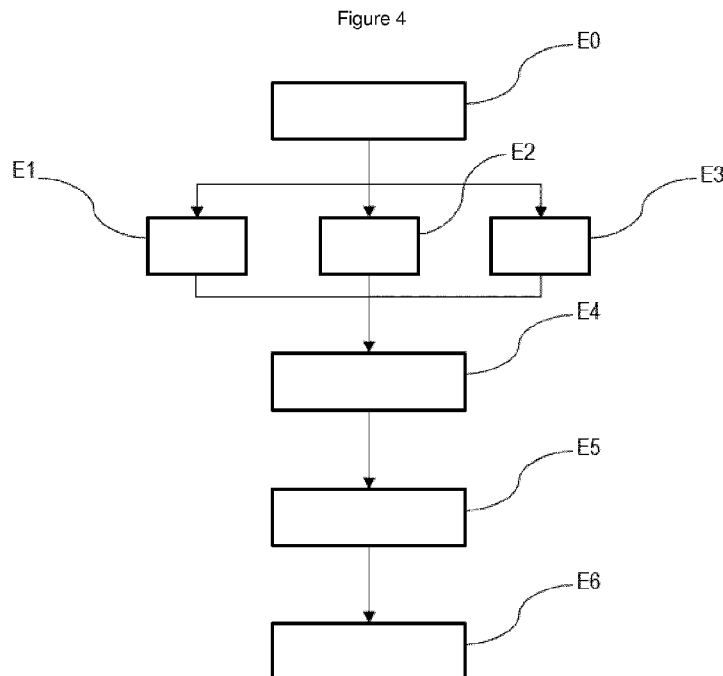
(72) Inventeurs : BEN HAMOUDA, Franck ; 41, rue Edouard
Lartet, 31500 TOULOUSE (FR). MIFSUD, Jean-Christo-
tophe ; 761, route du Chateau, 82400 GOUDOURVILLE
(FR).

(74) Mandataire : ARGYMA ; 36, rue d'Alsace Lorraine,
31000 TOULOUSE (FR).

(81) États désignés (sauf indication contraire, pour tout titre de
protection nationale disponible) : AE, AG, AL, AM, AO,
AT, AU, AZ, BA, BB, BG, BH, BN, BR, BW, BY, BZ, CA,
CH, CL, CN, CO, CR, CU, CZ, DE, DJ, DK, DM, DO, DZ,
EC, EE, EG, ES, FI, GB, GD, GE, GH, GM, GT, HN, HR,
HU, ID, IL, IN, IR, IS, JO, JP, KE, KG, KH, KN, KP, KR,
KW, KZ, LA, LC, LK, LR, LS, LU, LY, MA, MD, ME, MG,
MK, MN, MW, MX, MY, MZ, NA, NG, NI, NO, NZ, OM,
PA, PE, PG, PH, PL, PT, QA, RO, RS, RU, RW, SA, SC,

(54) Title: METHOD FOR DETECTING AT LEAST ONE GAS QUANTITY OF AT LEAST ONE PREDETERMINED GAS BY A MEASUREMENT SENSOR OF A PLURALITY OF GASES

(54) Titre : PROCEDE DE DETECTION D'AU MOINS UNE QUANTITE DE GAZ D'AU MOINS UN GAZ PREDETERMINE A PARTIR D'UN CAPTEUR DE MESURE D'UNE PLURALITE DE GAZ



(57) Abstract: A method for detecting at least one gas quantity of at least one predetermined gas by a sensor for measuring a plurality of gases, the sensor comprising a sensitive layer configured to measure the plurality of gases, having an impedance Z_s and a heating layer on which the sensitive layer is mounted, the heating layer being configured to be supplied with power in order to vary the temperature of the sensitive layer, the method comprising: - a step of supplying (E1) the heating layer with at least one voltage ramp defining a linear change in the supply voltage between a low voltage value and a high voltage value, in order to modify the temperature of the



WO 2020/109160 A1

SD, SE, SG, SK, SL, SM, ST, SV, SY, TH, TJ, TM, TN, TR, TT, TZ, UA, UG, US, UZ, VC, VN, ZA, ZM, ZW.

(84) **États désignés** (*sauf indication contraire, pour tout titre de protection régionale disponible*) : ARIPO (BW, GH, GM, KE, LR, LS, MW, MZ, NA, RW, SD, SL, ST, SZ, TZ, UG, ZM, ZW), eurasién (AM, AZ, BY, KG, KZ, RU, TJ, TM), européen (AL, AT, BE, BG, CH, CY, CZ, DE, DK, EE, ES, FI, FR, GB, GR, HR, HU, IE, IS, IT, LT, LU, LV, MC, MK, MT, NL, NO, PL, PT, RO, RS, SE, SI, SK, SM, TR), OAPI (BF, BJ, CF, CG, CI, CM, GA, GN, GQ, GW, KM, ML, MR, NE, SN, TD, TG).

Publiée:

— avec rapport de recherche internationale (Art. 21(3))

sensitive layer during a variation period, - a step of measuring (E6) variations in the impedance (Zs) of the sensitive layer at a plurality of temperatures of the sensitive layer during the variation period, so as to detect a plurality of gas quantities, - a step of comparing, with a database, at least one variation of the impedance (Zs) of the sensitive layer measured at a given temperature of the sensitive layer, in order to associate the gas quantity measured with a predetermined gas.

(57) **Abrégé** : Un procédé de détection d'au moins une quantité de gaz d'au moins un gaz prédéterminé à partir d'un capteur de mesure d'une pluralité de gaz, ledit capteur comprenant une couche sensible configurée pour mesurer la pluralité de gaz ayant une impédance Zs et une couche chauffante sur laquelle est montée la couche sensible, ladite couche chauffante étant configurée pour être alimentée en énergie électrique afin de faire varier la température de la couche sensible, ledit procédé comprenant: - une étape d'alimentation (E1) de la couche chauffante par au moins une rampe de tension définissant une évolution linéaire de la tension d'alimentation entre une valeur de tension basse et une valeur de tension haute afin de modifier la température de la couche sensible pendant une période de variation, - une étape de mesure (E6) de variations de l'impédance (Zs) de la couche sensible à plusieurs températures de la couche sensible pendant la période de variation de manière à détecter une pluralité de quantité de gaz, - une étape de comparaison, à une base de données, d'au moins une variation de l'impédance (Zs) de la couche sensible mesurée à une température de la couche sensible donnée, afin d'associer la quantité de gaz mesurée à un gaz prédéterminé.

DESCRIPTION

TITRE DE L'INVENTION : PROCEDE DE DETECTION D'AU MOINS UNE QUANTITE DE GAZ D'AU MOINS UN GAZ PREDETERMINE A PARTIR D'UN CAPTEUR DE MESURE D'UNE PLURALITE DE GAZ

5

DOMAINE TECHNIQUE ET OBJET DE L'INVENTION

[0001] La présente invention concerne le domaine des capteurs de gaz et vise plus particulièrement un procédé de commande d'un capteur de gaz.

10

ETAT DE LA TECHNIQUE

[0002] Aujourd'hui, il est courant d'utiliser un capteur pour mesurer différents gaz, notamment dans l'haleine d'une personne afin de mesurer le taux d'alcoolémie, à l'intérieur d'un bâtiment afin de déterminer la qualité de l'air, etc.

15

[0003] Pour réaliser de telles mesures, il est connu un capteur oxydo-métallique, également désigné capteur MOX, qui présente un coût et un encombrement limités. Un tel capteur MOX comprend une couche sensible dont la conductivité varie en présence de certains gaz et une couche chauffante sur laquelle est montée la couche sensible. La couche chauffante est alimentée en énergie électrique par une tension continue afin de chauffer la couche sensible.

20

Lorsqu'un gaz dont on souhaite mesurer la quantité arrive en contact avec la couche sensible, des réactions d'oxydo-réductions sont entraînées, faisant varier les caractéristiques de la couche sensible, notamment sa résistance qui est mesurée afin de détecter une telle variation et ainsi de déterminer la quantité du gaz. La quantité de gaz permet de quantifier un gaz mais également de détecter sa présence.

25

[0004] En pratique, un tel capteur n'est pas performant pour détecter une pluralité de gaz. Une solution consiste à multiplier les capteurs de gaz hétérogènes afin d'améliorer la détection. Néanmoins, une telle solution présente l'inconvénient d'augmenter le coût de détection de manière significative.

30

[0005] Une autre solution consiste à faire varier des paramètres d'un unique capteur de gaz afin de le rendre sensible à plusieurs gaz de natures différentes. Aussi, il a été proposé d'alimenter la couche chauffante par une tension variant par paliers. Ceci permet de faire varier la température de la couche sensible afin qu'elle mesure différents gaz. Cependant, le nombre de mesure étant limité, il n'est pas possible de discriminer un nombre important de gaz. De plus, le capteur étant alimenté par une tension continue, sa durée de vie est limitée.

[0006] Par ailleurs, il a été proposé d'appliquer un signal carré avec modulation de type PWM afin de faire varier la tension d'alimentation de la couche chauffante. Bien que cette solution permette de réaliser un nombre plus important de mesure, les mesures réalisées sont sensibles aux variations de la température extérieure et de l'humidité. Aussi, la répétabilité des mesures n'est pas garantie lorsque les conditions extérieures varient. De plus, la commande par un signal PWM dépend des caractéristiques intrinsèques du capteur qui varie d'un capteur à l'autre, ce qui pénalise encore la répétabilité des mesures.

[0007] Il est également connu par l'article publié par Kohler H et al sous l'intitulé « New applications of tin oxide gas sensors – I. Molecular identification by cyclic variation of the working temperature and numerical analysis of the signals » et par la demande de brevet correspondante DE19639072A1, un procédé et un système d'identification moléculaire par variation cyclique de la température d'un capteur semi-conducteur sur une période. Lors d'une phase de calibration, le capteur est placé successivement dans des milieux connus comprenant des solvants connus à des concentrations connues et mesure pour chacun un profil de conductance sur toute la période. Lors d'une phase d'identification, le capteur est placé dans un milieu inconnu comprenant un ou plusieurs des solvants connus de la phase de calibration et mesure un profil de conductance sur toute la période. La comparaison du profil de conductance du milieu inconnu complet avec les profils de conductance des milieux connus complets permet de déterminer une estimation de la concentration relative de chaque substance connue dans le milieu inconnu.

[0008] On connaît par ailleurs par la demande de brevet US5889198A1 un procédé et un système de détection de méthane au moyen d'un capteur semi-conducteur à oxyde de gallium. Le procédé consiste à mesurer une première conductance à une première température puis une deuxième conductance à une deuxième température différente de la première température, obtenue en chauffant le capteur avec une rampe de tension linéaire. La deuxième conductance combinée au ratio de la deuxième conductance sur la première conductance permet de déterminer la concentration en méthane associée par comparaison avec une table de données.

[0009] De manière incidente, on connaît par la demande de brevet WO2006057550A1 un procédé et un système de détection de polluants dans l'air, notamment au niveau d'un système de ventilation de véhicule, permettant de stopper la circulation d'air venant de l'extérieur lorsque le niveau de pollution extérieur est trop important. Le système de détection comprend un capteur électrochimique comprenant une couche sensible comprenant des électrodes et un élément chauffant la couche sensible suivant un profil de température comprenant une rampe croissante puis décroissante. Le système de détection est d'abord placé dans un ou plusieurs environnements de calibration comprenant des gaz connus en une concentration connue afin de mesurer et stocker des réponses au profil de température. Le système de détection est ensuite

placé dans un environnement comprenant des gaz connus en une concentration inconnue. La réponse au profil de température est comparée aux réponses stockées pour déterminer la concentration de ces gaz connus.

5 [0010] Il existe donc un besoin pour un procédé de commande d'un capteur permettant de résoudre au moins certains de ces inconvénients.

PRESENTATION GENERALE DE L'INVENTION

10 [0011] A cet effet, l'invention concerne un procédé de détection d'au moins une quantité de gaz d'au moins un gaz prédéterminé à partir d'un capteur de mesure d'une pluralité de gaz, ledit capteur comprenant une couche sensible configurée pour mesurer la pluralité de gaz ayant une impédance Z_s et une couche chauffante sur laquelle est montée la couche sensible, ladite couche chauffante étant configurée pour être alimentée en énergie électrique afin de faire varier la température de la couche sensible, ledit procédé comprenant :

- 15 - une étape d'alimentation de la couche chauffante par au moins une rampe de tension définissant une évolution linéaire de la tension d'alimentation entre une valeur de tension basse et une valeur de tension haute afin de modifier la température de la couche sensible pendant une période de variation,
- 20 - une étape de mesure de variations de l'impédance Z_s de la couche sensible à plusieurs températures de la couche sensible pendant la période de variation de manière à détecter une pluralité de quantité de gaz
- une étape de comparaison, à une base de données, d'au moins une variation de l'impédance Z_s de la couche sensible mesurée à une température de la couche sensible donnée, afin d'associer la quantité de gaz mesurée à un gaz prédéterminé.

25 [0012] L'invention concerne plus précisément un procédé de détection d'au moins une quantité de gaz d'au moins un gaz prédéterminé à partir d'un capteur de mesure d'une pluralité de gaz, ledit capteur comprenant une couche sensible configurée pour mesurer la pluralité de gaz ayant une impédance Z_s et une couche chauffante sur laquelle est montée la couche sensible, ladite couche chauffante étant configurée pour être alimentée en énergie électrique afin de faire varier la température de la couche sensible, ledit procédé comprenant :

- 30 - une étape d'alimentation de la couche chauffante par au moins une première rampe croissante de tension définissant une évolution linéaire de la tension d'alimentation puis par une deuxième rampe décroissante de tension définissant une évolution linéaire de la tension d'alimentation

entre une valeur de tension basse et une valeur de tension haute afin de modifier la température de la couche sensible pendant une période de variation selon une rampe de température comprenant une partie croissante et une partie décroissante, la rampe de température comprenant une pluralité de plages de température ΔT correspondant chacune à un gaz à mesurer,

5

- une étape de mesure :

- d'une première variation de l'impédance Z_s de la couche sensible à une plage de température donnée ΔT de la couche sensible lors de la première rampe croissante et

10 - d'une deuxième variation de l'impédance Z_s de la couche sensible mesurée à la même plage de température donnée ΔT de la couche sensible lors de la deuxième rampe décroissante, la plage de température ΔT correspondant à un gaz donné à mesurer ;

- une étape de comparaison, à une base de données, de la première variation de l'impédance Z_s et de la deuxième variation de l'impédance Z_s afin de déterminer la quantité de gaz associée audit gaz donné.

15 **[0013]** Grâce au procédé selon l'invention, il est possible de mesurer différents gaz avec le capteur de mesure grâce à la modification de la température de la couche sensible qui la rend sensible à des gaz différents. De plus, grâce à l'alimentation de la couche chauffante par une rampe, la température de la couche sensible évolue linéairement et de manière précise. La détection d'une variation associée à une température de la couche sensible permet d'associer de
20 manière précise et fiable la quantité de gaz mesurée à un gaz prédéterminé. La quantité de gaz permet de quantifier un gaz mais également de détecter sa présence. Autrement dit, le procédé selon l'invention permet de déterminer la présence d'un gaz uniquement à partir de la détection d'une variation d'impédance lors de la première rampe croissante et lors de la deuxième rampe décroissante. La plage de température ΔT à laquelle est mesurée la variation d'impédance est
25 réduite, identique pour la première rampe croissante et la deuxième rampe décroissante et caractéristique d'un gaz donné. La plage de température ΔT permet ainsi de déterminer la nature du gaz et l'amplitude de la variation d'impédance permet de déterminer la quantité dudit gaz. Ainsi, lorsqu'un gaz induit une variation d'impédance Z_s différente pour une rampe croissante ou une rampe décroissante, on peut déterminer sa quantité de manière plus précise par analyse des
30 des variations d'impédance.

[0014] De préférence, pendant la période de variation, la couche chauffante étant alimentée par une première rampe croissante puis par une deuxième rampe décroissante, une première variation de l'impédance Z_s de la couche sensible, mesurée à une température de la couche

sensible donnée lors de la première rampe croissante, et une deuxième variation de l'impédance Z_s de la couche sensible, mesurée à une température de la couche sensible donnée lors de la deuxième rampe décroissante, sont comparées à la base de données afin d'associer les quantités de gaz mesurées à un gaz prédéterminé.

5 **[0015]** Ainsi, plusieurs variations de l'impédance Z_s de la couche sensible peuvent être mesurées deux fois à une même température : lors de la première rampe et lors de la deuxième rampe. De manière avantageuse, le comportement de la couche sensible peut être différent selon que la température augmente ou diminue, ce qui permet d'améliorer l'identification du gaz mesuré. La discrimination des gaz est améliorée

10 **[0016]** De manière préférée, le procédé comprend une étape de détermination de la température T_s de la couche sensible à partir de la résistance thermique R_{th} déterminée, de la puissance P générée par la couche chauffante (12) et d'une mesure de la température ambiante T_a selon la formule suivante :

$$T_s = P * R_{th} + T_a$$

15 **[0017]** De manière préférée, la température ambiante T_a est mesurée par un capteur de température extérieur au capteur de gaz.

[0018] De préférence, le procédé comprenant une étape préliminaire de détermination de la résistance thermique R_{th} de la couche chauffante par mise en contact du capteur de gaz avec un gaz étalon prédéterminé. Ainsi, la détermination de la température de la couche sensible est
20 optimale étant donné que la résistance thermique R_{th} est déterminée de manière individuelle pour chaque capteur de gaz.

[0019] De manière préférée, l'amplitude de variation thermique est d'au moins 200°C, de préférence, d'au moins 300°C. De préférence, la plage de variation de température est comprise entre 100°C et la température maximale acceptée par le capteur, par exemple de l'ordre de
25 500°C. Une telle plage de température permet d'atteindre les températures où des réactions d'oxydo-réductions apparaissent.

[0020] De préférence, la fréquence de variation thermique est F_{th} est comprise entre 0,1 Hz et 1 Hz soit une plage de variation de 1 seconde à 10 secondes.

[0021] L'invention concerne également un ensemble d'un capteur de mesure d'une pluralité
30 de gaz et d'un calculateur de commande dudit capteur, ledit capteur comprenant une couche sensible configurée pour mesurer ledit au moins un gaz ayant une impédance Z_s et une couche chauffante sur laquelle est montée la couche sensible, ladite couche chauffante étant configuré

pour être alimentée en énergie électrique afin de faire varier la température de la couche sensible, ledit calculateur étant configuré pour mettre en œuvre le procédé tel que présenté précédemment.

[0022] De préférence, le calculateur comprend une zone mémoire comprenant la base de données pour la mise en œuvre du procédé tel que présenté précédemment.

5 PRESENTATION DES FIGURES

[0023] L'invention sera mieux comprise à la lecture de la description qui va suivre, donnée uniquement à titre d'exemple, et se référant aux dessins annexés sur lesquels :

Fig. 1 est une représentation schématique d'une forme de réalisation d'un capteur de mesure de gaz selon l'invention,

Fig. 2 est une représentation schématique d'une courbe d'évolution de la température du capteur de la figure 1 au cours du temps,

Fig. 3 est une représentation schématique d'une courbe d'évolution de l'impédance du capteur de la figure 1 lorsque la température varie au cours du temps, et

Fig. 4 est un exemple de mise en œuvre d'un procédé de commande d'un capteur de mesure selon l'invention.

[0024] Il faut noter que les figures exposent l'invention de manière détaillée pour mettre en œuvre l'invention, lesdites figures pouvant bien entendu servir à mieux définir l'invention le cas échéant.

DESCRIPTION DETAILLEE D'UNE FORME DE REALISATION DE L'INVENTION

[0025] En référence à la figure 1, il est représenté de manière schématique un capteur de mesure 10 d'un gaz selon l'invention. Le capteur de mesure 10 est alimenté en énergie par une source d'alimentation 20 et un calculateur 30 est configuré pour déterminer la quantité de gaz mesurée par le capteur 10.

[0026] Le capteur de mesure 10 se présente sous la forme d'un capteur oxydo-métallique, également désigné MOX. Un tel capteur 10 comprend une couche sensible 11 à au moins un gaz et une couche chauffante 12 sur laquelle est montée ladite couche sensible 11.

[0027] La couche sensible 11 est configurée pour réagir avec un gaz afin d'en détecter la présence au niveau du capteur de mesure 10.

[0028] La couche sensible 11 est en contact avec l'air et est adaptée pour absorber des molécules du gaz à mesurer. L'absorption de ces molécules fait varier la conductivité électrique à travers la couche sensible 11, et ainsi l'impédance ZS aux bornes de la couche sensible 11, grâce à une réaction d'oxydo-réduction, ce qui permet de déterminer la quantité dudit gaz présent dans l'air en contact avec la couche sensible 11.

[0029] La couche sensible 11 comprend un oxyde permettant la réaction d'oxydo-réduction avec le gaz, par exemple, des molécules de dioxyde d'étain (SnO_2), de dioxyde de titane (TiO_2), de trioxyde de tungstène (WO_3) et/ou de l'oxyde de Niobium (Nb_2O_5) avec des dopages d'éléments de Platine (Pt), d'or (Au), de Germanium (Ge) et/ou de Palladium (Pd). Les éléments chimiques qui sont mélangés avec des molécules permettent de doper ces dernières afin d'optimiser leur fonction d'absorption de molécules du gaz à mesurer.

[0030] Lorsque des molécules du gaz à mesurer sont absorbées par la couche sensible 11, l'impédance ZS à ses bornes varie, ce qui permet de déterminer la présence du gaz à mesurer ainsi que sa quantité. Autrement dit, la quantité de gaz présent dans l'air est mesurée à partir de la variation de l'impédance de la couche sensible 11. Pour mesurer la variation de l'impédance, la couche sensible 11 est alimentée en énergie électrique par le calculateur 30 comme cela sera décrit par la suite. Dans ce but, la couche sensible 11 est reliée électriquement au calculateur 30.

[0031] La couche chauffante 12 est commandée afin de modifier la température de la couche sensible 11.

[0032] Une telle modification de sa température permet à la couche sensible 11 d'absorber différents gaz selon la température de la couche sensible 11. Autrement dit, chaque température de la couche sensible 11 permet de mesurer la quantité d'un gaz. Ainsi, le capteur de mesure 10 est configuré pour mesurer différents gaz en modifiant la température de la couche sensible 11. La couche chauffante 12 est alimentée en énergie électrique afin d'en commander la température comme cela sera décrit par la suite. Dans ce but, la couche chauffante 12 est reliée électriquement à la source d'alimentation 20.

[0033] Grâce à la couche chauffante 12, une seule couche sensible 11 permet de mesurer différents gaz. Ceci permet d'utiliser un unique capteur de mesure 10 pour mesurer la quantité de plusieurs gaz, ce qui limite la consommation en énergie électrique et le coût de telles mesures.

[0034] La couche chauffante 12 comprend dans cet exemple un substrat, tel que de la céramique ou du silicium, et des éléments, tels que de l'or, adaptés pour dégager de la chaleur lorsqu'ils sont traversés par un courant électrique.

[0035] Selon l'invention, la température TS de la couche sensible 11 est commandée par la couche chauffante 12 afin de permettre des mesures précises de la couche sensible 11. Dans ce but, la température TS de la couche sensible 11 est déterminée à partir de l'équation suivante :

$$T_S = P * R_{th} + T_A$$

5 **[0036]** dans laquelle P est la puissance générée par la couche chauffante 12, Rth est la résistance thermique de la couche chauffante 12 à la couche sensible 11 et TA est la température ambiante.

[0037] Autrement dit, la température TS de la couche sensible 11 dépend de la température ambiante TA et de la puissance P générée par la couche chauffante 12. L'utilisation de la
10 résistance thermique Rth permet de prendre en compte les pertes de transfert de chaleur entre la couche chauffante 12 et la couche sensible 11.

[0038] La température TS de la couche sensible 11 est ainsi déterminée de manière précise à partir de la puissance P générée par la couche chauffante 12 à partir de l'énergie électrique
15 fournie par la source d'alimentation 20. La plage de température sur laquelle la couche sensible 11 mesure un gaz déterminé étant réduite, la détermination précise de la température de la couche sensible 11 permet de déterminer de manière précise le gaz qui est mesuré par la couche sensible 11.

[0039] La température ambiante TA est mesurée par un capteur de température, ce qui permet d'obtenir une mesure précise. Un tel capteur de température peut être extérieur au
20 capteur de mesure 10 ou bien compris dans le capteur de mesure 10.

[0040] La résistance thermique Rth de la couche chauffante 12 correspond aux pertes de chaleurs entre la couche chauffante 12 et la couche sensible 11. La résistance thermique Rth est indépendante du gaz auquel est soumis le capteur de mesure 10. Aussi, elle est déterminée
25 préalablement aux mesures effectuées par le capteur de mesure 10. Elle peut notamment être déterminée lors de la conception du capteur de mesure 10. Si la résistance thermique Rth varie d'un capteur de mesure 10 à l'autre, elle peut être déterminée pour chaque capteur de mesure 10 après sa fabrication. Dans ce but, chaque capteur de mesure 10 est mis en présence d'un gaz étalon. Un tel gaz étalon est un gaz pour lequel le comportement de la couche sensible 11 est connu. La couche chauffante 12 est alors soumise à une courbe théorique de puissance P de
30 manière à ce que la couche sensible 11 détecte le gaz étalon. La puissance réelle à laquelle la couche sensible 11 détecte le gaz étalon étant connue, la résistance thermique Rth est déterminée à partir du décalage entre la puissance de la courbe théorique à laquelle la couche sensible 1 a détectée le gaz étalon et la puissance réelle. Suite à cette étape de calibrage, la

résistance thermique R_{th} est stockée dans le calculateur 30 afin de permettre de contrôler la couche sensible 11 de manière optimale.

5 **[0041]** La source d'alimentation 20 est configurée pour alimenter la couche chauffante 12 en énergie électrique afin que cette dernière génère de la chaleur. Comme illustré sur la figure 1, la source d'alimentation 20 est reliée électriquement à la couche chauffante 12.

10 **[0042]** Selon l'invention, la source d'alimentation 20 est configurée pour alimenter la couche chauffante 12 par une rampe de tension (non représentée) comprenant une partie croissante et une partie décroissante. La tension d'une telle rampe évolue ainsi linéairement et lentement afin que la température de la couche sensible 11 évolue également linéairement et lentement en formant une rampe comme illustrée sur la figure 2. La rampe de température permet ainsi d'effectuer une pluralité de mesure pour détecter différents gaz. Pour ce faire, la rampe de température comprend une pluralité de plage de température ΔT correspondant chacune à un gaz à mesurer. Par soucis de clarté, une unique plage de température ΔT a été illustrée sur la figure 2 correspondant à la mesure d'un unique gaz. Cependant, il va de soi que la rampe de température comprend autant de plage de température ΔT que de gaz à mesurer.

20 **[0043]** Comme illustrée sur la figure 2, la rampe de température comprenant une partie croissante et une partie décroissante, chaque plage de température ΔT est comprise dans la partie croissante et dans la partie décroissante. Autrement dit, la rampe de température passe par une plage de température ΔT lors de l'augmentation de la température (entre les instants t_1 et t_2) et lors de la diminution de la température (entre les instants t_3 et t_4). Ceci permet de détecter un même gaz plusieurs fois et à différents instants de la rampe de température. Ceci permet également d'identifier aisément les gaz pour lesquels le comportement de la couche sensible 11 diffère selon que la température augmente ou diminue comme cela sera décrit par la suite. La présence d'une montée et d'une descente forme ainsi un critère de discrimination des gaz comme cela sera présenté par la suite.

[0044] La source d'alimentation 20 est commandée par un calculateur, qui peut être le calculateur 30 de commande.

[0045] Le calculateur 30 de commande est configuré pour déterminer la quantité d'une pluralité de gaz dans l'air.

30 **[0046]** Comme illustré sur la figure 1, le calculateur 30 est relié électriquement à la couche sensible 11 afin de mesurer l'impédance de la couche sensible 11 et d'en déterminer la présence d'un gaz. Dans ce but, le calculateur 30 alimente la couche sensible 11 en énergie électrique. De

préférence, le calculateur 30 est configuré pour émettre un signal de tension continu, périodique ou pseudo-périodique à la couche sensible 11.

5 **[0047]** Comme illustré sur la figure 3, l'impédance Z_s de la couche sensible 11 évolue avec la température. L'impédance Z_s suit une évolution linéaire due à l'évolution linéaire de la température. En présence d'un gaz déterminé, l'impédance Z_S de la couche sensible 11 varie de manière non linéaire, formant notamment un pic comme illustré sur la figure 3, sur une plage de température ΔT associée au gaz déterminé. Une telle variation non linéaire permet ainsi de détecter un gaz et d'en mesurer la quantité. Avantageusement, la variation de l'impédance Z_S sur la plage de température ΔT peut être, pour certains gaz, différente selon que la température évolue de manière croissante ou de manière décroissante, autrement dit selon que l'on soit dans la partie croissante ou décroissante de la rampe de température. Ceci permet d'augmenter la fiabilité de la détection d'un gaz.

15 **[0048]** Le calculateur 30 comprend avantageusement une zone mémoire comprenant une base de données comprenant les différentes formes de variation de l'impédance Z_S de la couche sensible 11 selon le gaz mesuré associées à la température T_s de la couche sensible 11. Ceci permet d'identifier le gaz détecté par comparaison entre la variation de l'impédance Z_S mesurée et les variations enregistrées. De manière préférée, comme cela sera présenté par la suite, la base de données associe un gaz prédéterminé à une plage de température T_s de la couche sensible et à une ou plusieurs variations de l'impédance Z_s , en particulier, à une variation montante et à une variation descendante. La base de données peut être obtenue de manière empirique ou à partir de données calculées.

25 **[0049]** L'impédance Z_S est mesurée à partir de la détermination de la valeur de la tension U aux bornes de la couche sensible 11. Cette tension U peut notamment être déterminée à l'aide d'un pont diviseur de tension dans le cas d'un signal de tension continue généré par le calculateur 30.

[0050] Dans le cas d'un signal de tension périodique ou pseudo-périodique, notamment de type chirp, la couche sensible 11 peut alors être assimilée à un circuit RLC ce qui permet de calculer la tension U à partir de l'équation :

$$U = U_C + U_L + U_R \quad (1)$$

30 **[0051]** Dans laquelle U_C est la tension aux bornes de la capacité C du circuit RLC, U_L est la tension aux bornes de la bobine L du circuit RLC et U_R est la tension aux bornes de la résistance R du circuit RLC.

[0052] L'équation (1) peut également s'écrire sous la forme :

$$U = -\frac{j}{c\omega}I + jL\omega I + RI \quad (2)$$

[0053] Avec $\omega=2\pi f$ où f est la fréquence du signal de tension.

[0054] Lorsque la fréquence f du signal est égal à la fréquence de résonance du système RLC, l'équation (2) devient :

$$U = RI$$

[0055] Aussi, en utilisant la fréquence de résonance, il est aisé de déterminer la résistance R du système RLC qui est égale à l'impédance Z_S de la couche sensible 11. La fréquence de résonance du système RLC peut être déterminée en balayant toutes les fréquences et en déterminant la fréquence pour laquelle la valeur du courant I est la plus élevée. De manière alternative, la fréquence de résonance du système RLC peut être déterminée en balayant toutes les fréquences et en déterminant la fréquence pour laquelle le déphase entre I et U est nul.

[0056] L'utilisation d'un tel système RLC est également avantageuse car elle permet de mesurer, outre des variations de l'impédance Z_S de la couche sensible 11, des variations de type capacitives, autrement dit de la capacité C du système RLC, et selfiques, autrement dit de la bobine L . Ces différentes variations peuvent alors être utilisées pour déterminer le gaz détecté, la zone mémoire du calculateur 30 comprenant alors les différentes formes de ces variations selon le gaz mesuré et selon la température de la couche sensible.

[0057] Il va maintenant être décrit une forme de mise en œuvre du procédé de commande d'un capteur de mesure 10 selon l'invention en référence aux figures 2 à 4.

[0058] Lors d'une étape préliminaire E_0 , qui peut notamment être réalisée en sortie d'usine, la résistance thermique R_{th} de la couche chauffante 12 est déterminée. Dans ce but, le capteur de mesure 10 est mis en présence d'un gaz étalon pour lequel le comportement du capteur de mesure 10 est connu.

[0059] Lors de l'utilisation du capteur de mesure 10, une rampe de tension est appliquée, lors d'une étape E_1 , à la couche chauffante 12 afin de faire varier la température de la couche sensible 11.

[0060] La température T_S de la couche sensible 11 est déterminée en continu, lors d'une étape E_2 , à partir de l'équation :

$$T_S = P * R_{th} + T_A$$

[0061] dans laquelle P est la puissance générée par la couche chauffante 12, R_{th} est la résistance thermique de la couche chauffante 12 et T_A est la température ambiante. La température T_S suit alors une rampe comme illustré sur la figure 2.

5 **[0062]** De manière connue, la puissance P générée par la couche chauffante 12 est directement fonction de la tension appliquée à la couche chauffante 12 et peut être déduite de manière pratique.

[0063] Le calculateur 30 mesure en outre, dans une étape E3, l'impédance Z_S de la couche sensible 11 de manière à générer une courbe d'évolution de l'impédance Z_S comme illustré sur
10 la figure 3.

[0064] Dans une étape E4, en référence à la figure 3, le calculateur 30 détecte deux variations non linéaires V₁₂, V₃₄ de l'impédance Z_s sur la courbe d'évolution. Le calculateur 30 détermine alors l'intervalle de temps (entre les instants t₁ et t₂, d'une part, et entre les instants t₃ et t₄, d'autre part comme illustré sur la figure 3) pendant lesquels les variations V₁₂, V₃₄ ont été
15 détectées. Dans cet exemple, une variation convexe V₁₂ est détectée entre les instants t₁ et t₂ tandis qu'une variation concave V₃₄ est détectée entre les instants t₃ et t₄.

[0065] Le calculateur 30 détermine alors la plage de température ΔT correspondant aux intervalles de temps déterminés à partir de la rampe d'évolution de la température.

[0066] Le calculateur 30 compare alors dans une étape E5 les variations V₁₂, V₃₄ aux
20 variations stockées dans la zone mémoire du calculateur 30 par correspondance de forme de variation et de plage de température ΔT.

[0067] Enfin, le calculateur 30 identifie le gaz détecté à partir des similitudes dans la comparaison avec les variations enregistrées. Autrement dit, le gaz est identifié comme étant celui correspondant à la variation enregistrée dont la forme est la plus proche de la forme de la
25 variation détectée. La mesure de gaz peut ainsi être associée à un gaz prédéterminé. L'utilisation d'une variation à la montée et à la descente permet d'améliorer les performances de discrimination.

[0068] Grâce à la variation de température, il est ainsi possible de détecter différents gaz durant cette variation grâce à la détection de variations non linéaires de l'impédance Z_s de la couche sensible 11. Chaque variation détectée est séparée des autres par plage de température
30 afin de les comparer aux variations présentes dans la base de données et ainsi de détecter la nature des différents gaz mesurés. Autrement dit, la commande judicieuse d'un unique capteur

de gaz permet de mesurer la quantité d'une pluralité de gaz différents. Un tel capteur est performant tout en restant économique.

REVENDEICATIONS

1. Procédé de détection d'au moins une quantité de gaz d'au moins un gaz prédéterminé à partir d'un capteur (10) de mesure d'une pluralité de gaz, ledit capteur (10) comprenant une couche sensible (11) configurée pour mesurer la pluralité de gaz ayant une impédance Z_s et une
5 couche chauffante (12) sur laquelle est montée la couche sensible (11), ladite couche chauffante (12) étant configurée pour être alimentée en énergie électrique afin de faire varier la température de la couche sensible (11), ledit procédé comprenant :
- une étape d'alimentation (E1) de la couche chauffante (12) par au moins une première rampe croissante de tension définissant une évolution linéaire de la tension d'alimentation puis par une
10 deuxième rampe décroissante de tension définissant une évolution linéaire de la tension d'alimentation entre une valeur de tension basse et une valeur de tension haute afin de modifier la température de la couche sensible (11) pendant une période de variation selon une rampe de température comprenant une partie croissante et une partie décroissante, la rampe de température comprenant une pluralité de plages de température ΔT correspondant chacune à un
15 gaz à mesurer,
 - une étape de mesure (E6) :
 - d'une première variation de l'impédance Z_s de la couche sensible (11) à une plage de température donnée ΔT de la couche sensible (11) lors de la première rampe croissante et
 - d'une deuxième variation de l'impédance Z_s de la couche sensible (11) mesurée à la
20 même plage de température donnée ΔT de la couche sensible (11) lors de la deuxième rampe décroissante, la plage de température donnée ΔT correspondant à un gaz donné à mesurer ;
 - une étape de comparaison, à une base de données, de la première variation de l'impédance Z_s et de la deuxième variation de l'impédance Z_s afin de déterminer la quantité de gaz associée audit gaz donné.
- 25
2. Procédé selon la revendication 1, dans lequel le procédé comprend une étape (E2) de détermination de la température T_s de la couche sensible (11) à partir de la résistance thermique R_{th} déterminée, de la puissance P générée par la couche chauffante (12) et d'une mesure de la température ambiante T_A selon la formule suivante : $T_s = P * R_{th} + T_A$
- 30
3. Procédé selon la revendication 2, dans lequel le procédé comprenant une étape préliminaire (E0) de détermination de la résistance thermique R_{th} de la couche chauffante (12) par mise en contact du capteur de gaz (10) avec un gaz étalon prédéterminé.
- 35
4. Procédé selon l'une des revendications 1 à 3, dans lequel l'amplitude de variation thermique est d'au moins 400°C.

5. Procédé selon l'une des revendications 1 à 4, dans lequel la fréquence de variation thermique est comprise entre 0,1Hz et 1 Hz.
- 5 6. Ensemble d'un capteur (10) de mesure d'une pluralité de gaz et d'un calculateur (30) de commande dudit capteur (10), ledit capteur (10) comprenant une couche sensible (11) configurée pour mesurer ledit au moins un gaz ayant une impédance Z_s et une couche chauffante (12) sur laquelle est montée la couche sensible (11), ladite couche chauffante (12) étant configuré pour être alimentée en énergie électrique afin de faire varier la température de la couche sensible (11),
10 ledit calculateur (30) étant configuré pour mettre en œuvre le procédé selon l'une des revendications 1 à 5.
7. Ensemble selon la revendication précédente, dans lequel le calculateur (30) comprenant une zone mémoire comprenant la base de données pour la mise en œuvre du procédé selon
15 l'une des revendications 1 à 5.

Figure. 1

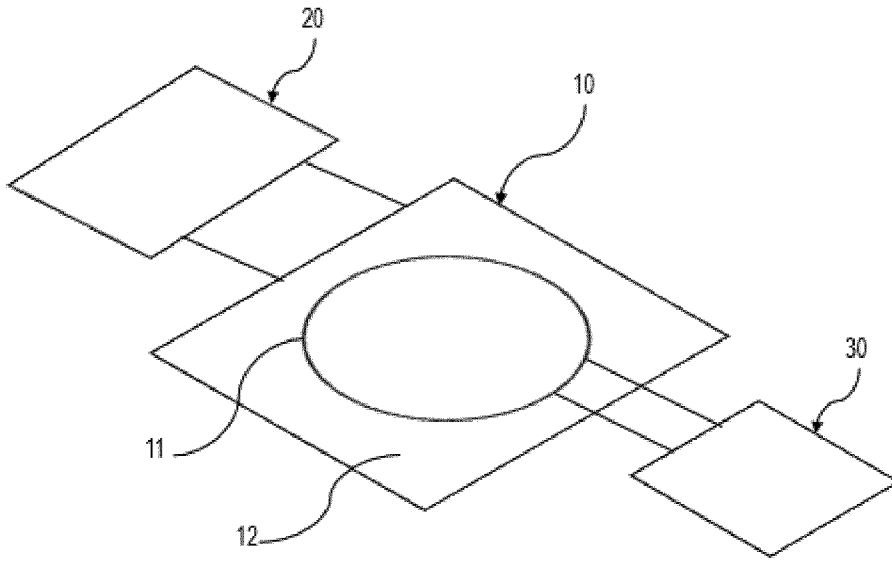


Figure 2

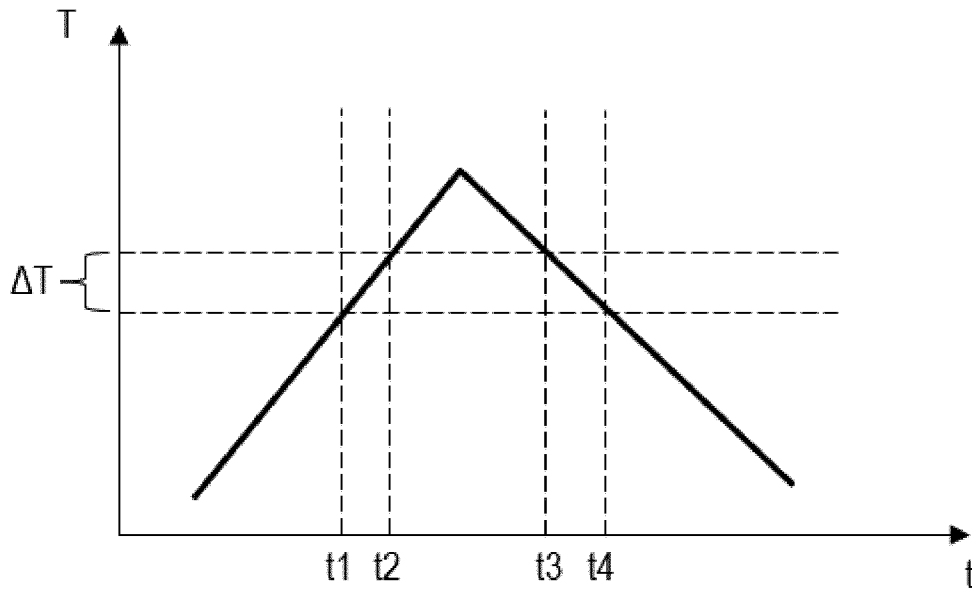


Figure 3

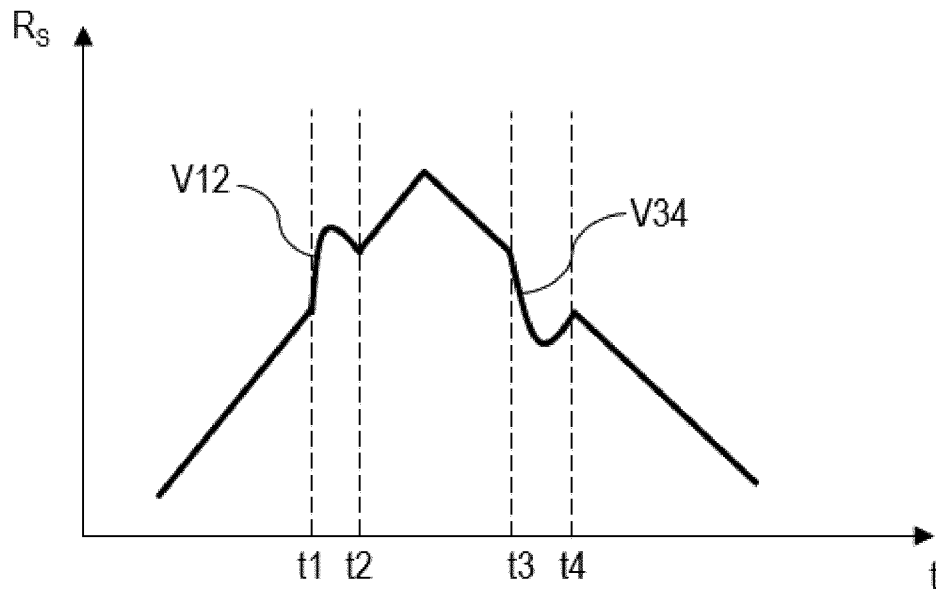
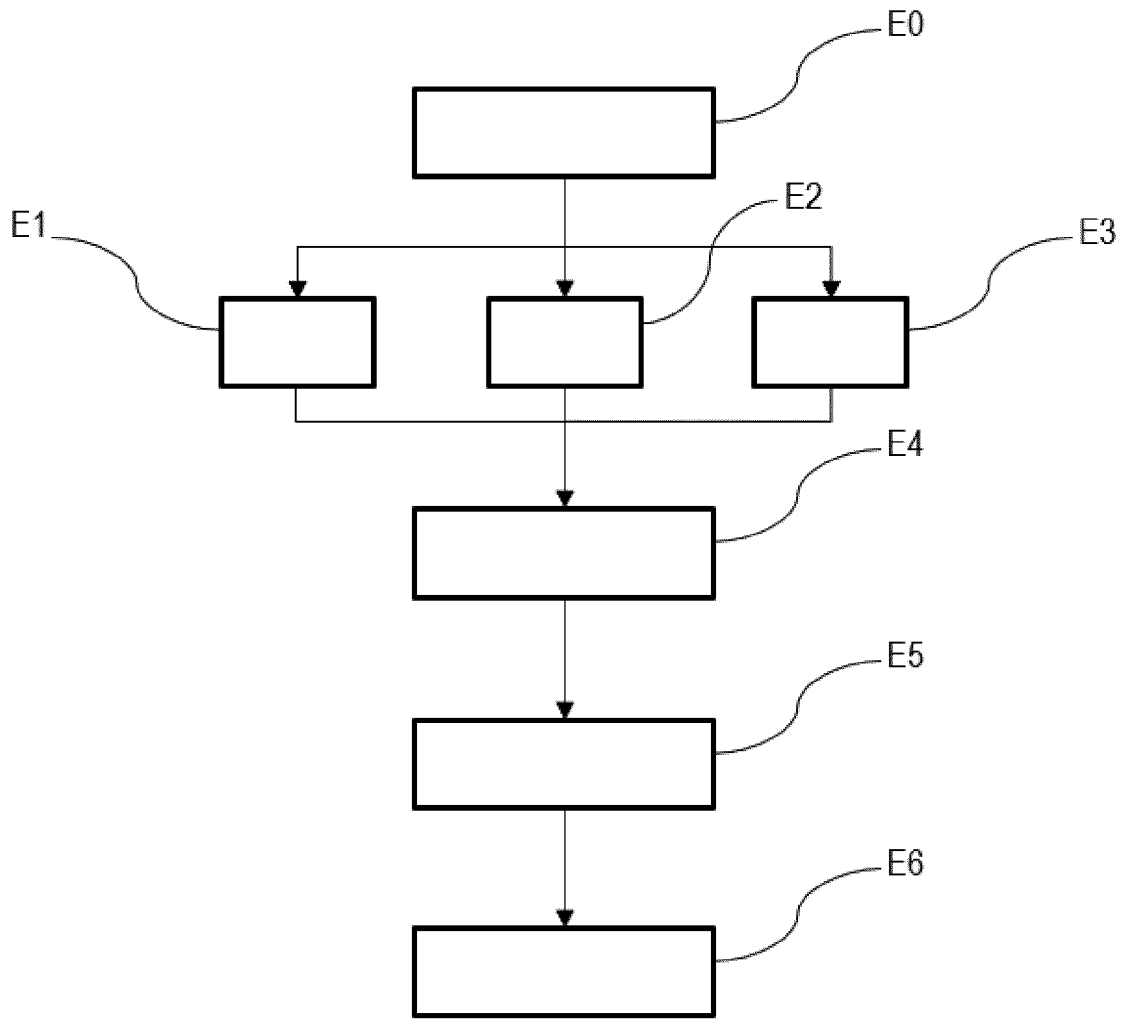


Figure 4



INTERNATIONAL SEARCH REPORT

International application No.

PCT/EP2019/082209

A. CLASSIFICATION OF SUBJECT MATTER G01N 27/12 (2006.01)i		
According to International Patent Classification (IPC) or to both national classification and IPC		
B. FIELDS SEARCHED		
Minimum documentation searched (classification system followed by classification symbols) G01N		
Documentation searched other than minimum documentation to the extent that such documents are included in the fields searched		
Electronic data base consulted during the international search (name of data base and, where practicable, search terms used) EPO-Internal, WPI Data		
C. DOCUMENTS CONSIDERED TO BE RELEVANT		
Category*	Citation of document, with indication, where appropriate, of the relevant passages	Relevant to claim No.
X	KOHLER H ET AL. "New applications of tin oxide gas sensors - I. Molecular identification by cyclic variation of the working temperature and numerical analysis of the signals" <i>SENSORS AND ACTUATORS B: CHEMICAL, ELSEVIER BV, NL</i> , Vol. 61, No. 1-3, 14 December 1999 (1999-12-14), pages 163-169 DOI: 10.1016/S0925-4005(99)00286-5 ISSN: 0925-4005, XP004185148 abstract page 164, column 2, line 2; figures 1, 3 section 2.1 section 3.1 section 3.2	1-7
A	DE 19639072 A1 (KOHLER HEINZ PROF DR [DE]) 12 March 1998 (1998-03-12) column 3, line 50 - column 7, line 62; figure 3	1-7
A	US 5889198 A (REITMEIER NORBERT [DE] ET AL) 30 March 1999 (1999-03-30) column 4, line 18 - column 4, line 36 column 5, line 1 - column 5, line 9 column 6, line 54 - column 6, line 67 column 7, line 28 - column 7, line 30	1-7
<input checked="" type="checkbox"/> Further documents are listed in the continuation of Box C. <input checked="" type="checkbox"/> See patent family annex.		
* Special categories of cited documents: "A" document defining the general state of the art which is not considered to be of particular relevance "E" earlier application or patent but published on or after the international filing date "L" document which may throw doubts on priority claim(s) or which is cited to establish the publication date of another citation or other special reason (as specified) "O" document referring to an oral disclosure, use, exhibition or other means "P" document published prior to the international filing date but later than the priority date claimed "T" later document published after the international filing date or priority date and not in conflict with the application but cited to understand the principle or theory underlying the invention "X" document of particular relevance; the claimed invention cannot be considered novel or cannot be considered to involve an inventive step when the document is taken alone "Y" document of particular relevance; the claimed invention cannot be considered to involve an inventive step when the document is combined with one or more other such documents, such combination being obvious to a person skilled in the art "&" document member of the same patent family		
Date of the actual completion of the international search 21 January 2020		Date of mailing of the international search report 31 January 2020
Name and mailing address of the ISA/EP European Patent Office p.b. 5818, Patentlaan 2, 2280 HV Rijswijk Netherlands Telephone No. (+31-70)340-2040 Facsimile No. (+31-70)340-3016		Authorized officer Knoll, Stephan Telephone No.

INTERNATIONAL SEARCH REPORT

International application No.

PCT/EP2019/082209

C. DOCUMENTS CONSIDERED TO BE RELEVANT

Category*	Citation of document, with indication, where appropriate, of the relevant passages	Relevant to claim No.
X	WO 2006057550 A1 (TEXAS INSTRUMENTS HOLLAND [NL]; ARTURSSON TOM URBAN [NL] ET AL.) 01 June 2006 (2006-06-01) page 3, line 31 - page 6, line 22; figures 1, 2, 3	1,6,7

INTERNATIONAL SEARCH REPORT
Information on patent family members

International application No.

PCT/EP2019/082209

Patent document cited in search report			Publication date (day/month/year)	Patent family member(s)			Publication date (day/month/year)
DE	19639072	A1	12 March 1998	AT	264503	T	15 April 2004
				DE	19639072	A1	12 March 1998
				EP	0829718	A1	18 March 1998
US	5889198	A	30 March 1999	DE	19618705	C1	23 October 1997
				EP	0806655	A2	12 November 1997
				JP	2960696	B2	12 October 1999
				JP	H1054816	A	24 February 1998
				US	5889198	A	30 March 1999
WO	2006057550	A1	01 June 2006	NONE			

<p>A. CLASSEMENT DE L'OBJET DE LA DEMANDE INV. G01N27/12 ADD.</p>		
<p>Selon la classification internationale des brevets (CIB) ou à la fois selon la classification nationale et la CIB</p>		
<p>B. DOMAINES SUR LESQUELS LA RECHERCHE A PORTE</p>		
<p>Documentation minimale consultée (système de classification suivi des symboles de classement) G01N</p>		
<p>Documentation consultée autre que la documentation minimale dans la mesure où ces documents relèvent des domaines sur lesquels a porté la recherche</p>		
<p>Base de données électronique consultée au cours de la recherche internationale (nom de la base de données, et si cela est réalisable, termes de recherche utilisés) EPO-Internal, WPI Data</p>		
<p>C. DOCUMENTS CONSIDERES COMME PERTINENTS</p>		
Catégorie*	Identification des documents cités, avec, le cas échéant, l'indication des passages pertinents	no. des revendications visées
X	<p>KOHLER H ET AL: "New applications of tin oxide gas sensors - I. Molecular identification by cyclic variation of the working temperature and numerical analysis of the signals", SENSORS AND ACTUATORS B: CHEMICAL, ELSEVIER BV, NL, vol. 61, no. 1-3, 14 décembre 1999 (1999-12-14), pages 163-169, XP004185148, ISSN: 0925-4005, DOI: 10.1016/S0925-4005(99)00286-5 abrégé page 164, colonne 2, ligne 2; figures 1, 3 Section 2.1 Section 3.1 Section 3.2</p> <p style="text-align: center;">-----</p> <p style="text-align: center;">-/--</p>	1-7
<p><input checked="" type="checkbox"/> Voir la suite du cadre C pour la fin de la liste des documents</p>		
<p><input checked="" type="checkbox"/> Les documents de familles de brevets sont indiqués en annexe</p>		
<p>* Catégories spéciales de documents cités:</p> <p>"A" document définissant l'état général de la technique, non considéré comme particulièrement pertinent</p> <p>"E" document antérieur, mais publié à la date de dépôt international ou après cette date</p> <p>"L" document pouvant jeter un doute sur une revendication de priorité ou cité pour déterminer la date de publication d'une autre citation ou pour une raison spéciale (telle qu'indiquée)</p> <p>"O" document se référant à une divulgation orale, à un usage, à une exposition ou tous autres moyens</p> <p>"P" document publié avant la date de dépôt international, mais postérieurement à la date de priorité revendiquée</p> <p>"T" document ultérieur publié après la date de dépôt international ou la date de priorité et n'appartenant pas à l'état de la technique pertinent, mais cité pour comprendre le principe ou la théorie constituant la base de l'invention</p> <p>"X" document particulièrement pertinent; l'invention revendiquée ne peut être considérée comme nouvelle ou comme impliquant une activité inventive par rapport au document considéré isolément</p> <p>"Y" document particulièrement pertinent; l'invention revendiquée ne peut être considérée comme impliquant une activité inventive lorsque le document est associé à un ou plusieurs autres documents de même nature, cette combinaison étant évidente pour une personne du métier</p> <p>"&" document qui fait partie de la même famille de brevets</p>		
<p>Date à laquelle la recherche internationale a été effectivement achevée</p> <p style="text-align: center;">21 janvier 2020</p>		<p>Date d'expédition du présent rapport de recherche internationale</p> <p style="text-align: center;">31/01/2020</p>
<p>Nom et adresse postale de l'administration chargée de la recherche internationale</p> <p style="text-align: center;">Office Européen des Brevets, P.B. 5818 Patentlaan 2 NL - 2280 HV Rijswijk Tel. (+31-70) 340-2040, Fax: (+31-70) 340-3016</p>		<p>Fonctionnaire autorisé</p> <p style="text-align: center;">Knoll, Stephan</p>

C(suite). DOCUMENTS CONSIDERES COMME PERTINENTS		
Catégorie*	Identification des documents cités, avec, le cas échéant, l'indication des passages pertinents	no. des revendications visées
A	DE 196 39 072 A1 (KOHLER HEINZ PROF DR [DE]) 12 mars 1998 (1998-03-12) colonne 3, ligne 50 - colonne 7, ligne 62; figure 3 -----	1-7
A	US 5 889 198 A (REITMEIER NORBERT [DE] ET AL) 30 mars 1999 (1999-03-30) colonne 4, ligne 18 - colonne 4, ligne 36 colonne 5, ligne 1 - colonne 5, ligne 9 colonne 6, ligne 54 - colonne 6, ligne 67 colonne 7, ligne 28 - colonne 7, ligne 30 -----	1-7
X	WO 2006/057550 A1 (TEXAS INSTRUMENTS HOLLAND [NL]; ARTURSSON TOM URBAN [NL] ET AL.) 1 juin 2006 (2006-06-01) page 3, ligne 31 - page 6, ligne 22; figures 1, 2, 3 -----	1,6,7

RAPPORT DE RECHERCHE INTERNATIONALE

Renseignements relatifs aux membres de familles de brevets

Demande internationale n°

PCT/EP2019/082209

Document brevet cité au rapport de recherche	Date de publication	Membre(s) de la famille de brevet(s)	Date de publication	
DE 19639072	A1	12-03-1998	AT 264503 T	15-04-2004
			DE 19639072 A1	12-03-1998
			EP 0829718 A1	18-03-1998

US 5889198	A	30-03-1999	DE 19618705 C1	23-10-1997
			EP 0806655 A2	12-11-1997
			JP 2960696 B2	12-10-1999
			JP H1054816 A	24-02-1998
			US 5889198 A	30-03-1999

WO 2006057550	A1	01-06-2006	AUCUN	
