

## **DOCUMENT MADE AVAILABLE UNDER THE PATENT COOPERATION TREATY (PCT)**

International application number:	<b>PCT/EP2019/076990</b>
International filing date:	<b>07 October 2019 (07.10.2019)</b>
Document type:	<b>Certified copy of priority document</b>
Document details:	Country/Office: <b>DE</b>
	Number: <b>10 2018 130 347.5</b>
	Filing date: <b>29 November 2018 (29.11.2018)</b>
Date of receipt at the International Bureau:	<b>24 October 2019 (24.10.2019)</b>

Remark: Priority document submitted or transmitted to the International Bureau in compliance with Rule 17.1(a),(b) or (b-bis)

# BUNDESREPUBLIK DEUTSCHLAND



## Prioritätsbescheinigung DE 10 2018 130 347.5 über die Einreichung einer Patentanmeldung

**Aktenzeichen:** 10 2018 130 347.5

**Anmeldetag:** 29. November 2018

**Anmelder/Inhaber:** Bayerische Motoren Werke Aktiengesellschaft,  
80809 München, DE

**Bezeichnung:** Fahrzeugbauteil und Verfahren zur Herstellung  
eines Fahrzeugbauteils

**IPC:** B62D 29/04; B29C 45/00

Die angehefteten Stücke sind eine richtige und genaue Wiedergabe der Teile der am 29. November 2018 eingereichten elektronischen Dokumente dieser Patentanmeldung unabhängig von gegebenenfalls durch das Druckverfahren bedingten Farbabweichungen.

München, den 7. Oktober 2019,  
Deutsches Patent- und Markenamt  
Die Präsidentin  
Im Auftrag

A handwritten signature in black ink, appearing to read 'Götz'.

**Götz**

18-2839

## Beschreibung

### Fahrzeugbauteil und Verfahren zur Herstellung eines Fahrzeugbauteils

Die Erfindung betrifft ein Fahrzeugbauteil und ein Verfahren zur Herstellung eines Fahrzeugbauteils.

Metallische Beschichtungen, die mittels physikalischer Gasphasenabscheidung (PVD) in dünnen Schichten aufgebracht sind, sind zur Durchleuchtung mit Licht oder zum Durchstrahlen mit Radar geeignet. Damit können dem Kunden Funktionen in Zierbauteilen wie Blenden oder in Außenhautbauteilen angeboten werden. Allerdings sind PVD Beschichtungen durch das verwendete Target in der Farbgebung stark eingeschränkt. Wenn eine Radardurchlässigkeit dazu kommt, sind nur sehr wenige Beschichtungen geeignet, damit ist die Farbgebung noch stärker eingeschränkt.

Vor diesem Hintergrund ist es die Aufgabe der vorliegenden Erfindung eine Möglichkeit anzugeben, wie die Farbvielfalt von licht- und radardurchlässigen Bauteilen gesteigert werden kann.

Gelöst wird die Aufgabe durch ein Fahrzeugbauteil nach Patentanspruch 1 und ein Verfahren nach Patentanspruch 9. Weitere vorteilhafte Ausgestaltungen ergeben sich aus den Unteransprüchen und der nachfolgenden Beschreibung.

Es wird ein Fahrzeugbauteil angegeben mit einem farbigen transluzenten Kunststoffbauteil mit einer die Sichtseite des Fahrzeugbauteils bildenden Vorderseite und einer Rückseite und einer metallischen Schicht, welche auf der Rückseite des Kunststoffbauteils angeordnet ist.

18-2839

Weiterhin wird ein Verfahren zur Herstellung eines Fahrzeugbauteils angegeben. Das Verfahren ist insbesondere geeignet zur Herstellung des voranstehend beschriebenen Fahrzeugbauteils und weist dieselben technischen Wirkungen und Vorteile auf, wie hierzu beschrieben. Das Verfahren umfasst die Schritte:

- Herstellen eines farbigen transluzenten Kunststoffbauteils mit einer Vorderseite und einer Rückseite und
- Abscheiden einer metallischen Schicht auf der Rückseite des Kunststoffbauteils.

Durch das schichtweise Anordnen eines farbigen transluzenten Körpers und einer metallischen Schicht wird auf besonders einfache Art und Weise eine farbliche Gestaltung des Fahrzeugbauteils möglich. Im montierten Zustand blickt der Betrachter auf die Vorderseite des Kunststoffbauteils, welche die Sichtseite des Fahrzeugbauteils bildet. Licht fällt durch das transluzente Bauteil und wird an der metallischen Schicht auf der Rückseite reflektiert. In der Kombination sieht der Kunde auf der Sichtseite eine farblich gestaltete, metallische Schicht. Für den Betrachter ergibt sich eine Mischfarbe, die durch die Wahl der Metallschicht und die Farbe und Transmission des Kunststoffbauteils auf einfache Weise vielfältig variiert werden kann.

Die metallische Schicht wird vorzugsweise dick genug ausgebildet, dass Licht im sichtbaren Bereich an ihr reflektiert wird, und dünn genug, dass sie für Radiowellen und Radarstrahlung passierbar bleibt. Die Schichtdicke der metallischen Schicht kann vorzugsweise im Bereich von 30 bis 50 nm liegen. Besonders bevorzugt wird die Schicht mittels PVD ausgebildet. Mittels PVD lassen sich derart dünne Schichtdicken erreichen, dass die Radardurchlässigkeit gegeben ist. Bevorzugt werden für die metallische Schicht Silizium oder Indium eingesetzt. Diese Metalle bilden inselförmige Ansammlungen,

18-2839

wenn sie auf ein Substrat mittels PVD aufgebracht werden, wodurch die Raddurchlässigkeit noch gesteigert wird. Für ein einheitliches Erscheinungsbild des Bauteils ist es bevorzugt, dass die metallische Schicht die Rückseite des Kunststoffbauteils vollständig bedeckt.

Zur Erzielung einer Farbwirkung, bei der der metallische Aspekt noch ausreichend Wirkung entfaltet, hat es sich als besonders vorteilhaft herausgestellt, wenn die Transmission des Kunststoffbauteils in einem Bereich von 10% bis 70% liegt. Als Transmission soll hierbei die Durchlässigkeit des Kunststoffbauteils für Licht im sichtbaren Bereich bezeichnet werden, d.h. ein Bauteil mit einer Transmission von 10% lässt 10% des eingestrahnten sichtbaren Lichts hindurchtreten.

Als Material für den Kunststoffkörper kommen grundsätzlich alle transparenten und transluzenten Kunststoffmaterialien in Frage. Besonders bevorzugt wird der Kunststoffkörper aus einem transparenten Kunststoffmaterial, wie z.B. aus Polycarbonat oder aus PMMA, ausgebildet. Zur Farbgebung können dem Kunststoffmaterial zusätzlich entsprechende Farbpigmente zugegeben werden.

In einer besonders einfach herzustellenden Ausgestaltung besteht das Kunststoffbauteil aus einem farbigen, transluzenten Kunststoffkörper, d.h. das Kunststoffbauteil weist keine weiteren Schichten auf. In diesem Fall weist der Kunststoffkörper farbgebende Pigmente auf und hat vorzugsweise eine entsprechende voranstehend genannte Transmission.

In alternativen Ausgestaltungen weist das Kunststoffbauteil einen mehrschichtigen Aufbau auf. Beispielsweise wird die farbige Wirkung erzeugt, indem das Kunststoffbauteil in einer Ausgestaltung einen transparenten Kunst-

18-2839

stoffkörper und mindestens eine, vorzugsweise auf der Rückseite des Kunststoffkörpers angeordnete, farbgebende Schicht umfasst. Bei dieser Ausführungsform kann eine homogene Farbwirkung auf besonders einfache und prozesssichere Art und Weise erreicht werden. Die Farbwirkung wird allein über die farbgebende Schicht erzielt, unterschiedliche Wandstärken im Kunststoffkörper haben auf die Farbwirkung des Gesamtbauteils keinen nennenswerten Einfluss.

In einer weiteren Ausgestaltung weist das Kunststoffbauteil einen farbigen, transluzenten Kunststoffkörper auf und mindestens eine auf der Rückseite des Kunststoffkörpers angeordnete farbgebende Schicht. Durch die Überlagerung des farbigen Kunststoffkörpers mit einer farbgebenden Schicht kann auf einfache Weise die Vielfalt der erzielbaren Farben erhöht werden. Auch lassen sich durch unterschiedliche Wandstärken im Kunststoffkörper gezielte Farbeffekte erzeugen.

Die farbgebende Schicht ist ebenfalls eine transluzente Schicht. Die farbgebende Schicht wird vorzugsweise als unterbrechungsfreie Schicht ausgebildet und auf der gesamten Rückseite des Kunststoffkörpers ausgebildet. Die Schichtdicke der farbgebenden Schicht kann vorzugsweise in einem Bereich von 5 bis 40  $\mu\text{m}$  liegen.

Die farbgebende Schicht kann z.B. aufgedruckt werden. In einer bevorzugten Ausgestaltung wird die Farbschicht mittels eines Tintenstrahlverfahrens ausgebildet. Beim Tintenstrahlverfahren wird die Farbe/Tinte in Form einzelner Tropfen gezielt auf das zu bedruckende Substrat aufgebracht. Mittels Tintenstrahlverfahren lassen sich die notwendigen geringen Schichtdicken sehr exakt abbilden. Zudem zeichnen sich im Tintenstrahlverfahren hergestellte Schichten durch eine gute Optik aus. Darüber hinaus lässt das Druckverfahren viele Gestaltungsspielräume hinsichtlich z.B. mehrfarbiger Muster offen.

Das Herstellen des Kunststoffbauteils kann entsprechend die Schritte umfassen, wonach zunächst der transparente oder farbige transluzente Kunststoffkörper in einem Spritzgußprozess oder Spritzprägeprozess hergestellt wird und anschließend ein Aufdrucken mindestens einer farbgebenden Schicht auf der Rückseite des Kunststoffkörpers im Tintenstrahlverfahren erfolgt.

Ergänzend zu den beschriebenen Ausgestaltungen ist es möglich, dass das Kunststoffbauteil weiterhin eine transluzente, farbige Deckschicht aufweist, welche auf der Vorderseite des Kunststoffkörpers angeordnet ist. Diese Deckschicht ist vorzugsweise als Kunststoffschicht ausgebildet.

Bei der farbigen Deckschicht kann es sich z.B. um eine eingefärbte Polyurethan- oder Polycarbonatschicht handeln. Die Verwendung weiterer Kunststoffe, welche sich transluzent einfärben lassen, ist ebenso denkbar. Handelt es sich in einer Ausgestaltung bei der farbigen Deckschicht um eine polyurethanbasierte Schicht, so kann durch diese Schicht zusätzlich ein Schutz des Bauteils vor mechanischen Beschädigungen realisiert werden.

Die Deckschicht kann z.B. an den Kunststoffkörper angespritzt werden. So kann das Herstellen des Kunststoffbauteils die Schritte umfassen:

- Herstellen des Kunststoffkörpers in einem Spritzgußprozess oder Spritzprägeprozess und
- Anspritzen einer transluzenten, farbigen Deckschicht auf der Vorderseite des Kunststoffkörpers.

Dies kann z.B. in einem dem Fachmann bekannten Spritzgussprozess oder RIM-Prozess (Resin Injection Molding) erfolgen. Beispielsweise kann die Deckschicht in einem Folgeprozess auf der gleichen Maschine erzeugt wer-

den, auf der der Kunststoffkörper hergestellt wurde, z.B. im Mehr-Komponenten-Verfahren mittels Dreh- oder Schiebetisch, mittels Wendeplattentechnik bzw. im Umsetzverfahren mittels Indexplatte. Ebenso kann die farbige Deckschicht auch in einem Folgeprozess auf einer anderen Maschine (Insert-Moulding) angespritzt werden. In einer bevorzugten Variante des Verfahrens wird eine Kombination einer Spritzgießmaschine und einer Polyurethan-Anlage mit zusätzlichen Farbbausteinen verwendet, bei der der Kunststoffkörper (z.B. Polycarbonat) mittels Thermoplast-Spritzgussverfahren hergestellt wird und die farbige Deckschicht als Polyurethan mittels reaction-injection-moulding (RIM) direkt auf den zuvor gespritzten Kunststoffkörper aufgetragen wird.

Bei Verwendung der farbigen Deckschicht ist es auch denkbar, dass die farbgebende Schicht zur Vereinfachung der Herstellung weggelassen wird. Beispielsweise kann in einer Ausgestaltung das Kunststoffbauteil aus einem transparenten Kunststoffkörper und einer transluzenten, farbigen Deckschicht bestehen, welche auf der Vorderseite des Kunststoffkörpers angeordnet ist. Die erzielbare Farbwirkung im Fahrzeugbauteil ist durch die farbige Deckschicht auf der Vorderseite des Kunststoffkörpers und die metallische Schicht auf dessen Rückseite ähnlich wie bei Verwendung einer farbgebenden Schicht zwischen Kunststoffkörper und metallischer Schicht.

Mit den beschriebenen Fahrzeugbauteilen können auf einfache Art und Weise vielfältige Licht- und Farbeffekte erzeugt werden. Derartige Fahrzeugbauteile können z.B. Verwendung als Blenden im Interieurbereich finden. Besonders bevorzugt ist es jedoch, wenn das Fahrzeugbauteil ein Außenhautbauteil ist, wie z.B. eine Exterieurblende. Auch ist es möglich, das beschriebene Fahrzeugbauteil durch die Wahl geeigneter Kunststoffe, wie z.B. PC, und eine entsprechend dünne metallische Schicht radardurchlässig zu gestalten, so dass es sich vorzugsweise um eine Radarabdeckung handeln



kann, mit der eine Radarvorrichtung, wie z.B. eine Abstandswarnvorrichtung, nach außen hin verkleidet wird. In diesem Fall ist die Rückseite des Fahrzeugbauteils im montierten Zustand der Radarvorrichtung zugewandt.

Weitere Vorteile, Merkmale und Einzelheiten der Erfindung ergeben sich aus der nachfolgenden Beschreibung, in der unter Bezugnahme auf die Zeichnungen Ausführungsbeispiele der Erfindung im Einzelnen beschrieben sind. Dabei können die in den Ansprüchen und in der Beschreibung erwähnten Merkmale jeweils einzeln für sich oder in beliebiger Kombination erfindungswesentlich sein. Sofern in dieser Anmeldung der Begriff "kann" verwendet wird, handelt es sich sowohl um die technische Möglichkeit als auch um die tatsächliche technische Umsetzung.

Im Folgenden werden Ausführungsbeispiele an Hand der beiliegenden Zeichnungen erläutert. Darin zeigen:

Figuren 1 bis 5 schematische Schnittansichten möglicher Schichtaufbauten von beispielhaften Fahrzeugbauteilen und  
Figur 6 einen schematischen Verfahrensablauf.

Die Figuren 1 bis 5 zeigen verschiedene Ausgestaltungen von beispielhaften Fahrzeugbauteilen. Gleiche Merkmale sind mit gleichen Bezugszeichen versehen und, um Wiederholungen zu vermeiden, nicht für jede Figur neu erläutert.

Figur 1 zeigt in einer Schnittansicht eine erste Ausgestaltung eines Fahrzeugbauteils. Das Fahrzeugbauteil 1 weist ein farbiges, transluzentes Kunststoffbauteil 10 auf, auf dessen Rückseite eine mittels PVD abgeschiedene metallische Schicht 20 angeordnet ist. Das Kunststoffbauteil 10 weist einen transparenten Kunststoffkörper 12, z.B. aus PMMA oder PC, auf sowie eine

transluzente, farbgebende Schicht 14, die auf der Rückseite des Kunststoffkörpers ausgebildet ist und folglich zwischen Kunststoffkörper 12 und metallischer Schicht 20 angeordnet ist. Die farbgebende Schicht 14 ist vorzugsweise mittels Tintenstrahlverfahren auf den Kunststoffkörper 12 aufgedruckt.

Figur 2 zeigt eine alternative Ausgestaltung, die sich von der Ausgestaltung in Figur 1 dadurch unterscheidet, dass der Kunststoffkörper nicht transparent, sondern ebenfalls farbige ausgestaltet ist. Das Kunststoffbauteil 10A weist folglich einen transluzenten, farbigen Kunststoffkörper 12A auf sowie die auf der Rückseite desselben angeordnete transluzente farbgebende Schicht 14.

Wird der Kunststoffkörper 12A eingefärbt, so ist es auch möglich, die farbgebende Schicht 14 entfallen zu lassen. Eine entsprechende Ausgestaltung ist in Figur 3 dargestellt. Das Kunststoffbauteil 10B besteht in dieser Ausgestaltung lediglich aus dem eingefärbten transluzenten Kunststoffkörper 12A.

Figur 4 zeigt das Fahrzeugbauteil aus Figur 1, wobei auf der Vorderseite des Kunststoffkörpers weiterhin eine transluzente, farbige Deckschicht 16 angeordnet ist. Die farbige Deckschicht ist vorzugsweise eine Polyurethanschicht, wodurch zeitgleich ein Schutz des Bauteils vor mechanischer Abnutzung erzielt wird. Das Kunststoffbauteil 10C beinhaltet in dieser Ausgestaltung folglich die farbgebende Schicht 14, den transparenten Kunststoffkörper 12 sowie die Deckschicht 16. Wie auch bei dem Ausführungsbeispiel aus Figur 3 kann mit dieser Ausgestaltung durch die Verwendung von zwei farbigen Schichten eine größere Vielfalt bei der Farbgestaltung erzielt werden.

Die in Figur 5 gezeigte Ausführungsform unterscheidet sich von der Ausgestaltung nach Figur 4 dadurch, dass die farbgebende Schicht 14 weggelas-

18-2839

sen wurde, d.h. die metallische Schicht wird auf dem Kunststoffkörper 12 abgeschieden. Ist der Kunststoffkörper 12 als transparenter Körper ausgebildet, so wird die Farbwirkung allein durch die farbige Schicht 16 und die metallische Schicht 20 erzeugt. Alternativ (nicht dargestellt) ist es denkbar, den Kunststoffkörper 12 in Figur 5 als farbigen Körper auszugestalten und z.B. durch den Kunststoffkörper 12A zu ersetzen.

Die Gesamttransmission der Kunststoffbauteile 10, 10A, 10B, 10C bzw. 10D, d.h. die Transmission durch alle Schichten des Kunststoffbauteils, liegt vorzugsweise in einem Bereich von 10 % bis 70%, wodurch sich bei Blick auf die Vorderseite V des Bauteils 1, 1A, 1B, 1C, 1D ein metallisch, farbiger Gesamteindruck ergibt, der sich aus der Überlagerung von metallischer Schicht 20 und den vorhandenen farbigen Schichten 14 und/oder 16 und ggf. dem eingefärbten Kunststoffkörper 12A ergibt.

Das Verfahren zur Herstellung des Fahrzeugbauteils ist in schematischer Ansicht in Figur 6 gezeigt. Zunächst wird in Schritt A der Kunststoffkörper in einem Spritzgußprozess oder Spritzprägeprozess hergestellt. Soll eine farbige Deckschicht auf dem Kunststoffkörper ausgebildet werden, so wird der optionale Schritt B durchgeführt. In Schritt B wird die farbige Deckschicht an den Kunststoffkörper angespritzt. Dies kann in demselben Prozess wie die Herstellung des Kunststoffkörpers erfolgen oder in einem separaten Prozess, wie z.B. RIM. Soll eine farbgebende Schicht auf dem Kunststoffkörper ausgebildet werden, so wird diese im optionalen Schritt C auf die Rückseite des Kunststoffkörpers aufgedruckt, vorzugsweise mittels Tintenstrahldruck. In Schritt D erfolgt das Abscheiden der metallischen Schicht auf dem Kunststoffkörper bzw. der zuvor aufgedruckten farbgebenden Schicht.

## Bezugszeichenliste

1, 1A, 1B, 1C, 1D	Fahrzeugbauteil
10, 10A, 10B, 10C, 10D	Kunststoffbauteil
12, 12A	Kunststoffkörper
14	farbgebende Schicht
16	farbige Deckschicht
20	metallische Schicht
A, B, C, D	Verfahrensschritte
V	Vorderseite

## Patentansprüche

1. Fahrzeugbauteil mit:  
einem farbigen, transluzenten Kunststoffbauteil (10, 10A, 10B, 10C, 10D) mit einer die Sichtseite des Fahrzeugbauteils bildenden Vorderseite und einer Rückseite  
und  
einer metallischen Schicht (20), welche auf der Rückseite des Kunststoffbauteils (10, 10A, 10B, 10C, 10D) angeordnet ist.
2. Fahrzeugbauteil nach Patentanspruch 1, bei der die metallische Schicht (20) die Rückseite des Kunststoffbauteils (10, 10A, 10B, 10C, 10D) vollständig bedeckt.
3. Fahrzeugbauteil nach Patentanspruch 1 oder 2, bei der das Kunststoffbauteil (10, 10A, 10B, 10C, 10D) eine Transmission im Bereich von 10 bis 70% aufweist.
4. Fahrzeugbauteil nach einem der Patentansprüche 1 bis 3, bei der das Kunststoffbauteil (10B) aus einem farbigen, transluzenten Kunststoffkörper (12A) besteht.
5. Fahrzeugbauteil nach einem der Patentansprüche 1 bis 3, bei der das Kunststoffbauteil (10) einen transparenten Kunststoffkörper (12) und mindestens eine auf der Rückseite des Kunststoffkörpers angeordnete farbgebende Schicht (14) umfasst.
6. Fahrzeugbauteil nach einem der Patentansprüche 1 bis 3, bei der das Kunststoffbauteil (10A) einen farbigen transluzenten Kunststoffkörper (12A)

und mindestens eine auf der Rückseite des Kunststoffkörpers (12A) angeordnete farbgebende Schicht (14) umfasst.

7. Fahrzeugbauteil nach einem der vorangehenden Patentansprüche 5 oder 6, bei der das Kunststoffbauteil (10C) weiterhin eine transluzente, farbige Deckschicht (16) aufweist, welche auf der Vorderseite des Kunststoffkörpers (12, 12A) angeordnet ist.

8. Fahrzeugbauteil nach einem der Patentansprüche 1 bis 3, bei der das Kunststoffbauteil (10D) aus einem transparenten Kunststoffkörper (12) und einer transluzenten, farbigen Deckschicht (16) besteht, welche auf der Vorderseite des Kunststoffkörpers (12) angeordnet ist.

9. Fahrzeugbauteil nach einem der vorangehenden Patentansprüche, das ein Außenhautbauteil ist oder eine Radarabdeckung.

10. Verfahren zur Herstellung eines Fahrzeugbauteils, insbesondere eines Fahrzeugbauteils nach einem der vorangehenden Patentansprüche, mit den Schritten:

Herstellen eines farbigen, transluzenten Kunststoffbauteils (10, 10A, 10b, 10C, 10D) mit einer Vorderseite und einer Rückseite und Abscheiden einer metallischen Schicht (20) auf der Rückseite des Kunststoffbauteils (10, 10A, 10B, 10C, 10D).

11. Verfahren nach Anspruch 10, wobei das Herstellen des Kunststoffbauteils die Schritte umfasst:

Herstellen eines Kunststoffkörpers (12, 12A) in einem Spritzgußprozess oder Spritzprägeprozess und

Aufdrucken mindestens einer transluzenten farbgebenden Schicht (14) auf der Rückseite des Kunststoffkörpers (12, 12A) mittels Tintenstrahlverfahren.

12. Verfahren nach Anspruch 10 oder 11, wobei das Herstellen des Kunststoffbauteils (10C, 10D) die Schritte umfasst: Herstellen eines Kunststoffkörpers (12) in einem Spritzgußprozess oder Spritzprägeprozess und Anspritzen einer farbigen Deckschicht (16) auf der Vorderseite des Kunststoffkörpers (12).

## Zusammenfassung

### Fahrzeugbauteil und Verfahren zur Herstellung eines Fahrzeugbauteils

Die Erfindung betrifft ein Fahrzeugbauteil mit einem farbigen, transluzenten Kunststoffbauteil (10, 10A, 10B, 10C, 10D) mit einer Vorderseite und einer Rückseite und einer metallischen Schicht (20), welche auf der Rückseite des Kunststoffbauteils (10, 10A, 10B, 10C, 10D) angeordnet ist. Weiterhin wird ein Verfahren zur Herstellung des Fahrzeugbauteils angegeben.

(Figur 1)



18-2839

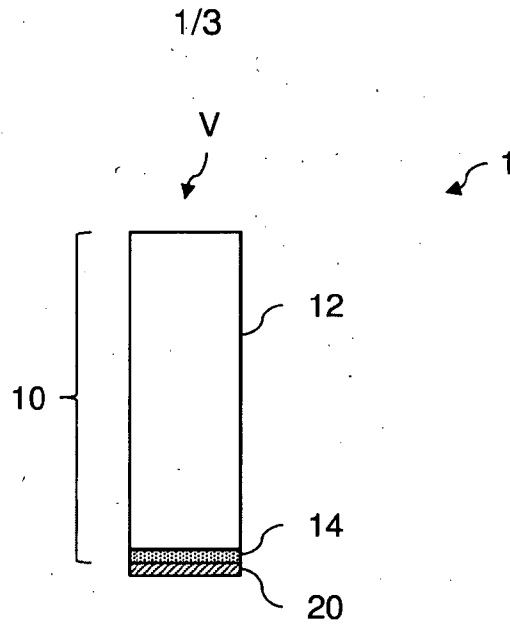


Fig. 1

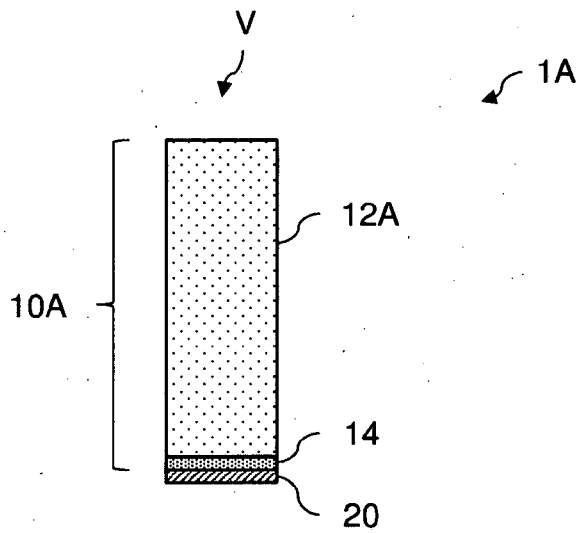


Fig. 2

18-2839

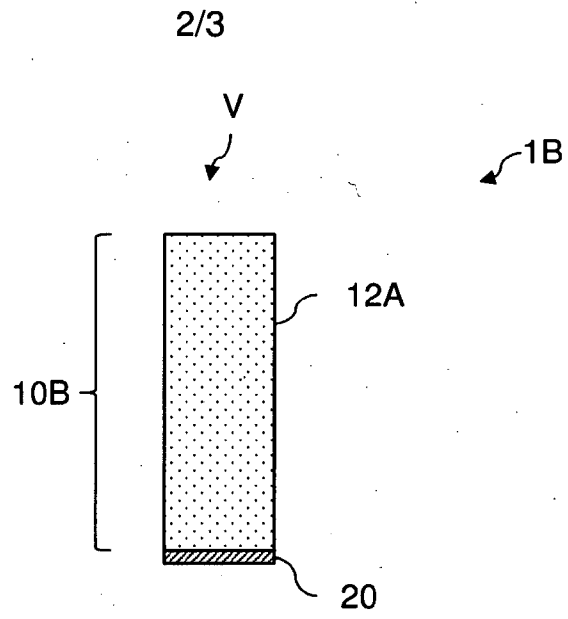


Fig. 3

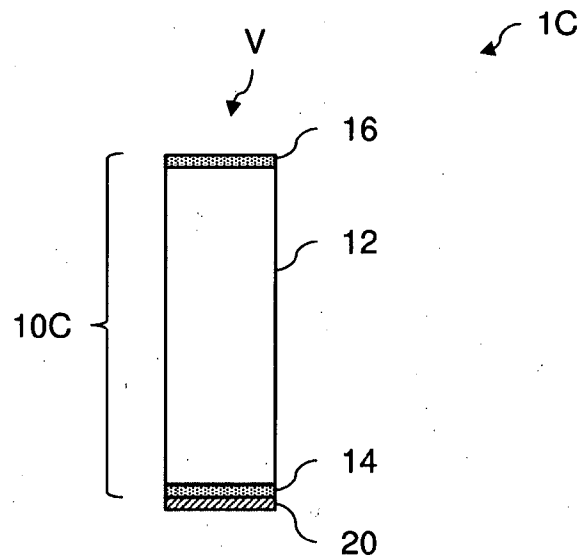


Fig. 4

18-2839

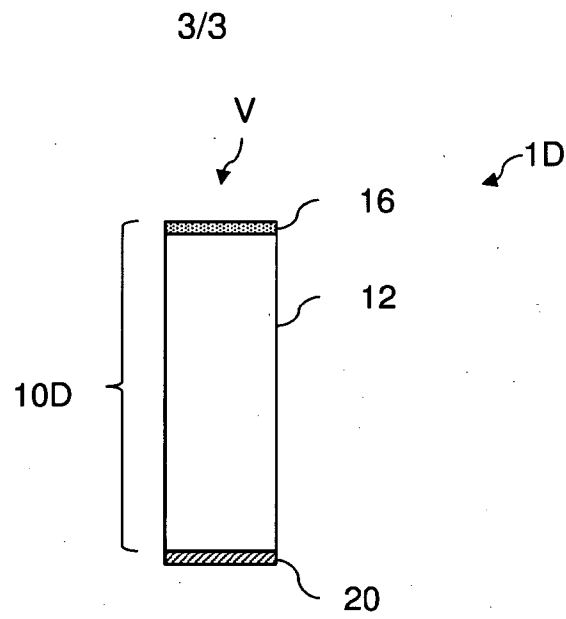


Fig. 5

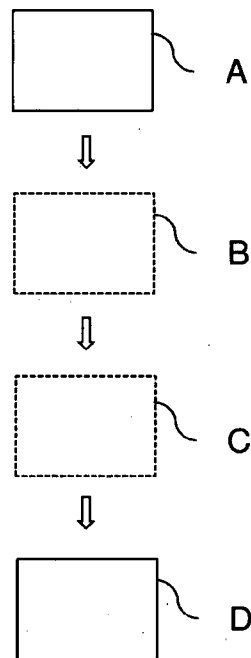


Fig. 6