

转动连接组件及折叠式移动终端

相关申请的交叉引用

本申请主张在 2018 年 11 月 30 日在中国提交的中国专利申请 No. 201811459285.X 的优先权，其全部内容通过引用包含于此。

技术领域

本公开涉及一种转动连接组件及折叠式移动终端。

背景技术

随着用户需求的提升，相关技术中的移动终端的屏幕占比越来越大，较大的屏幕不但能提升移动终端的外观性能，而且还能提高显示性能。大屏幕移动终端越来越受到用户的青睐。

移动终端通常还需要考虑便携性，相关技术中的大屏幕移动终端的整体尺寸较大，虽然能较大程度地提高屏幕面积，但是便携性较差。较大的整机尺寸，导致用户较难抓握，影响了用户对移动终端的携带。为此，折叠式移动终端应运而生，折叠式移动终端能够实现移动终端在一个方向上实现折叠，进而能够减小移动终端的尺寸。

相关技术中的折叠式移动终端中，能够相互折叠的两部分之间通过转轴实现转动连接，如图 1 和图 2 所示，第一折叠部 101 与第二折叠部 102 通过转轴 103 实现转动连接，在图 1 所示的状态下，第一折叠部 101 与第二折叠部 102 通过转动实现折叠，在图 2 所示的状态下，第一折叠部 101 与第二折叠部 102 通过转动实现展开。在折叠状态下，转轴 103 会外露，会影响用户对移动终端的抓握。与此同时，转轴 103 的外露会影响移动终端的外观性能。

发明内容

本公开公开一种转动连接组件，以解决相关技术中的折叠式移动终端由于转轴外露而影响用户抓握的问题。

为了解决上述问题，本公开采用下述技术方案：

一种转动连接组件，包括第一基座、第二基座和连接支架，所述第二基座通过所述连接支架与所述第一基座转动相连，所述连接支架与所述第一基座滑动连接，所述转动连接组件具有展开状态和折叠状态，在所述折叠状态下，所述连接支架滑入所述第一基座之内；在所述展开状态下，至少部分所述连接支架从所述第一基座中滑出，且所述第二基座相对于所述第一基座转动预设角度。

一种折叠式移动终端，包括第一折叠部、第二折叠部和上文所述的转动连接组件，所述第一折叠部与所述第一基座相连，所述第二折叠部与所述第二基座相连。

本公开采用的技术方案能够达到以下有益效果：

本公开公开的转动连接组件中，第二基座通过连接支架与第一基座转动相连，连接支架与第一基座在转动方向上滑动配合，进而能够使得实现第二基座相对于第一基座的转动，在转动的过程中，连接支架与第一基座在转动方向的滑动配合，能够实现自身的收缩或伸展，达到较好的收拢效果，采用此种结构的转动连接组件在连接折叠式移动终端的两个折叠部分时，能够避免外露，也就能避免外露影响用户的抓握。与此同时，上述转动连接组件还能够提升外观性能。

附图说明

此处所说明的附图用来提供对本公开的进一步理解，构成本公开的一部分，本公开的示意性实施例及其说明用于解释本公开，并不构成对本公开的不当限定。在附图中：

图 1 为相关技术中公开的折叠式移动终端处于折叠状态的示意图；

图 2 为相关技术中公开的折叠式移动终端处于展开状态的示意图；

图 3 为本公开实施例公开的转动连接组件处于折叠状态下的示意图；

图 4 为本公开实施例公开的转动连接组件处于展开状态下的示意图；

图 5 为图 4 的剖视图；

图 6 为本公开实施例公开的折叠式移动终端处于折叠状态下的示意图；

图 7 为图 6 在另一视角下的示意图；

图 8 为本公开实施例公开的折叠式移动终端处于展开状态下的示意图；
图 9 为图 8 的局部剖视后的放大示意图。

附图标记说明：

101-第一折叠部、102-第二折叠部、103-转轴；

100-第一基座、110-第一弧形滑孔、111-第一限位部、

200-第二基座、

300-连接支架、310-第一连接子支架、311-第二限位部、312-第二弧形滑孔、313-第三限位部、320-第二连接子支架、321-第四限位部、

400-第一折叠部、410-第一机壳、420-第一显示屏、430-第一连接孔位、

500-第二折叠部、510-第二机壳、520-第二显示屏、530-第二连接孔位；

600-转动连接组件。

具体实施方式

为使本公开的目的、技术方案和优点更加清楚，下面将结合本公开具体实施例及相应的附图对本公开技术方案进行清楚、完整地描述。显然，所描述的实施例仅是本公开一部分实施例，而不是全部的实施例。基于本公开中的实施例，本领域普通技术人员在没有做出创造性劳动前提下所获得的所有其他实施例，都属于本公开保护的范围。

以下结合附图，详细说明本公开各个实施例公开的技术方案。

请参考图 1-图 9，本公开实施例公开一种转动连接组件，所公开的转动连接组件包括第一基座 100、第二基座 200 和连接支架 300。

第一基座 100 和第二基座 200 均为转动连接组件的连接构件，用于实现转动连接组件与其他构件之间的组装。本实施例中，转动连接组件在用于连接折叠式移动终端的两个折叠部分时，第一基座 100 和第二基座 200 用于分别与两个折叠部分相连。

第二基座 200 通过连接支架 300 与所述第一基座 100 转动相连，进而实现第二基座 200 能够相对于第一基座 100 转动。本实施例中，转动连接组件具有展开状态和折叠状态。在转动连接组件用于连接折叠式移动终端的两个折叠部分时，转动连接组件在展开状态与折叠状态之间切换，则能够实现折

叠式移动终端的展开与折叠。

本实施例中，连接支架 300 与第一基座 100 滑动连接。具体地，第一基座 100 可以具有导轨，连接支架 300 与导轨滑动配合，进而能提高连接支架 300 滑动的稳定性，此种情况下，由于第二基座 200 与第一基座 100 通过连接支架 300 连接，因此连接支架 300 与导轨通过相对滑动，实现第二基座 200 相对于第一基座 100 之间的转动配合。

在转动连接组件在折叠状态下，连接支架 300 滑入第一基座 100 之内，从而实现收拢。在转动连接组件在展开状态下，至少部分连接支架 300 从第一基座 100 中滑出、且第二基座 200 相对于第一基座 100 转动预设角度。当然，所述的预设角度大于零。需要说明的是，转动预设角度指的是转动连接组件从折叠状态到展开状态的过程中第一基座 100 和第二基座 200 需要发生相对转动的角度。

连接支架 300 与第一基座 100 滑动配合，能够使得两者具有折叠能力，也就是说，连接支架 300 通过移动使得自身能够折叠和伸展。

本公开实施例公开的转动连接组件中，第二基座 200 通过连接支架 300 与第一基座 100 转动相连，连接支架 300 与第一基座 100 滑动连接，进而能够使得实现第二基座 200 相对于第一基座 100 的转动，从而实现两者在展开状态与折叠状态之间切换，连接支架 300 与第一基座 100 在转动方向的滑动配合，能够实现连接支架 300 的收缩或伸展，达到较好的收拢效果，采用此种结构的转动连接组件在连接折叠式移动终端的两个折叠部分时，能够避免外露，也就能避免外露影响用户的抓握。与此同时，上述转动连接组件还能够提升外观性能。

本实施例中，导轨能起到导向作用，进而能够进一步提高连接支架 300 滑动的稳定性，导轨的结构可以有多种。一种具体的实施方式中，导轨可以为开设在第一基座 100 上的第一弧形滑孔 110，第一弧形滑孔 110 的延伸方向与第二基座 200 或第一基座 100 的转动方向一致。连接支架 300 设置在第一弧形滑孔 110 之内，从而能够沿第一弧形滑孔 110 滑动。此种结构中，导轨为滑动地套设在连接支架 300 上的第一弧形滑孔 110，此种滑动套接的方式无疑能提高相对滑动的稳定性。

为了避免连接支架 300 在滑动时脱离第一弧形滑孔 110, 可选的方案中, 第一弧形滑孔 110 内可以设置有第一限位部 111, 连接支架 300 上可以设置有第二限位部 311, 第二限位部 311 与第一限位部 111 在转动方向限位配合。第二限位部 311 与第一限位部 111 的限位配合, 能够防止连接支架 300 从第一弧形滑孔 110 中脱离。

第一限位部 111 和第二限位部 311 在不影响连接支架 300 相对于第一弧形滑孔 110 转动的前提下, 对连接支架 300 的转动起到一定的限制。第一限位部 111 和第二限位部 311 的设置位置可以有多种。一种具体的实施方式中, 第一限位部 111 可以设置在第一弧形滑孔 110 的尾端, 第二限位部 311 可以设置在连接支架 300 背离第二基座 200 的一端。第一限位部 111 和第二限位部 311 的设置位置, 能够较大程度地确保连接支架 300 的转动角度。

连接支架 300 的结构可以有多种。本公开实施例公开一种具体结构的连接支架 300, 所公开的连接支架 300 可以包括至少两个连接子支架, 至少两个连接子支架逐个连接在第一基座 100 与第二基座 200 之间。相邻的两个连接子支架可以套接配合。相邻的两个连接子支架在第二基座 200 相对于第一基座 100 转动的转动方向上滑动配合。此种情况下, 连接支架 300 自身为伸缩机构, 能够通过相邻的两个连接子支架之间的滑动套接实现伸缩, 进而能够在收缩状态与展开状态之间切换。

在连接支架 300 处于展开状态时, 整个转动连接组件同样处于展开状态; 在连接支架 300 处于收缩状态时, 整个转动连接组件同样处于收缩状态。

请再次参考图 3-图 5, 一种具体的实施方式中, 连接子支架的数量可以为两个, 两个连接子支架分别为第一连接子支架 310 和第二连接子支架 320, 第一连接子支架 310 和第二连接子支架 320 依次连接在第一基座 100 与第二基座 200 之间, 第一连接子支架 310 具有第二弧形滑孔 312, 第二连接子支架 320 设置在第二弧形滑孔 312 中、且与第二弧形滑孔 312 在转动方向滑动配合。第一连接子支架 310 具有套设在第二连接子支架 320 上的第二弧形滑孔 312, 此种滑动套接的装配方式无疑能提高转动的稳定性。

同理, 为了避免第二连接子支架 320 从第二弧形滑孔 312 中脱离, 可选的方案中, 第二弧形滑孔 312 可以设置有第三限位部 313, 第二连接子支架

320 可以设置有第四限位部 321，第三限位部 313 和第四限位部 321 限位配合。需要说明的是，第三限位部 313 与第四限位部 321 限位配合，指的是在确保第二连接子支架 320 相对于第一连接子支架 310 转动的前提下，不会使得第二连接子支架 320 从第二弧形滑孔 312 中脱离。

具体地，第二弧形滑孔 312 的尾端可以设置有第三限位部 313，第二连接子支架 320 背离第二基座 200 的一端可以设置有第四限位部 321。

为了提高连接强度，第一基座 100、第二基座 200 和连接支架 300 均可以由强度较高的金属材料制成。一种具体的实施方式中，第一基座 100、第二基座 200 和连接支架 300 均可以为不锈钢结构件。

基于本公开实施例公开的转动连接组件，本公开实施例还公开一种折叠式移动终端，请再次参考图 6-图 9，所公开的折叠式移动终端包括第一折叠部 400、第二折叠部 500 和上文实施例所述的转动连接组件 600。

其中，第一折叠部 400 与第一基座 100 相连，第二折叠部 500 与第二基座 200 相连，第二基座 200 相对于第一基座 100 转动，进而能够带动第二折叠部 500 相对于第一折叠部 400 转动，从而完成第一折叠部 400 与第二折叠部 500 在展开状态与折叠状态之间切换。

通常情况下，第一折叠部 400 和第二折叠部 500 可以是折叠式移动终端能相对转动的两部分，例如，第一折叠部 400 可以是键盘区域，第二折叠部 500 可以是显示区域。

可选的方案中，第一折叠部 400 可以包括第一机壳 410 和第一显示屏 420，第一机壳 410 与第一基座 100 相连。具体地，第一机壳 410 与第一基座 100 可以通过与第一连接孔位 430 配合的第一连接件（例如第一螺钉）固定相连。第一显示屏 420 设置在第一机壳 410 上。第二折叠部 500 可以包括第二机壳 510 和第二显示屏 520，第二机壳 510 与第二基座 200 相连。具体地，第二机壳 510 与第二基座 200 可以通过与第二连接孔位 530 配合的第二连接件（例如第二螺钉）固定相连。第二显示屏 520 设置在第二机壳 510 上。通常，第一基座 100 可以通过卡接结构、连接件（例如螺纹连接件）、锚固等方式实现与第一机壳 410 的固定连接。同理，第二基座 200 可以通过卡接结构、连接件（例如螺纹连接件）、锚固等方式实现与第二机壳 510 的固定连接。

在转动连接组件处于展开状态时，第一显示屏 420 与第二显示屏 520 共面、且形成折叠式移动终端的显示界面。在转动连接组件处于折叠状态时，第一显示屏 420 与第二显示屏 520 叠置。具体地，第一显示屏 420 和第二显示屏 520 相背离设置，从而折叠成双面屏移动终端。通常情况下，在展开状态向折叠状态切换时，第二折叠部 500 需要相对于第一折叠部 400 转动 180° ，此种情况下，预设角度为 180° 。

本公开实施例公开的折叠式移动终端可以是手机、平板电脑、电子书阅读器、游戏机等，本公开实施例不限制移动终端的具体种类。

本公开上文实施例中重点描述的是各个实施例之间的不同，各个实施例之间不同的优化特征只要不矛盾，均可以组合形成更优的实施例，考虑到行文简洁，在此则不再赘述。

以上所述仅为本公开的实施例而已，并不用于限制本公开。对于本领域技术人员来说，本公开可以有各种更改和变化。凡在本公开的精神和原理之内所作的任何修改、等同替换、改进等，均应包含在本公开的权利要求范围之内。

权利要求书

1、一种转动连接组件，包括第一基座、第二基座和连接支架，所述第二基座通过所述连接支架与所述第一基座转动相连，所述连接支架与所述第一基座滑动连接，所述转动连接组件具有展开状态和折叠状态，在所述折叠状态下，所述连接支架滑入所述第一基座之内；在所述展开状态下，至少部分所述连接支架从所述第一基座中滑出，且所述第二基座相对于所述第一基座转动预设角度。

2、根据权利要求1所述的转动连接组件，其中，所述第一基座具有导轨，所述连接支架与所述导轨滑动连接。

3、根据权利要求2所述的转动连接组件，其中，所述导轨为开设在所述第一基座上的第一弧形滑孔，所述连接支架设置在所述第一弧形滑孔之内、且沿所述第一弧形滑孔滑动，所述第一弧形滑孔的延伸方向与所述第一基座或所述第二基座的转动方向一致。

4、根据权利要求3所述的转动连接组件，其中，所述第一弧形滑孔内设置有第一限位部，所述连接支架上设置有第二限位部，所述第二限位部与所述第一限位部在所述转动方向限位配合。

5、根据权利要求4所述的转动连接组件，其中，所述第一限位部设置在所述第一弧形滑孔的尾端，所述第二限位部设置在所述连接支架背离所述第二基座的一端。

6、根据权利要求1所述的转动连接组件，其中，所述连接支架包括至少两个连接子支架，至少两个所述连接子支架逐个连接在所述第一基座与所述第二基座之间，相邻的两个所述连接子支架套接配合，相邻的两个所述连接子支架在所述转动方向上滑动配合。

7、根据权利要求6所述的转动连接组件，其中，所述连接子支架的数量为两个，两个所述连接子支架分别为第一连接子支架和第二连接子支架，所述第一连接子支架和所述第二连接子支架依次连接在所述第一基座与所述第二基座之间，所述第一连接子支架具有第二弧形滑孔，所述第二连接子支架设置在所述第二弧形滑孔中、且与所述第二弧形滑孔在所述转动方向滑动配

合。

8、根据权利要求7所述的转动连接组件，其中，所述第二弧形滑孔的尾端设置有第三限位部，所述第二连接子支架背离所述第二基座的一端设置有第四限位部，所述第三限位部与所述第四限位部在所述转动方向限位配合。

9、一种折叠式移动终端，包括第一折叠部、第二折叠部和权利要求1-8中任一项所述的转动连接组件，所述第一折叠部与所述第一基座相连，所述第二折叠部与所述第二基座相连。

10、根据权利要求9所述的折叠式移动终端，其中，所述第一折叠部包括与所述第一基座相连的第一机壳和设置在所述第一机壳上的第一显示屏，所述第二折叠部包括与所述第二基座相连的第二机壳和设置在所述第二机壳上的第二显示屏，在所述转动连接组件处于所述展开状态，所述第一显示屏与所述第二显示屏共面、且形成所述折叠式移动终端的显示界面，在所述转动连接组件处于所述展开状态，所述第一显示屏与所述第二显示屏叠置。

11、根据权利要求9或10所述的折叠式移动终端，其中，所述折叠式移动终端为手机、平板电脑、电子书阅读器或游戏机。

摘 要

本公开公开一种转动连接组件，包括第一基座、第二基座和连接支架，所述第二基座通过所述连接支架与所述第一基座转动相连，所述连接支架与所述第一基座滑动连接，所述转动连接组件具有展开状态和折叠状态，在所述折叠状态下，所述连接支架滑入所述第一基座之内；在所述展开状态下，至少部分所述连接支架从所述第一基座中滑出，且所述第二基座相对于所述第一基座转动预设角度。

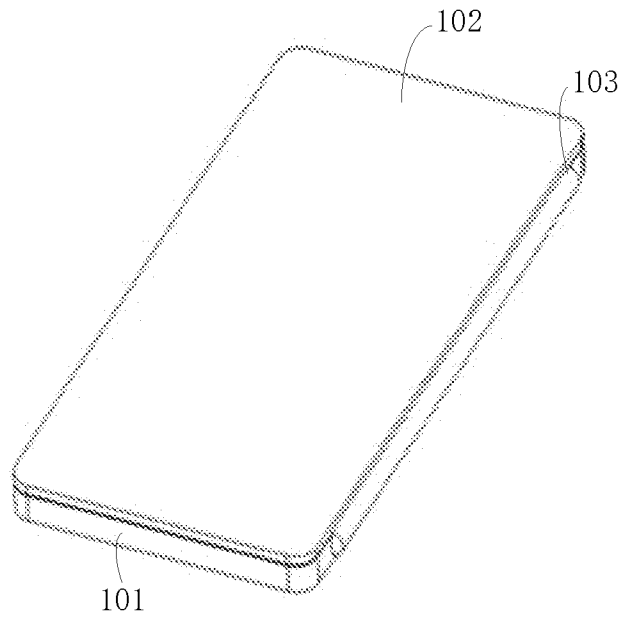


图 1

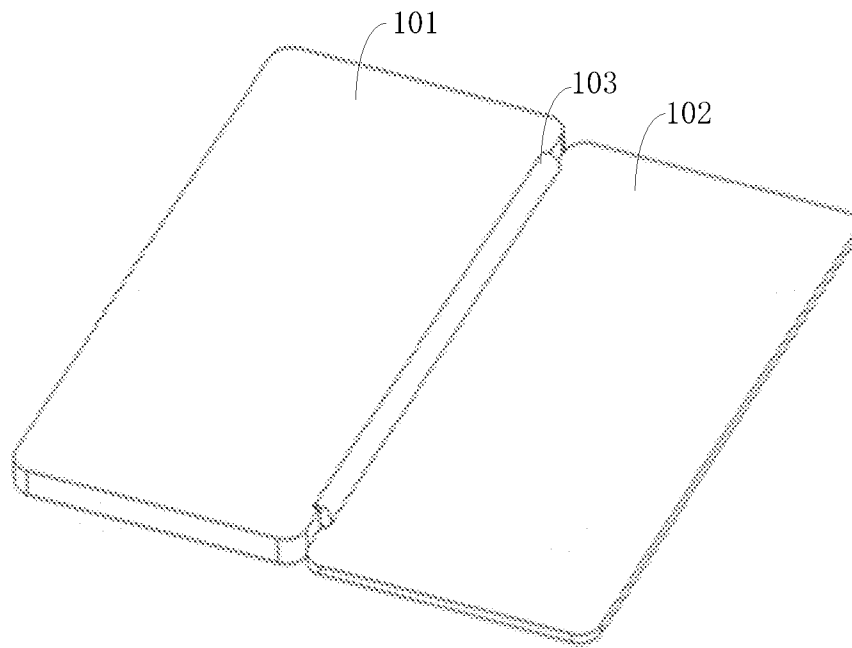


图 2

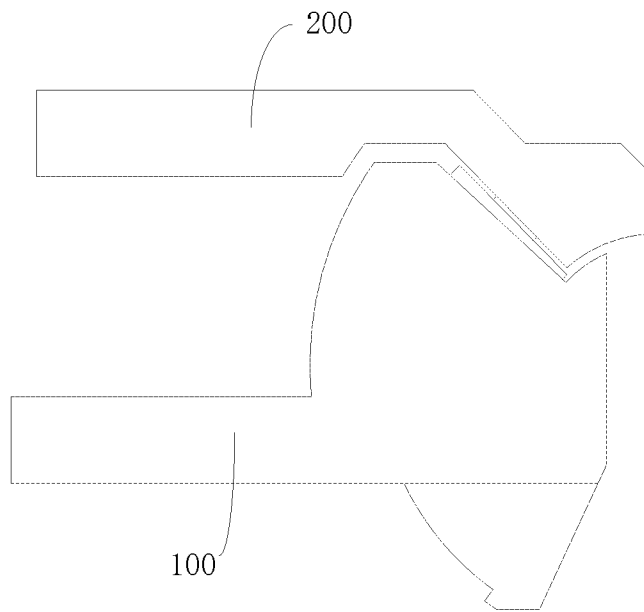


图 3

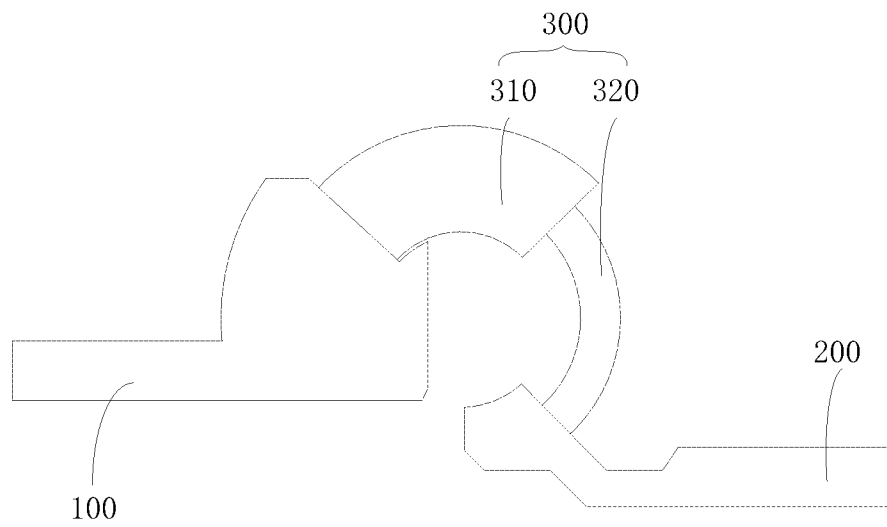


图 4

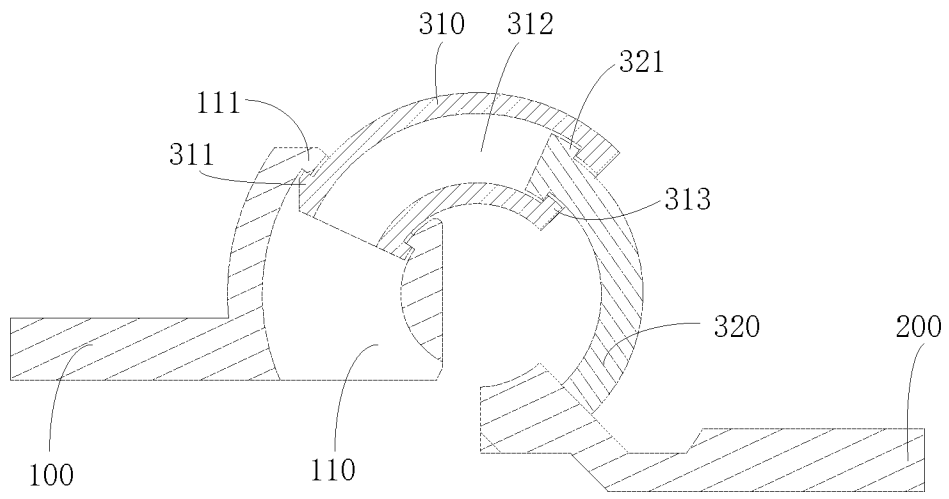


图 5

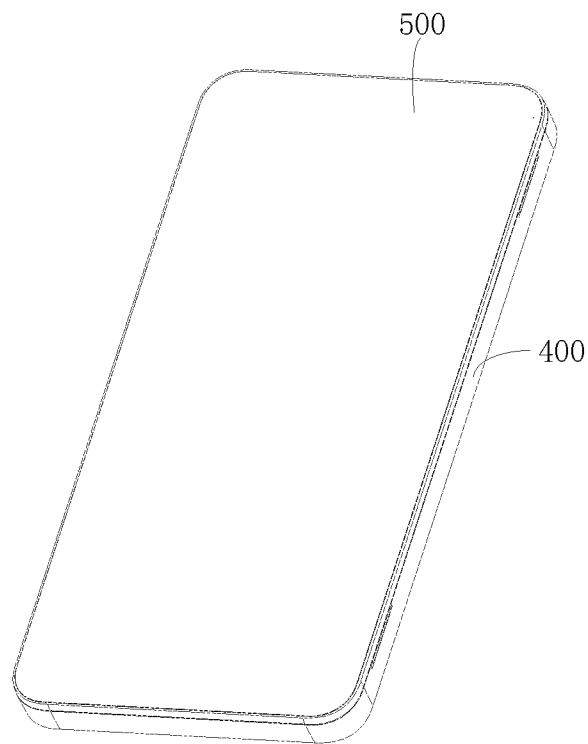


图 6

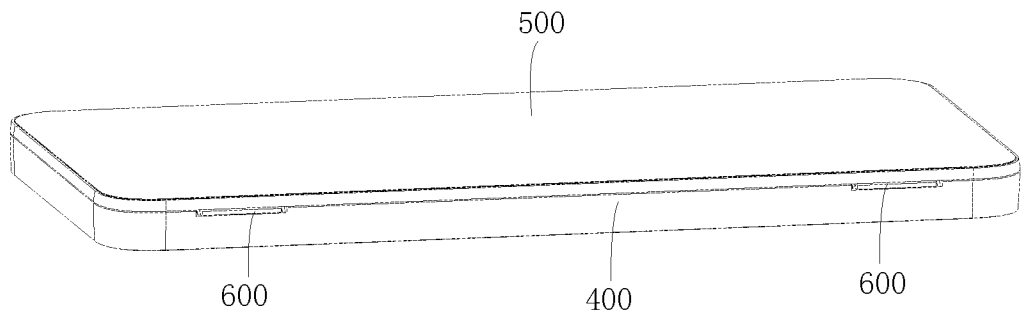


图 7

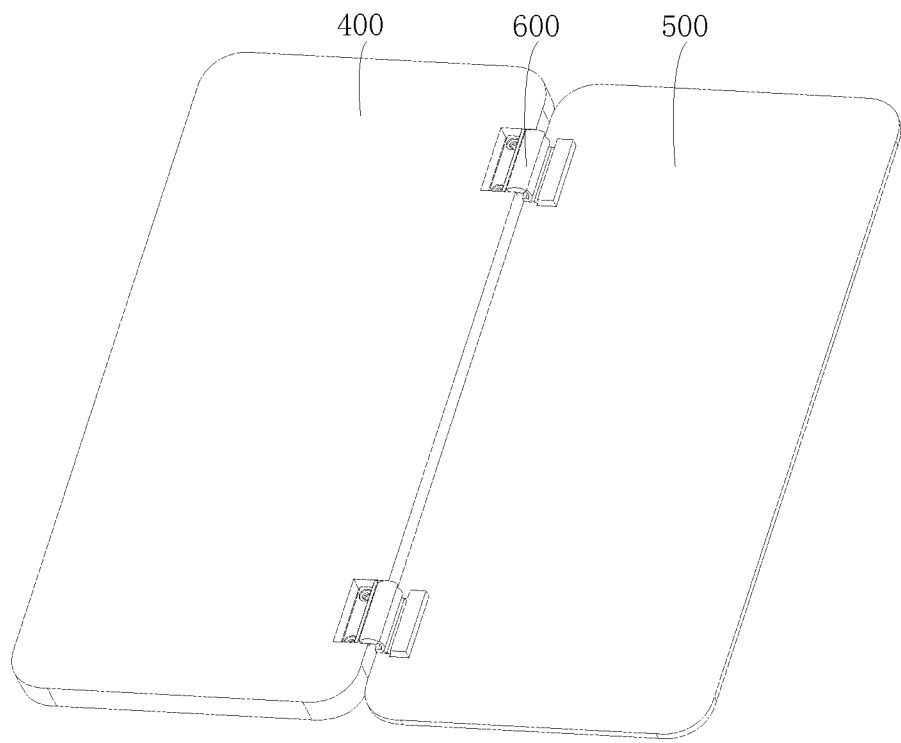


图 8

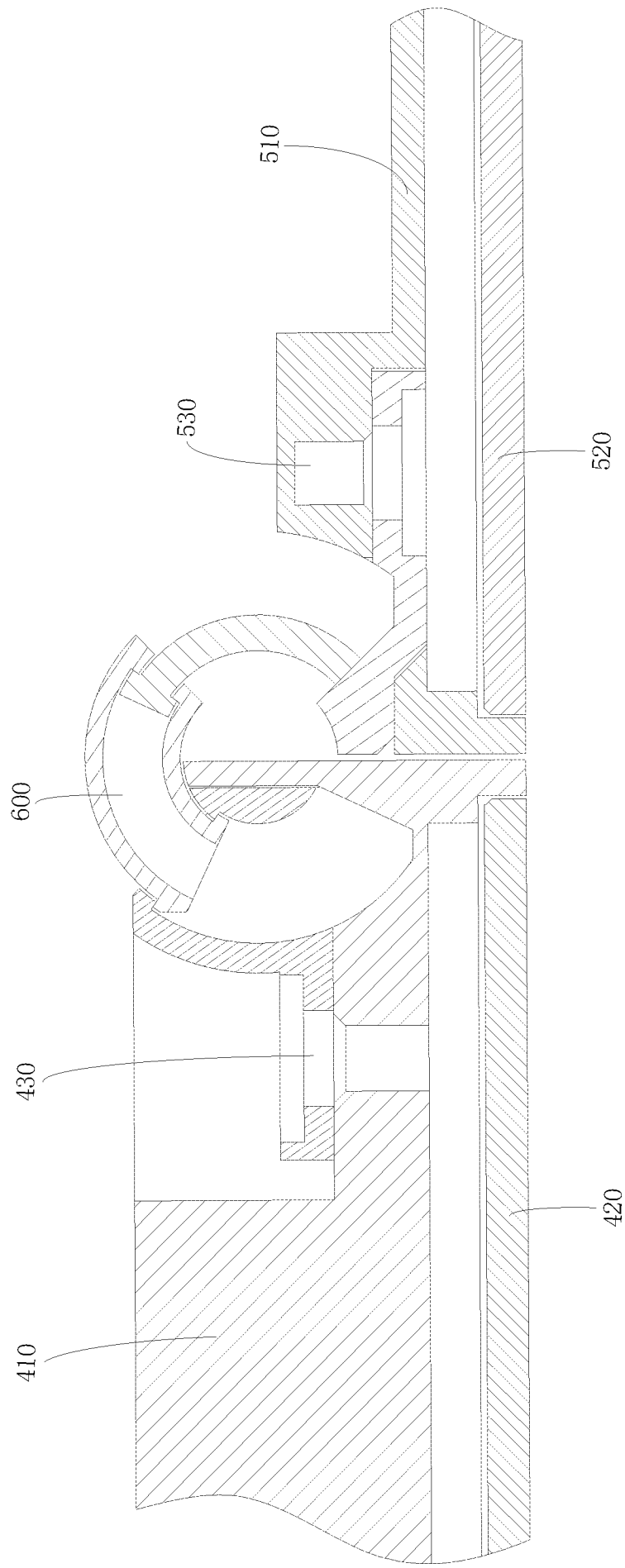


图 9