

(12) 按照专利合作条约所公布的国际申请

(19) 世界知识产权组织
国际局

(43) 国际公布日
2020年6月4日 (04.06.2020)



(10) 国际公布号
WO 2020/108314 A1

- (51) 国际专利分类号:
B23K 37/02 (2006.01)
- (21) 国际申请号: PCT/CN2019/118347
- (22) 国际申请日: 2019年11月14日 (14.11.2019)
- (25) 申请语言: 中文
- (26) 公布语言: 中文
- (30) 优先权:
201811456393.1 2018年11月30日 (30.11.2018) CN
- (71) 申请人: 苏州科图水处理设备有限公司 (SUZHOU KINGTO WATER TREATMENT CO., LTD.) [CN/CN]; 中国江苏省苏州市工业园区同胜路111号, Jiangsu 215000 (CN)。
- (72) 发明人: 孙大仁(SUN, Daren); 中国江苏省苏州市工业园区同胜路111号, Jiangsu 215000 (CN)。
- (74) 代理人: 苏州市中南伟业知识产权代理事务所(普通合伙) (CENTRAL SOUTH WELL INTELLECTUAL PROPERTY OFFICE); 中国江苏省苏州市工业园区金芳路18号B3幢二层214室, Jiangsu 215000 (CN)。
- (81) 指定国(除另有指明, 要求每一种可提供的国家保护): AE, AG, AL, AM, AO, AT, AU, AZ, BA, BB, BG, BH, BN, BR, BW, BY, BZ, CA, CH, CL, CN, CO, CR, CU, CZ, DE, DJ, DK, DM, DO, DZ, EC, EE, EG, ES, FI, GB, GD, GE, GH, GM, GT, HN, HR, HU, ID, IL, IN, IR, IS, JO, JP, KE, KG, KH, KN, KP, KR, KW, KZ, LA, LC, LK, LR, LS, LU, LY, MA, MD, ME, MG, MK, MN, MW, MX, MY, MZ, NA, NG, NI, NO, NZ, OM, PA, PE, PG, PH, PL,

(54) Title: FULL-AUTOMATIC HOT-MELT WELDING DEVICE

(54) 发明名称: 一种全自动热熔焊接设备

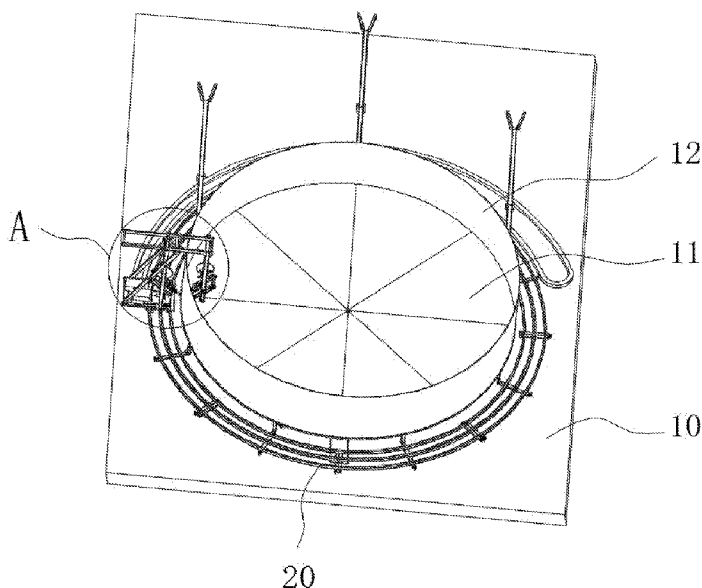


图1

(57) Abstract: A full-automatic hot-melt welding device, comprising a platform (10). A circular track (20) is provided on the platform (10), and a carrying trolley (30) moving along the track (20) is provided at an upper side of the track (20). The carrying trolley (30) may move along the track (20). A first bracket (31), a rocker arm (42) and a second bracket (40) are provided on the carrying trolley (30). The first bracket (31) is connected to the second bracket (40) by means of the rocker arm (42). A first welding mechanism is provided on the first bracket (31), and a second welding mechanism is provided on the second bracket (40).



WO 2020/108314 A1

PT, QA, RO, RS, RU, RW, SA, SC, SD, SE, SG, SK, SL,
SM, ST, SV, SY, TH, TJ, TM, TN, TR, TT, TZ, UA, UG,
US, UZ, VC, VN, ZA, ZM, ZW。

- (84) 指定国(除另有指明, 要求每一种可提供的地区保护): ARIPO (BW, GH, GM, KE, LR, LS, MW, MZ, NA, RW, SD, SL, ST, SZ, TZ, UG, ZM, ZW), 欧亚 (AM, AZ, BY, KG, KZ, RU, TJ, TM), 欧洲 (AL, AT, BE, BG, CH, CY, CZ, DE, DK, EE, ES, FI, FR, GB, GR, HR, HU, IE, IS, IT, LT, LU, LV, MC, MK, MT, NL, NO, PL, PT, RO, RS, SE, SI, SK, SM, TR), OAPI (BF, BJ, CF, CG, CI, CM, GA, GN, GQ, GW, KM, ML, MR, NE, SN, TD, TG)。

本国际公布:

- 包括国际检索报告(条约第21条(3))。

(57) 摘要: 一种全自动热熔焊接设备, 包括平台(10), 在平台(10)上设置有圆环形的轨道(20), 轨道(20)上侧设置有沿轨道(20)运动的运载小车(30), 运载小车(30)可以沿轨道(20)移动; 在运载小车(30)上设置有第一支架(31)、摇臂(42)和第二支架(40), 第一支架(31)通过摇臂(42)与第二支架(40)连接, 第一支架(31)上设置有第一焊接机构, 第二支架(40)上设置有第二焊接机构。

一种全自动热熔焊接设备

技术领域

本发明涉及热熔焊接技术领域，具体涉及一种全自动热熔焊接设备。

5 背景技术

目前，圆桶通常包括桶底和桶身，桶底呈圆形，桶身为圆环形，在生产圆桶时，需要将桶底和桶身焊接在一起，从而形成一个完整的桶体。而在焊接过程中，工作人员需要将桶身和桶底对齐，然后沿桶身和桶底之间缝隙焊接。为了增强圆桶的稳定性，通常在圆桶的外壁进行一圈焊接操作。

10 然而，对于大体积的圆桶，目前焊接较为困难，人工焊接时需围绕圆桶焊接，耗时耗力，焊接精度不高；而由于圆桶体积较大，焊接线路长，人工只能间断焊接，间断焊接处易存在渗漏隐患，焊接压力不均衡，速度慢，表面成型不一致，焊接质量不高。

发明内容

15 本发明要解决的技术问题是提供一种全自动热熔焊接设备，其能够用于焊接大口径的圆桶，自动化程度高，节省人力，且为不间断连续式焊接，焊接压力均衡，速度快，成型一致，焊接质量高。

为了解决上述技术问题，本发明提供了一种全自动热熔焊接设备，包括平台，所述平台上设置有圆环形的轨道，所述圆环形的轨道上侧设置有沿所述轨道运动的运载小车，所述运载小车上设置有第一支架、摇臂和第二支架，所述
20 第一支架通过摇臂与第二支架连接，所述第一支架上设置有第一焊接机构，所

述第二支架上设置有第二焊接机构，所述第一焊接机构包括用于焊接圆桶的外壁缝隙的第一焊枪，所述第二焊接机构包括用于焊接圆桶的内壁缝隙的第二焊枪。

5 作为优选的，还包括用于放置桶底的托架；所述平台上还设置有导向组件，所述导向组件包括多条平行的导向架，其中一个所述导向架沿轨道的径向设置，所述托架底部设置有与导向架相配合的滚轮，所述托架可沿导向架移动至轨道的中心处。

10 作为优选的，所述第一支架与第一焊枪间设置有第一连接件，所述第一连接件套设在所述第一支架上并能够带动第一焊枪沿所述第一支架上下移动；所述第一支架和第一连接件间还设置有第一锁紧件，所述第一锁紧件将第一支架与第一连接件固定。

15 作为优选的，所述第一焊枪与第一连接件间设置有第二连接件，所述第二连接件与第一连接件间具有夹角且所述第二连接件与第一连接件固定设置，所述第二连接件上套设有第一安装座且所述第一安装座能够沿所述第二连接件移动，所述第二连接件与第一安装座间设置有第二锁紧件，所述第二锁紧件将第二连接件与第一安装座固定；所述第一焊枪固定设置在第一安装座上。

作为优选的，所述第一焊枪与桶身呈 45 度。

20 作为优选的，所述轨道内设置有加强底梁，所述加强底梁呈正方形，所述正方形的加强底梁的四角抵接轨道的内圈，所述加强底梁的对角线处设置有加强筋。

作为优选的，所述第一焊枪与第二焊枪相对于桶身对称设置。

作为优选的，所述运载小车上远离第二焊枪的一侧还设置有配重块。

本发明的有益效果：

1、本发明能够设置有轨道和运载小车，圆桶放置在轨道中心处，运载小车带动其上的焊接机构环绕圆桶进行焊接，自动化程度高。

2、本发明设置有第一焊枪和第二焊枪，第一焊枪可以用于焊接圆桶的外壁，第二焊枪可以用于焊接圆桶的内壁，通过第一焊枪和第二焊枪的共同作用，
5 可以实现对圆桶内壁和外壁的同时焊接，提高工作效率。

3、本发明同时对圆桶的内壁和外壁焊接，由于是对圆桶的同一区域进行焊接，第一焊枪和第二焊枪共同工作，可以使得焊接区域连接的更好，结构更为稳固。

4、本发明第一焊枪和第二焊枪随运载小车运动，可节省人力，提高工作效率。
10 率。

5、本发明可实现不间断连续式焊接，焊接压力均衡，速度快，人力少，成型一致，焊接质量高。

6、本发明适用于焊接大口径的圆桶，操作简单，实用性强。

附图说明

15 图 1 为本发明的结构示意图一；

图 2 为本发明的图 1 中 A 区域的局部放大图；

图 3 为本发明的结构示意图二；

图 4 为图 2 在 B 区域的局部放大图；

图 5 为托架位于轨道一侧的结构示意图；

20 图 6 为托架位于轨道中心处的结构示意图。

图中标号说明：10、平台；11、桶底；12、桶身；20、轨道；21、加强底梁；22、加强筋；30、运载小车；31、第一支架；32、配重块；33、第一焊枪；34、第一连接件；35、第二连接件；36、第一锁紧件；37、第一安装座；38、

第二锁紧件；40、第二支架；41、第二焊枪；42、摇臂；50、导向架；51、托架。

具体实施方式

下面结合附图和具体实施例对本发明作进一步说明，以使本领域的技术人员可以更好地理解本发明并能予以实施，但所举实施例不作为对本发明的限定。

参照图1所示，本发明公开了一种全自动热熔焊接设备，包括平台10，在平台10上设置有圆环形的轨道20，圆环形的轨道20上侧设置有沿轨道20运动的运载小车30。运载小车30可以沿轨道20移动。

在运载小车30上设置有第一支架31、摇臂42和第二支架40，第一支架31通过摇臂42与第二支架40连接，第一支架31上设置有第一焊接机构，第二支架40上设置有第二焊接机构，第一焊接机构包括用于焊接圆桶的外壁缝隙的第一焊枪33，第二焊接机构包括用于焊接圆桶的内壁缝隙的第二焊枪41。即将未焊接的圆桶放置在轨道20的中心处，运载小车30带动第一焊接机构和第二焊接机构绕圆桶转动。在摇臂42的作用下，第二焊接机构位于圆桶内，第一焊接机构位于圆桶外。随着运载小车30的运动，第一焊枪33对圆桶外壁的缝隙进行焊接，第二焊枪41对圆桶内壁的缝隙进行焊接。此时，随着运载小车30的运动，第一焊接机构和第二焊接机构对圆桶进行焊接。

本实用新型还包括用于放置桶底11的托架51。在平台10上还设置有导向组件，导向组件包括多条平行的导向架50，其中一个导向架50沿轨道20的径向设置。托架51底部设置有与导向架50相配合的滚轮，托架51可沿导向架50移动至轨道20的中心处。在导向架50的顶端设置有限位件，对托架51的移动进行限位。当托架51移动至导向架50的中心处时，限位件对托架51进行限位。由于桶底11和桶身12体积较大，因此，设置有这种可移动的托架51，方便将圆桶移动至轨道20内，以便后期焊接加工。使用拖行勾拖着托架51，使得托架51移动至轨道20中心处。如图5所示，托架位于轨道的一侧的结构

示意图。如图 6 所示，托架位于轨道的中心处的结构示意图。

参照图 1-图 4 所示，在第一支架 31 与第一焊枪 33 间设置有第一连接件 34，第一连接件 34 套设在第一支架 31 上并能够带动第一焊枪 33 沿第一支架 31 上下移动。这样，通过调节第一连接件 34 与第一支架 31 的位置，即可上下移动
5 第一焊接枪的位置。

在第一支架 31 和第一连接件 34 间还设置有第一锁紧件 36，第一锁紧件 36 将第一支架 31 与第一连接件 34 固定。当调节好第一连接件 34 的位置时，可用第一锁紧件 36 将第一连接件 34 固定在第一支架 31 上。第一锁紧件 36 可选用螺栓，对于第一连接件 34 和第一支架 31 的固定，可以在第一连接件 34 上开设
10 与螺栓配合的螺纹孔，螺栓旋入螺纹孔，且螺栓的顶部抵接第一支架 31，即可将第一连接件 34 和第一支架 31 相对固定。第一锁紧件 36 也可选用齿轮，齿轮设置在第一支架 31 上，在第一连接件 34 上设置有与齿轮相啮合的齿条。而齿轮的中心处设置有卡死结构，当齿轮中心移除卡死结构时，齿轮可绕其轴芯转动，即此时第一连接件 34 可相对支架上下移动，当第一连接件 34 的位置调节
15 完毕，在齿轮的轴心处塞入卡死结构，齿轮不能转动，齿轮齿条相对固定，进而保证第一连接件 34 固定在第一支架 31 行上。

第一焊枪 33 与第一连接件 34 间设置有第二连接件 35，第二连接件 35 与第一连接件 34 间具有夹角且第二连接件 35 与第一连接件 34 固定设置。第二连接件 35 上套设有第一安装座 37 且第一安装座 37 能够沿第二连接件 35 移动，
20 第二连接件 35 与第一安装座 37 间设置有第二锁紧件 38，第二锁紧件 38 将第二连接件 35 与第一安装座 37 固定。第一焊枪 33 固定设置在第一安装座 37 上。调节第二连接件 35 与第一安装座 37 的相对位置，即可实现第一焊枪 33 的伸长或者缩短。第二锁紧件 38 可设置与第一锁紧件 36 相似的结构，实现两个相对移动后的物件的固定即可。

25 第一焊枪 33 与桶身 12 呈 45 度。该角度更适宜焊接圆桶的缝隙。第二焊枪 41 与桶身 12 也成 45 度。第一焊枪 33 与第二焊枪 41 相对于桶身 12 对称设置。

在轨道 20 内设置有加强底梁 21，加强底梁 21 呈正方形，正方形的加强底梁 21 的四角抵接轨道 20 的内圈，加强底梁 21 的对角线处设置有加强筋 22。这样整个轨道 20 稳定性更好。

5 在运载小车 30 上远离第二焊枪 41 的一侧还设置有配重块 32。由于运载小车 30 位于轨道 20 上，而运载小车 30 上的第二焊接机构位于圆桶内，第二焊接机构位于小车的一侧，这就导致整个小车的重心不稳，容易翻车，在远离第二焊枪 41 的一侧设置有配重块 32，即可将整体重心移动至小车处，这样，运载小车 30 的工作时性能更为稳定。

10 以上所述实施例仅是为充分说明本发明而所举的较佳的实施例，本发明的保护范围不限于此。本技术领域的技术人员在本发明基础上所作的等同替代或变换，均在本发明的保护范围之内。本发明的保护范围以权利要求书为准。

权 利 要 求 书

1. 一种全自动热熔焊接设备，其特征在于，包括平台，所述平台上设置有圆环形的轨道，所述圆环形的轨道上侧设置有沿所述轨道运动的运载小车，所述运载小车上设置有第一支架、摇臂和第二支架，所述第一支架通过摇臂与第二支架连接，所述第一支架上设置有第一焊接机构，所述第二支架上设置有第二焊接机构，所述第一焊接机构包括用于焊接圆桶的外壁缝隙的第一焊枪，所述第二焊接机构包括用于焊接圆桶的内壁缝隙的第二焊枪。

2. 如权利要求 1 所述的全自动热熔焊接设备，其特征在于，还包括用于放置桶底的托架；所述平台上还设置有导向组件，所述导向组件包括多条平行的导向架，其中一个所述导向架沿轨道的径向设置，所述托架底部设置有与导向架相配合的滚轮，所述托架可沿导向架移动至轨道的中心处。

3. 如权利要求 1 所述的全自动热熔焊接设备，其特征在于，所述第一支架与第一焊枪间设置有第一连接件，所述第一连接件套设在所述第一支架上并能够带动第一焊枪沿所述第一支架上下移动；所述第一支架和第一连接件间还设置有第一锁紧件，所述第一锁紧件将第一支架与第一连接件固定。

4. 如权利要求 3 所述的全自动热熔焊接设备，其特征在于，所述第一焊枪与第一连接件间设置有第二连接件，所述第二连接件与第一连接件间具有夹角且所述第二连接件与第一连接件固定设置，所述第二连接件上套设有第一安装座且所述第一安装座能够沿所述第二连接件移动，所述第二连接件与第一安装座间设置有第二锁紧件，所述第二锁紧件将第二连接件与第一安装座固定；所述第一焊枪固定设置在第一安装座上。

5. 如权利要求 4 所述的全自动热熔焊接设备，其特征在于，所述第一焊枪与桶身呈 45 度。

6. 如权利要求 1 所述的全自动热熔焊接设备，其特征在于，所述轨道内设

置有加强底梁，所述加强底梁呈正方形，所述正方形的加强底梁的四角抵接轨道的内圈，所述加强底梁的对角线处设置有加强筋。

7. 如权利要求 1 所述的全自动热熔焊接设备，其特征在于，所述第一焊枪与第二焊枪相对于桶身对称设置。

5 8. 如权利要求 1 所述的全自动热熔焊接设备，其特征在于，所述运载小车上远离第二焊枪的一侧还设置有配重块。

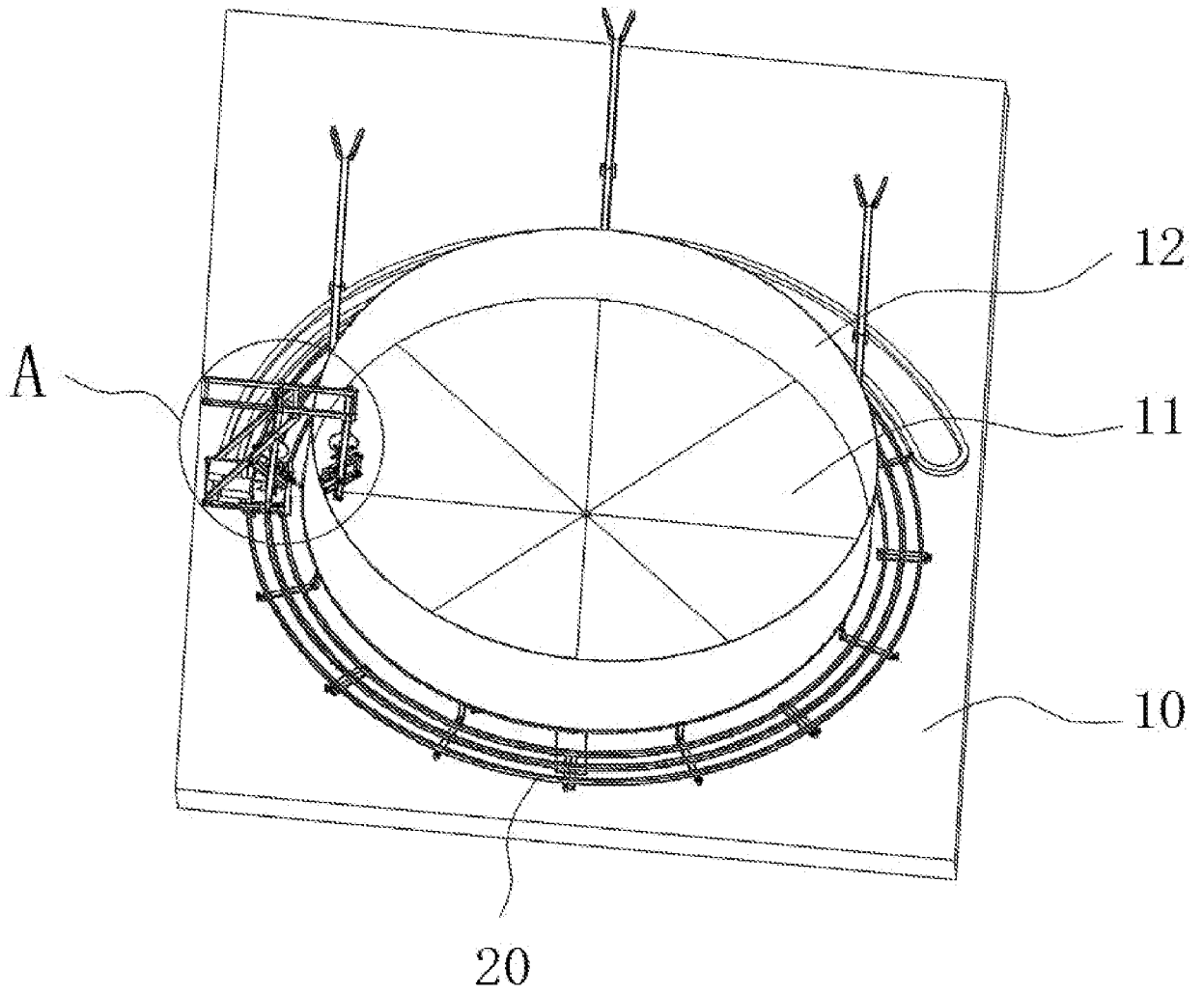


图 1

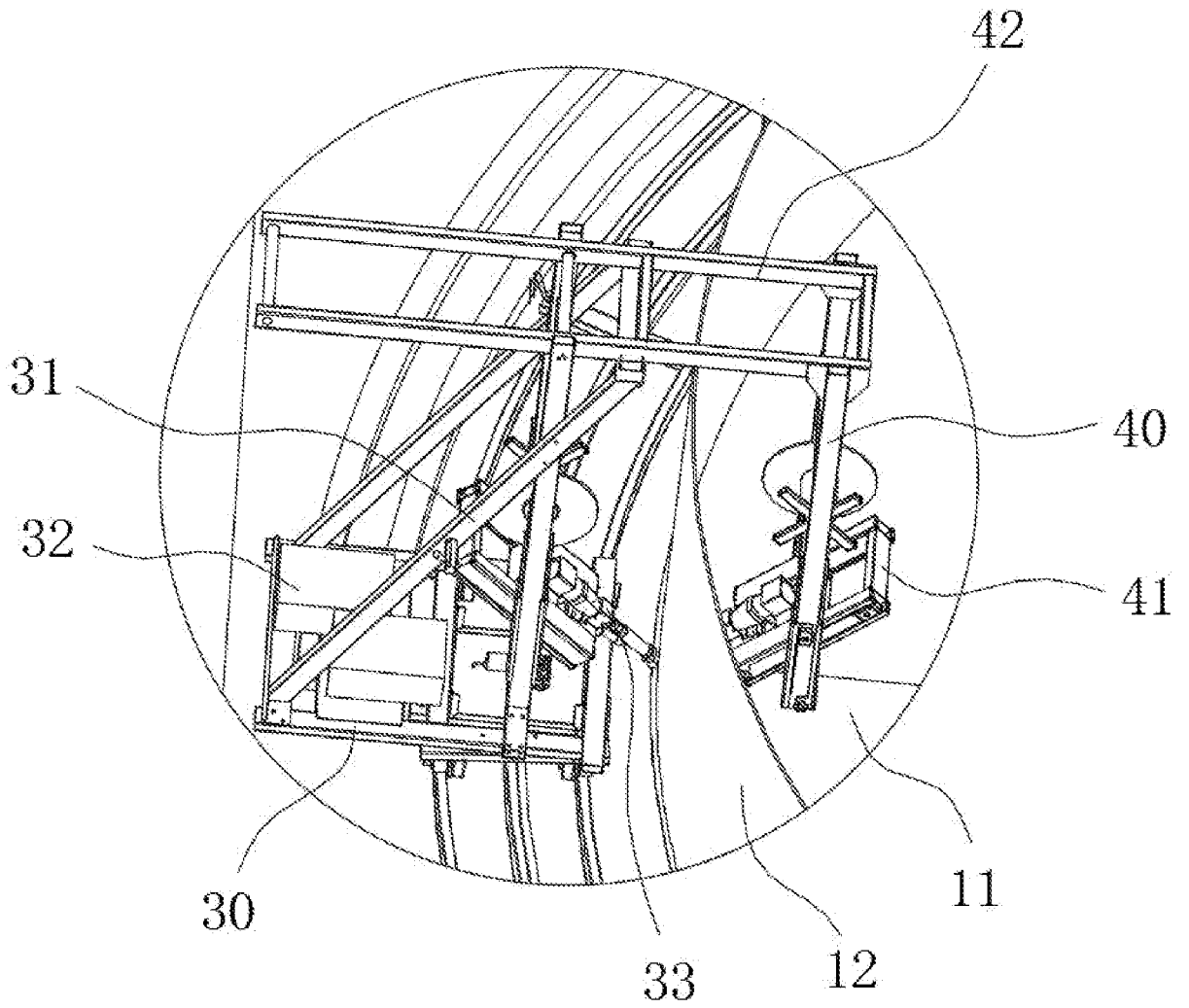


图 2

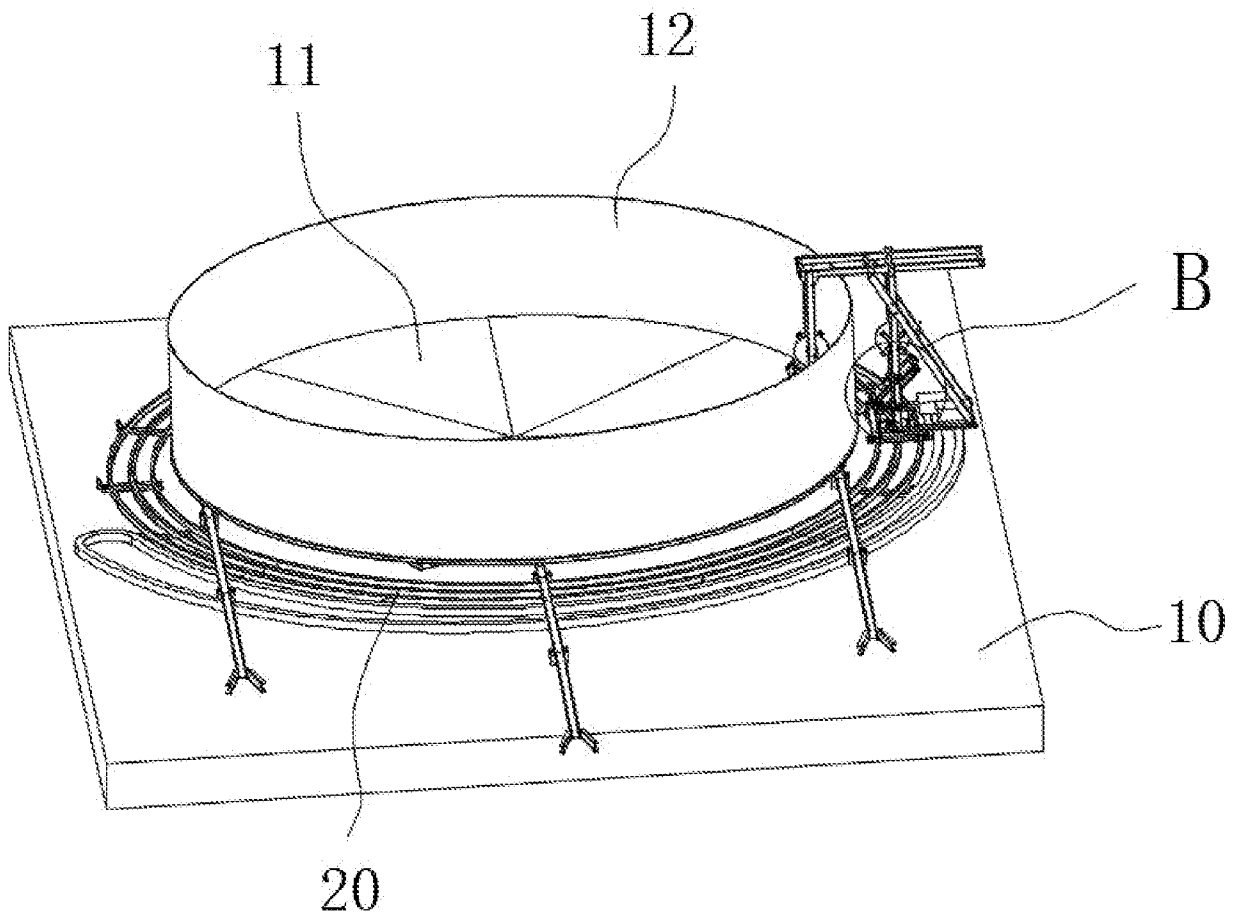


图 3

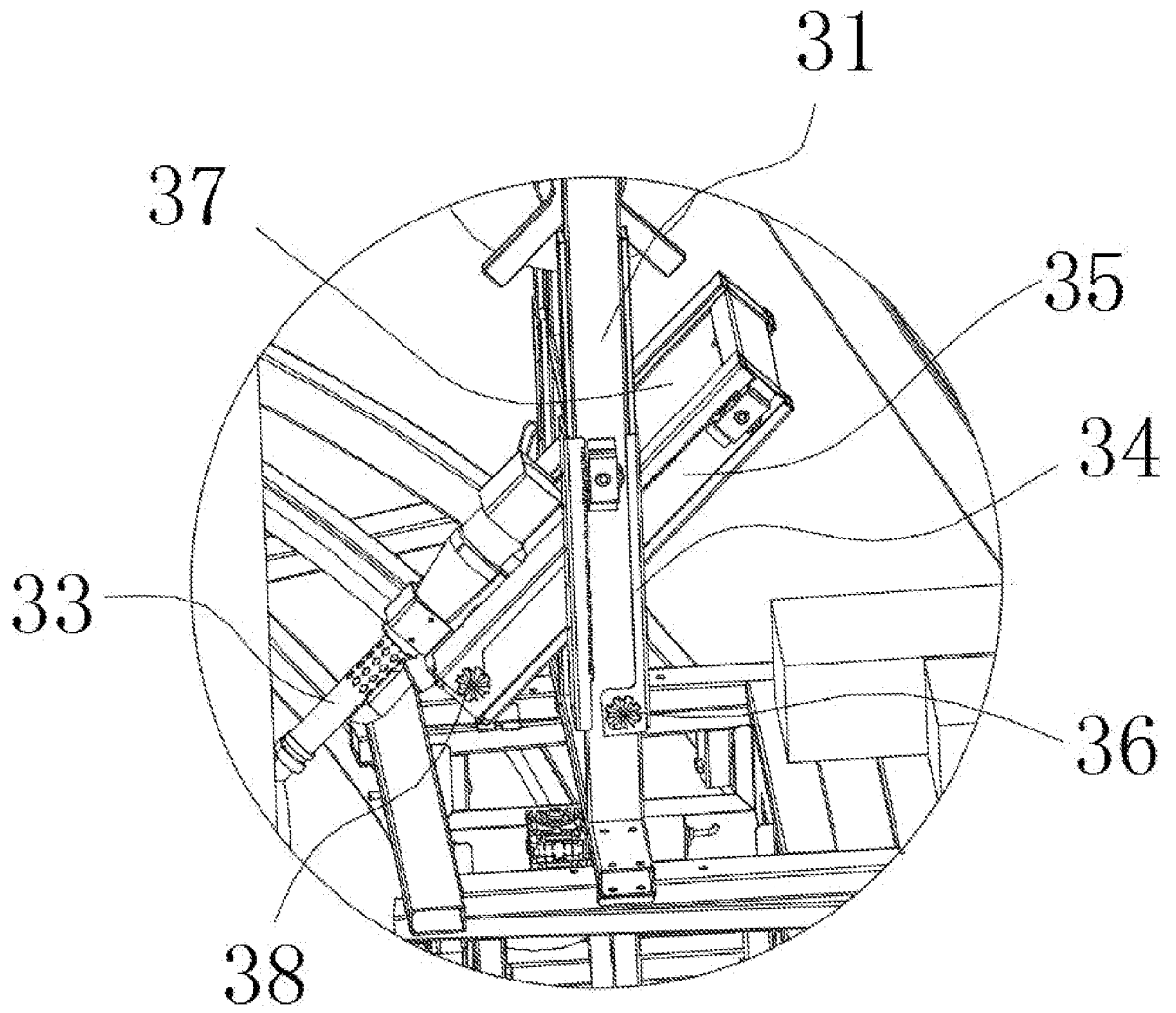


图 4

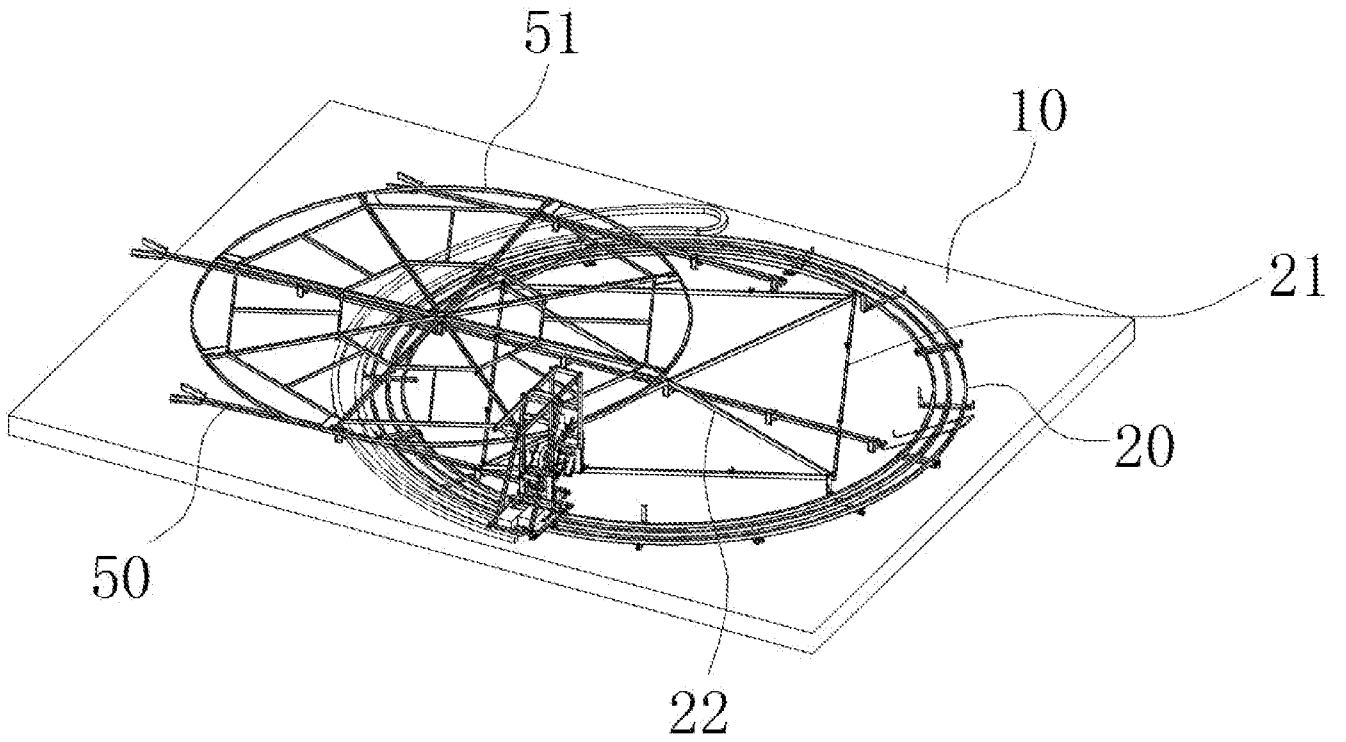


图 5

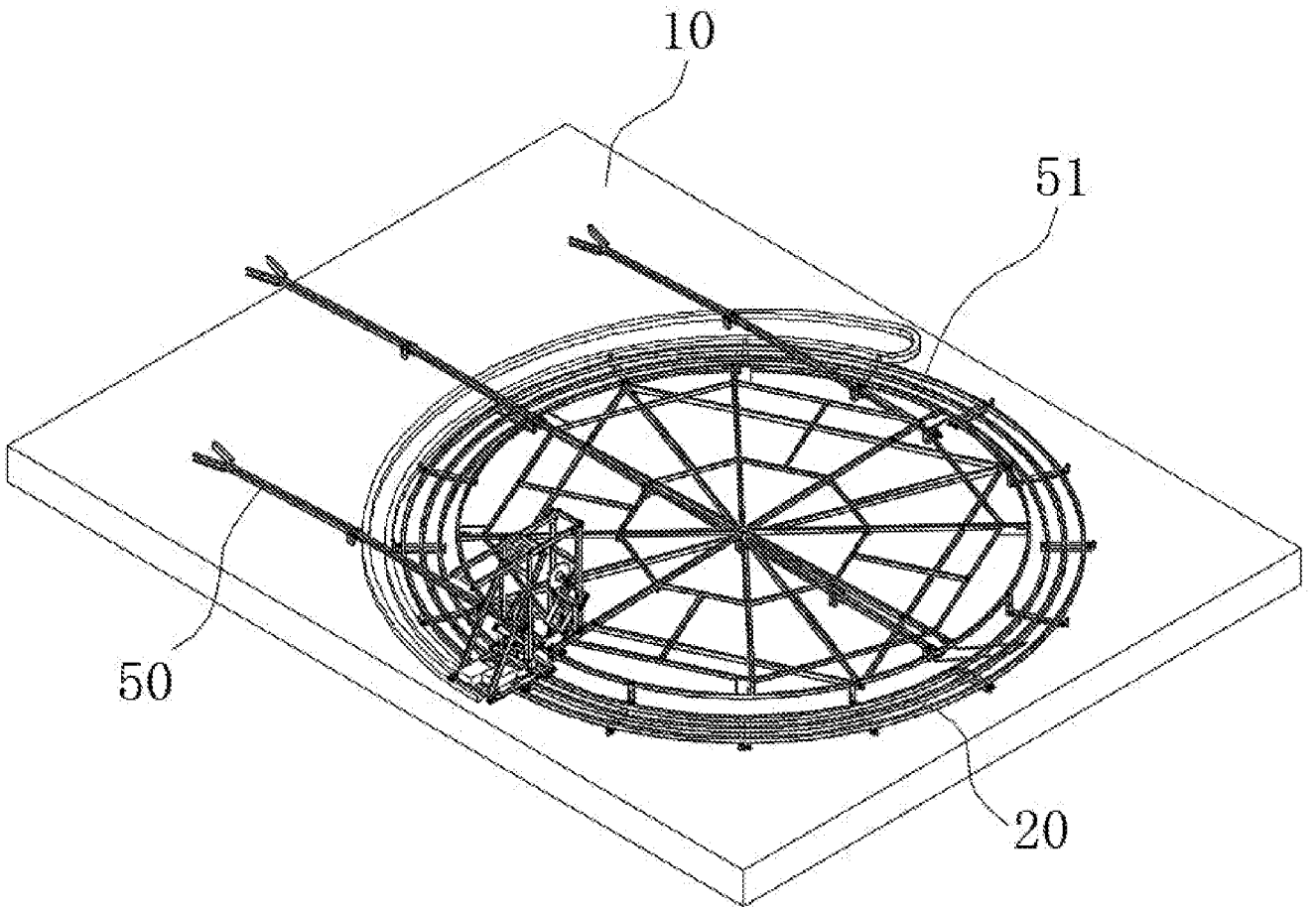


图 6

INTERNATIONAL SEARCH REPORT

International application No.

PCT/CN2019/118347

A. CLASSIFICATION OF SUBJECT MATTER B23K 37/02(2006.01)j According to International Patent Classification (IPC) or to both national classification and IPC		
B. FIELDS SEARCHED Minimum documentation searched (classification system followed by classification symbols) B23K Documentation searched other than minimum documentation to the extent that such documents are included in the fields searched Electronic data base consulted during the international search (name of data base and, where practicable, search terms used) CNABS; CNTXT; CNKI; SIPOABS; DWPI; USTXT; EPTXT; WOTXT: 筒, 桶, 管, 法兰, 焊接, 轨, 转, flange?, weld+, tube?, pipe?, tank?, rail?, rotat+		
C. DOCUMENTS CONSIDERED TO BE RELEVANT		
Category*	Citation of document, with indication, where appropriate, of the relevant passages	Relevant to claim No.
PX	CN 109332968 A (KINGTO WATER TREATMENT CO., LTD.) 15 February 2019 (2019-02-15) claims 1-8	1-8
X	JP S5171243 A (MITSUBISHI ELECTRIC CORP) 19 June 1976 (1976-06-19) description, column 1, line 16 to column 8, line 13, and figures 1-7	1-8
A	CN 103659139 A (SHANDONG ZHONGDE EQUIPMENT CO., LTD.) 26 March 2014 (2014-03-26) entire document	1-8
A	JP H06254677 A (MITSUI MIKE MACHINERY CO., LTD.) 13 September 1994 (1994-09-13) entire document	1-8
<input type="checkbox"/> Further documents are listed in the continuation of Box C. <input checked="" type="checkbox"/> See patent family annex.		
* Special categories of cited documents: "A" document defining the general state of the art which is not considered to be of particular relevance "E" earlier application or patent but published on or after the international filing date "L" document which may throw doubts on priority claim(s) or which is cited to establish the publication date of another citation or other special reason (as specified) "O" document referring to an oral disclosure, use, exhibition or other means "P" document published prior to the international filing date but later than the priority date claimed "T" later document published after the international filing date or priority date and not in conflict with the application but cited to understand the principle or theory underlying the invention "X" document of particular relevance; the claimed invention cannot be considered novel or cannot be considered to involve an inventive step when the document is taken alone "Y" document of particular relevance; the claimed invention cannot be considered to involve an inventive step when the document is combined with one or more other such documents, such combination being obvious to a person skilled in the art "&" document member of the same patent family		
Date of the actual completion of the international search 08 January 2020		Date of mailing of the international search report 22 January 2020
Name and mailing address of the ISA/CN China National Intellectual Property Administration (ISA/CN) No. 6, Xitucheng Road, Jimenqiao Haidian District, Beijing 100088 China Facsimile No. (86-10)62019451		Authorized officer Telephone No.

INTERNATIONAL SEARCH REPORT
Information on patent family members

International application No.

PCT/CN2019/118347

Patent document cited in search report			Publication date (day/month/year)	Patent family member(s)			Publication date (day/month/year)
CN	109332968	A	15 February 2019	CN	209110434	U	16 July 2019
JP	S5171243	A	19 June 1976	None			
CN	103659139	A	26 March 2014	None			
JP	H06254677	A	13 September 1994	None			

国际检索报告

国际申请号

PCT/CN2019/118347

<p>A. 主题的分类</p> <p>B23K 37/02 (2006.01) i</p> <p>按照国际专利分类(IPC)或者同时按照国家分类和IPC两种分类</p>																	
<p>B. 检索领域</p> <p>检索的最低限度文献(标明分类系统和分类号)</p> <p>B23K</p> <p>包含在检索领域中的除最低限度文献以外的检索文献</p> <p>在国际检索时查阅的电子数据库(数据库的名称, 和使用的检索词(如使用))</p> <p>CNABS;CNTXT;CNKI;SIPOABS;DWPI;USTXT;EPTXT;WOTXT:筒, 桶, 管, 法兰, 焊接, 轨, 转, flange?, weld+, tube?, pipe?, tank?, rail?, rotat+</p>																	
<p>C. 相关文件</p> <table border="1"> <thead> <tr> <th>类型*</th> <th>引用文件, 必要时, 指明相关段落</th> <th>相关的权利要求</th> </tr> </thead> <tbody> <tr> <td>PX</td> <td>CN 109332968 A (苏州科图水处理设备有限公司) 2019年 2月 15日 (2019 - 02 - 15) 权利要求1-8</td> <td>1-8</td> </tr> <tr> <td>X</td> <td>JP S5171243 A (MITSUBISHI ELECTRIC CORP) 1976年 6月 19日 (1976 - 06 - 19) 说明书第1栏第16行至第8栏第13行及附图1-7</td> <td>1-8</td> </tr> <tr> <td>A</td> <td>CN 103659139 A (山东中德设备有限公司) 2014年 3月 26日 (2014 - 03 - 26) 全文</td> <td>1-8</td> </tr> <tr> <td>A</td> <td>JP H06254677 A (MITSUI MIIKE MACHINERY CO LTD) 1994年 9月 13日 (1994 - 09 - 13) 全文</td> <td>1-8</td> </tr> </tbody> </table>			类型*	引用文件, 必要时, 指明相关段落	相关的权利要求	PX	CN 109332968 A (苏州科图水处理设备有限公司) 2019年 2月 15日 (2019 - 02 - 15) 权利要求1-8	1-8	X	JP S5171243 A (MITSUBISHI ELECTRIC CORP) 1976年 6月 19日 (1976 - 06 - 19) 说明书第1栏第16行至第8栏第13行及附图1-7	1-8	A	CN 103659139 A (山东中德设备有限公司) 2014年 3月 26日 (2014 - 03 - 26) 全文	1-8	A	JP H06254677 A (MITSUI MIIKE MACHINERY CO LTD) 1994年 9月 13日 (1994 - 09 - 13) 全文	1-8
类型*	引用文件, 必要时, 指明相关段落	相关的权利要求															
PX	CN 109332968 A (苏州科图水处理设备有限公司) 2019年 2月 15日 (2019 - 02 - 15) 权利要求1-8	1-8															
X	JP S5171243 A (MITSUBISHI ELECTRIC CORP) 1976年 6月 19日 (1976 - 06 - 19) 说明书第1栏第16行至第8栏第13行及附图1-7	1-8															
A	CN 103659139 A (山东中德设备有限公司) 2014年 3月 26日 (2014 - 03 - 26) 全文	1-8															
A	JP H06254677 A (MITSUI MIIKE MACHINERY CO LTD) 1994年 9月 13日 (1994 - 09 - 13) 全文	1-8															
<p><input type="checkbox"/> 其余文件在C栏的续页中列出。</p> <p><input checked="" type="checkbox"/> 见同族专利附件。</p>																	
<p>* 引用文件的具体类型:</p> <p>“A” 认为不特别相关的表示了现有技术一般状态的文件</p> <p>“E” 在国际申请日的当天或之后公布的在先申请或专利</p> <p>“L” 可能对优先权要求构成怀疑的文件, 或为确定另一篇引用文件的公布日而引用的或者因其他特殊理由而引用的文件(如具体说明的)</p> <p>“O” 涉及口头公开、使用、展览或其他方式公开的文件</p> <p>“P” 公布日先于国际申请日但迟于所要求的优先权日的文件</p> <p>“T” 在申请日或优先权日之后公布, 与申请不相抵触, 但为了理解发明之理论或原理的在后文件</p> <p>“X” 特别相关的文件, 单独考虑该文件, 认定要求保护的发明不是新颖的或不具有创造性</p> <p>“Y” 特别相关的文件, 当该文件与另一篇或者多篇该类文件结合并且这种结合对于本领域技术人员为显而易见时, 要求保护的发明不具有创造性</p> <p>“&” 同族专利的文件</p>																	
<p>国际检索实际完成的日期</p> <p>2020年 1月 8日</p>		<p>国际检索报告邮寄日期</p> <p>2020年 1月 22日</p>															
<p>ISA/CN的名称和邮寄地址</p> <p>中国国家知识产权局(ISA/CN) 中国北京市海淀区蓟门桥西土城路6号 100088</p> <p>传真号 (86-10)62019451</p>		<p>授权官员</p> <p>张耀东</p> <p>电话号码 86-(512)-88995439</p>															

国际检索报告
关于同族专利的信息

国际申请号
PCT/CN2019/118347

检索报告引用的专利文件			公布日 (年/月/日)	同族专利	公布日 (年/月/日)
CN	109332968	A	2019年 2月 15日	CN 209110434 U	2019年 7月 16日
JP	S5171243	A	1976年 6月 19日	无	
CN	103659139	A	2014年 3月 26日	无	
JP	H06254677	A	1994年 9月 13日	无	