

DOCUMENT MADE AVAILABLE UNDER THE PATENT COOPERATION TREATY (PCT)

International application number:	PCT/CN2019/101993
International filing date:	22 August 2019 (22.08.2019)
Document type:	Certified copy of priority document
Document details:	Country/Office: CN
	Number: 201811413831.6
	Filing date: 26 November 2018 (26.11.2018)
Date of receipt at the International Bureau:	10 October 2019 (10.10.2019)

Remark: Priority document submitted or transmitted to the International Bureau in compliance with Rule 17.1(a),(b) or (b-bis)

证 明

本证明之附件是向本局提交的下列专利申请文件副本。

申 请 号： 201811413831.6

申 请 类 型： 发明专利

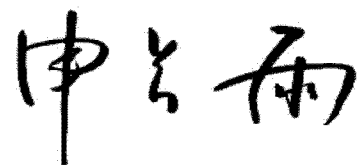
发 明 创 造 名 称： 一种护套嵌入式掬接光缆及生产方法

申 请 日： 2018.11.26

申 请 人： 南京华信藤仓光通信有限公司

发明人或设计人： 吴昌亮、李起龙、王小泉

局长
申长雨



2019年09月26日



权利要求书

1. 1、一种护套嵌入式掬接光缆，其特征在于，包括光缆，所述光缆包括护套、刚性加强件、柔性阻水加强件、微管子单元、着色光纤、第一阻水元件、第二阻水元件和第三阻水元件，所述第一阻水元件和多个着色光纤的外部包裹有微管子单元，多个微管子单元和第二阻水元件相互绞合并存在于光缆中心，柔性阻水加强件和第三阻水元件相互绞合并均匀包裹在多个微管子单元和第二阻水元件的外部从而形成缆芯，所述缆芯的外部包裹有护套，多个刚性加强件嵌入在护套的外表面和内表面之间；所述刚性加强件为 2 根且以光缆中心点为中心对称布置，所述光缆为松结构。
2. 2、根据权利要求 1 所述的护套嵌入式掬接光缆，其特征在于，所述第一阻水元件采用干式阻水材料或湿式阻水材料，所述第二阻水元件和第三阻水元件采用干式阻水材料。
3. 3、根据权利要求 2 所述的护套嵌入式掬接光缆，其特征在于，所述微管子单元采用改性低烟无卤材料或改性聚氨酯材料。
4. 4、根据权利要求 3 所述的护套嵌入式掬接光缆，其特征在于，所述柔性阻水加强件采用阻水芳纶或阻水玻璃纱。
5. 5、根据权利要求 1 所述的护套嵌入式掬接光缆，其特征在于，所述护套采用改性 PE 料，所述刚性加强件采用 FRP 加强件。
6. 6、一种护套嵌入式掬接光缆的生产方法，其特征在于，包括：
 - (1) 在着色光纤和第一阻水元件外挤制一层改性低烟无卤材料或改性聚氨酯材料，形成微管子单元；
 - (2) 采用绞合的方式将多个微管子单元和第二阻水元件相互绞合，之后在绞合后的多个微管子单元和第二阻水元件的外部均匀绞合柔性阻水加强件和第三阻水元件，从而形成缆芯；
 - (3) 将两个刚性加强件对称的放置在缆芯的两侧，在刚性加强件和缆芯的外部挤制一层护套料，无刚性加强件的两侧挤制的护套料较厚从而保证挤制后形成的护套的外圆周面为椭圆形；
 - (4) 将步骤 (3) 得到的产品经过负压修复室的修复通道，通过真空状态的修复通道对护套的圆整度进行修复，达到与修复通道相同的外径，使缆芯外部的护套修复为圆形；
 - (5) 将步骤 (4) 得到的产品冷却定型，形成护套嵌入式掬接光缆。
7. 7、根据权利要求 6 所述的护套嵌入式掬接光缆的生产方法，其特征在于：所述的步骤 (1) 包括：挤塑机将改性低烟无卤材料或改性聚氨酯材料加热并塑化后通过分流锥挤进挤管模具中，形成内含多个着色光纤和第一阻水元件的微管子单元。
8. 8、根据权利要求 7 所述的护套嵌入式掬接光缆的生产方法，其特征在于：所述步骤 (3)



权 利 要 求 书

中的护套料通过另一个挤塑机挤制，挤塑机将护套料通过分流锥挤进挤塑机机头的成型模具内，所述成型模具包括内模和外模，内模为圆形拉管内模，外模为椭圆形拉管外模，所述内模的侧壁上设有两个关于内模中心对称布置的刚性加强件孔，所述内模的前端伸进所述外模内部且从外模前端的椭圆形出口伸出，所述刚性加强件孔位于外模内部，外模前端的椭圆形出口的短轴位于两个所述刚性加强件孔的中心轴所在的平面上；

所述的护套料为改性 PE 料；

所述步骤（3）包括：

将刚性加强件依次穿过内模的刚性加强件孔、内模和外模之间的间隙和外模前端的椭圆形出口，保证外模前端的椭圆形出口的短轴位于两个刚性加强件所在的平面内，缆芯从内模的内孔穿过，改性 PE 料经过挤塑机加热并塑化后通过分流锥流入到挤塑机机头的内模和外模之间的间隙内，将间隙内的刚性加强件包裹，在牵引机的牵引下缆芯和刚性加强件向前移动，改性 PE 料从外模前端的椭圆形出口挤出，从而在缆芯外部形成椭圆形的护套；其中改性低烟无卤材料或改性聚氨酯材料的加工温度高于改性 PE 料的加工温度。

9. 9、根据权利要求 8 所述的护套嵌入式掏接光缆的生产方法，其特征在于：所述的步骤（4）包括：将出成型模具的光缆通过负压修复室内的修复通道，修复通道保持-0.05MPa 左右的真空度，光缆在修复通道内圆整度得到修复，达到与修复通道相同的外径。





说明书

一种护套嵌入式掏接光缆及生产方法

技术领域

[0001] 本发明涉及光缆技术领域，具体涉及一种护套嵌入式掏接光缆及生产方法。

背景技术

[0002] 随着光纤到户快速发展，光纤网络中配线段和入户段光缆的使用量随之增加，在进行楼宇布线时需要对光缆进行开天窗操作，而传统的 GYTA、GYTS 型光缆的重量重，尺寸大，且施工不便利，无法完成开天窗施工；另外针对包含嵌有刚性加强件的护套的光缆，采用传统的拉管方法加工时，护套在冷却定型时，由于嵌有刚性加强件，会导致护套四周收缩不一致而呈现扁平状，很难将护套做圆整。

发明内容

[0003] 本发明所要解决的技术问题是针对上述现有技术的不足提供一种护套嵌入式掏接光缆及生产方法，本护套嵌入式掏接光缆及生产方法有效的提高了产品的抗拉性能和抗压性能，在保证机械性能标准和传统光缆一致的情况下，此产品重量更轻，外径更小，可满足开天窗施工的要求，并提高了护套圆整度。

[0004] 为实现上述技术目的，本发明采取的技术方案为：

一种护套嵌入式掏接光缆，包括光缆，所述光缆包括护套、刚性加强件、柔性阻水加强件、微管子单元、着色光纤、第一阻水元件、第二阻水元件和第三阻水元件，所述第一阻水元件和多个着色光纤的外部包裹有微管子单元，多个微管子单元和第二阻水元件相互绞合并存在于光缆中心，柔性阻水加强件和第三阻水元件相互绞合并均匀包裹在多个微管子单元和第二阻水元件的外部从而形成缆芯，所述缆芯的外部包裹有护套，多个刚性加强件嵌入在护套的外表面和内表面之间；所述刚性加强件为 2 根且以光缆中心点为中心对称布置，所述光缆为松结构。

[0005] 作为本发明进一步改进的技术方案，所述第一阻水元件采用干式阻水材料或湿式阻水材料，所述第二阻水元件和第三阻水元件采用干式阻水材料。

[0006] 作为本发明进一步改进的技术方案，所述微管子单元采用改性低烟无卤材料或改性聚氨酯材料。

[0007] 作为本发明进一步改进的技术方案，所述柔性阻水加强件采用阻水芳纶或阻水玻璃纱。

[0008] 作为本发明进一步改进的技术方案，所述护套采用改性 PE 料，所述刚性加强件采用



说明书

FRP 加强件。

[0009] 为实现上述技术目的，本发明采取的另一个技术方案为：

一种护套嵌入式掏接光缆的生产方法，包括：

(1) 在着色光纤和第一阻水元件外挤制一层改性低烟无卤材料或改性聚氨酯材料，形成微管子单元；

(2) 采用绞合的方式将多个微管子单元和第二阻水元件相互绞合，之后在绞合后的多个微管子单元和第二阻水元件的外部均匀绞合柔性阻水加强件和第三阻水元件，从而形成缆芯；

(3) 将两个刚性加强件对称的放置在缆芯的两侧，在刚性加强件和缆芯的外部挤制一层护套料，无刚性加强件的两侧挤制的护套料较厚从而保证挤制后形成的护套的外圆周面为椭圆形；

(4) 将步骤(3)得到的产品经过负压修复室的修复通道，通过真空状态的修复通道对护套的圆整度进行修复，达到与修复通道相同的外径，使缆芯外部的护套修复为圆形；

(5) 将步骤(4)得到的产品冷却定型，形成护套嵌入式掏接光缆。

[0010] 作为本发明进一步改进的技术方案，所述的步骤(1)包括：挤塑机将改性低烟无卤材料或改性聚氨酯材料加热并塑化后通过分流锥挤进挤管模具中，形成内含多个着色光纤和第一阻水元件的微管子单元。

[0011] 作为本发明进一步改进的技术方案，所述步骤(3)中的护套料通过另一个挤塑机挤制，挤塑机将护套料通过分流锥挤进挤塑机机头的成型模具内，所述成型模具包括内模和外模，内模为圆形拉管内模，外模为椭圆形拉管外模，所述内模的侧壁上设有两个关于内模中心对称布置的刚性加强件孔，所述内模的前端伸进所述外模内部且从外模前端的椭圆形出口伸出，所述刚性加强件孔位于外模内部，外模前端的椭圆形出口的短轴位于两个所述刚性加强件孔的中心轴所在的平面上；

所述的护套料为改性 PE 料；

所述步骤(3)包括：

将刚性加强件依次穿过内模的刚性加强件孔、内模和外模之间的间隙和外模前端的椭圆形出口，保证外模前端的椭圆形出口的短轴位于两个刚性加强件所在的平面内，缆芯从内模的内孔穿过，改性 PE 料经过挤塑机加热并塑化后通过分流锥流入到挤塑机机头的内模和外模之间的间隙内，将间隙内的刚性加强件包裹，在牵引机的牵引下缆芯和刚性加强件向前移动，改性 PE 料从外模前端的椭圆形出口挤出，从而在缆芯外部形成椭圆形的护套；其中改性低烟无卤材料或改性聚氨酯材料的加工温度高于改性 PE 料的加工温度。



说明书

[0012] 作为本发明进一步改进的技术方案，所述的步骤（4）包括：将出成型模具的光缆通过负压修复室内的修复通道，修复通道保持-0.05MPa 左右的真空度，光缆在修复通道内圆整度得到修复，达到与修复通道相同的外径。

[0013] 本发明的有益效果为：

（1）本发明的护套相较于传统的 GYTA、GYTS 光缆要厚，且中间嵌入了两根对称的刚性加强件，有效的提高了产品的抗拉性能和抗压性能，在保证机械性能标准和传统光缆一致的情况下，此产品重量更轻，外径更小，施工更便捷，可以一定程度上替代传统的 GYTA、GYTS 结构光缆。

[0014] （2）本发明无中心抗张体，而是将刚性加强件嵌入到护套内，用于承载拉力，同时一定程度上提高了光缆的抗压性能；柔性阻水加强件起到了承载光缆部分拉力和隔离微管子单元的作用，柔性阻水加强件及微管子单元可轻松从护套中抽出，满足开天窗施工的要求；微管子单元可用指甲剥离，便于熔接操作，微管子单元在生产及使用过程中对光纤有一定的保护作用，同时又保证了光纤有一定的余长，可一定程度上提高光缆的拉伸性能。

[0015] （3）微管子单元的内外分别设置第一阻水元件和第二阻水元件，阻水性能更好，且柔性阻水加强件与第三阻水元件相互绞合并包裹在多个微管子单元和第二阻水元件外部，保证产品的全截面阻水。

[0016] （4）护套选用改性 PE 料，使材料的回缩减小，易于成形；采用模具修复的方法，将传统的圆形模具做成椭圆形的外模，从而增大无刚性加强件一侧的护套厚度，用以补偿无刚性加强件一侧护套的收缩；出模具后再通过负压修复方式修复不圆度；通过上述方式保证了光缆外观的圆整，避免因刚性加强件嵌入护套导致的不圆整。

附图说明

[0017] 图 1 为本发明的结构示意图。

[0018] 图 2 为本发明的工作示意图。

具体实施方式

[0019] 下面根据图 1 至图 2 对本发明的具体实施方式作出进一步说明：

参见图 1，一种护套嵌入式掬接光缆，包括光缆 16，光缆 16 包括护套 1、刚性加强件 2、柔性阻水加强件 3、微管子单元 4、着色光纤 6、第一阻水元件 7、第二阻水元件 5 和第三阻水元件 17，所述第一阻水元件 7 和多个着色光纤 6 的外部包裹有微管子单元 4，多个微管子单元 4 和第二阻水元件 5 相互绞合并存在于光缆中心，外部均匀包裹有相互绞合的柔性阻水加强件 3 和第三阻水元件 17 从而形成缆芯；所述缆芯 8 的外部包裹有护套 1，多个刚性加强





说明书

件 2 嵌入在护套 1 的外表面和内表面之间，光缆 16 为松结构。

[0020] 本实施例的刚性加强件 2 为 2 根且以光缆 16 中心点为中心对称布置。

[0021] 本实施例的第一阻水元件 7 采用干式阻水材料或湿式阻水材料，干式阻水材料采用阻水纱，湿式阻水材料采用纤膏；第二阻水元件 5 和第三阻水元件 17 采用干式阻水材料，即阻水纱。微管子单元 4 采用改性低烟无卤材料或改性聚氨酯材料，兼具强度、剥离性能、渗油性能等，与传统套管相比，可直接用指甲开剥。柔性阻水加强件 3 采用阻水芳纶或阻水玻璃纱，在芳纶或玻璃纱上涂阻水粉，形成阻水芳纶或阻水玻璃纱。护套 1 采用改性 PE 料，刚性加强件 2 采用 FRP 加强件。

[0022] 本实施例的护套 1 起到保护内部微管子单元 4 的作用，第一阻水元件 7 位于微管子单元 4 的内部，第二阻水元件 5 和第三阻水元件 17 位于微管子单元 4 的外部，保证了光缆 16 全截面的阻水性能。柔性阻水加强件 3 起承载光缆 16 所受拉力及隔离微管子单元 4 与护套 1 的作用。微管子单元 4 使用改性低烟无卤或改性聚氨酯材料，可用手剥离，便于开天窗施工操作。

[0023] 由于上述光缆需要缆心 8 可抽出，因此为松结构，只能通过拉管挤塑的方式生产。而 PE 护套中嵌入了 2 根刚性的 FRP 加强件，在护套 1 冷却定型过程中，无刚性加强件 2 一侧的护套 1 正常回缩，有刚性加强件 2 一侧的护套 1 被刚性加强件 2 限制了回缩。因此如果采用传统的拉管方法加工时（内模、外模均为圆形），护套 1 会因为收缩不一致而呈现扁平状，很难将护套做圆整。因此本实施例提出一种护套嵌入式掏接光缆的生产方法，来保证上述光缆 16 的圆整度。

[0024] 本实施例提供一种护套嵌入式掏接光缆的生产方法，包括：

(1) 在着色光纤 6 和第一阻水元件 7 外挤制一层改性低烟无卤材料或改性聚氨酯材料，形成微管子单元 4；

具体地：挤塑机将改性低烟无卤材料或改性聚氨酯材料加热并塑化后通过分流锥挤进挤管模具中，形成内含多个着色光纤 6 和第一阻水元件 7 的微管子单元 4；

(2) 在柔性加强件上涂阻水粉，形成柔性阻水加强件 3，采用绞合的方式将多个微管子单元 4 和第二阻水元件 5 相互绞合，之后在绞合后的多个微管子单元 4 和第二阻水元件 5 的外部均匀绞合柔性阻水加强件 3 和第三阻水元件 17，从而形成缆芯 8；

(3) 将两个刚性加强件 2 对称的放置在缆芯的两侧，在刚性加强件 2 和缆芯 8 的外部挤制一层护套料，无刚性加强件 2 的两侧挤制的护套料较厚从而保证挤制后形成的护套 1 的外圆周面为椭圆形；



说明书

(4) 将步骤(3)得到的产品经过负压修复室 14 的修复通道 15, 通过真空状态的修复通道 15 对护套 1 的圆整度进行修复, 达到与修复通道 15 相同的外径, 使缆芯 8 外部的护套 1 修复为圆形;

(5) 将步骤(4)得到的产品冷却定型, 形成护套嵌入式掬接光缆。

[0025] 具体地, 参见图 2, 其中步骤(3)中的护套料通过另一个挤塑机挤制, 挤塑机将护套料通过分流锥 11 挤进挤塑机机头的成型模具内, 成型模具包括内模 9 和外模 10, 内模 9 为圆形拉管内模, 外模 10 为椭圆形拉管外模, 内模 9 的侧壁上设有两个关于内模中心对称布置的刚性加强件孔 12, 内模的前端伸进外模 10 内部且从外模 10 前端的椭圆形出口伸出, 刚性加强件孔 12 位于外模 10 内部, 外模 10 前端的椭圆形出口的短轴位于两个刚性加强件孔 12 的中心轴所在的平面上; 其中护套料为改性 PE 料。

[0026] 所述步骤(3)包括: 将刚性加强件 2 依次穿过内模 9 的刚性加强件孔 12、内模 9 和外模 10 之间的间隙 13 和外模 10 前端的椭圆形出口, 保证外模 10 前端的椭圆形出口的短轴位于两个刚性加强件 2 所在的平面内, 从而增大了无刚性加强件 2 一侧护套 1 的厚度, 一定程度上补偿了护套 1 收缩导致的不圆整, 缆芯从内模 9 的内孔穿过, 改性 PE 料经过挤塑机加热并塑化后通过分流锥 11 流入到挤塑机机头的内模 9 和外模 10 之间的间隙 13 内, 将间隙 13 内的刚性加强件 2 包裹, 在牵引机的牵引下缆芯和刚性加强件 2 向前移动, 改性 PE 料从外模 10 前端的椭圆形出口挤出, 从而在缆芯 8 外部形成椭圆形的护套 1。改性 PE 料的加工温度在 180~200℃。

[0027] 为了使护套 1 内所有内容物可轻松抽出, 需要保证护套 1 的内径足够大, 且内模 9 前端从外模 10 前端的椭圆形出口伸出从而使护套 1 与柔性阻水加强件 3 之间属于松结构, 另外保证改性低烟无卤材料或改性聚氨酯材料的加热温度(微管子单元 4 的加工温度)高于改性 PE 料的加热温度(护套 1 的加工温度)。

[0028] 所述的步骤(4)包括: 将出成型模具的光缆 16 通过负压修复室 14 内的修复通道 15, 修复通道 15 保持-0.05MPa 左右的真空度, 光缆 16 在修复通道 15 内圆整度得到修复, 达到与修复通道 15 相同的外径。护套 1 的厚度在 1.8~2.5mm。

[0029] 本实施例通过冷却气体对光缆 16 冷却定型, 冷却定型后的护套 1 的圆整度可控制在 ±0.15mm 以内, 是以下三种方式的共同结果: 1、通过选择改性 PE 材料, 使材料的回缩减小, 易于成形。2、采用模具(内模 9 和外模 10)修复的方法, 将传统的圆形模具做成椭圆形的外模 10, 从而增大无刚性加强件 2 一侧的护套厚度, 用以补偿无刚性加强件 2 一侧护套的收缩; 3、出模具后通过负压修复方式修复不圆度。





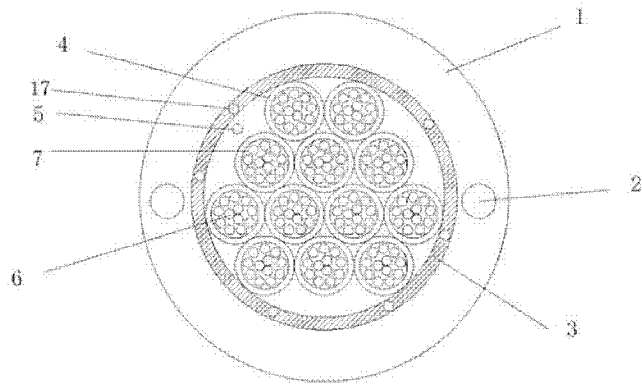
说明书

[0030] 本实施例的护套 1 相较于传统的 GYTA、GYTS 光缆要厚，且中间嵌入了若干根对称的刚性加强件 2，这有效的提高了产品的抗拉性能和抗压性能，在保证机械性能标准和传统光缆一致的情况下，此产品重量更轻，外径更小，施工更便捷，可以一定程度上替代传统的 GYTA、GYTS 结构光缆。另由于采用全介质材料，保证了产品具有优异的抗电磁干扰能力；本产品无中心抗张体，而是将刚性加强件 2 嵌入到护套 1 内，用于承载拉力，同时一定程度上提高了光缆 16 的抗压性能；柔性阻水加强件 3 起到了承载光缆 16 部分拉力和隔离微管子单元 4 的作用，柔性阻水加强件 3 及微管子单元 4 可轻松从护套 1 中抽出，可满足开天窗施工的要求；柔性阻水加强件 3 与第三阻水元件 17 相互绞合并包裹在多个微管子单元和第二阻水元件外部，阻水性能更好，保证产品的全截面阻水；微管子单元 4 可用指甲剥离，便于熔接操作，微管子单元 4 在生产及使用过程中对光纤有一定的保护作用，同时又保证了光纤有一定的余长，可一定程度上提高光缆的拉伸性能；微管子单元 4 的内外分别设置第一阻水元件 7、第二阻水元件 5 和第三阻水元件 17，保证产品的全截面阻水。护套 1 选用改性 PE 料，并采用负压的方式，保证了光缆 16 外观的圆整。避免因刚性加强件 2 嵌入护套 1 导致的不圆整。

[0031] 本发明的保护范围包括但不限于以上实施方式，本发明的保护范围以权利要求书为准，任何对本技术做出的本领域的技术人员容易想到的替换、变形、改进均落入本发明的保护范围。



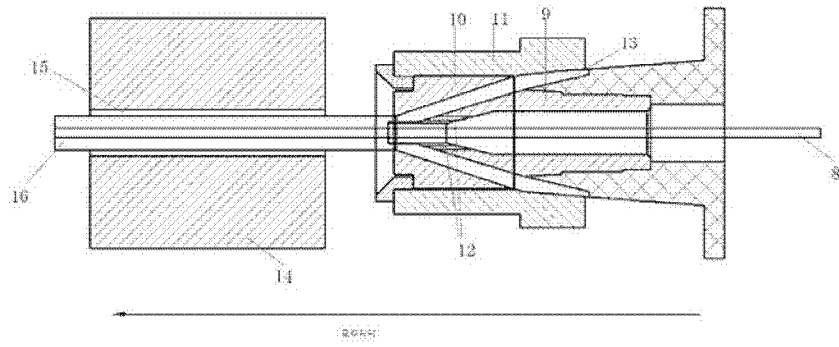
说明书附图



【图号】 图 1



说明书附图



【图号】 图 2

