

一种开口可调式胶棉拖把清洁桶

技术领域

本发明属于胶棉拖把清洗桶技术领域，具体涉及一种开口可调式胶棉拖把清洁桶。

背景技术

国内外的家庭客厅、会议室、候车室、各式大厅，店堂等宽阔场地拖地搞卫生一般都采用“一字型”宽阔胶棉拖把，因其有多快好省的作用。但其身体太长放不进水里桶里洗涤，有一个洗涤困难的缺点，且挤干也比较困难。

目前比较常见的“一字型”宽阔胶棉拖把的挤干是在拖把上设置手动提拉部和夹紧轮，提拉部与拖把头连接，当需要挤干时，一只手握住拖把杆，另一只手向上拉起拖把头，使得拖把从夹紧轮的中间挤压穿过从而达到挤干的目的。该方法费力，且对拖把所吸附水份的挤干程度不能改变，且每次拖把的干湿程度都是固定不变的，通用性低适应性能差，对于不同清洁程度的使用场合有一定的局限性。

发明内容

本发明的目的是克服现有技术中胶棉拖把清洗挤干时干湿可控的难题。

为此，本发明提供了一种开口可调式胶棉拖把清洁桶，包括桶体，所述桶体内设有挤干部，所述挤干部的开口处设有开度调节组件，所述开度调节组件包括定位栓、调节螺栓、滑块及导块，调节螺栓的底端伸入桶体内，所述定位栓从所述调节螺栓的底端嵌入并与所述调节螺栓固定连接，所述调节螺栓的顶端凸耳及所述定位栓的顶端的凸耳均与所述桶体挂接；

说明书

所述滑块与所述调节螺栓螺纹连接，所述滑块外侧设有倾斜槽，所述导块一端设有与所述倾斜槽配合的凸起，所述导块与所述桶体水平滑动连接。

优选地，所述调节螺栓底端设有孔洞，所述孔洞内设有内螺纹，所述定位栓与所述调节螺栓通过螺纹连接。

优选地，所述桶体内设有水平滑轨，所述导块与所述水平滑轨滑动连接。

优选地，所述导块的另一端设有挤水滚筒。

优选地，所述挤水滚筒与所述导块之间通过扭簧连接。

优选地，所述桶体内还设有清洗部，所述清洗部与所述挤干部之间相互独立，且所述清洗部开口处设有毛刷。

优选地，所述桶体的开口端铰接有提手。

优选地，所述桶体的底端设有脚踏板，所述脚踏板开口朝外。

优选地，所述桶体的底端设有放水孔，所述放水孔与塞子螺纹连接。

本发明的有益效果：本发明提供的这种一种开口可调式胶棉拖把清洁桶，通过在清洁桶内设置挤干部，挤干部内盛有清水且挤干部开口处设有滚筒，将拖把伸入挤干部内并上下移动便可达到清洗挤干的目的，其中，挤干部开口处设有可调螺栓，根据使用时对拖把的干湿程度的不同需求及使用环境，通过旋转可调螺栓来改变挤干部开口的大小，进而得到不同干湿程度的拖把，控制胶棉拖把的吸附的水份量，吸附的水份多时用于清洗较脏的地板，吸附的水份少时用于清洁比较干净的地板，满足不同的清洁地板的与使用环境需求；此外，开口处的滚筒与扭簧连接，在拖把与滚筒摩擦的同时扭簧带动滚筒弹性伸缩，方便拖把的伸入和挤干。该开口可调

式胶棉拖把清洁桶方便携带。

以下将结合附图对本发明做进一步详细说明。

附图说明

图 1 是本发明开口可调式胶棉拖把清洁桶整体示意图；

图 2 是本发明开口可调式胶棉拖把清洁桶的局部放大图；

图 3 是本发明开口可调式胶棉拖把清洁桶的局部爆炸图；

图 4 是本发明开口可调式胶棉拖把清洁桶的大开口示意图；

图 5 是本发明开口可调式胶棉拖把清洁桶的小开口示意图。

附图标记说明：桶体 1，滑块 2，定位栓 3，调节螺栓 4，导块 5，挤水滚筒 6，拖把 7，脚踏板 8，扭簧 9。

具体实施方式

下面将结合本发明实施例中的附图，对本发明实施例中的技术方案进行清楚、完整地描述，显然，所描述的实施例仅仅是本发明一部分实施例，而不是全部的实施例。基于本发明中的实施例，本领域普通技术人员在没有做出创造性劳动前提下所获得的所有其它实施例，都属于本发明保护的范围。

在本发明的描述中，需要理解的是，术语“中心”、“上”、“下”、“前”、“后”、“左”、“右”、“竖直”、“水平”、“顶”、“底”、“内”、“外”等指示的方位或位置关系为基于附图所示的方位或位置关系，仅是为了便于描述本发明和简化描述，而不是指示或暗示所指的装置或元件必须具有特定的方位、以特定的方位构造和操作，因此不能理解为对本发明的限制。

术语“第一”、“第二”仅用于描述目的，而不能理解为指示或暗示相对重要性或者隐含指明所指示的技术特征的数量。由此，限定有“第一”、

说明书

“第二”的特征可以明示或者隐含地包括一个或者更多个该特征；在本发明的描述中，除非另有说明，“多个”的含义是两个或两个以上。

本发明实施例提供了一种开口可调式胶棉拖把清洁桶，包括桶体 1，所述桶体 1 内设有挤干部，所述挤干部的开口处设有开度调节组件，所述开度调节组件包括定位栓 3、调节螺栓 4、滑块 2 及导块 5，调节螺栓 4 的底端伸入桶体 1 内，所述定位栓 3 从所述调节螺栓 4 的底端嵌入并与所述调节螺栓 4 固定连接，所述调节螺栓 4 的顶端凸耳及所述定位栓 3 顶端的凸耳均与所述桶体 1 挂接；

所述滑块 2 与所述调节螺栓 4 螺纹连接，所述滑块 2 外侧设有倾斜槽，所述导块 5 一端设有与所述倾斜槽配合的凸起，所述导块 5 与所述桶体 1 水平滑动连接。

如图 1 至图 3 所示，该开口可调式胶棉拖把清洁桶包括挤干部，挤干部的开口处设有开度调节组件，开度组件可以调节挤干部的开口大小，包括定位栓 3、调节螺栓 4、滑块 2 及导块 5，调节螺栓 4 伸入桶体 1 内，并调节螺栓 4 顶端的凸耳来挂靠在桶体 1 上，使用时操作者可以抓住凸耳旋转调节螺栓 4 使其正反转，在调节螺栓 4 的底端内嵌有定位栓 3，定位栓 3 与调节螺栓 4 螺纹紧固连接，并通过定位栓 3 的顶端的凸耳挂接在桶体 1 上，安装时先将调节螺栓 4 伸入桶体 1 内，然后拧入定位栓 3，定位栓 3 的凸耳与调节螺栓 4 的凸耳使得调节螺栓 4 相对桶体 1 不能上下移动，只能旋转。滑块 2 与调节螺栓 4 螺纹连接，滑块 2 嵌套在桶体 1 内，滑块 2 只能相对桶体 1 上下运动，而不能发生旋转，当调节螺栓 4 旋转时，使得滑块 2 上下移动。滑块 2 一侧设有倾斜槽，导块 5 的一端与倾斜槽配合形成滑动连接，顶端与桶体 1 水平滑动连接，当滑块 2 上下移动时，导块 5 在

说明书

倾斜槽的作用力下沿着桶体 1 做水平运动，如此实现挤干部的开口处的开度大小。进而控制胶棉拖把的干湿程度，当胶棉拖把在拖地时，当拖相对较脏的地面时，需要胶棉托板含水量多点，此时旋转调节螺栓 4，控制开口的开度变大，以此减少对胶棉拖把的积水量，使得胶棉拖把挤干程度不高进而含有一定量的水份；当遇到比较干净的地面如木地板时，这是对胶棉拖把吸附的水份要求较少，此时旋转调节螺栓 4 控制开口的开度变小，以此增大对胶棉拖把的挤水量，使得胶棉拖把挤干程度变高进而减少胶棉拖把的水份。该清洁桶灵活性高，通过控制胶棉拖把吸附的水份干湿程度以适应不同的清洁环境，同时提高了用户的体验度。

如图 4 所示，滑块 2 位于最上端，此时导块 5 位于最左端，挤干部的开口最大，如图 5 所示，滑块 2 位于最下端，此时导块 5 位于最右端，挤干部的开口最小。

优选的方案，所述调节螺栓 4 底端设有孔洞，所述孔洞内设有内螺纹，所述定位栓 3 与所述调节螺栓 4 通过螺纹连接。由此可知，定位栓 3 与调节螺栓 4 螺纹连接，这样便于拆卸。

优选的方案，桶体 1 内设有水平滑轨，所述导块 5 与所述水平滑轨滑动连接。由此可知，导块 5 沿着水平滑轨水平移动实现挤干部开口的大小。

优选的方案，导块 5 的另一端设有挤水滚筒 6。由此可知，如图 4 和图 5 所示，滚筒 6 可以绕着自身中心轴旋转，方便胶棉拖把 7 上下移动。

优选的方案，挤水滚筒 6 与所述导块 5 之间通过扭簧 9 连接。由此可知，如图 1 和图 3 所示，扭簧 9 通过销钉挂在导块 5 上，扭簧 9 的一端抵靠在导块 5 上，另一端抵靠在滚筒 6 上。

优选的方案，所述桶体 1 内还设有清洗部，所述清洗部与所述挤干部

说明书

之间相互独立，且所述清洗部开口处设有毛刷。由此可知，清洗部与挤干部可以是一样的结构，清洗部也可以是一个简单的固定开口，没有开度调节组件，清洗部的开口处设有毛刷，便于清洗。

优选的方案，桶体 1 的开口端铰接有提手。使用者通过提手 2 轻松将清洁桶转移，方便不同地方的拖把清洗挤干以及换水。

优选的方案，优选地方案，桶体 1 的开口处卡接有桶盖。由此可知，当桶不用时，用桶盖盖住，桶盖与桶体 1 的开口处形成卡接，防止在转移清洗桶时桶盖掉落。

优选的方案，桶体 1 的底端设有脚踏板 8，所述脚踏板 8 开口朝外。由此可知，如图 1、图 4 及图 5 所示，当拖把 7 相对桶体 1 摩擦上下运动时，将脚踩在脚踏板 8 上，便于固定桶体 1，防止清洁桶倾翻。

优选的方案，脚踏板 8 包括第一踩踏部和第二踩踏部，所述第一踩踏部位于所述清洗部的底端，所述第二踩踏部位于所述挤干部的底端。由此可知，当需要清洗时，只需踩在第一踩踏部上，当需要挤干时，只需要踩在第二踩踏部上，还可以无论是清洗还是挤干，都可以同时踩在两个踩踏部上，这样便于受力。

优选地方案，桶体 1 的底端设有放水孔，所述放水孔与塞子螺纹连接。由此可知，清洗部底端设有放水孔，当需要换水时，只需旋转塞子即可防水，然后拧上便可注入清水，同理，在挤干部内会有残留的积水，需要通过放水孔来进行定期放水。

本发明的有益效果：本发明提供的这种一种开口可调式胶棉拖把清洁桶，通过在清洁桶内设置挤干部，挤干部内盛有清水且挤干部开口处设有滚筒，将拖把伸入挤干部内并上下移动便可达到清洗挤干的目的，其中，

说 明 书

挤干部开口处设有可调螺栓，根据使用时对拖把的干湿程度的不同需求及使用环境，通过旋转可调螺栓来改变挤干部开口的大小，进而得到不同干湿程度的拖把，控制胶棉拖把的吸附的水份量，吸附的水份多时用于清洗较脏的地板，吸附的水份少时用于清洁比较干净的地板，满足不同的清洁地板的与使用环境需求；此外，开口处的滚筒与扭簧连接，在拖把与滚筒摩擦的同时扭簧带动滚筒弹性伸缩，方便拖把的伸入和挤干。该开口可调式胶棉拖把清洁桶方便携带。

以上例举仅仅是对本发明的举例说明，并不构成对本发明的保护范围的限制，凡是与本发明相同或相似的设计均属于本发明的保护范围之内。

权 利 要 求 书

1、一种开口可调式胶棉拖把清洁桶，其特征在于：包括桶体（1），所述桶体（1）内设有挤干部，所述挤干部的开口处设有开度调节组件，所述开度调节组件包括定位栓（3）、调节螺栓（4）、滑块（2）及导块（5），调节螺栓（4）的底端伸入桶体（1）内，所述定位栓（3）从所述调节螺栓（4）的底端嵌入并与所述调节螺栓（4）固定连接，所述调节螺栓（4）的顶端凸耳及所述定位栓（3）的顶端的凸耳均与所述桶体（1）挂接；

所述滑块（2）与所述调节螺栓（4）螺纹连接，所述滑块（2）外侧设有倾斜槽，所述导块（5）一端设有与所述倾斜槽配合的凸起，所述导块（5）与所述桶体（1）水平滑动连接。

2、根据权利要求1所述的开口可调式胶棉拖把清洁桶，其特征在于：所述调节螺栓（4）底端设有孔洞，所述孔洞内设有内螺纹，所述定位栓（3）与所述调节螺栓（4）通过螺纹连接。

3、根据权利要求1所述的开口可调式胶棉拖把清洁桶，其特征在于：所述桶体（1）内设有水平滑轨，所述导块（5）与所述水平滑轨滑动连接。

4、根据权利要求1所述的开口可调式胶棉拖把清洁桶，其特征在于：所述导块（5）的另一端设有挤水滚筒（6）。

5、根据权利要求4所述的开口可调式胶棉拖把清洁桶，其特征在于：所述挤水滚筒（6）与所述导块（5）之间通过扭簧（9）连接。

6、根据权利要求1所述的开口可调式胶棉拖把清洁桶，其特征在于：所述桶体（1）内还设有清洗部，所述清洗部与所述挤干部之间相互独立，且所述清洗部开口处设有毛刷。

7、根据权利要求1所述的开口可调式胶棉拖把清洁桶，其特征在于：所述桶体（1）的开口端铰接有提手。

权 利 要 求 书

8、根据权利要求 1 所述的开口可调式胶棉拖把清洁桶，其特征在于：
所述桶体（1）的底端设有脚踏板（8），所述脚踏板（8）开口朝外。

9、根据权利要求 1 所述的开口可调式胶棉拖把清洁桶，其特征在于：
所述桶体（1）的底端设有放水孔，所述放水孔与塞子螺纹连接。

说明书摘要

本发明属于胶棉拖把清洗桶技术领域，具体提供了一种开口可调式胶棉拖把清洁桶，通过在清洁桶内设置挤干部，挤干部内盛有清水且挤干部开口处设有滚筒，将拖把伸入挤干部内并上下移动便可达到清洗挤干的目的，挤干部开口处设有可调螺栓，根据使用时对拖把的干湿程度的不同需求及使用环境，通过旋转可调螺栓来改变挤干部开口的大小，进而得到不同干湿程度的拖把，控制胶棉拖把的吸附的水份量，吸附的水份多时用于清洗较脏的地板，吸附的水份少时用于清洁比较干净的地板，满足不同的清洁地板的与使用环境需求；开口处的滚筒与扭簧连接，在拖把与滚筒摩擦的同时扭簧带动滚筒弹性伸缩，方便拖把的伸入和挤干。该开口可调式胶棉拖把清洁桶方便携带。

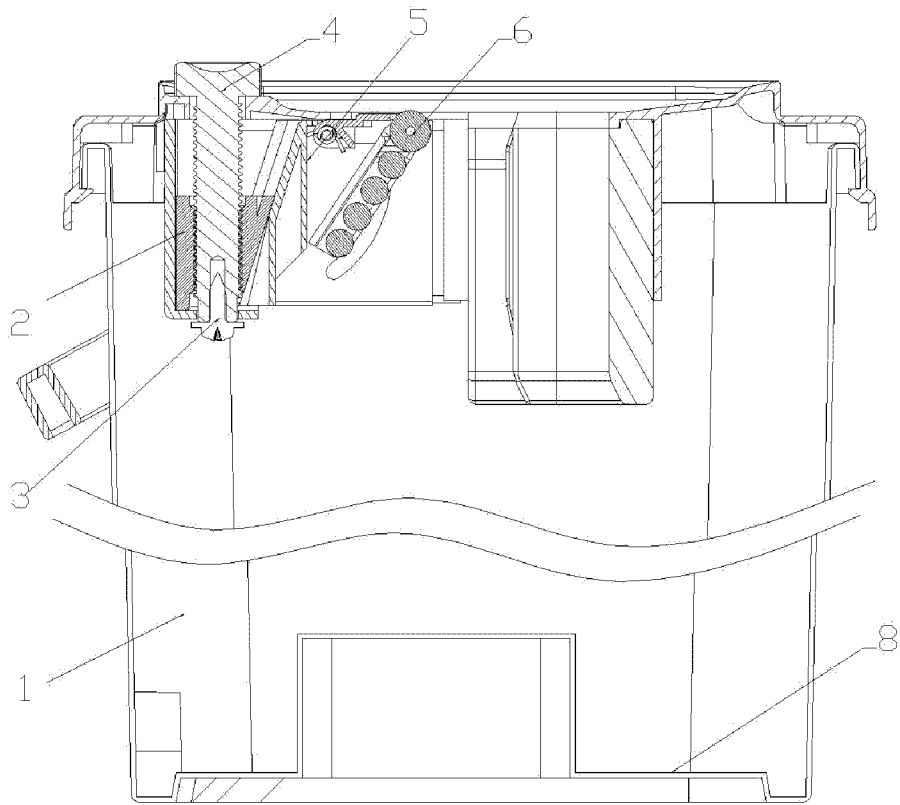


图 1

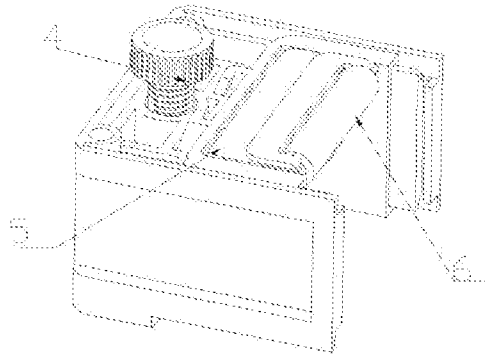


图 2

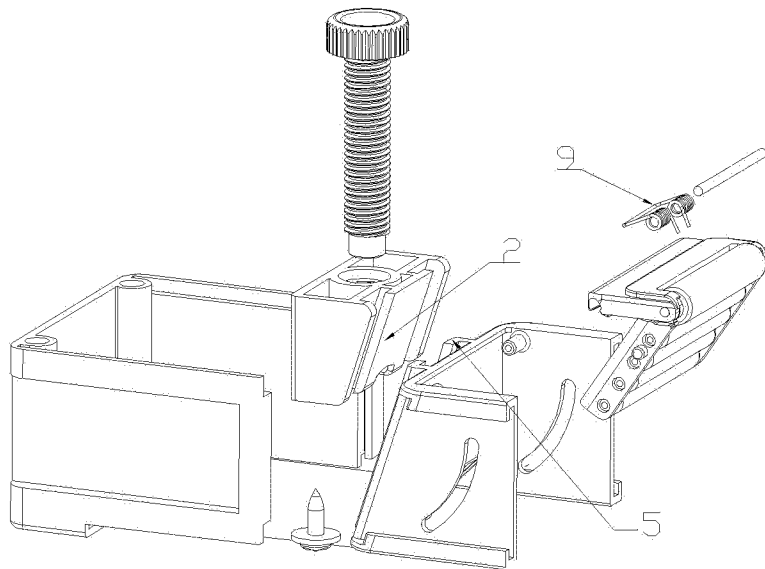


图 3

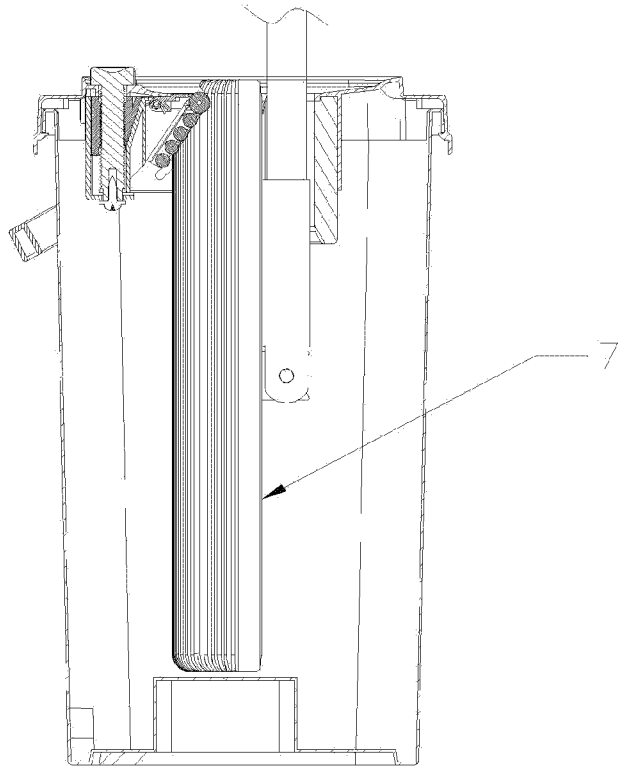


图 4

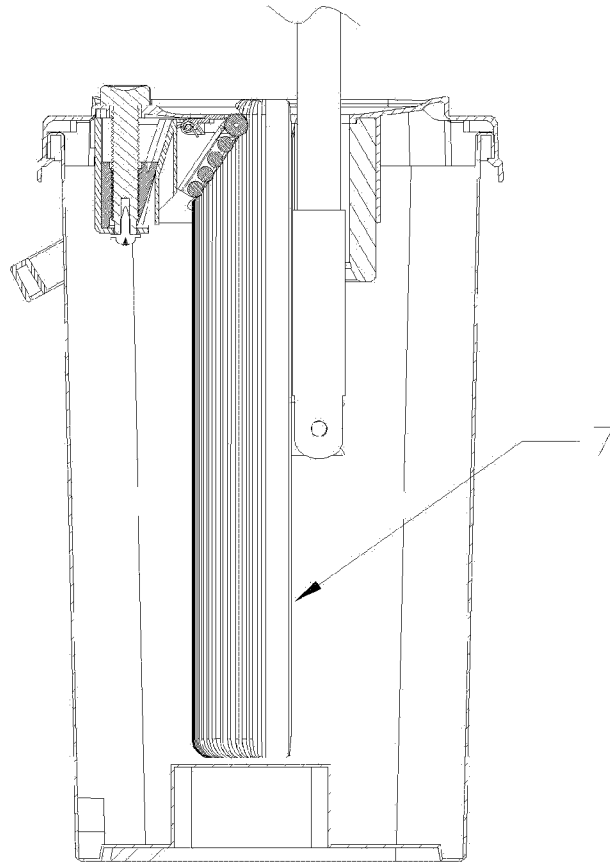


图 5