

NA, RW, SD, SL, ST, SZ, TZ, UG, ZM, ZW), 欧亚 (AM, AZ, BY, KG, KZ, RU, TJ, TM), 欧洲 (AL, AT, BE, BG, CH, CY, CZ, DE, DK, EE, ES, FI, FR, GB, GR, HR, HU, IE, IS, IT, LT, LU, LV, MC, MK, MT, NL, NO, PL, PT, RO, RS, SE, SI, SK, SM, TR), OAPI (BF, BJ, CF, CG, CI, CM, GA, GN, GQ, GW, KM, ML, MR, NE, SN, TD, TG)。

本国际公布:

- 包括国际检索报告(条约第21条(3))。

(57) 摘要: 本申请涉及喇叭技术领域, 提供一种受话器以及具有该受话器的助听器, 该受话器包括: 上壳、下壳、电枢、第一永磁体、第二永磁体、线圈和密封膜; 所述上壳与下壳相互扣合, 电枢固定安装于上壳和下壳之间; 第一永磁体固定于所述上壳的内表面; 第二永磁体固定于所述下壳的内表面, 所述第一永磁体和第二永磁体之间形成磁场, 所述电枢的一端位于所述第一永磁体和第二永磁体之间; 线圈绕设于所述电枢; 密封膜固定于所述上壳和所述下壳的一端。基于上述结构该受话器比传统的受话器减少了铁芯和振膜, 由于没有了铁芯, 第一永磁体和第二永磁体分别直接固定于上壳和下壳上, 可有效地减小该受话器的厚度, 并缩小了该受话器的体积。

受话器以及具有该受话器的助听器

【技术领域】

5 本申请涉及喇叭技术领域，尤其涉及一种受话器以及具有该受话器的助听器。

【背景技术】

10 动铁受话器（又称动铁单元）是一种发声元件，其工作原理跟传统的动铁式扬声器相似。由于动铁受话器的工作特性，其发声过程中不需要太多的空间和体积，整体体积与动圈结构相比，非常的小巧，便于放入耳道中，因此被广泛的应用于高端耳机、助听器等对体积要求较高的扬声器设备领域。

15 在实现本申请的过程中，发明人发现相关技术存在以下问题：传统的受话器由于零部件较多，导致受话器的整体尺寸尤其是厚度较大，无法深入地放入耳道内。

【发明内容】

鉴于上述问题，本申请提供一种结构紧凑且体积小的受话器。

为了达到上述目的，本申请提供一种受话器，包括：

20 上壳；

下壳，与所述上壳相互扣合；

电枢，固定安装于所述上壳和所述下壳之间；

第一永磁体，固定于所述上壳的内表面；

25 第二永磁体，固定于所述下壳的内表面，所述第一永磁体和第二永磁体之间形成磁场，所述电枢的一端位于所述第一永磁体和第二永磁体之间；

线圈，绕设于所述电枢；

密封膜，固定于所述上壳和所述下壳的一端。

在一些实施例中，所述受话器还包括固定框，所述固定框固定于所述上壳和所述下壳的一端，所述密封膜固定于所述固定框。

30 在一些实施例中，所述电枢呈平板状，所述上壳扣合于所述电枢的上

表面，所述下壳扣合于所述电枢的下表面。

在一些实施例中，所述电枢包括基部、第一延伸部、第二延伸部和第三延伸部，所述基部呈长方形板状，所述第一延伸部的一端和第二延伸部的一端分别与所述基部的两端固定连接，所述第三延伸部的一端与所述基部的中部固定连接，并且所述第三延伸部位于所述第一延伸部和第二延伸部之间。

在一些实施例中，所述上壳包括顶壁、第一侧壁、第二侧壁和第三侧壁，所述第一侧壁和第二侧壁分别由所述顶壁的两相对侧沿垂直于所述顶壁方向延伸而成，所述第三侧壁由所述顶壁的另一侧边沿垂直于所述顶壁方向延伸而成，并且所述第三侧壁固定连接于所述第一侧壁和所述第二侧壁之间，所述第一侧壁和第二侧壁远离所述顶壁的一端端面分别与所述第一延伸部和第二延伸部的上表面固定连接；所述下壳包括底壁、第四侧壁、第五侧壁和第六侧壁，所述第四侧壁和第五侧壁分别由所述底壁的两相对侧沿垂直于所述底壁方向延伸而成，所述第六侧壁由所述第四侧壁的另一侧边沿垂直于所述第四侧壁方向延伸而成，并且所述第六侧壁固定连接于所述第四侧壁和第五侧壁之间，所述第四侧壁和第五侧壁远离所述底壁的一端端面分别与所述第一延伸部和第二延伸部的下表面固定连接。

在一些实施例中，所述第一侧壁的外侧面与所述第一延伸部的外侧面对齐，所述第二侧壁的外侧面与所述第二延伸部的外侧面对齐，所述第三侧壁的外侧面与所述基部的外侧面对齐，所述第四侧壁的外侧面与所述第一延伸部的外侧面对齐，所述第五侧壁的外侧面与所述第二延伸部的外侧面对齐，所述第六侧壁的外侧面与所述基部的外侧面对齐，所述第一延伸部固定于所述第一侧壁和第四侧壁之间，所述第二延伸部固定于所述第二侧壁和第五侧壁之间，所述基部固定于所述第三侧壁和第六侧壁之间。

在一些实施例中，所述上壳和所述下壳分别扣合在电枢上，所述上壳和所述下壳的一端形成开口，所述固定框固定于所述开口。

在一些实施例中，所述第三延伸部一端的宽度小于所述第三延伸部的另一端的宽度，所述第三延伸部的另一端设置有凸出部，所述凸出部穿过所述密封膜并伸出所述开口。

在一些实施例中，所述线圈绕设于所述电枢的第三延伸部的一端。

在一些实施例中，所述顶壁设置有通孔，所述通孔用于在将所述受话器组装完成后，通过所述通孔检测所述受话器的气密性。

在一些实施例中，所述第一永磁体固定于所述顶壁的内表面，所述第二永磁体固定于所述底壁的内表面；所述第一永磁体和第二永磁体沿垂直于所述顶壁的方向对齐。

为了达到上述目的，本申请还提供一种助听器，包括：以上所述的受话器。

本申请的有益效果是：区别于现有技术的情况，本申请提供一种受话器，包括：上壳、下壳、电枢、第一永磁体、第二永磁体、线圈和密封膜；所述上壳与下壳相互扣合，电枢固定安装于上壳和下壳之间；第一永磁体固定于所述上壳的内表面；第二永磁体固定于所述下壳的内表面，所述第一永磁体和第二永磁体之间形成磁场，所述电枢的一端位于所述第一永磁体和第二永磁体之间；线圈绕设于所述电枢；密封膜固定于所述上壳和所述下壳的一端。基于上述结构该受话器比传统的受话器减少了铁芯和振膜，由于没有了铁芯，第一永磁体和第二永磁体分别直接固定于上壳和下壳上，可有效地减小该受话器的厚度，并缩小了该受话器的体积。

【附图说明】

图 1 为本申请实施例中受话器的立体图；

图 2 为本申请实施例中受话器的分解图；

图 3 为本申请实施例中受话器的另一分解图；

图 4 为本申请实施例中受话器的又一分解图；

图 5 为本申请实施例中受话器的剖视图；

图 6 为本申请实施例中助听器的使用状态参考图；

图 7 为本申请实施例中助听器的鼓膜换能装置的立体图。

【具体实施方式】

为了便于理解本申请，下面结合附图和具体实施方式，对本申请进行更详细的说明。需要说明的是，当元件被表述“固定于”另一个元件，它可以直接在另一个元件上、或者其间可以存在一个或多个居中的元件。当

一个元件被表述“连接”另一个元件，它可以是直接连接到另一个元件、或者其间可以存在一个或多个居中的元件。本说明书所使用的术语“垂直的”、“水平的”、“左”、“右”以及类似的表述只是为了说明的目的。

除非另有定义，本说明书所使用的所有的技术和科学术语与属于本申请的技术领域的技术人员通常理解的含义相同。本说明书中在本申请的说明书中所使用的术语只是为了描述具体的实施方式的目的，不是用于限制本申请。本说明书所使用的术语“和/或”包括一个或多个相关的所列项目的任意的和所有的组合。

如图 1 和图 2 所示，本申请实施例提供一种受话器 100 包括：上壳 10、下壳 20、第一永磁体 30、第二永磁体 40、电枢 50、线圈 60、密封膜 70 和固定框 80，其中，所述上壳 10 和下壳 20 相互扣合。所述第一永磁体 30 固定于所述上壳 10 的内表面，所述第二永磁体 40 固定于所述下壳 20 的内表面。所述电枢 50 固定安装于所述上壳 10 和下壳 20 之间。所述电枢 50 的一端位于所述第一永磁体 30 和第二永磁体 40 之间。所述线圈 60 套设于所述电枢 50，所述密封膜 70 固定于所述固定框 80，所述固定框 80 固定于所述上壳 10 和下壳 20 的一端。

具体的，如图 2 所示，上壳 10 包括顶壁 11、第一侧壁 12、第二侧壁 13 和第三侧壁 14。所述第一侧壁 12 和第二侧壁 13 分别由所述顶壁 11 的两相对侧沿垂直于所述顶壁 11 方向延伸而成。所述第三侧壁 14 由所述顶壁 11 的另一侧边沿垂直于所述顶壁 11 方向延伸而成，并且所述第三侧壁 14 固定连接于所述第一侧壁 12 和第二侧壁 13 之间。所述顶壁 11 设置有通孔 111，所述第三侧壁 14 远离所述顶壁 11 的侧边设置有缺口 141。所述通孔 111 用于在将受话器 100 组装完成后，通过该通孔 111 检测受话器 100 的气密性。

如图 3 所示，下壳 20 包括底壁 21、第四侧壁 22、第五侧壁 23 和第六侧壁 24。所述第四侧壁 22 和第五侧壁 23 分别由所述底壁 21 的两相对侧沿垂直于所述底壁 21 方向延伸而成。所述第六侧壁 24 由所述第四侧壁 22 的另一侧边沿垂直于所述第四侧壁 22 方向延伸而成，并且所述第六侧壁 24 固定连接于所述第四侧壁 22 和第五侧壁 23 之间。

如图 4 所示，第一永磁体 30 和第二永磁体 40 均为长方体，所述第一

永磁体 30 固定于所述顶壁 11 的内表面，所述第二永磁体 40 固定于所述底壁 21 的内表面。所述第一永磁体 30 和第二永磁体 40 沿垂直于所述顶壁 11 的方向对齐。

电枢 50 整体呈片状或者平板状，其形状类似于英文大写字母 E。电枢 50 包括基部 51、第一延伸部 52、第二延伸部 53 和第三延伸部 54。所述基部 51 呈长方形板状，所述第一延伸部 52 的一端和第二延伸部 53 的一端分别与所述基部 51 的两端固定连接，所述第三延伸部 54 的一端与所述基部 51 的中部固定连接，并且所述第三延伸部 54 位于所述第一延伸部 52 和第二延伸部 53 之间。所述第一侧壁 12 和第二侧壁 13 远离所述顶壁 11 的一端端面分别与所述第一延伸部 52 和第二延伸部 53 的上表面固定连接。所述第四侧壁 22 和第五侧壁 23 远离所述底壁 21 的一端端面分别与所述第一延伸部 52 和第二延伸部 53 的下表面固定连接。

所述电枢 50 固定安装于所述上壳 10 和下壳 20 之间。在本实施例中，为使得所述受话器 100 的结构更加紧凑，体积更小，所述上壳 10 扣合于所述电枢 50 的上表面，所述下壳 20 扣合于所述电枢 50 的下表面。可以理解的是，在其它一些实施例中，所述上壳 10 和所述下壳 20 相互扣合，所述上壳 10 和所述下壳 20 内形成收容空间。所述电枢 50 固定安装于所述上壳 10 和下壳 20 内部，并位于所述上壳 10 和所述下壳之间。

所述第三延伸部 54 一端的宽度小于所述第三延伸部 54 的另一端的宽度，所述第三延伸部 54 的另一端设置有凸出部 541。

如图 5 所示，上壳 10 罩设于所述电枢 50 的上表面，下壳 20 罩设于所述电枢 50 的下表面。具体的，所述第一侧壁 12 的外侧面与所述第一延伸部 52 的外侧面对齐。所述第二侧壁 13 的外侧面与所述第二延伸部 53 的外侧面对齐。所述第三侧壁 14 的外侧面与所述基部 51 的外侧面对齐。所述第四侧壁 22 的外侧面与所述第一延伸部 52 的外侧面对齐。所述第五侧壁 23 的外侧面与所述第二延伸部 53 的外侧面对齐。所述第六侧壁 24 的外侧面与所述基部 51 的外侧面对齐。所述第一延伸部 52 固定于所述第一侧壁 12 和第四侧壁 22 之间。所述第二延伸部 53 固定于所述第二侧壁 13 和第五侧壁 23 之间。所述基部 51 固定于所述第三侧壁 14 和第六侧壁 24 之间。由于上壳 10 和下壳 20 均只有三个侧壁，因此所述上壳 10 和下壳 20 分别

扣合在电枢 50 上后, 所述上壳 10 和下壳 20 与第三侧壁 14 相对的一端形成开口 101。所述第三延伸部 54 的另一端的凸出部 541 伸出上述开口 101。

线圈 60 绕设于所述电枢 50 的第三延伸部 54 的一端。

5 密封膜 70 安装于所述固定框 80, 所述固定框 80 的形状与所述开口 101 相同。所述密封膜 70 设置有贯孔 71, 所述贯孔 71 的形状和大小与所述凸出部 541 的和横截面形状和大小相适配。所述固定框 80 固定安装于所述开口 101, 所述凸出部 541 穿过所述贯孔 71, 伸出所述开口 101。所述密封膜 70 可封闭该开口 101, 以防止外部的粉尘进入所述上壳 10 和下壳 20 内。

可以理解的是, 在其它一些实施例中, 所述固定框 80 可省略, 所述密封膜 70 可直接固定于所述开口 101 处, 用于封闭该开口 101, 以防止外部的粉尘进入所述上壳 10 和下壳 20 内。

本申请提供一种受话器 100, 包括: 上壳 10、下壳 20、电枢 50、第一永磁体 30、第二永磁体 40、线圈 60 和密封膜 70; 所述上壳 10 与下壳 20 相互扣合, 电枢 50 固定安装于上壳 10 和下壳 20 之间; 第一永磁体 30 固定于所述上壳 10 的内表面; 第二永磁体 40 固定于所述下壳 20 的内表面, 所述第一永磁体 30 和第二永磁体 40 之间形成磁场, 所述电枢 50 的一端位于所述第一永磁体 30 和第二永磁体 40 之间; 线圈 60 绕设于所述电枢 50; 密封膜 70 固定于所述上壳 10 和所述下壳 20 的一端。基于上述结构该受话器 100 比传统的受话器减少了铁芯和振膜, 由于没有了铁芯, 第一永磁体和第二永磁体分别直接固定于上壳和下壳上, 可有效地减小该受话器的厚度, 并缩小了该受话器的体积。

如图 6 所示, 该受话器 100 应用于一种助听器 200 中, 该助听器 200 为一种光导助听器, 包括音频获取装置 210 和鼓膜换能装置 220。音频获取装置 210 包括麦克风 211、第一处理器 212 和激光发射器 213。麦克风 211 与第一处理器 212 电连接, 第一处理器 212 与激光发射器 213 电连接。该音频获取装置 210 放置于用户的耳后。所述麦克风 211 用于接收外部声音, 并将该声音转换成电信号传输至第一处理器 212, 第一处理器 212 用于将该音频信号转换成电信号传输至激光发射器 213, 由激光发射器 213 根据该光信号向外发射激光 (该激光为非可见光)。

30 如图 7 所示, 鼓膜换能装置 220 可以通过非侵入性和非外科手术的方法

式将鼓膜换能装置 220 置于耳道的深处，并邻近鼓膜。鼓膜换能装置 220 包括激光接收器 221、第二处理器 222、受话器 100、传导杆 223 和容置膜 224。所述激光接收器 221 与第二处理器 222 电连接，第二处理器 222 与受话器 100 电连接，所述受话器 100 中的凸出部 541 与传导杆 223 的一端固
5 定连接，所述传导杆 223 的另一端与容置膜 224 固定连接。所述容置膜 224 一侧凹陷，另一侧凸出，所述受话器 100、传导杆 223 容置于所述容置膜 224 内。所述容置膜 224 凸出的侧面紧贴于用户的鼓膜。激光接收器 221 用于接收所述激光发射器 213 发出的激光，并将其转换为电信号，传输至第二处理器 222，第二处理器 222 根据该电信号，控制受话器 100 中的电枢
10 50 振动，该电枢 50 的振动经传导杆 223 使得容置膜 224 振动，容置膜 224 又直接带动用户的鼓膜振动，使得用户接收到声音。

由于鼓膜换能装置 220 直接放置于用户的鼓膜上，其可以向用户的鼓膜提供机械振动。通过直接驱动鼓膜，该助听器 200 能够比传统的空气传导助听器提供的声音频率范围更大，更加贴近真实的声音的频率范围。

15 进一步的，在传递高频声音时，例如声音频率大约 4000HZ 和大约 10000HZ 之间，通过受话器 100 直接驱动鼓膜振动所需的能量大约比传统的受话器驱动振膜所需的能量小一个数量级。由于受话器 100 需要提供的能量小于传统的受话器，因此该受话器 100 不需要铁芯来增强第一永磁体 30 和第二永磁体 40 之间的磁场。与现有技术相比，该受话器 100 比传统的
20 受话器减少了铁芯和振膜，由于没有了铁芯，第一永磁体 30 和第二永磁体 40 分别直接固定于上壳和下壳上，可有效地减小该受话器 100 的厚度，并缩小了该受话器 100 的体积。进一步的，该受话器 100 也省略的振膜，而将电枢 50 的振动端通过传导杆 223 与容置膜 224 连接，并通过容置膜 224 直接带动鼓膜振动。由于缺少了振膜，因此受话器 100 的壳体内不再需要
25 提供容纳振膜的空间，并且传导杆也由壳体内转移至壳体外部，使得受话器 100 的厚度进一步减少，并进一步缩小受话器 100 的体积。

所述受话器 100 的工作原理：当所述线圈 60 中没有音频电流通过时，电枢 50 在所述第一永磁体 30 和第二永磁体 40 之间形成的恒定磁场中保持平衡状态，而一旦线圈 60 中通过音频电流时，电枢 50 会随着交流磁场的
30 变化在平衡位置做相应的往复运动，通过传导杆 223 带动容置膜 224 发出

声音。其中，线圈 60 是电流的载体，第一永磁体 30 和第二永磁体 40 之间提供恒定直流磁场。当变化的电信号馈入线圈 60 时，线圈 60 因变化的电流产生变化的洛仑兹力，电枢 50 在此力驱动下作上下运动，通过传导杆 223 直接带动鼓膜振动，使用户准确地听到声音。

- 5 需要说明的是，本申请的说明书及其附图中给出了本申请的较佳的实施方式，但是，本申请可以通过许多不同的形式来实现，并不限于本说明书所描述的实施方式，这些实施方式不作为对本申请内容的额外限制，提供这些实施方式的目的是使对本申请的公开内容的理解更加透彻全面。并且，上述各技术特征继续相互组合，形成未在上面列举的各种实施方式，
- 10 均视为本申请说明书记载的范围；进一步地，对本领域普通技术人员来说，可以根据上述说明加以改进或变换，而所有这些改进和变换都应属于本申请所附权利要求的保护范围。

权 利 要 求 书

1、一种受话器，其特征在于，包括：

上壳；

下壳，与所述上壳相互扣合；

电枢，固定安装于所述上壳和所述下壳之间；

第一永磁体，固定于所述上壳的内表面；

第二永磁体，固定于所述下壳的内表面，所述第一永磁体和第二永磁体之间形成磁场，所述电枢的一端位于所述第一永磁体和第二永磁体之间；

线圈，绕设于所述电枢；

密封膜，固定于所述上壳和所述下壳的一端。

2、如权利要求1所述的受话器，其特征在于，

所述受话器还包括固定框，所述固定框固定于所述上壳和所述下壳的一端，所述密封膜固定于所述固定框。

3、如权利要求2所述的受话器，其特征在于，

所述电枢呈平板状，所述上壳扣合于所述电枢的上表面，所述下壳扣合于所述电枢的下表面。

4、如权利要求3所述的受话器，其特征在于，

所述电枢包括基部、第一延伸部、第二延伸部和第三延伸部，所述基部呈长方形板状，所述第一延伸部的一端和第二延伸部的一端分别与所述基部的两端固定连接，所述第三延伸部的一端与所述基部的中部固定连接，并且所述第三延伸部位于所述第一延伸部和第二延伸部之间。

5、如权利要求4所述的受话器，其特征在于，

所述上壳包括顶壁、第一侧壁、第二侧壁和第三侧壁，所述第一侧壁和第二侧壁分别由所述顶壁的两相对侧沿垂直于所述顶壁方向延伸而成，所述第三侧壁由所述顶壁的另一侧边沿垂直于所述顶壁方向延伸而成，并且所述第三侧壁固定连接于所述第一侧壁和所述第二侧壁之间，所述第一侧壁和第二侧壁远离所述顶壁的一端端面分别与所述第一延伸部和第二延伸部的上表面固定连接；

所述下壳包括底壁、第四侧壁、第五侧壁和第六侧壁，所述第四侧壁

和第五侧壁分别由所述底壁的两相对侧沿垂直于所述底壁方向延伸而成，所述第六侧壁由所述第四侧壁的另一侧边沿垂直于所述第四侧壁方向延伸而成，并且所述第六侧壁固定连接于所述第四侧壁和第五侧壁之间，所述第四侧壁和第五侧壁远离所述底壁的一端端面分别与所述第一延伸部和第二延伸部的下表面固定连接。

6、如权利要求5所述的受话器，其特征在于，

所述第一侧壁的外侧面与所述第一延伸部的外侧面对齐，所述第二侧壁的外侧面与所述第二延伸部的外侧面对齐，所述第三侧壁的外侧面与所述基部的外侧面对齐，所述第四侧壁的外侧面与所述第一延伸部的外侧面对齐，所述第五侧壁的外侧面与所述第二延伸部的外侧面对齐，所述第六侧壁的外侧面与所述基部的外侧面对齐，所述第一延伸部固定于所述第一侧壁和第四侧壁之间，所述第二延伸部固定于所述第二侧壁和第五侧壁之间，所述基部固定于所述第三侧壁和第六侧壁之间。

7、如权利要求6所述的受话器，其特征在于，

所述上壳和所述下壳的一端形成开口，所述固定框固定于所述开口。

8、如权利要求7中所述的受话器，其特征在于，

所述第三延伸部一端的宽度小于所述第三延伸部的另一端的宽度，所述第三延伸部的另一端设置有凸出部，所述凸出部穿过所述密封膜并伸出所述开口。

9、如权利要求4所述的受话器，其特征在于，

所述线圈绕设于所述电枢的第三延伸部的一端。

10、如权利要求5所述的受话器，其特征在于，

所述顶壁设置有通孔，所述通孔用于在将所述受话器组装完成后，通过所述通孔检测所述受话器的气密性。

11、如权利要求5所述的受话器，其特征在于，

所述第一永磁体固定于所述顶壁的内表面，所述第二永磁体固定于所述底壁的内表面；所述第一永磁体和第二永磁体沿垂直于所述顶壁的方向对齐。

12、一种助听器，其特征在于，包括如权利要求1-11中任一项所述的受话器。

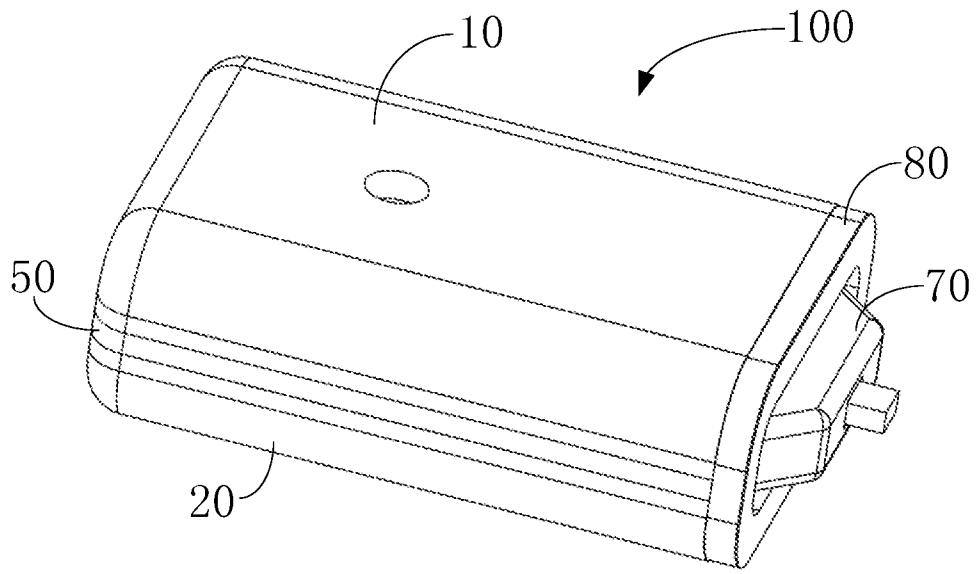


图 1

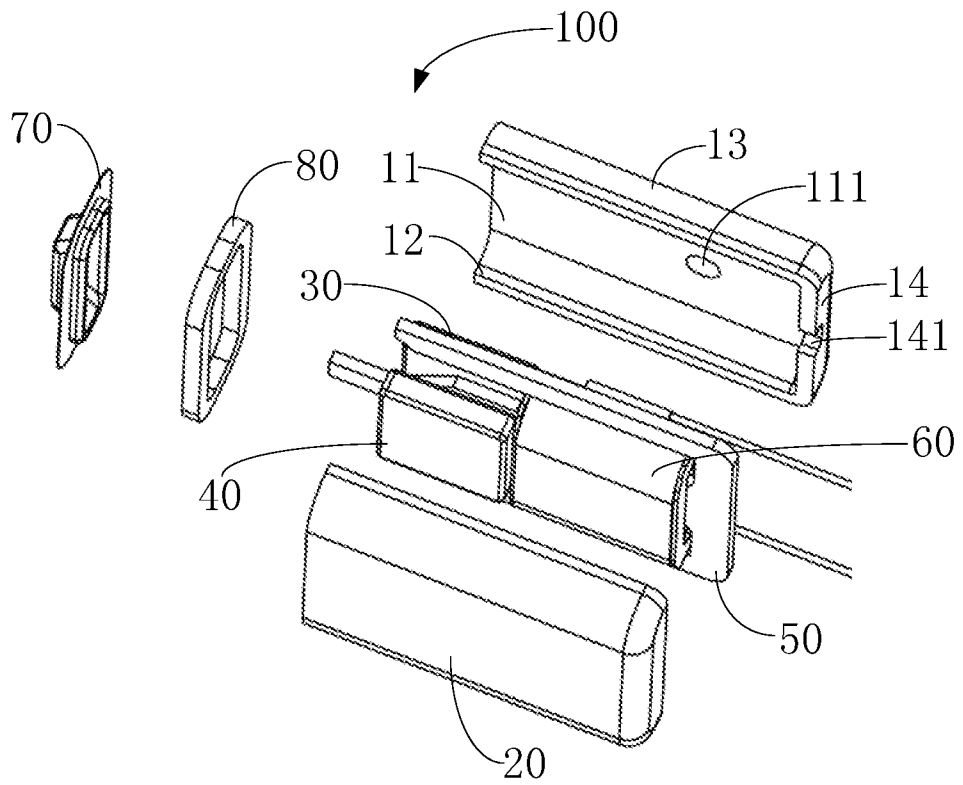


图 2

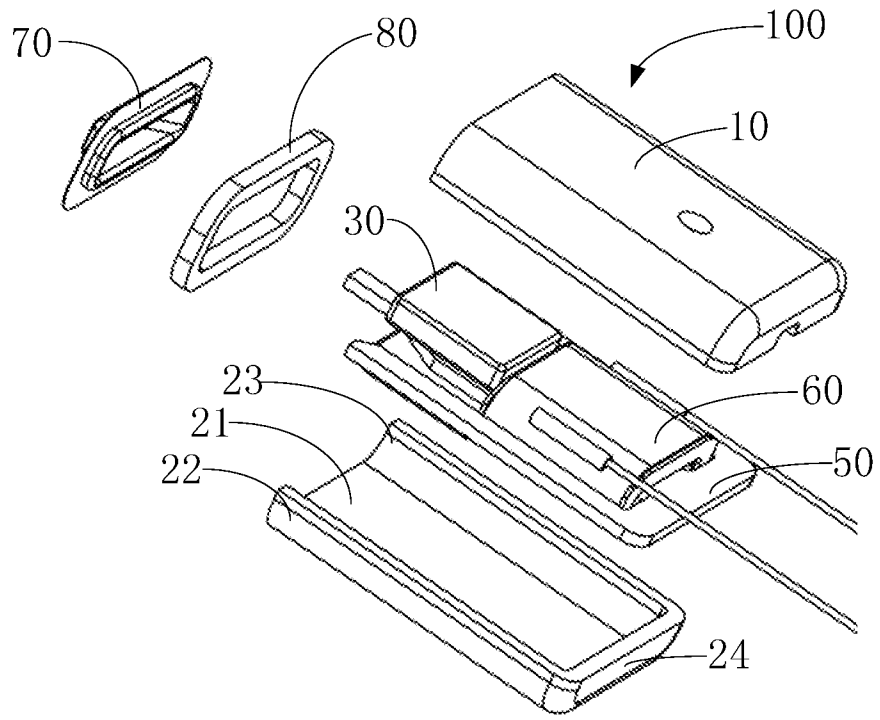


图 3

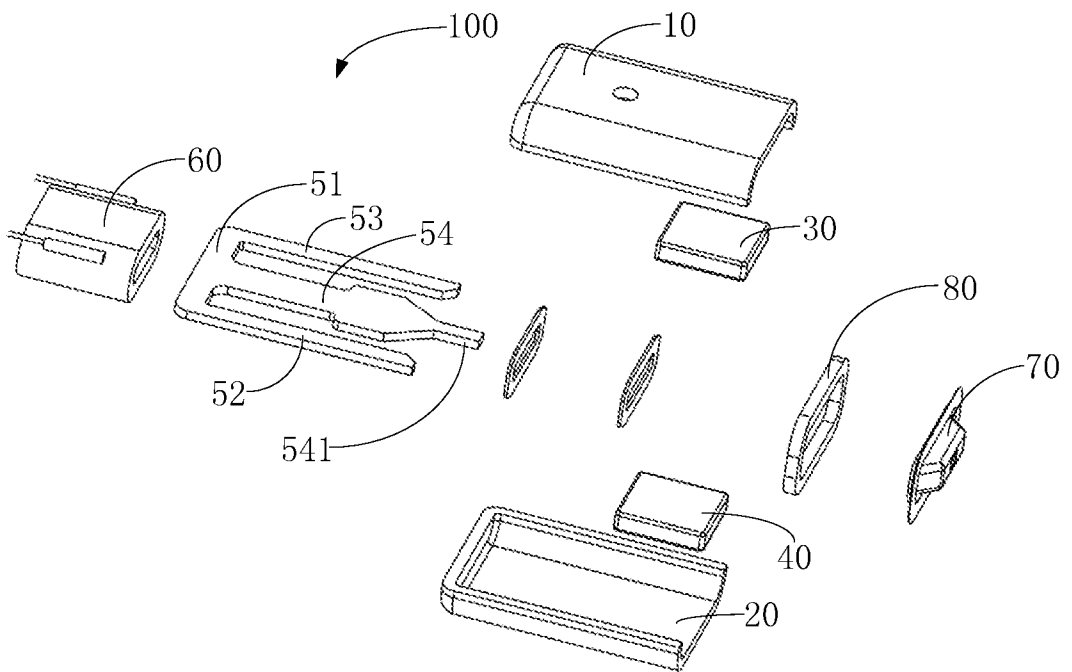


图 4

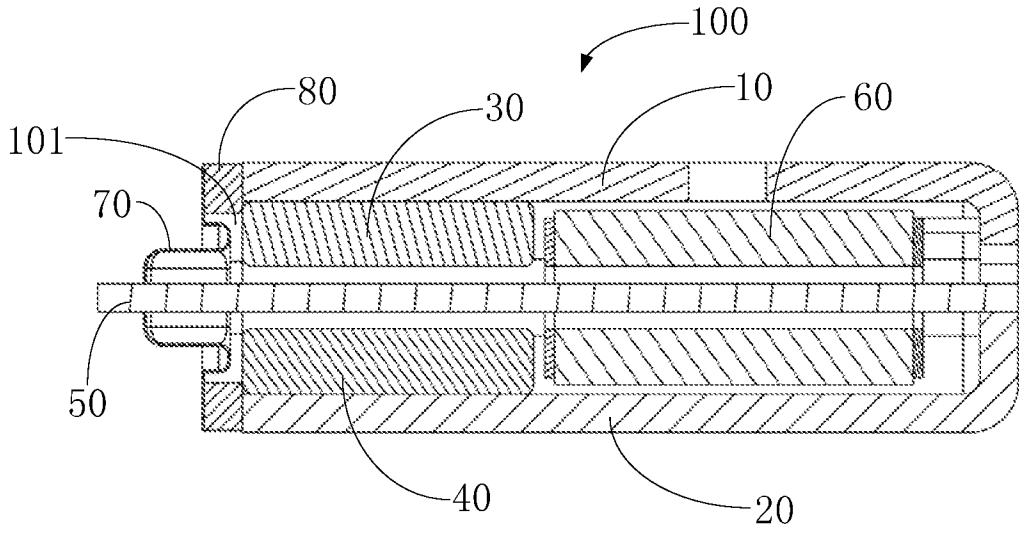


图 5

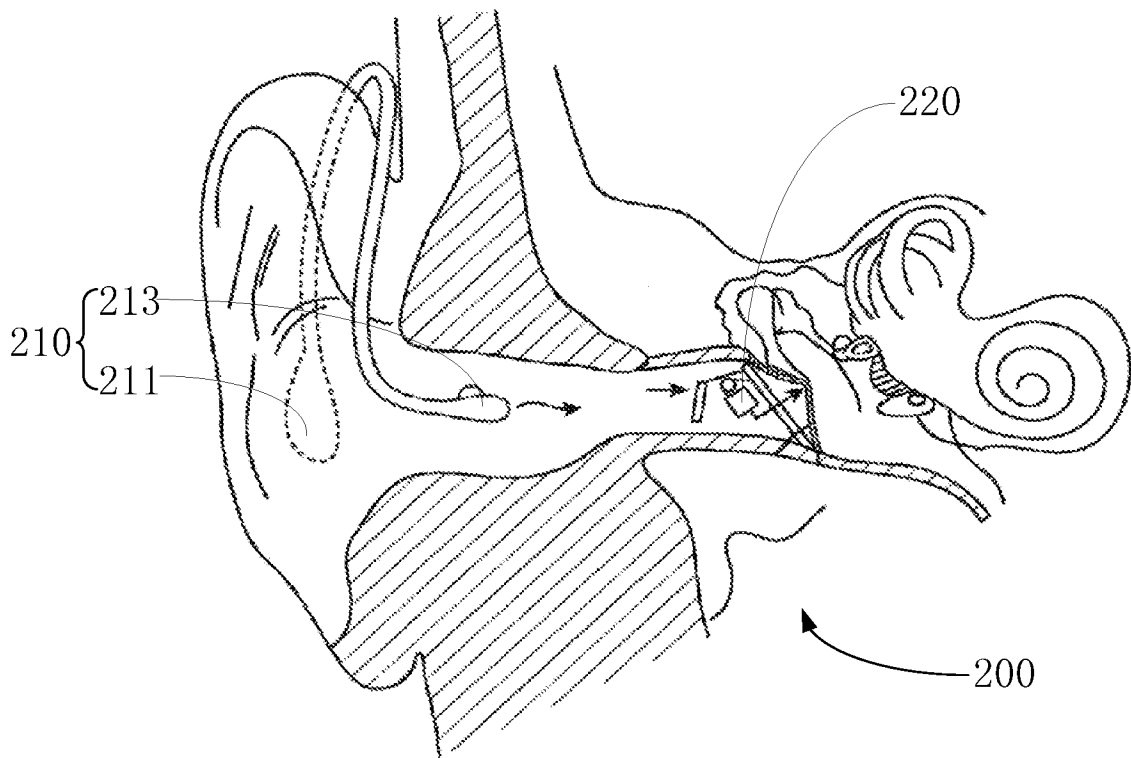


图 6

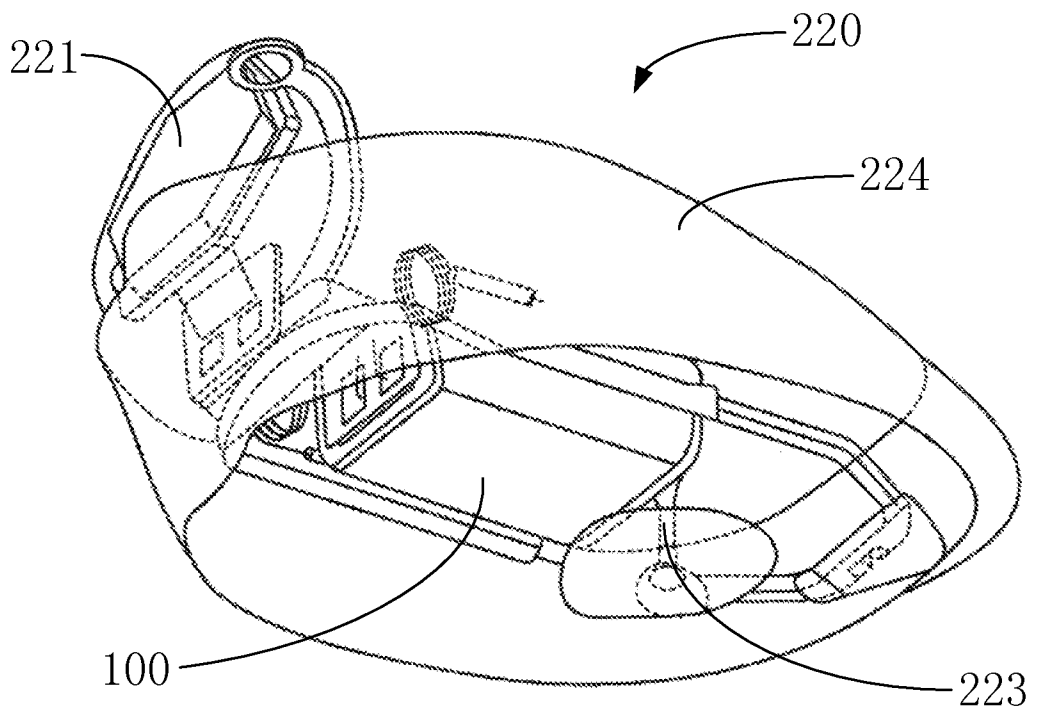


图 7

INTERNATIONAL SEARCH REPORT

International application No.

PCT/CN2018/118541

A. CLASSIFICATION OF SUBJECT MATTER		
H04R 1/10(2006.01)i; H04R 11/04(2006.01)i		
According to International Patent Classification (IPC) or to both national classification and IPC		
B. FIELDS SEARCHED		
Minimum documentation searched (classification system followed by classification symbols)		
H04R		
Documentation searched other than minimum documentation to the extent that such documents are included in the fields searched		
Electronic data base consulted during the international search (name of data base and, where practicable, search terms used)		
CNPAT, WPI, EPODOC, CNKI, IEEE: 受话器, 听筒, 扬声器, 喇叭, 耳机, 薄, 厚, 尺寸, 体积, 电枢, 磁, 壳, 线圈, 密封, 膜, loudspeaker, speaker, earphone, thin, thick, size, volume, armature, magnetic, magnetism, shell, housing, casing, case, coil, seal +, membrane, film		
C. DOCUMENTS CONSIDERED TO BE RELEVANT		
Category*	Citation of document, with indication, where appropriate, of the relevant passages	Relevant to claim No.
X	CN 103067806 A (HEARONIC ELECTRONIC (SUZHOU) CO., LTD.) 24 April 2013 (2013-04-24) description, paragraphs [0022]-[0033], [0035], and [0036], and figures 1-6	1-12
X	CN 107404679 A (SUZHOU YICHUAN ACOUSTICS TECHNOLOGY CO., LTD.) 28 November 2017 (2017-11-28) description, paragraphs [0057]-[0066], and figures 1 and 2	1-12
A	CN 106792301 A (SUZHOU SHINWU OPTRONICS TECHNOLOGY CO., LTD.) 31 May 2017 (2017-05-31) entire document	1-12
A	CN 207968953 U (SHENZHEN BELLSING ACOUSTIC TECHNOLOGY CO., LTD.) 12 October 2018 (2018-10-12) entire document	1-12
A	CN 108391215 A (SHENZHEN BELLSING ACOUSTIC TECHNOLOGY CO., LTD.) 10 August 2018 (2018-08-10) entire document	1-12
<input checked="" type="checkbox"/> Further documents are listed in the continuation of Box C. <input checked="" type="checkbox"/> See patent family annex.		
* Special categories of cited documents: "A" document defining the general state of the art which is not considered to be of particular relevance "E" earlier application or patent but published on or after the international filing date "L" document which may throw doubts on priority claim(s) or which is cited to establish the publication date of another citation or other special reason (as specified) "O" document referring to an oral disclosure, use, exhibition or other means "P" document published prior to the international filing date but later than the priority date claimed "T" later document published after the international filing date or priority date and not in conflict with the application but cited to understand the principle or theory underlying the invention "X" document of particular relevance; the claimed invention cannot be considered novel or cannot be considered to involve an inventive step when the document is taken alone "Y" document of particular relevance; the claimed invention cannot be considered to involve an inventive step when the document is combined with one or more other such documents, such combination being obvious to a person skilled in the art "&" document member of the same patent family		
Date of the actual completion of the international search		Date of mailing of the international search report
24 April 2019		31 May 2019
Name and mailing address of the ISA/CN		Authorized officer
National Intellectual Property Administration, PRC (ISA/CN) No. 6, Xitucheng Road, Jimenqiao Haidian District, Beijing 100088 China		
Facsimile No. (86-10)62019451		Telephone No.

INTERNATIONAL SEARCH REPORT

International application No.

PCT/CN2018/118541

C. DOCUMENTS CONSIDERED TO BE RELEVANT		
Category*	Citation of document, with indication, where appropriate, of the relevant passages	Relevant to claim No.
A	CN 108322877 A (SHENZHEN BELLSING ACOUSTIC TECHNOLOGY CO., LTD.) 24 July 2018 (2018-07-24) entire document	1-12
A	CN 203206429 U (ZHANG, Xiumei et al.) 18 September 2013 (2013-09-18) entire document	1-12
A	CN 104581579 A (HEARONIC ELECTRONIC (SUZHOU) CO., LTD.) 29 April 2015 (2015-04-29) entire document	1-12
A	US 2015010199 A1 (SAMSUNG ELECTRONICS CO., LTD.) 08 January 2015 (2015-01-08) entire document	1-12

INTERNATIONAL SEARCH REPORT
Information on patent family members

International application No.

PCT/CN2018/118541

Patent document cited in search report			Publication date (day/month/year)	Patent family member(s)	Publication date (day/month/year)
CN	103067806	A	24 April 2013	CN 103067806 B	15 April 2015
				WO 2014166287 A1	16 October 2014
CN	107404679	A	28 November 2017	None	
CN	106792301	A	31 May 2017	None	
CN	207968953	U	12 October 2018	None	
CN	108391215	A	10 August 2018	None	
CN	108322877	A	24 July 2018	None	
CN	203206429	U	18 September 2013	None	
CN	104581579	A	29 April 2015	None	
US	2015010199	A1	08 January 2015	US 9420379 B2	16 August 2016
				KR 20150004079 A	12 January 2015

<p>A. 主题的分类</p> <p>H04R 1/10(2006.01)i; H04R 11/04(2006.01)i</p> <p>按照国际专利分类(IPC)或者同时按照国家分类和IPC两种分类</p>																										
<p>B. 检索领域</p> <p>检索的最低限度文献(标明分类系统和分类号)</p> <p>H04R</p> <p>包含在检索领域中的除最低限度文献以外的检索文献</p> <p>在国际检索时查阅的电子数据库(数据库的名称, 和使用的检索词(如使用))</p> <p>CNPAT, WPI, EPDOC, CNKI, IEEE: 受话器, 听筒, 扬声器, 喇叭, 耳机, 薄, 厚, 尺寸, 体积, 电枢, 磁, 壳, 线圈, 密封, 膜, loudspeaker, speaker, earphone, thin, thick, size, volume, armature, magnetic, magnetism, shell, housing, casing, case, coil, seal+, membrane, film</p>																										
<p>C. 相关文件</p> <table border="1"> <thead> <tr> <th>类型*</th> <th>引用文件, 必要时, 指明相关段落</th> <th>相关的权利要求</th> </tr> </thead> <tbody> <tr> <td>X</td> <td>CN 103067806 A (苏州恒听电子有限公司) 2013年 4月 24日 (2013 - 04 - 24) 说明书第 [0022] - [0033], [0035] - [0036] 段, 图1-6</td> <td>1-12</td> </tr> <tr> <td>X</td> <td>CN 107404679 A (苏州逸声声学科技有限公司) 2017年 11月 28日 (2017 - 11 - 28) 说明书第 [0057] - [0066] 段, 图1-2</td> <td>1-12</td> </tr> <tr> <td>A</td> <td>CN 106792301 A (苏州新吴光电科技有限公司) 2017年 5月 31日 (2017 - 05 - 31) 全文</td> <td>1-12</td> </tr> <tr> <td>A</td> <td>CN 207968953 U (深圳倍声声学技术有限公司) 2018年 10月 12日 (2018 - 10 - 12) 全文</td> <td>1-12</td> </tr> <tr> <td>A</td> <td>CN 108391215 A (深圳倍声声学技术有限公司) 2018年 8月 10日 (2018 - 08 - 10) 全文</td> <td>1-12</td> </tr> <tr> <td>A</td> <td>CN 108322877 A (深圳倍声声学技术有限公司) 2018年 7月 24日 (2018 - 07 - 24) 全文</td> <td>1-12</td> </tr> <tr> <td>A</td> <td>CN 203206429 U (张秀梅 等) 2013年 9月 18日 (2013 - 09 - 18) 全文</td> <td>1-12</td> </tr> </tbody> </table>			类型*	引用文件, 必要时, 指明相关段落	相关的权利要求	X	CN 103067806 A (苏州恒听电子有限公司) 2013年 4月 24日 (2013 - 04 - 24) 说明书第 [0022] - [0033], [0035] - [0036] 段, 图1-6	1-12	X	CN 107404679 A (苏州逸声声学科技有限公司) 2017年 11月 28日 (2017 - 11 - 28) 说明书第 [0057] - [0066] 段, 图1-2	1-12	A	CN 106792301 A (苏州新吴光电科技有限公司) 2017年 5月 31日 (2017 - 05 - 31) 全文	1-12	A	CN 207968953 U (深圳倍声声学技术有限公司) 2018年 10月 12日 (2018 - 10 - 12) 全文	1-12	A	CN 108391215 A (深圳倍声声学技术有限公司) 2018年 8月 10日 (2018 - 08 - 10) 全文	1-12	A	CN 108322877 A (深圳倍声声学技术有限公司) 2018年 7月 24日 (2018 - 07 - 24) 全文	1-12	A	CN 203206429 U (张秀梅 等) 2013年 9月 18日 (2013 - 09 - 18) 全文	1-12
类型*	引用文件, 必要时, 指明相关段落	相关的权利要求																								
X	CN 103067806 A (苏州恒听电子有限公司) 2013年 4月 24日 (2013 - 04 - 24) 说明书第 [0022] - [0033], [0035] - [0036] 段, 图1-6	1-12																								
X	CN 107404679 A (苏州逸声声学科技有限公司) 2017年 11月 28日 (2017 - 11 - 28) 说明书第 [0057] - [0066] 段, 图1-2	1-12																								
A	CN 106792301 A (苏州新吴光电科技有限公司) 2017年 5月 31日 (2017 - 05 - 31) 全文	1-12																								
A	CN 207968953 U (深圳倍声声学技术有限公司) 2018年 10月 12日 (2018 - 10 - 12) 全文	1-12																								
A	CN 108391215 A (深圳倍声声学技术有限公司) 2018年 8月 10日 (2018 - 08 - 10) 全文	1-12																								
A	CN 108322877 A (深圳倍声声学技术有限公司) 2018年 7月 24日 (2018 - 07 - 24) 全文	1-12																								
A	CN 203206429 U (张秀梅 等) 2013年 9月 18日 (2013 - 09 - 18) 全文	1-12																								
<p><input checked="" type="checkbox"/> 其余文件在C栏的续页中列出。 <input checked="" type="checkbox"/> 见同族专利附件。</p>																										
<p>* 引用文件的具体类型:</p> <p>“A” 认为不特别相关的表示了现有技术一般状态的文件</p> <p>“E” 在国际申请日的当天或之后公布的在先申请或专利</p> <p>“L” 可能对优先权要求构成怀疑的文件, 或为确定另一篇引用文件的公布日而引用的或者因其他特殊理由而引用的文件(如具体说明的)</p> <p>“O” 涉及口头公开、使用、展览或其他方式公开的文件</p> <p>“P” 公布日先于国际申请日但迟于所要求的优先权日的文件</p> <p>“T” 在申请日或优先权日之后公布, 与申请不相抵触, 但为了理解发明之理论或原理的在后文件</p> <p>“X” 特别相关的文件, 单独考虑该文件, 认定要求保护的发明不是新颖的或不具有创造性</p> <p>“Y” 特别相关的文件, 当该文件与另一篇或者多篇该类文件结合并且这种结合对于本领域技术人员为显而易见时, 要求保护的发明不具有创造性</p> <p>“&” 同族专利的文件</p>																										
<p>国际检索实际完成的日期</p> <p>2019年 4月 24日</p>		<p>国际检索报告邮寄日期</p> <p>2019年 5月 31日</p>																								
<p>ISA/CN的名称和邮寄地址</p> <p>中国国家知识产权局(ISA/CN) 中国北京市海淀区蓟门桥西土城路6号 100088</p> <p>传真号 (86-10)62019451</p>		<p>授权官员</p> <p>陈荣华</p> <p>电话号码 86-(10)-53961808</p>																								

C. 相关文件		
类型*	引用文件, 必要时, 指明相关段落	相关的权利要求
A	CN 104581579 A (苏州恒昕电子有限公司) 2015年 4月 29日 (2015 - 04 - 29) 全文	1-12
A	US 2015010199 A1 (SAMSUNG ELECTRONICS CO., LTD.) 2015年 1月 8日 (2015 - 01 - 08) 全文	1-12

国际检索报告
关于同族专利的信息

国际申请号

PCT/CN2018/118541

检索报告引用的专利文件			公布日 (年/月/日)	同族专利			公布日 (年/月/日)
CN	103067806	A	2013年 4月 24日	CN	103067806	B	2015年 4月 15日
				WO	2014166287	A1	2014年 10月 16日
CN	107404679	A	2017年 11月 28日	无			
CN	106792301	A	2017年 5月 31日	无			
CN	207968953	U	2018年 10月 12日	无			
CN	108391215	A	2018年 8月 10日	无			
CN	108322877	A	2018年 7月 24日	无			
CN	203206429	U	2013年 9月 18日	无			
CN	104581579	A	2015年 4月 29日	无			
US	2015010199	A1	2015年 1月 8日	US	9420379	B2	2016年 8月 16日
				KR	20150004079	A	2015年 1月 12日

表 PCT/ISA/210 (同族专利附件) (2015年1月)