

(12) 特許協力条約に基づいて公開された国際出願

(19) 世界知的所有権機関
国際事務局

(43) 国際公開日
2020年5月28日(28.05.2020)



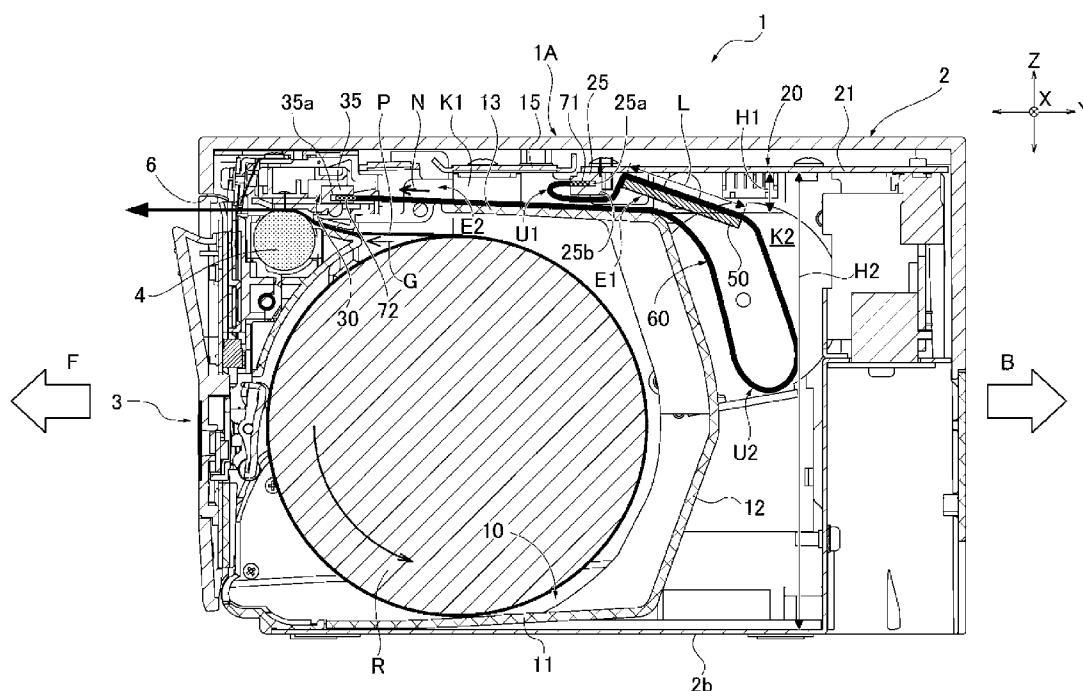
(10) 国際公開番号

WO 2020/105493 A1

- (51) 国際特許分類:
B41J 29/00 (2006.01) H02G 3/30 (2006.01)
B41J 2/32 (2006.01) H05K 7/00 (2006.01)
- (21) 国際出願番号: PCT/JP2019/044148
- (22) 国際出願日: 2019年11月11日(11.11.2019)
- (25) 国際出願の言語: 日本語
- (26) 国際公開の言語: 日本語
- (30) 優先権データ:
特願 2018-219087 2018年11月22日(22.11.2018) JP
- (71) 出願人: シチズン時計株式会社 (CITIZEN WATCH CO., LTD.) [JP/JP]; 〒1888511 東京都西東京市田無町六丁目1番12号 Tokyo (JP). シチズン・システムズ株式会社 (CITIZEN SYSTEMS JAPAN CO., LTD.) [JP/JP]; 〒1888511 東京都西東京市田無町六丁目1番12号 Tokyo (JP).
- (72) 発明者; および
(71) 出願人: 松嶋 徹 (MATSUSHIMA, Gen); 〒1888511 東京都西東京市田無町六丁目1番12号 シチズン・システムズ株式会社内 Tokyo (JP). 小味山 剛男 (KOMIYAMA, Takeo); 〒1888511 東京都西東京市田無町六丁目1番12号 シチズン・システムズ株式会社内 Tokyo (JP). 安田 洋之 (YASUDA, Hiroyuki); 〒1888511 東京都西東京市田無町六丁目1番12号 シチズン・システムズ株式会社内 Tokyo (JP). 清水 克宣 (SHIMIZU, Katsunori); 〒1888511 東京都西東京市田無町六丁目1番12号 シチズン・システムズ株式会社内 Tokyo (JP).

(54) Title: CABLE STOPPER STRUCTURE AND IMAGE FORMING APPARATUS

(54) 発明の名称: ケーブルストッパ構造及び画像形成装置



(57) Abstract: Provided are a cable stopper structure and an image forming apparatus with which it is possible, when pulling out a cable, to prevent problems such as the cable becoming detached, using a simple configuration. The cable stopper structure is provided with: a cable (60) arranged along a first path (K1) and a second path (K2) which is connected to an entrance (E1) of the first path and has a ceiling height (H2) higher than that of the first path; a first component (first connector (25)) which is arranged in the first path and to which one end (first terminal (71)) of the cable is connected;



WO 2020/105493 A1

町六丁目1番12号 シチズン・システムズ株式会社内 Tokyo (JP).

- (74) 代理人: 弁護士法人クレオ国際法律特許事務所 (CREO LAW & INTELLECTUAL PROPERTY); 〒1030028 東京都中央区八重洲一丁目4番16号 東京建物八重洲ビル2階 Tokyo (JP).
- (81) 指定国(表示のない限り、全ての種類の国内保護が可能): AE, AG, AL, AM, AO, AT, AU, AZ, BA, BB, BG, BH, BN, BR, BW, BY, BZ, CA, CH, CL, CN, CO, CR, CU, CZ, DE, DJ, DK, DM, DO, DZ, EC, EE, EG, ES, FI, GB, GD, GE, GH, GM, GT, HN, HR, HU, ID, IL, IN, IR, IS, JO, KE, KG, KH, KN, KP, KR, KW, KZ, LA, LC, LK, LR, LS, LU, LY, MA, MD, ME, MG, MK, MN, MW, MX, MY, MZ, NA, NG, NI, NO, NZ, OM, PA, PE, PG, PH, PL, PT, QA, RO, RS, RU, RW, SA, SC, SD, SE, SG, SK, SL, SM, ST, SV, SY, TH, TJ, TM, TN, TR, TT, TZ, UA, UG, US, UZ, VC, VN, ZA, ZM, ZW.
- (84) 指定国(表示のない限り、全ての種類の広域保護が可能): ARIPO (BW, GH, GM, KE, LR, LS, MW, MZ, NA, RW, SD, SL, ST, SZ, TZ, UG, ZM, ZW), ユーラシア (AM, AZ, BY, KG, KZ, RU, TJ, TM), ヨーロッパ (AL, AT, BE, BG, CH, CY, CZ, DE, DK, EE, ES, FI, FR, GB, GR, HR, HU, IE, IS, IT, LT, LU, LV, MC, MK, MT, NL, NO, PL, PT, RO, RS, SE, SI, SK, SM, TR), OAPI (BF, BJ, CF, CG, CI, CM, GA, GN, GQ, GW, KM, ML, MR, NE, SN, TD, TG).

添付公開書類:

- 一 国際調査報告 (条約第21条(3))

and a second component (second connector (35)) which is arranged near an exit (E2) of the first path, to which the other end (second terminal (72)) of the cable is connected, and which is detachable in a direction (front direction (F)) away from the first component. The cable is provided with a folding-back part (second folding-back part (U2)) folded back in the second path, and with, at a position between the folding-back part and the first component, a rigid part (50) which has a rigidity higher than that of the cable and of which the length in a cable pulling direction (N) is longer than that of a ceiling height (H1) of the first path.

(57) 要約: ケーブルを引き出す際に、簡単な構成で、ケーブルが外れる等の不具合を防ぐことが可能なケーブルストップ構造及び画像形成装置を提供する。第1通路(K1)と、第1通路の入口(E1)につながる、第1通路より高い天井高(H2)の第2通路(K2)と、に亘って配置されるケーブル(60)と、第1通路に配置される、ケーブルの一方の端部(第1端子(71))が接続される第1部品(第1コネクタ(25))と、第1通路の出口(E2)の近傍に配置される、ケーブルの他方の端部(第2端子(72))が接続される、第1部品から遠ざかる方向(前方向(F))に取り外し可能である第2部品(第2コネクタ(35))と、を備え、ケーブルは、第2通路で折り返される折返部(第2折返部(U2))と、折返部から、第1部品に到る間の位置に、ケーブルより剛性があり、かつ、ケーブルの引出方向(N)の長さが、第1通路の天井高(H1)より長い剛性部(50)と、を備える。

明 細 書

発明の名称： ケーブルストッパ構造及び画像形成装置

技術分野

[0001] 本発明は、筐体の内部に配置されたケーブルのケーブルストッパ構造及び画像形成装置に関するものである。

背景技術

[0002] 例えば、画像形成装置の筐体の内部に配置されたメイン基板は、FFC（フレキシブルフラットケーブル）等により、ヘッドユニットやカッターユニットに取り付けられたコネクタに接続されることが知られている（例えば、特許文献1参照）。

[0003] 特許文献1には、プリンタを制御する主回路基板が、FFC（フレキシブルフラットケーブル）等によって印字ヘッドに設けられたコネクタに接続される構成が開示されている。このような構成の場合、FFCの主回路基板側への接続にもコネクタが用いられることが一般的である。

先行技術文献

特許文献

[0004] 特許文献1：特開2004-299407号公報

発明の概要

発明が解決しようとする課題

[0005] ところで、このように構成された画像形成装置において、印字ヘッドを交換する場合、印字ヘッドをプリンタから取り外してFFCを引き出し、FFCを印字ヘッドに設けられたコネクタから外す必要がある。しかしながら、特許文献1に記載の構成では、印字ヘッドをプリンタから取り外す際に、FFCを過剰に引き出すと、FFCが主回路基板に設けられたコネクタから外れる等の不具合が生じるという問題がある。

[0006] そこで、本発明は、ケーブルを引き出す際に、簡単な構成で、ケーブルが外れる等の不具合を防ぐことが可能なケーブルストッパ構造及び画像形成装

置を提供することを目的とする。

課題を解決するための手段

[0007] 前記目的を達成するために、本発明のケーブルストッパ構造及び画像形成装置は、第1通路と、前記第1通路の入口につながる、前記第1通路より高い天井高の第2通路と、に亘って配置されるケーブルと、前記第1通路に配置される、前記ケーブルの一方の端部が接続される第1部品と、前記第1通路の出口の近傍に配置される、前記ケーブルの他方の端部が接続される、前記第1部品から遠ざかる方向に取り外し可能である第2部品と、を備え、前記ケーブルは、前記第2通路で折り返される折返部と、前記折返部から、前記第1部品に到る間の位置に、前記ケーブルより剛性があり、かつ、前記ケーブルの引出方向の長さが、前記第1通路の天井高より長い剛性部と、を備えることを特徴とする。

発明の効果

[0008] このように構成された本発明のケーブルストッパ構造及び画像形成装置は、ケーブルを引き出す際に、簡単な構成で、ケーブルが外れる等の不具合を防ぐことができる。

図面の簡単な説明

[0009] [図1]実施例1のサーマルプリンタの前カバーが閉位置の状態を示す斜視図である。

[図2]実施例1のサーマルプリンタの前カバーが開位置の状態を示す斜視図である。

[図3]実施例1のサーマルプリンタの前カバーが閉位置の状態の構成を示す断面図である。

[図4]実施例1のケーブルの構成を説明する平面図である。

[図5]実施例1のケーブルの構成を説明する概略図である。

[図6]実施例1のケーブルの動作を説明する断面図である。

[図7]実施例1のケーブルの動作を説明する断面図である。

[図8]実施例1のケーブルの動作を説明する断面図である。

[図9]別の実施例のケーブルの構成を説明する概略図である。

[図10]別の実施例のケーブルの構成を説明する概略図である。

発明を実施するための形態

[0010] 以下、本発明によるケーブルストップ構造及び画像形成装置を実現する実施形態を、図面に示す実施例1に基づいて説明する。

実施例 1

[0011] 実施例1におけるケーブルストップ構造及び画像形成装置は、感熱紙に印刷を行う感熱式のサーマルプリンタに適用される。

[0012] [サーマルプリンタの構成]

図1は、実施例1のサーマルプリンタの前カバーが閉位置の状態を示す斜視図である。図2は、実施例1のサーマルプリンタの前カバーが開位置の状態を示す斜視図である。図3は、実施例1のサーマルプリンタの前カバーが閉位置の状態の構成を示す断面図である。以下、図1～図3に基づいて、実施例1のサーマルプリンタの構成を説明する。

[0013] なお、サーマルプリンタ1の幅方向を幅方向Xとし、サーマルプリンタ1の前後方向を前後方向Yとし、サーマルプリンタ1の上下方向を上下方向Zとする。また、前後方向Yのうち、前方向を前方向Fとし、後方向を後方向Bとする。

[0014] 画像形成装置としてのサーマルプリンタ1は、図1に示すように、筐体本体2と、前カバー3と、を備える筐体1Aを有する。

[0015] 筐体本体2は、図2に示すように、サーマルプリンタ1の前側に開口部2aを有する箱状に形成される。前カバー3は、開口部2aの下側の縁に軸支され、開口部2aを閉塞する閉位置と、開口部2aを開放する開位置と、を回動可能とする。前カバー3は、起立した状態から前方向Fに倒れた状態になって開位置になり、倒れた状態から起立した状態になって閉位置となり、前方向Fに開閉可能とする。

[0016] 筐体本体2の内部には、図3に示すように、收容部10と、案内部15と、制御基板20と、サーマルヘッドユニット30と、第1通路K1と、第2

通路K 2と、ケーブル6 0と、が設けられる。

- [0017] 収容部1 0は、底仕切部1 1と、後仕切部1 2と、上仕切部1 3と、から構成され、ロール紙Rを収容可能とする。ロール紙Rは、長尺状の連続紙がロール状に巻かれたものである。
- [0018] 底仕切部1 1は、筐体本体2の底面2 bの付近に、サーマルプリンタ1の前方向Fに向けて下方に傾斜した斜面で形成される。後仕切部1 2は、底仕切部1 1の後側の端部から起立して形成される。上仕切部1 3は、後仕切部1 2の上端から前方向Fに向けて延在して形成される。
- [0019] 案内部1 5は、上仕切部1 3の上方に、所定の間隔を空けて設けられる。案内部1 5は、前後方向Yに延在する板状に形成される。
- [0020] 制御基板2 0は、案内部1 5の後方に設けられる。制御基板2 0の裏面（図3で下面）には、第1部品としての第1コネクタ2 5が取り付けられる。第1コネクタ2 5は、第1通路K 1に配置される。
- [0021] 第1コネクタ2 5は、ケーブル6 0の一方の端部である第1端子7 1が脱着可能な第1差込口2 5 aを備える。第1差込口2 5 aは、前方向Fに向けて形成される。第1コネクタ2 5の後方の側面は、制御基板2 0からケーブル6 0に向かって延在する側壁2 5 bを構成する。
- [0022] サーマルヘッドユニット3 0は、上仕切部1 3より前方に設けられる。サーマルヘッドユニット3 0には、第2部品としての第2コネクタ3 5が取り付けられる。第2コネクタ3 5は、第1通路K 1の前方に配置される。
- [0023] 第2コネクタ3 5は、ケーブル6 0の他方の端部である第2端子7 2が脱着可能な第2差込口3 5 aを備える。第2差込口3 5 aは、後方向Bに向けて形成される。
- [0024] サーマルヘッドユニット3 0は、前カバー3が開位置の状態において、筐体本体2から前方向Fに取り外し可能となっている。すなわち、サーマルヘッドユニット3 0は、第1コネクタ2 5から遠ざかる方向に取り外し可能となっている。
- [0025] 前カバー3が閉位置の状態において、前カバー3に取り付けられたプラテ

ンローラ4は、サーマルヘッドユニット30と対向するように配置される。サーマルヘッドユニット30がプラテンローラ4に当接する方向に付勢された状態で、サーマルヘッドユニット30は、記録紙Pに感熱印刷を行う。

[0026] 上仕切部13と、案内部15及び制御基板20との間に形成された空間は、第1通路K1を構成する。第1通路K1は、後方向B側に開口する入口E1と、前方向F側に開口する出口E2とを有する。第1通路K1の入口E1において、第1通路K1の天井高は、天井高H1である。なお、第1通路K1の天井高とは、第1通路K1の入口E1における、上仕切部13の上面から制御基板20の下面までの距離である。

[0027] 後仕切部12と、筐体本体2の底面2bと、制御基板20とで囲まれた空間は、第2通路K2を構成する。第2通路K2は、第1通路K1の後方に形成される。第2通路K2は、第1通路K1の入口E1につながる空間として構成される。

[0028] 第2通路K2の天井高は、第1通路K1の天井高H1より高い天井高H2である。なお、第2通路K2の天井高とは、筐体本体2の底面2bから、制御基板20の下面までの距離である。これにより、第2通路K2の底部は、第1通路K1の入口E1の底部よりも低い位置にある。

[0029] 前カバー3の裏面には、プラテンローラ4が取り付けられる。プラテンローラ4は、図示しないモータに接続され、ロール紙Rから繰り出された記録紙Pを排出口6に搬送する給紙ローラの役割を果たす。

[0030] このように構成されたサーマルプリンタ1は、プラテンローラ4が回転することで、ロール紙Rから記録紙Pが繰り出される。ロール紙Rから繰り出された記録紙Pは、搬送方向Gに搬送され、サーマルヘッドユニット30によって、感熱印刷が行われる。感熱印刷が行われた記録紙Pは、排出口6から排出される。

[0031] [ケーブルの構成]

図4は、実施例1のケーブルの構成を説明する平面図である。図5は、実施例1のケーブルの構成を説明する概略図である。以下、図3～図5に基づ

いて、実施例1のケーブルの構成を説明する。

[0032] ケーブル60は、例えばフレキシブルフラットケーブル（FFC）とすることができる。ケーブル60は、図3に示すように、第1コネクタ25から、前方向Fに延在し、第1通路K1で折り返して、後方向Bに延在し、第2通路K2で折り返して、前方向Fに延在して第2コネクタ35に接続される。

[0033] なお、ケーブル60の、第1通路K1で折り返される部分を第1折返部U1とし、ケーブル60の、第2通路K2で折り返される部分を第2折返部U2とする。

[0034] そして、サーマルヘッドユニット30が筐体本体2から前方向Fに取り外されると、ケーブル60は、サーマルヘッドユニット30に引っ張られて、引出方向Nに引き出されるようになっている。

[0035] なお、引出方向Nとは、サーマルヘッドユニット30が筐体本体2から前方向Fに取り外されることで、ケーブル60が引き出されて移動する方向をいう。

[0036] ケーブル60は、図4及び図5に示すように、フラット導体61と、絶縁被覆62と、から構成される。ケーブル60には、剛性部50が備わる。

[0037] 複数のフラット導体61は、帯状の金属板又は金属箔で形成され、所定の間隔を空けて並行に配置される。

[0038] 絶縁被覆62は、絶縁体で形成され、複数のフラット導体61を被覆する。フラット導体61の両端部は、絶縁被覆62で被覆されず、フラット導体61が露出する。フラット導体61の一方の端部は、第1コネクタ25の第1差込口25aに脱着可能な第1端子71を構成する。フラット導体61の他方の端部は、第2コネクタ35の第2差込口35aに脱着可能な第2端子72を構成する。

[0039] 剛性部50は、図3に示すように、第1折返部U1と、第2折返部U2との間のケーブル60の下面に、例えば両面テープによって取り付けられる。言い換えると、剛性部50は、第2折返部U2によって形成されるケーブル

60の内面に取り付けられる。剛性部50は、第1コネクタ25より、後方に設けられる。剛性部50は、ケーブル60より剛性を有するように形成される。剛性部50は、例えば、ポリエチレンテレフタレート（PET）などの樹脂で、厚さ0.25 [mm]の矩形の板状に形成される。

[0040] 剛性部50は、ケーブル60の長手方向において、第1通路K1の天井高H1より長い長さLを有する。言い換えると、剛性部50は、ケーブル60の引出方向Nの長さLは、第1通路K1の天井高H1より長く形成される。

[0041] 図4及び図5に示すように、剛性部50の第1コネクタ25側の端部において、ケーブル60は、剛性部50が配置された側に折り曲げられて折り目が付けられた折り曲げ部65を有する。

[0042] [ケーブルの動作]

図6～図8は、実施例1のケーブル60の動作を説明する断面図である。以下、図6～図8に基づいて、実施例1のケーブルの動作を説明する。

[0043] 図6に示すように、サーマルヘッドユニット30が、筐体本体2に取り付けられた状態では、剛性部50は、折り曲げ部65によって、後方向Bに向かって下方に傾斜する第1傾斜姿勢S1となる。

[0044] 前カバー3が開位置の状態、サーマルヘッドユニット30が筐体本体2から前方向Fに取り外されると、ケーブル60は、引出方向Nに引き出される。ケーブル60が引出方向Nに引き出されると、剛性部50は、図7に示すように、剛性部50の第1コネクタ25側の端部を支点として、第1通路K1の入口E1を塞ぐ第1方向Jに回転して第2傾斜姿勢S2となる。なお、ケーブル60が引出方向Nに引き出される際に、剛性部50が前方向Fに移動しようとしても、剛性部50は、第1コネクタ25の後方の側壁25bに当接する。なお、ケーブル60の剛性が強い場合には、図7及び図8に示すように、ケーブル60における、剛性部50の第1コネクタ25側の端部から第1コネクタ25側の後方の側壁25bの間に位置する部分が、湾曲した状態で第1コネクタ25の後方の側壁25bの下端付近に当接する。

[0045] ケーブル60が引出方向Nにさらに引き出されると、剛性部50は、図8

に示すように、剛性部50の第1コネクタ25側の端部を支点として、第1方向Jにさらに回転して、第1通路K1の入口E1を塞ぐように起立した起立姿勢S3となる。これにより、剛性部50は、ケーブル60が引出方向Nにさらに引き出されることを防止するストッパとしての機能を果たす。

[0046] [ケーブルストッパ構造及び画像形成装置の作用]

実施例1のケーブルストッパ構造及び画像形成装置の作用を説明する。実施例1のケーブルストッパ構造は、第1通路K1と、第1通路K1の入口E1につながる、第1通路K1より高い天井高H2の第2通路K2と、に亘って配置されるケーブル60と、第1通路K1に配置される、ケーブル60の一方の端部（第1端子71）が接続される第1部品（第1コネクタ25）と、第1通路K1の出口E2の近傍に配置される、ケーブル60の他方の端部（第2端子72）が接続される、第1部品（第1コネクタ25）から遠ざかる方向（前方向F）に取り外し可能である第2部品（第2コネクタ35）と、を備え、ケーブル60は、第2通路K2で折り返される折返部（第2折返部U2）と、折返部（第2折返部U2）から、第1部品（第1コネクタ25）に到る間の位置に、ケーブル60より剛性があり、かつ、ケーブル60の引出方向Nの長さが、第1通路K1の天井高H1より長い剛性部50と、を備える（図3）。

[0047] これにより、第2部品（第2コネクタ35）が取り付けられた部品（サーマルヘッドユニット30）を取り外して、ケーブル60が必要以上に引き出されようとした場合、剛性部50を第1通路K1の入口E1に引っ掛けさせることができる。そのため、ケーブル60が必要以上に引き出されてしまうことを防止する。その結果、ケーブル60が、第1部品（第1コネクタ25）から外れてしまう等の不具合を簡単な構成で防止することができる。

[0048] 仮に、実施例1に示したケーブルストッパ構造を有さない装置（サーマルプリンタ1）の場合に、ケーブル60が必要以上に引き出されて、第1部品（第1コネクタ25）から外れてしまった場合、装置（サーマルプリンタ1）を分解する必要がある、ケーブル60を接続することは困難となる。

- [0049] 実施例1のケーブルストッパ構造では、ケーブル60は、剛性部50の第1部品（第1コネクタ25）側の端部に折り曲げ部65を有する（図5）。
- [0050] これにより、ケーブル60が筐体本体2の内部に収容された状態で、剛性部50を傾斜した第1傾斜姿勢S1にすることができる。そのため、第2部品（第2コネクタ35）が取り付けられた部品（サーマルヘッドユニット30）を取り外して、ケーブル60が必要以上に引き出されようとした場合、ケーブル60の姿勢を起立姿勢S3に容易にすることができる。その結果、剛性部50を第1通路K1の入口E1に引っ掛けてストッパとして機能させ、ケーブル60が、第1部品（第1コネクタ25）から外れてしまう等の不具合を簡単な構成で防止することができる。
- [0051] 実施例1のケーブルストッパ構造は、第1部品（第1コネクタ25）と、剛性部50との間に配置されたケーブル60に向かって延在する側壁25bを備える（図3）。
- [0052] これにより、ケーブル60が引出方向Nに引き出された際に、剛性部50の第1部品（第1コネクタ25）側の端部を、側壁25bに当てることができる。そのため、剛性部50の第1部品（第1コネクタ25）側の端部を支点として、剛性部50を確実に回転させ、ケーブル60の姿勢を起立姿勢S3にすることができる。その結果、剛性部50を第1通路K1の入口E1に引っ掛けてストッパとして機能させ、ケーブル60が、第1部品（第1コネクタ25）から外れてしまう等の不具合を簡単な構成で防止することができる。
- [0053] 実施例1のケーブルストッパ構造では、ケーブル60は、フレキシブルフラットケーブル又はフレキシブルプリント基板である（図4）。
- [0054] これにより、ケーブル60が必要以上に引き出されようとした場合、ケーブル60の姿勢を起立姿勢S3に容易にすることができる。その結果、剛性部50を第1通路K1の入口E1に引っ掛けてストッパとして機能させ、ケーブル60が、第1部品（第1コネクタ25）から外れてしまう等の不具合を簡単な構成で防止することができる。

- [0055] 実施例1のケーブルストッパ構造では、剛性部50は、折返部（第2折返部U2）によって形成されたケーブル60の内面に取り付けられる板状部品である（図3）。
- [0056] これにより、ケーブル60が引出方向Nに引き出された際に、ケーブル60は、剛性部50を巻き込むように作用させることができる。そのため、剛性部50が、ケーブル60から剥がれてしまうことを防止することができる。これに対し、仮に、剛性部50が、ケーブル60の外面（ケーブル60の制御基板20に対向する面）に取り付けられた場合は、剛性部50が、側壁25bに直接当接した状態でケーブル60が引っ張られる。そのため、剛性部50からケーブル60が引き剥がされる方向に、ケーブル60を引っ張る力が作用する。その結果、剛性部50がケーブル60の外面に取り付けられた場合は、剛性部50がケーブル60の内面に取り付けられた場合よりも、ケーブル60から剥がれにくい。但し、剛性部50をケーブル60の外面に、剥がれない程度に強固に接着できれば、剛性部50をケーブル60の外面に取り付けてもよい。
- [0057] 以上、本発明の画像形成装置を実施例1に基づき説明してきた。しかし、具体的な構成については、この実施例に限られるものではなく、請求の範囲の各請求項に係る発明の要旨を逸脱しない限り、設計の変更や追加等は許容される。
- [0058] 実施例1では、ケーブル60の折り曲げ部65は、剛性部50の第1コネクタ25側の端部に設けられる例を示した。しかし、ケーブル60の折り曲げ部65は、図9に示すように、剛性部50の第2コネクタ35側の端部にも設けられてもよい。
- [0059] 実施例1では、剛性部50は、矩形の板状に形成される例を示した。しかし、図10に示すように、剛性部150は、剛性部本体151と、フランジ部152とから断面L字状に形成されてもよい。この場合、剛性部本体151と、フランジ部152とに、ケーブル60を貼り付けることで、折り曲げ部65を形成し易くすることができる。また、剛性部としては、絶縁被覆の

一部が剛性を有するように形成してもよい。

- [0060] さらに、剛性部50は、ケーブル60の幅方向の一部だけ、ケーブル60の引出方向Nの長さLが、第1通路K1の天井高H1より長く形成されていてもよい。すなわち、剛性部50は、ケーブル60の引出方向Nの長さLが、第1通路K1の天井高H1より長く形成されている部分を有していれば、その部分が、ストッパとしての機能を果たす。
- [0061] また、剛性部50の幅は、ケーブル60の幅と同じではなく、ケーブル60の幅より長くするか、または、短くしてもよい。
- [0062] 実施例1では、ケーブル60をフレキシブルフラットケーブルとする例を示した。しかし、ケーブルとしては、この態様に限定されず、例えば、フレキシブルプリント基板であってもよい。
- [0063] 実施例1では、ケーブル60に折り曲げ部65を設ける例を示した。しかし、ケーブルに折り曲げ部を設けなくてもよい。この場合、サーマルヘッドユニット30が、筐体本体2に取り付けられた状態では、剛性部50は、折り曲げ部65によって、後方向Bに向かって下方に傾斜する第1傾斜姿勢S1と同様な傾斜姿勢となる。これにより、剛性部50の第1コネクタ25側の端部は、上方に持ち上がり、第1コネクタ25の後方の側壁25bに当接しやすい姿勢になる。
- [0064] 実施例1では、第2コネクタ35をサーマルヘッドユニット30に取り付ける例を示した。しかし、第2コネクタとしては、使用状況によって交換が必要なカッターユニットやオペレーションパネル等に取り付けることができる。
- [0065] 実施例1では、剛性部50を第2折返部U2によって形成されるケーブル60の内面に取り付ける例を示した。しかし、剛性部としては、前述のように、第2折返部U2によって形成されるケーブル60の外面に取り付けられてもよい。
- [0066] 実施例1では、第1差込口25aは、前方向Fに向けて形成される例を示した。しかし、第1差込口は、後方向Bに向けて形成されてもよい。

- [0067] 実施例1では、第1コネクタ25の後方の側面を、制御基板20からケーブル60に向かって延在する側壁25bとする例を示した。しかし、側壁は、この態様に限定されず、制御基板20からケーブル60に向かって突出する突出部の側面としてもよい。例えば、突出部として、制御基板20に専用の部材を設けるか、または、制御基板20に実装される第1コネクタ25以外の回路部品を用いることができる。
- [0068] 実施例1では、本発明のストッパ構造を前側が開く前カバー3を備える画像形成装置に適用する例を示した。しかし、本発明のストッパ構造は、上側が開く上カバーを備える画像形成装置に適用することもできる。
- [0069] 実施例1では、本発明を感熱紙に印刷を行う感熱式のサーマルプリンタ1に適用する例を示した。しかし、本発明は、インクリボンを使用するサーマルプリンタに適用することができる。また、本発明は、インパクト方式のプリンタ、レーザプリンタ、インクジェットプリンタ、プロッタ、ワードプロセッサ、ファクシミリ、複写機等、またはこれら2つ以上の機能を備えた複合機等の画像形成装置にも適用可能である。

関連出願の相互参照

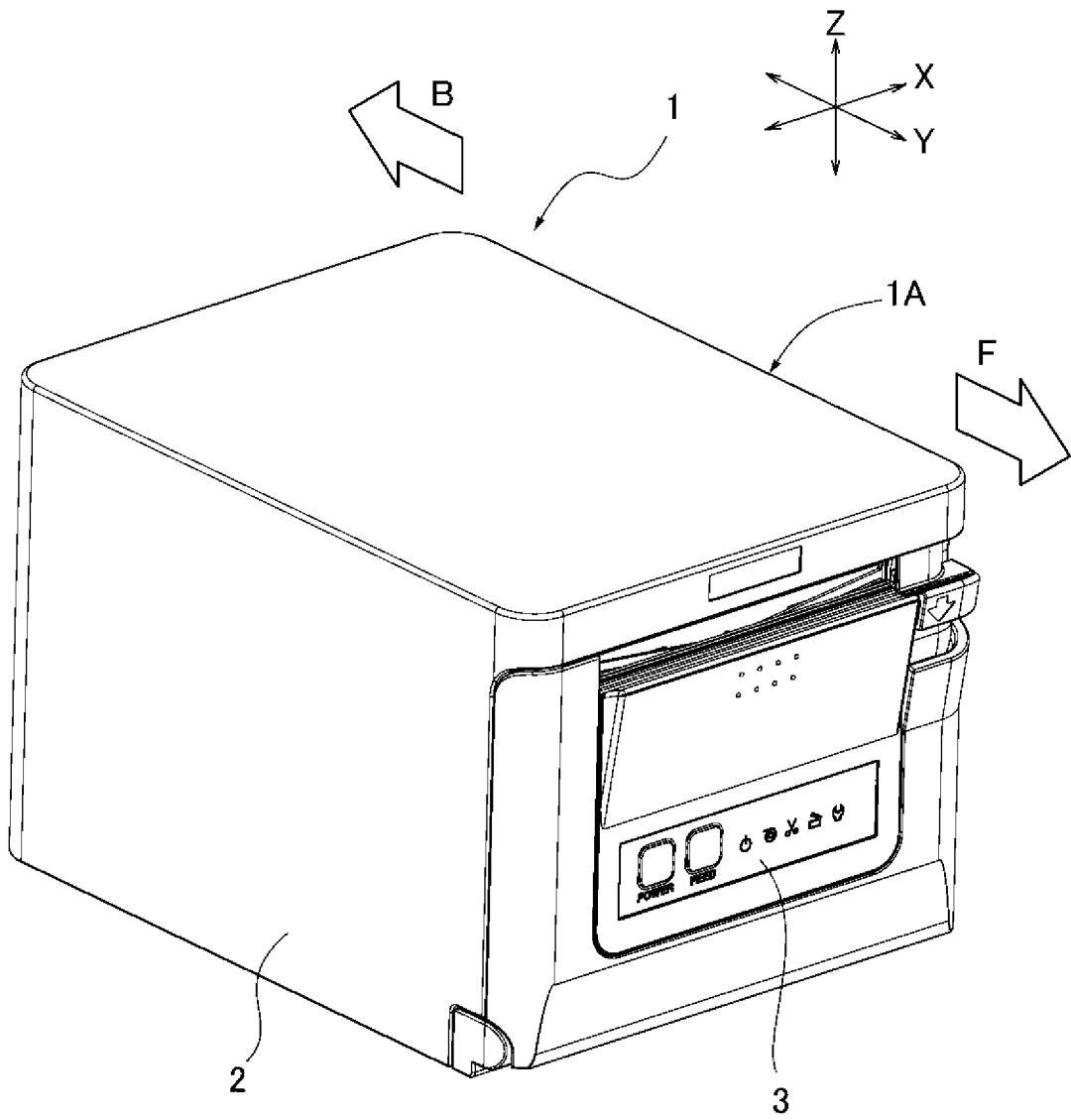
- [0070] 本出願は、2018年11月22日に日本国特許庁に出願された特願2018-219087に基づいて優先権を主張し、その全ての開示は完全に本明細書で参照により組み込まれる。

請求の範囲

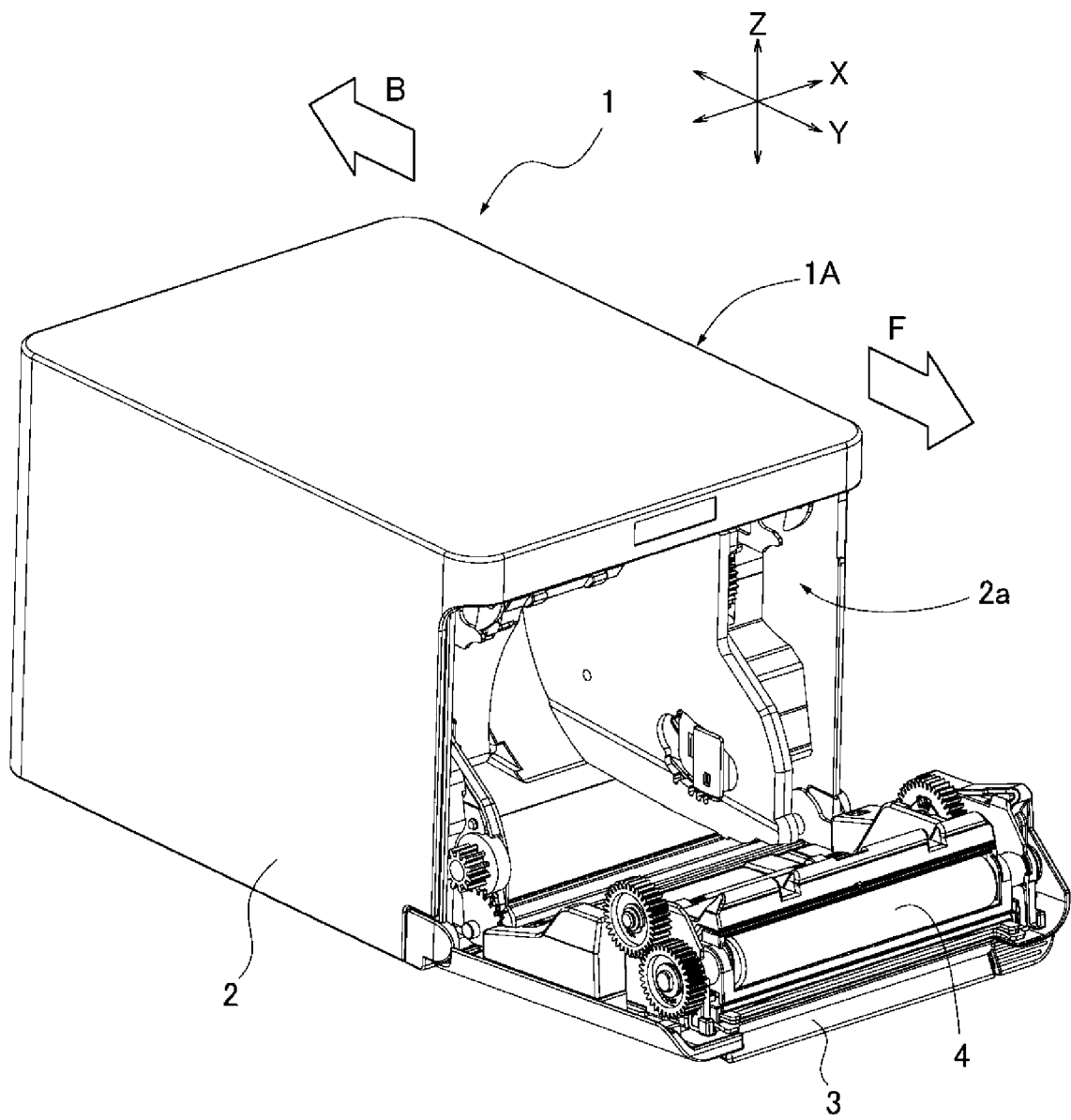
- [請求項1] 第1通路と、前記第1通路の入口につながる、前記第1通路より高い天井高の第2通路と、に亘って配置されるケーブルと、
前記第1通路に配置される、前記ケーブルの一方の端部が接続される第1部品と、
前記第1通路の出口の近傍に配置される、前記ケーブルの他方の端部が接続される、前記第1部品から遠ざかる方向に取り外し可能である第2部品と、を備え、
前記ケーブルは、
前記第2通路で折り返される折返部と、
前記折返部から、前記第1部品に到る間の位置に、前記ケーブルより剛性があり、かつ、前記ケーブルの引出方向の長さが、前記第1通路の天井高より長い剛性部と、を備える
ことを特徴とするケーブルストッパ構造。
- [請求項2] 前記ケーブルは、前記剛性部の前記第1部品側の端部に折り曲げ部を有する
ことを特徴とする、請求項1に記載のケーブルストッパ構造。
- [請求項3] 前記第1部品と、前記剛性部との間に、配置されたケーブルに向かって延在する側壁を備える
ことを特徴とする、請求項1又は2に記載のケーブルストッパ構造。
- [請求項4] 前記ケーブルは、フレキシブルフラットケーブル又はフレキシブルプリント基板である
ことを特徴とする、請求項1～3の何れか一項に記載のケーブルストッパ構造。
- [請求項5] 前記剛性部は、前記折返部によって形成された前記ケーブルの内面に取り付けられる板状部品である
ことを特徴とする、請求項4に記載のケーブルストッパ構造。

[請求項6] 請求項1～5の何れか一項に記載のケーブルストッパ構造を備える
画像形成装置。

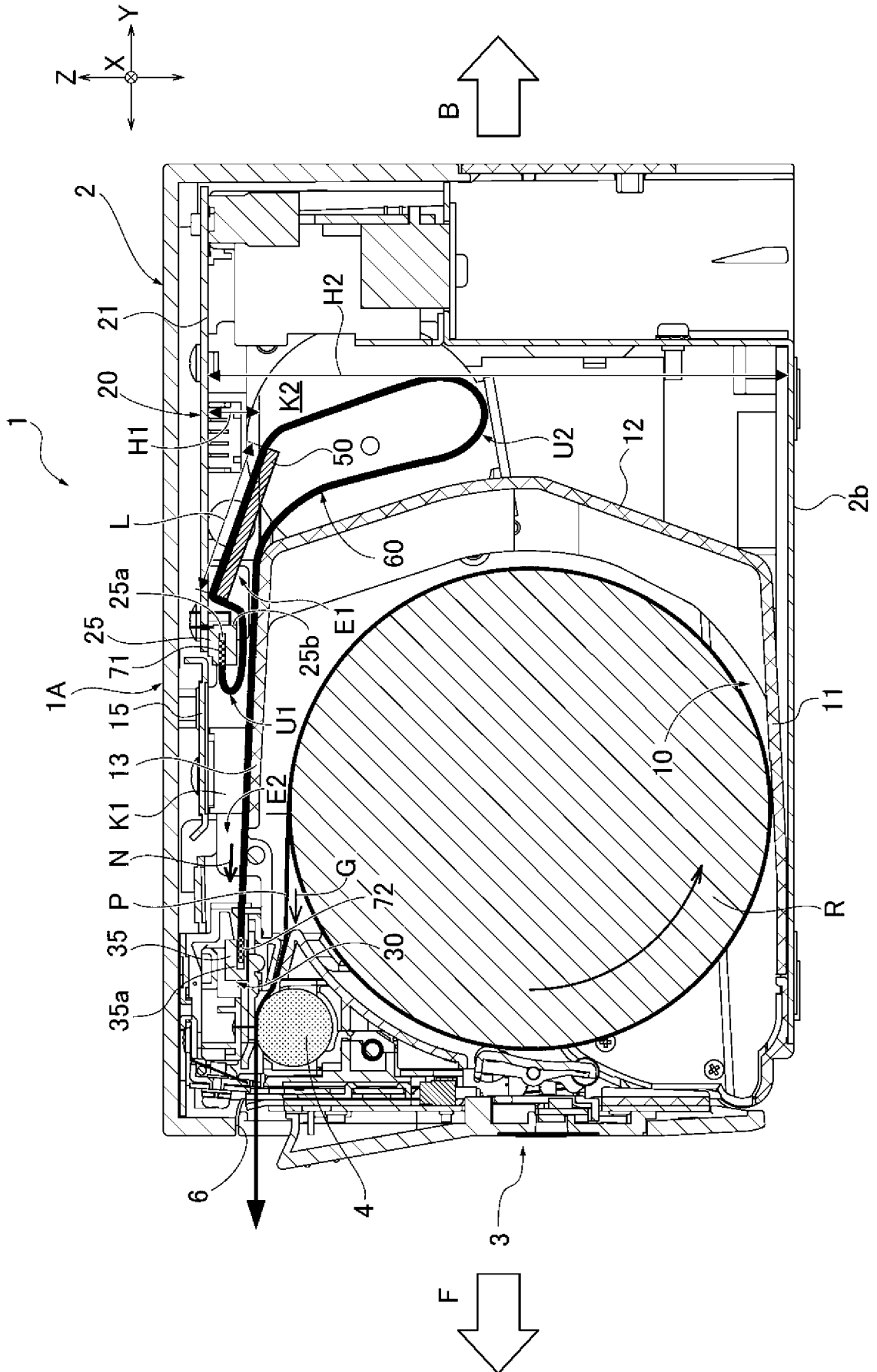
[図1]



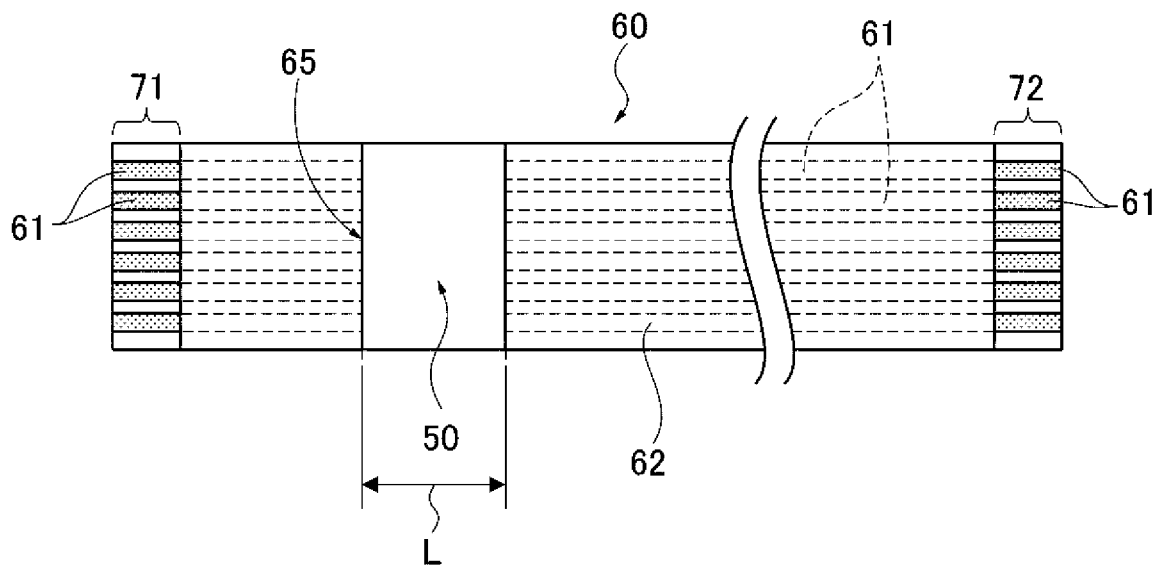
[図2]



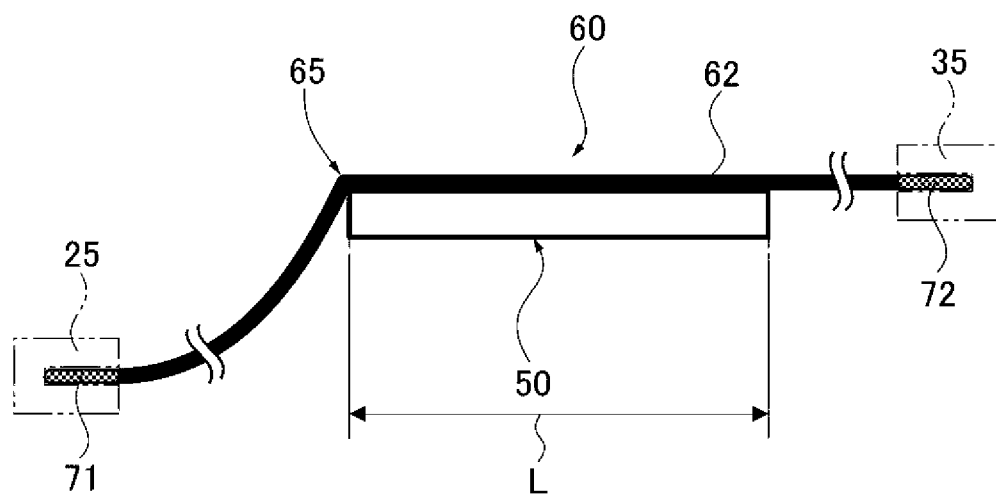
[図3]



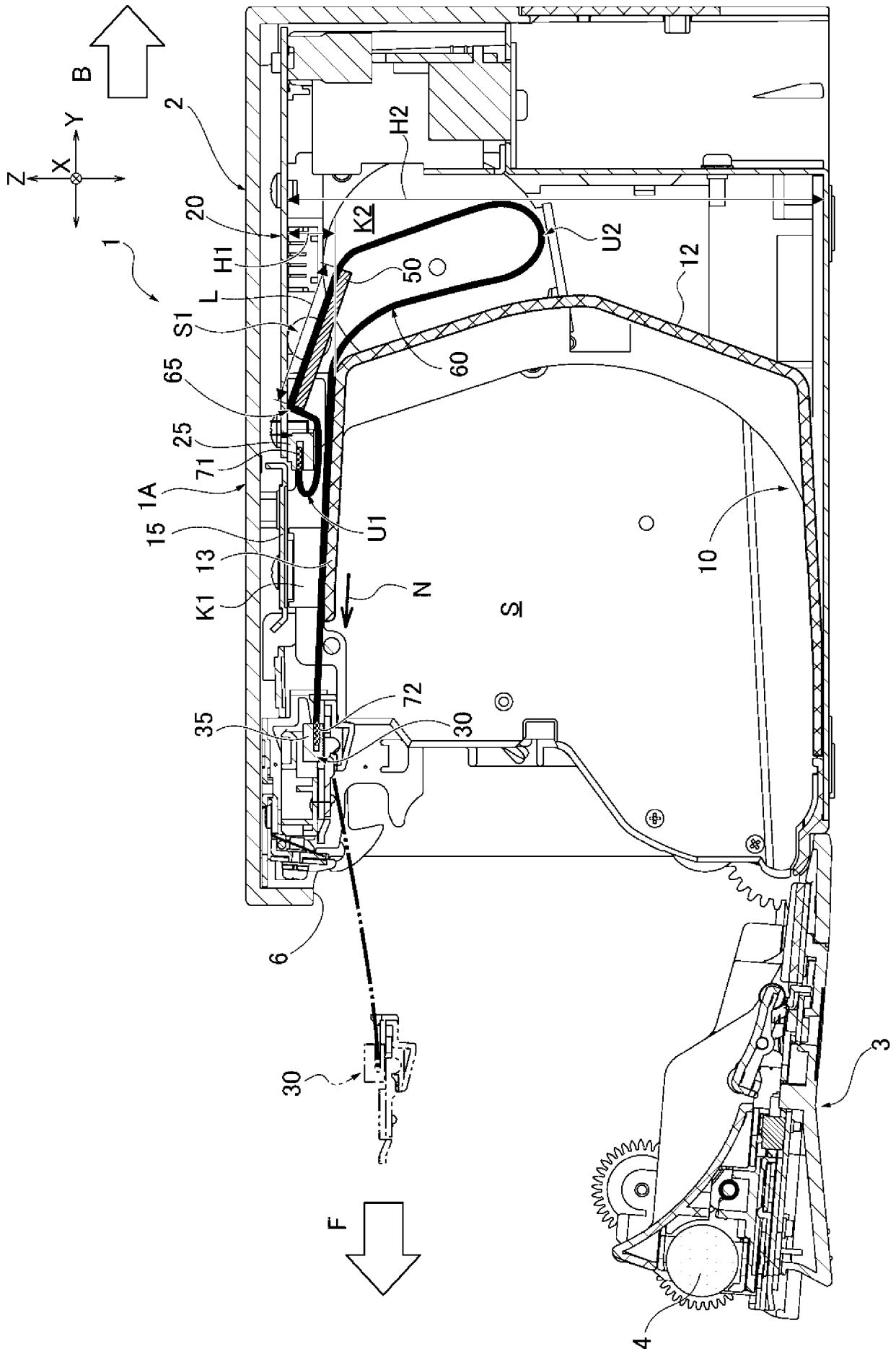
[図4]



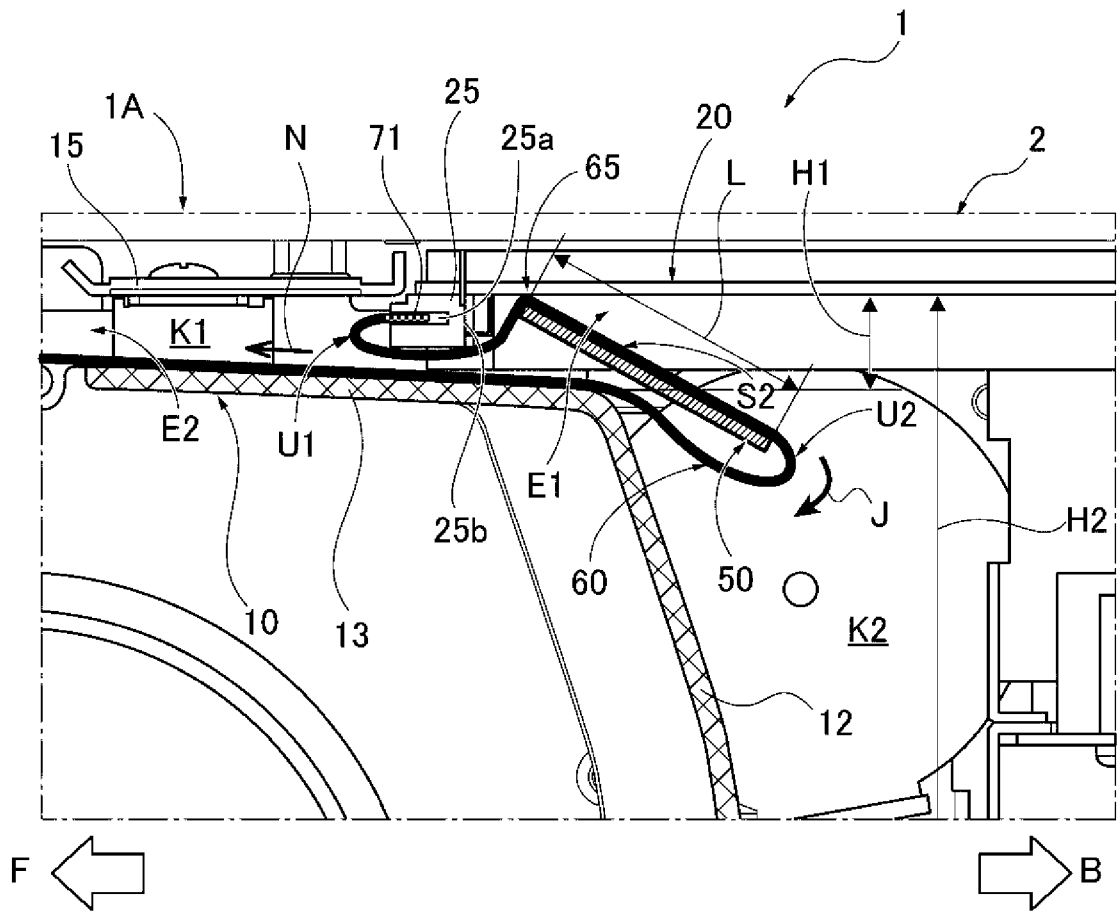
[図5]



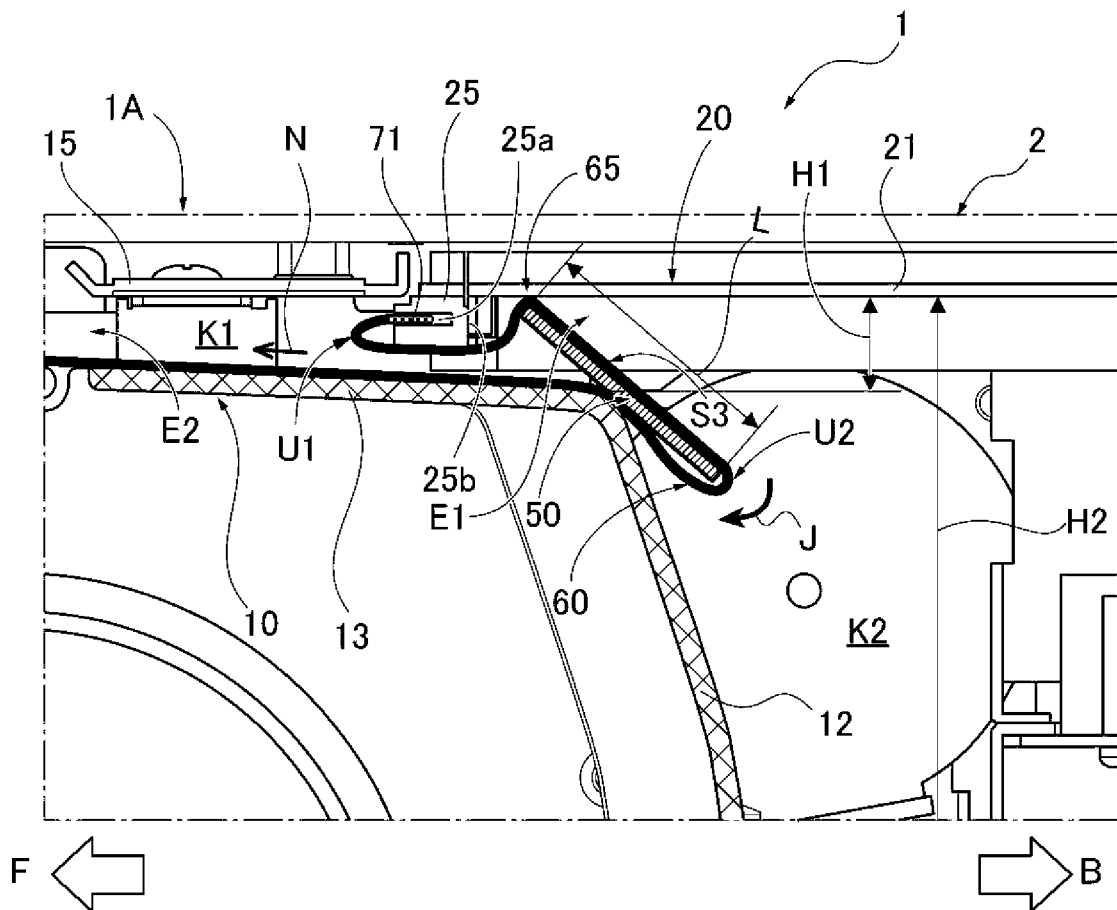
[図6]



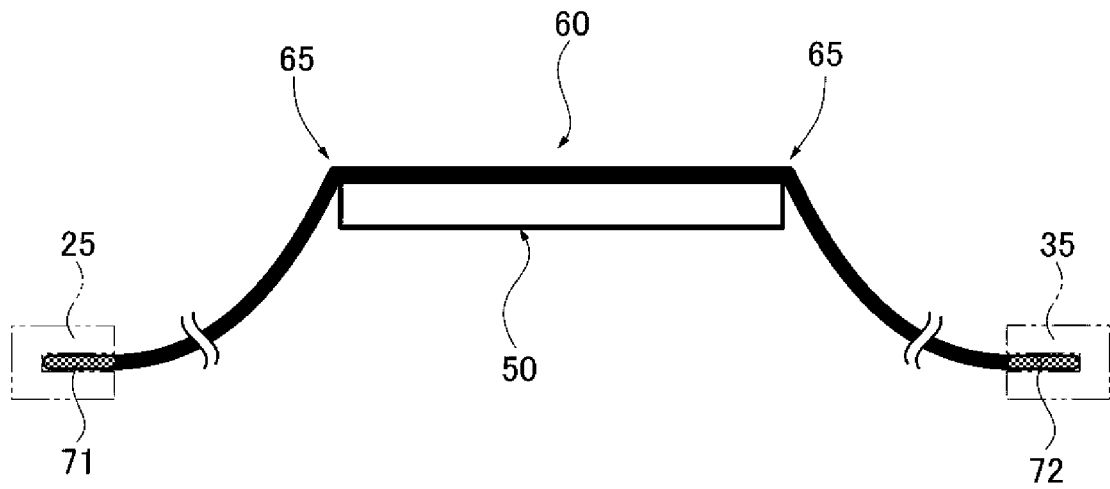
[図7]



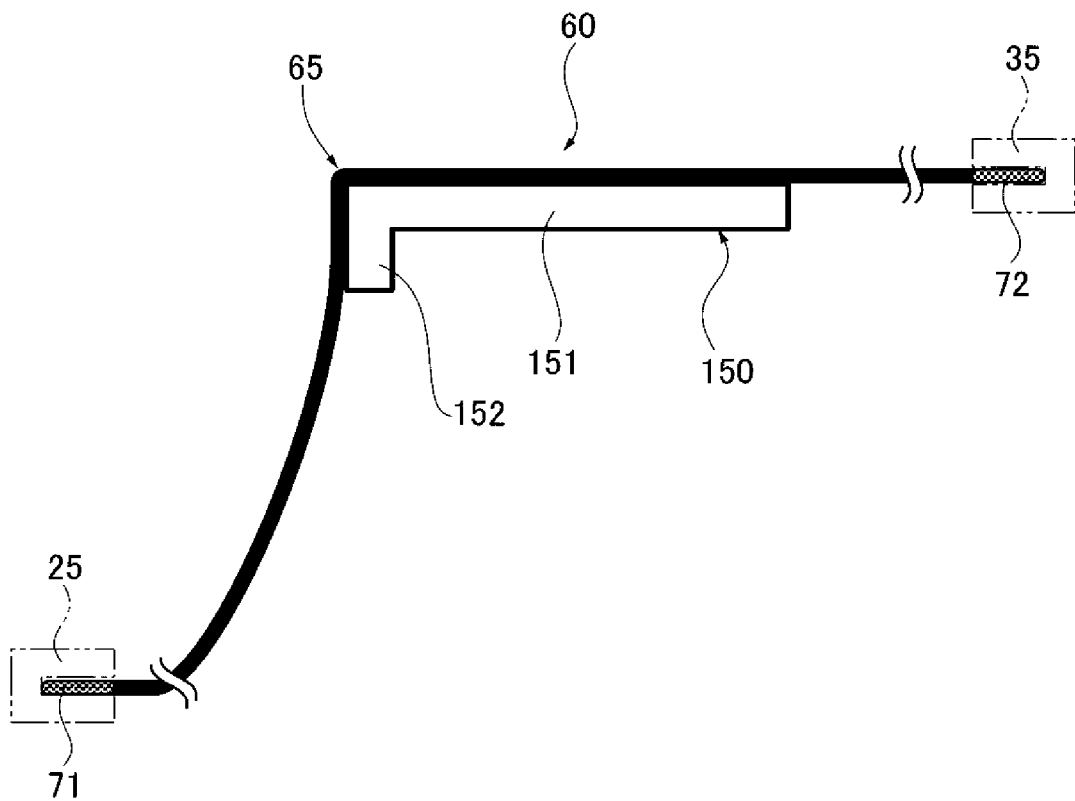
[図8]



[図9]



[図10]



INTERNATIONAL SEARCH REPORT

International application No.

PCT/JP2019/044148

A. CLASSIFICATION OF SUBJECT MATTER B41J 29/00(2006.01)i; B41J 2/32(2006.01)i; H02G 3/30(2006.01)i; H05K 7/00(2006.01)i FI: B41J29/00 D; B41J2/32 Z; H02G3/30; H05K7/00 B According to International Patent Classification (IPC) or to both national classification and IPC										
B. FIELDS SEARCHED Minimum documentation searched (classification system followed by classification symbols) B41J29/00; B41J2/32; H02G3/30; H05K7/00 Documentation searched other than minimum documentation to the extent that such documents are included in the fields searched <table style="width:100%; border:none;"> <tr> <td style="width:80%;">Published examined utility model applications of Japan</td> <td style="text-align:right;">1922-1996</td> </tr> <tr> <td>Published unexamined utility model applications of Japan</td> <td style="text-align:right;">1971-2020</td> </tr> <tr> <td>Registered utility model specifications of Japan</td> <td style="text-align:right;">1996-2020</td> </tr> <tr> <td>Published registered utility model applications of Japan</td> <td style="text-align:right;">1994-2020</td> </tr> </table> Electronic data base consulted during the international search (name of data base and, where practicable, search terms used)			Published examined utility model applications of Japan	1922-1996	Published unexamined utility model applications of Japan	1971-2020	Registered utility model specifications of Japan	1996-2020	Published registered utility model applications of Japan	1994-2020
Published examined utility model applications of Japan	1922-1996									
Published unexamined utility model applications of Japan	1971-2020									
Registered utility model specifications of Japan	1996-2020									
Published registered utility model applications of Japan	1994-2020									
C. DOCUMENTS CONSIDERED TO BE RELEVANT										
Category*	Citation of document, with indication, where appropriate, of the relevant passages	Relevant to claim No.								
A	JP 2005-197419 A (ALPINE ELECTRONICS, INC.) 21.07.2005 (2005-07-21) paragraphs [0025]-[0049], fig. 1-6	1-6								
A	JP 2006-263959 A (SEIKO EPSON CORP.) 05.10.2006 (2006-10-05) paragraphs [0019], [0027]-[0032], fig. 4	1-6								
A	Microfilm of the specification and drawings annexed to the request of Japanese Utility Model Application No. 30971/1983 (Laid-open No. 137060/1984) (TOKYO DENKI KABUSHIKI KAISHA) 12.09.1984 (1984-09-12) entire text, all drawings	1-6								
A	Microfilm of the specification and drawings annexed to the request of Japanese Utility Model Application No. 144696/1984 (Laid-open No. 059054/1986) (CITIZEN WATCH CO., LTD.) 21.04.1986 (1986-04-21) entire text, all drawings	1-6								
<input checked="" type="checkbox"/> Further documents are listed in the continuation of Box C. <input checked="" type="checkbox"/> See patent family annex.										
* Special categories of cited documents: "A" document defining the general state of the art which is not considered to be of particular relevance "E" earlier application or patent but published on or after the international filing date "L" document which may throw doubts on priority claim(s) or which is cited to establish the publication date of another citation or other special reason (as specified) "O" document referring to an oral disclosure, use, exhibition or other means "P" document published prior to the international filing date but later than the priority date claimed "T" later document published after the international filing date or priority date and not in conflict with the application but cited to understand the principle or theory underlying the invention "X" document of particular relevance; the claimed invention cannot be considered novel or cannot be considered to involve an inventive step when the document is taken alone "Y" document of particular relevance; the claimed invention cannot be considered to involve an inventive step when the document is combined with one or more other such documents, such combination being obvious to a person skilled in the art "&" document member of the same patent family										
Date of the actual completion of the international search 07 January 2020 (07.01.2020)		Date of mailing of the international search report 21 January 2020 (21.01.2020)								
Name and mailing address of the ISA/ Japan Patent Office 3-4-3, Kasumigaseki, Chiyoda-ku, Tokyo 100-8915, Japan		Authorized officer Telephone No.								

INTERNATIONAL SEARCH REPORT

International application No.

PCT/JP2019/044148

C (Continuation). DOCUMENTS CONSIDERED TO BE RELEVANT

Category*	Citation of document, with indication, where appropriate, of the relevant passages	Relevant to claim No.
P, A	JP 2019-197178 A (CANON INC.) 14.11.2019 (2019-11-14) paragraphs [0033]-[0035], [0047]-[0078], fig. 1-14	1-6
A	EP 1666264 A1 (SAMSUNG ELECTRONICS CO., LTD.) 07.06.2006 (2006-06-07) entire text, all drawings	1-6

INTERNATIONAL SEARCH REPORT
Information on patent family members

International application No.
PCT/JP2019/044148

Patent Documents referred in the Report	Publication Date	Patent Family	Publication Date
JP 2005-197419 A	21 Jul. 2005	(Family: none)	
JP 2006-263959 A	05 Oct. 2006	(Family: none)	
JP 59-137060 U1	12 Sep. 1984	(Family: none)	
JP 61-059054 U1	21 Apr. 1986	(Family: none)	
JP 2019-197178 A	14 Nov. 2019	(Family: none)	
EP 1666264 A1	07 Jun. 2006	US 2006/0092261 A1 entire text, all drawings KR 10-2006-0037557 A CN 1765634 A	

A. 発明の属する分野の分類（国際特許分類（IPC）） B41J 29/00(2006.01)i; B41J 2/32(2006.01)i; H02G 3/30(2006.01)i; H05K 7/00(2006.01)i FI: B41J29/00 D; B41J2/32 Z; H02G3/30; H05K7/00 B		
B. 調査を行った分野 調査を行った最小限資料（国際特許分類（IPC）） B41J29/00; B41J2/32; H02G3/30; H05K7/00 最小限資料以外の資料で調査を行った分野に含まれるもの 日本国実用新案公報 1922 - 1996年 日本国公開実用新案公報 1971 - 2020年 日本国実用新案登録公報 1996 - 2020年 日本国登録実用新案公報 1994 - 2020年		
国際調査で使用した電子データベース（データベースの名称、調査に使用した用語）		
C. 関連すると認められる文献		
引用文献の カテゴリー*	引用文献名 及び一部の箇所が関連するときは、その関連する箇所の表示	関連する 請求項の番号
A	JP 2005-197419 A (アルパイン株式会社) 21.07.2005 (2005 - 07 - 21) 段落0025-0049, 図1-6	1-6
A	JP 2006-263959 A (セイコーエプソン株式会社) 05.10.2006 (2006 - 10 - 05) 段落0019, 0027-0032, 図4	1-6
A	日本国実用新案登録出願58-30971号(日本国実用新案登録出願公開59-137060号)の願 書に添付した明細書及び図面の内容を撮影したマイクロフィルム (東京電気株式 社) 12.09.1984 (1984-09-12) 全文, 全図	1-6
A	日本国実用新案登録出願59-144696号(日本国実用新案登録出願公開61-059054号)の願 書に添付した明細書及び図面の内容を撮影したマイクロフィルム (シチズン時計株式 社) 21.04.1986 (1986-04-21) 全文, 全図	1-6
P, A	JP 2019-197178 A (キヤノン株式会社) 14.11.2019 (2019 - 11 - 14) 段落0033-0035, 0047-0078, 図1-14	1-6
A	EP 1666264 A1 (SAMSUNG ELECTRONICS CO., LTD.) 07.06.2006 (2006 - 06 - 07) 全文, 全図	1-6
<input type="checkbox"/> C欄の続きにも文献が列挙されている。 <input checked="" type="checkbox"/> パテントファミリーに関する別紙を参照。		
* 引用文献のカテゴリー “A” 特に関連のある文献ではなく、一般的な技術水準を示すもの “E” 国際出願日前の出願または特許であるが、国際出願日以後に 公表されたもの “L” 優先権主張に疑義を提起する文献又は他の文献の発行日若し くは他の特別な理由を確立するために引用する文献（理由を 付す） “O” 口頭による開示、使用、展示等に言及する文献 “P” 国際出願日前で、かつ優先権の主張の基礎となる出願の日の 後に公表された文献	“T” 国際出願日又は優先日後に公表された文献であって出願と抵 触するものではなく、発明の原理又は理論の理解のために引 用するもの “X” 特に関連のある文献であって、当該文献のみで発明の新規性 又は進歩性がないと考えられるもの “Y” 特に関連のある文献であって、当該文献と他の1以上の文献 との、当業者にとって自明である組合せによって進歩性がな いと考えられるもの “&” 同一パテントファミリー文献	
国際調査を完了した日 07.01.2020	国際調査報告の発送日 21.01.2020	
名称及びあて先 日本国特許庁(ISA/JP) 〒100-8915 日本国 東京都千代田区霞が関三丁目4番3号	権限のある職員（特許庁審査官） 大浜 登世子 2P 4468 電話番号 03-3581-1101 内線 3261	

国際調査報告
 パテントファミリーに関する情報

国際出願番号

PCT/JP2019/044148

引用文献	公表日	パテントファミリー文献	公表日
JP 2005-197419 A	21.07.2005	(ファミリーなし)	
JP 2006-263959 A	05.10.2006	(ファミリーなし)	
JP 59-137060 U1	12.09.1984	(ファミリーなし)	
JP 61-059054 U1	21.04.1986	(ファミリーなし)	
JP 2019-197178 A	14.11.2019	(ファミリーなし)	
EP 1666264 A1	07.06.2006	US 2006/0092261 A1 全文, 全図 KR 10-2006-0037557 A CN 1765634 A	