

DOCUMENT MADE AVAILABLE UNDER THE PATENT COOPERATION TREATY (PCT)

International application number:	PCT/JP2019/044148
International filing date:	11 November 2019 (11.11.2019)
Document type:	Certified copy of priority document
Document details:	Country/Office: JP
	Number: 2018-219087
	Filing date: 22 November 2018 (22.11.2018)
Date of receipt at the International Bureau:	23 November 2019 (23.11.2019)

Remark: Priority document submitted or transmitted to the International Bureau in compliance with Rule 17.1(a),(b) or (b-bis)

CERTIFICATE OF AVAILABILITY OF A CERTIFIED PATENT DOCUMENT IN A DIGITAL LIBRARY

The International Bureau certifies that a copy of the patent application indicated below has been available to the WIPO Digital Access Service since the date of availability indicated, and that the patent application has been available to the indicated Office(s) as of the date specified following the relevant Office code:

Document details: Country/Office: JP

Filing date: 22 Nov 2018 (22.11.2018)

Application number: 2018-219087

Date of availability of document: 26 Nov 2018 (26.11.2018)

The following Offices can retrieve this document by using the access code:

JP, GE, NZ, EA, BR, GB, CA, IB, MA, FI, DK, US, AR, SE, KR, IL, IN,
AU, EP, ES, NL, EE, CN, CL

Date of issue of this certificate: 26 Nov 2019 (26.11.2019)

日 本 国 特 許 庁
JAPAN PATENT OFFICE

別紙添付の書類に記載されている事項は下記の出願書類に記載されている事項と同一であることを証明する。

This is to certify that the annexed is a true copy of the following application as filed with this Office.

出 願 年 月 日
Date of Application: 2018年11月22日

出 願 番 号
Application Number: 特願2018-219087

パリ条約による外国への出願
に用いる優先権の主張の基礎
となる出願の国コードと出願
番号
The country code and number
of your priority application,
to be used for filing abroad
under the Paris Convention, is

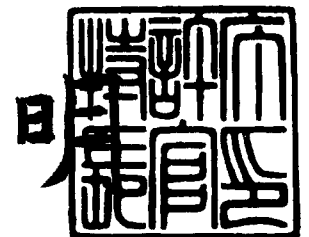
J P 2 0 1 8 - 2 1 9 0 8 7

出 願 人
Applicant(s): シチズン時計株式会社
シチズン・システムズ株式会社

2019年11月25日

特許庁長官
Commissioner,
Japan Patent Office

松 永



【書類名】 特許願
【整理番号】 18P00157
【提出日】 平成30年11月22日
【あて先】 特許庁長官 殿
【国際特許分類】 B41J 7/10
【発明者】
【住所又は居所】 東京都西東京市田無町六丁目1番12号 シチズン・システムズ株式会社内
【氏名】 松嶋 巖
【発明者】
【住所又は居所】 東京都西東京市田無町六丁目1番12号 シチズン・システムズ株式会社内
【氏名】 小味山 剛男
【発明者】
【住所又は居所】 東京都西東京市田無町六丁目1番12号 シチズン・システムズ株式会社内
【氏名】 安田 洋之
【発明者】
【住所又は居所】 東京都西東京市田無町六丁目1番12号 シチズン・システムズ株式会社内
【氏名】 清水 克宣
【特許出願人】
【識別番号】 000001960
【氏名又は名称】 シチズン時計株式会社
【特許出願人】
【識別番号】 507351883
【氏名又は名称】 シチズン・システムズ株式会社
【代理人】
【識別番号】 240000327
【氏名又は名称】 弁護士法人クレオ国際法律特許事務所
【代表者】 西脇 怜史
【手数料の表示】
【振替番号】 00035655
【納付金額】 14,000円
【提出物件の目録】
【物件名】 明細書 1
【物件名】 特許請求の範囲 1
【物件名】 要約書 1
【物件名】 図面 1
【包括委任状番号】 1504505
【包括委任状番号】 1504512

【書類名】明細書

【発明の名称】ケーブルストッパ構造及び画像形成装置

【技術分野】

【0001】

本発明は、筐体の内部に配置されたケーブルのケーブルストッパ構造及び画像形成装置に関するものである。

【背景技術】

【0002】

例えば、画像形成装置の筐体の内部に配置されたメイン基板は、FFC（フレキシブルフラットケーブル）等により、ヘッドユニットやカッターユニットに取り付けられたコネクタに接続されることが知られている（例えば、特許文献1参照）。

【0003】

特許文献1には、プリンタを制御する主回路基板が、FFC（フレキシブルフラットケーブル）等によって印字ヘッドに設けられたコネクタに接続される構成が開示されている。このような構成の場合、FFCの主回路基板側への接続にもコネクタが用いられることが一般的である。

【先行技術文献】

【特許文献】

【0004】

【特許文献1】特開2004-299407号公報

【発明の概要】

【発明が解決しようとする課題】

【0005】

ところで、このように構成された画像形成装置において、印字ヘッドを交換する場合、印字ヘッドをプリンタから取り外してFFCを引き出し、FFCを印字ヘッドに設けられたコネクタから外す必要がある。しかしながら、特許文献1に記載の構成では、印字ヘッドをプリンタから取り外す際に、FFCを過剰に引き出すと、FFCが主回路基板に設けられたコネクタから外れる等の不具合が生じるという問題がある。

【0006】

そこで、本発明は、ケーブルを引き出す際に、簡単な構成で、ケーブルが外れる等の不具合を防ぐことが可能なケーブルストッパ構造及び画像形成装置を提供することを目的とする。

【課題を解決するための手段】

【0007】

前記目的を達成するために、本発明のケーブルストッパ構造及び画像形成装置は、第1通路と、前記第1通路の入口につながる、前記第1通路より高い天井高の第2通路と、に亘って配置されるケーブルと、前記第1通路に配置される、前記ケーブルの一方の端部が接続される第1部品と、前記第1通路の出口の近傍に配置される、前記ケーブルの他方の端部が接続される、前記第1部品から遠ざかる方向に取り外し可能である第2部品と、を備え、前記ケーブルは、前記第2通路で折り返される折返部と、前記折返部から、前記第1部品に到る間の位置に、前記ケーブルより剛性があり、かつ、前記ケーブルの引出方向の長さが、前記第1通路の天井高より長い剛性部と、を備えることを特徴とする。

【発明の効果】

【0008】

このように構成された本発明のケーブルストッパ構造及び画像形成装置は、ケーブルを引き出す際に、簡単な構成で、ケーブルが外れる等の不具合を防ぐことができる。

【図面の簡単な説明】

【0009】

【図1】実施例1のサーマルプリンタの前カバーが閉位置の状態を示す斜視図である。

【図2】実施例1のサーマルプリンタの前カバーが開位置の状態を示す斜視図である。

【図3】実施例1のサーマルプリンタの前カバーが閉位置の状態の構成を示す断面図である。

【図4】実施例1のケーブルの構成を説明する平面図である。

【図5】実施例1のケーブルの構成を説明する概略図である。

【図6】実施例1のケーブルの動作を説明する断面図である。

【図7】実施例1のケーブルの動作を説明する断面図である。

【図8】実施例1のケーブルの動作を説明する断面図である。

【図9】別の実施例のケーブルの構成を説明する概略図である。

【図10】別の実施例のケーブルの構成を説明する概略図である。

【発明を実施するための形態】

【0010】

以下、本発明によるケーブルストップ構造及び画像形成装置を実現する実施形態を、図面に示す実施例1に基づいて説明する。

【実施例1】

【0011】

実施例1におけるケーブルストップ構造及び画像形成装置は、感熱紙に印刷を行う感熱式のサーマルプリンタに適用される。

【0012】

[サーマルプリンタの構成]

図1は、実施例1のサーマルプリンタの前カバーが閉位置の状態を示す斜視図である。図2は、実施例1のサーマルプリンタの前カバーが開位置の状態を示す斜視図である。図3は、実施例1のサーマルプリンタの前カバーが閉位置の状態の構成を示す断面図である。以下、図1～図3に基づいて、実施例1のサーマルプリンタの構成を説明する。

【0013】

なお、サーマルプリンタ1の幅方向を幅方向Xとし、サーマルプリンタ1の前後方向を前後方向Yとし、サーマルプリンタ1の上下方向を上下方向Zとする。また、前後方向Yのうち、前方向を前方向Fとし、後方向を後方向Bとする。

【0014】

画像形成装置としてのサーマルプリンタ1は、図1に示すように、筐体本体2と、前カバー3と、を備える筐体1Aを有する。

【0015】

筐体本体2は、図2に示すように、サーマルプリンタ1の前側に開口部2aを有する箱状に形成される。前カバー3は、開口部2aの下側の縁に軸支され、開口部2aを閉塞する閉位置と、開口部2aを開放する開位置と、を回動可能とする。前カバー3は、起立した状態から前方向Fに倒れた状態になって開位置になり、倒れた状態から起立した状態になって閉位置となり、前方向Fに開閉可能とする。

【0016】

筐体本体2の内部には、図3に示すように、収容部10と、案内部15と、制御基板20と、サーマルヘッドユニット30と、第1通路K1と、第2通路K2と、ケーブル60と、が設けられる。

【0017】

収容部10は、底仕切部11と、後仕切部12と、上仕切部13と、から構成され、ロール紙Rを収容可能とする。ロール紙Rは、長尺状の連続紙がロール状に巻かれたものである。

【0018】

底仕切部11は、筐体本体2の底面2bの付近に、サーマルプリンタ1の前方向Fに向けて下方に傾斜した斜面で形成される。後仕切部12は、底仕切部11の後側の端部から起立して形成される。上仕切部13は、後仕切部12の上端から前方向Fに向けて延在し

て形成される。

【0019】

案内部15は、上仕切部13の上方に、所定の間隔を空けて設けられる。案内部15は、前後方向Yに延在する板状に形成される。

【0020】

制御基板20は、案内部15の後方に設けられる。制御基板20の裏面（図3で下面）には、第1部品としての第1コネクタ25が取り付けられる。第1コネクタ25は、第1通路K1に配置される。

【0021】

第1コネクタ25は、ケーブル60の一方の端部である第1端子71が脱着可能な第1差込口25aを備える。第1差込口25aは、前方向Fに向けて形成される。第1コネクタ25の後方の側面は、制御基板20からケーブル60に向かって延在する側壁25bを構成する。

【0022】

サーマルヘッドユニット30は、上仕切部13より前方に設けられる。サーマルヘッドユニット30には、第2部品としての第2コネクタ35が取り付けられる。第2コネクタ35は、第1通路K1の前方に配置される。

【0023】

第2コネクタ35は、ケーブル60の他方の端部である第2端子72が脱着可能な第2差込口35aを備える。第2差込口35aは、後方向Bに向けて形成される。

【0024】

サーマルヘッドユニット30は、前カバー3が開位置の状態において、筐体本体2から前方向Fに取り外し可能となっている。すなわち、サーマルヘッドユニット30は、第1コネクタ25から遠ざかる方向に取り外し可能となっている。

【0025】

前カバー3が閉位置の状態において、前カバー3に取り付けられたプラテンローラ4は、サーマルヘッドユニット30と対向するように配置される。サーマルヘッドユニット30がプラテンローラ4に当接する方向に付勢された状態で、サーマルヘッドユニット30は、記録紙Pに感熱印刷を行う。

【0026】

上仕切部13と、案内部15及び制御基板20との間に形成された空間は、第1通路K1を構成する。第1通路K1は、後方向B側に開口する入口E1と、前方向F側に開口する出口E2とを有する。第1通路K1の入口E1において、第1通路K1の天井高は、天井高H1である。なお、第1通路K1の天井高とは、第1通路K1の入口E1における、上仕切部13の上面から制御基板20の下面までの距離である。

【0027】

後仕切部12と、筐体本体2の底面2bと、制御基板20とで囲まれた空間は、第2通路K2を構成する。第2通路K2は、第1通路K1の後方に形成される。第2通路K2は、第1通路K1の入口E1につながる空間として構成される。

【0028】

第2通路K2の天井高は、第1通路K1の天井高H1より高い天井高H2である。なお、第2通路K2の天井高とは、筐体本体2の底面2bから、制御基板20の下面までの距離である。これにより、第2通路K2の底部は、第1通路K1の入口E1の底部よりも低い位置にある。

【0029】

前カバー3の裏面には、プラテンローラ4が取り付けられる。プラテンローラ4は、図示しないモータに接続され、ロール紙Rから繰り出された記録紙Pを排出口6に搬送する給紙ローラの役割を果たす。

【0030】

このように構成されたサーマルプリンタ1は、プラテンローラ4が回転することで、ロ

ール紙Rから記録紙Pが繰り出される。ロール紙Rから繰り出された記録紙Pは、搬送方向Gに搬送され、サーマルヘッドユニット30によって、感熱印刷が行われる。感熱印刷が行われた記録紙Pは、排出口6から排出される。

【0031】

[ケーブルの構成]

図4は、実施例1のケーブルの構成を説明する平面図である。図5は、実施例1のケーブルの構成を説明する概略図である。以下、図3～図5に基づいて、実施例1のケーブルの構成を説明する。

【0032】

ケーブル60は、例えばフレキシブルフラットケーブル(FFC)とすることができる。ケーブル60は、図3に示すように、第1コネクタ25から、前方向Fに延在し、第1通路K1で折り返して、後方向Bに延在し、第2通路K2で折り返して、前方向Fに延在して第2コネクタ35に接続される。

【0033】

なお、ケーブル60の、第1通路K1で折り返される部分を第1折返部U1とし、ケーブル60の、第2通路K2で折り返される部分を第2折返部U2とする。

【0034】

そして、サーマルヘッドユニット30が筐体本体2から前方向Fに取り外されると、ケーブル60は、サーマルヘッドユニット30に引っ張られて、引出方向Nに引き出されるようになっている。

【0035】

なお、引出方向Nとは、サーマルヘッドユニット30が筐体本体2から前方向Fに取り外されることで、ケーブル60が引き出されて移動する方向をいう。

【0036】

ケーブル60は、図4及び図5に示すように、フラット導体61と、絶縁被覆62と、から構成される。ケーブル60には、剛性部50が備わる。

【0037】

複数のフラット導体61は、帯状の金属板又は金属箔で形成され、所定の間隔を空けて並行に配置される。

【0038】

絶縁被覆62は、絶縁体で形成され、複数のフラット導体61を被覆する。フラット導体61の両端部は、絶縁被覆62で被覆されず、フラット導体61が露出する。フラット導体61の一方の端部は、第1コネクタ25の第1差込口25aに脱着可能な第1端子71を構成する。フラット導体61の他方の端部は、第2コネクタ35の第2差込口35aに脱着可能な第2端子72を構成する。

【0039】

剛性部50は、図3に示すように、第1折返部U1と、第2折返部U2との間のケーブル60の下面に、例えば両面テープによって取り付けられる。言い換えると、剛性部50は、第2折返部U2によって形成されるケーブル60の内面に取り付けられる。剛性部50は、第1コネクタ25より、後方に設けられる。剛性部50は、ケーブル60より剛性を有するように形成される。剛性部50は、例えば、ポリエチレンテレフタレート(PET)などの樹脂で、厚さ0.25 [mm]の矩形の板状に形成される。

【0040】

剛性部50は、ケーブル60の長手方向において、第1通路K1の天井高H1より長い長さLを有する。言い換えると、剛性部50は、ケーブル60の引出方向Nの長さLは、第1通路K1の天井高H1より長く形成される。

【0041】

図4及び図5に示すように、剛性部50の第1コネクタ25側の端部において、ケーブル60は、剛性部50が配置された側に折り曲げられて折り目が付けられた折り曲げ部65を有する。

【0042】

[ケーブルの動作]

図6～図8は、実施例1のケーブル60の動作を説明する断面図である。以下、図6～図8に基づいて、実施例1のケーブルの動作を説明する。

【0043】

図6に示すように、サーマルヘッドユニット30が、筐体本体2に取り付けられた状態では、剛性部50は、折り曲げ部65によって、後方向Bに向かって下方に傾斜する第1傾斜姿勢S1となる。

【0044】

前カバー3が開位置の状態、サーマルヘッドユニット30が筐体本体2から前方向Fに取り外されると、ケーブル60は、引出方向Nに引き出される。ケーブル60が引出方向Nに引き出されると、剛性部50は、図7に示すように、剛性部50の第1コネクタ25側の端部を支点として、第1通路K1の入口E1を塞ぐ第1方向Jに回転して第2傾斜姿勢S2となる。なお、ケーブル60が引出方向Nに引き出される際に、剛性部50が前方向Fに移動しようとしても、剛性部50は、第1コネクタ25の後方の側壁25bに当接する。なお、ケーブル60の剛性が強い場合には、図7及び図8に示すように、ケーブル60における、剛性部50の第1コネクタ25側の端部から第1コネクタ25側の後方の側壁25bの間に位置する部分が、湾曲した状態で第1コネクタ25の後方の側壁25bの下端付近に当接する。

【0045】

ケーブル60が引出方向Nにさらに引き出されると、剛性部50は、図8に示すように、剛性部50の第1コネクタ25側の端部を支点として、第1方向Jにさらに回転して、第1通路K1の入口E1を塞ぐように起立した起立姿勢S3となる。これにより、剛性部50は、ケーブル60が引出方向Nにさらに引き出されることを防止するストッパとしての機能を果たす。

【0046】

[ケーブルストッパ構造及び画像形成装置の作用]

実施例1のケーブルストッパ構造及び画像形成装置の作用を説明する。実施例1のケーブルストッパ構造は、第1通路K1と、第1通路K1の入口E1につながる、第1通路K1より高い天井高H2の第2通路K2と、に亘って配置されるケーブル60と、第1通路K1に配置される、ケーブル60の一方の端部（第1端子71）が接続される第1部品（第1コネクタ25）と、第1通路K1の出口E2の近傍に配置される、ケーブル60の他方の端部（第2端子72）が接続される、第1部品（第1コネクタ25）から遠ざかる方向（前方向F）に取り外し可能である第2部品（第2コネクタ35）と、を備え、ケーブル60は、第2通路K2で折り返される折返部（第2折返部U2）と、折返部（第2折返部U2）から、第1部品（第1コネクタ25）に到る間の位置に、ケーブル60より剛性があり、かつ、ケーブル60の引出方向Nの長さが、第1通路K1の天井高H1より長い剛性部50と、を備える（図3）。

【0047】

これにより、第2部品（第2コネクタ35）が取り付けられた部品（サーマルヘッドユニット30）を取り外して、ケーブル60が必要以上に引き出されようとした場合、剛性部50を第1通路K1の入口E1に引っ掛けさせることができる。そのため、ケーブル60が必要以上に引き出されてしまうことを防止する。その結果、ケーブル60が、第1部品（第1コネクタ25）から外れてしまう等の不具合を簡単な構成で防止することができる。

【0048】

仮に、実施例1に示したケーブルストッパ構造を有さない装置（サーマルプリンタ1）の場合に、ケーブル60が必要以上に引き出されて、第1部品（第1コネクタ25）から外れてしまった場合、装置（サーマルプリンタ1）を分解する必要がある、ケーブル60を接続することは困難となる。

【0049】

実施例1のケーブルストップ構造では、ケーブル60は、剛性部50の第1部品（第1コネクタ25）側の端部に折り曲げ部65を有する（図5）。

【0050】

これにより、ケーブル60が筐体本体2の内部に收容された状態で、剛性部50を傾斜した第1傾斜姿勢S1にすることができる。そのため、第2部品（第2コネクタ35）が取り付けられた部品（サーマルヘッドユニット30）を取り外して、ケーブル60が必要以上に引き出されようとした場合、ケーブル60の姿勢を起立姿勢S3に容易にすることができる。その結果、剛性部50を第1通路K1の入口E1に引っ掛けてストップとして機能させ、ケーブル60が、第1部品（第1コネクタ25）から外れてしまう等の不具合を簡単な構成で防止することができる。

【0051】

実施例1のケーブルストップ構造は、第1部品（第1コネクタ25）と、剛性部50との間に配置されたケーブル60に向かって延在する側壁25bを備える（図3）。

【0052】

これにより、ケーブル60が引出方向Nに引き出された際に、剛性部50の第1部品（第1コネクタ25）側の端部を、側壁25bに当てることができる。そのため、剛性部50の第1部品（第1コネクタ25）側の端部を支点として、剛性部50を確実に回転させ、ケーブル60の姿勢を起立姿勢S3にすることができる。その結果、剛性部50を第1通路K1の入口E1に引っ掛けてストップとして機能させ、ケーブル60が、第1部品（第1コネクタ25）から外れてしまう等の不具合を簡単な構成で防止することができる。

【0053】

実施例1のケーブルストップ構造では、ケーブル60は、フレキシブルフラットケーブル又はフレキシブルプリント基板である（図4）。

【0054】

これにより、ケーブル60が必要以上に引き出されようとした場合、ケーブル60の姿勢を起立姿勢S3に容易にすることができる。その結果、剛性部50を第1通路K1の入口E1に引っ掛けてストップとして機能させ、ケーブル60が、第1部品（第1コネクタ25）から外れてしまう等の不具合を簡単な構成で防止することができる。

【0055】

実施例1のケーブルストップ構造では、剛性部50は、折返部（第2折返部U2）によって形成されたケーブル60の内面に取り付けられる板状部品である（図3）。

【0056】

これにより、ケーブル60が引出方向Nに引き出された際に、ケーブル60は、剛性部50を巻き込むように作用させることができる。そのため、剛性部50が、ケーブル60から剥がれてしまうことを防止することができる。これに対し、仮に、剛性部50が、ケーブル60の外面（ケーブル60の制御基板20に対向する面）に取り付けられた場合は、剛性部50が、側壁25bに直接当接した状態でケーブル60が引っ張られる。そのため、剛性部50からケーブル60が引き剥がされる方向に、ケーブル60を引っ張る力が作用する。その結果、剛性部50がケーブル60の外面に取り付けられた場合は、剛性部50がケーブル60の内面に取り付けられた場合よりも、ケーブル60から剥がれにくい。但し、剛性部50をケーブル60の外面に、剥がれない程度に強固に接着できれば、剛性部50をケーブル60の外面に取り付けてもよい。

【0057】

以上、本発明の画像形成装置を実施例1に基づき説明してきた。しかし、具体的な構成については、この実施例に限られるものではなく、特許請求の範囲の各請求項に係る発明の要旨を逸脱しない限り、設計の変更や追加等は許容される。

【0058】

実施例1では、ケーブル60の折り曲げ部65は、剛性部50の第1コネクタ25側の端部に設けられる例を示した。しかし、ケーブル60の折り曲げ部65は、図9に示すよ

うに、剛性部50の第2コネクタ35側の端部にも設けられてもよい。

【0059】

実施例1では、剛性部50は、矩形の板状に形成される例を示した。しかし、図10に示すように、剛性部150は、剛性部本体151と、フランジ部152とから断面L字状に形成されてもよい。この場合、剛性部本体151と、フランジ部152とに、ケーブル60を貼り付けることで、折り曲げ部65を形成し易くすることができる。また、剛性部としては、絶縁被覆の一部が剛性を有するように形成してもよい。

【0060】

さらに、剛性部50は、ケーブル60の幅方向の一部だけ、ケーブル60の引出方向Nの長さLが、第1通路K1の天井高H1より長く形成されていてもよい。すなわち、剛性部50は、ケーブル60の引出方向Nの長さLが、第1通路K1の天井高H1より長く形成されている部分を有していれば、その部分が、ストッパとしての機能を果たす。

【0061】

また、剛性部50の幅は、ケーブル60の幅と同じではなく、ケーブル60の幅より長くするか、または、短くしてもよい。

【0062】

実施例1では、ケーブル60をフレキシブルフラットケーブルとする例を示した。しかし、ケーブルとしては、この態様に限定されず、例えば、フレキシブルプリント基板であってもよい。

【0063】

実施例1では、ケーブル60に折り曲げ部65を設ける例を示した。しかし、ケーブルに折り曲げ部を設けなくてもよい。この場合、サーマルヘッドユニット30が、筐体本体2に取り付けられた状態では、剛性部50は、折り曲げ部65によって、後方向Bに向かって下方に傾斜する第1傾斜姿勢S1と同様な傾斜姿勢となる。これにより、剛性部50の第1コネクタ25側の端部は、上方に持ち上がり、第1コネクタ25の後方の側壁25bに当接しやすい姿勢になる。

【0064】

実施例1では、第2コネクタ35をサーマルヘッドユニット30に取り付ける例を示した。しかし、第2コネクタとしては、使用状況によって交換が必要なカッターユニットやオペレーションパネル等に取り付けることができる。

【0065】

実施例1では、剛性部50を第2折返部U2によって形成されるケーブル60の内面に取り付ける例を示した。しかし、剛性部としては、前述のように、第2折返部U2によって形成されるケーブル60の外面に取り付けられてもよい。

【0066】

実施例1では、第1差込口25aは、前方向Fに向けて形成される例を示した。しかし、第1差込口は、後方向Bに向けて形成されてもよい。

【0067】

実施例1では、第1コネクタ25の後方の側面を、制御基板20からケーブル60に向かって延在する側壁25bとする例を示した。しかし、側壁は、この態様に限定されず、制御基板20からケーブル60に向かって突出する突出部の側面としてもよい。例えば、突出部として、制御基板20に専用の部材を設けるか、または、制御基板20に実装される第1コネクタ25以外の回路部品を用いることができる。

【0068】

実施例1では、本発明のストッパ構造を前側が開く前カバー3を備える画像形成装置に適用する例を示した。しかし、本発明のストッパ構造は、上側が開く上カバーを備える画像形成装置に適用することもできる。

【0069】

実施例1では、本発明を感熱紙に印刷を行う感熱式のサーマルプリンタ1に適用する例を示した。しかし、本発明は、インクリボンを使用するサーマルプリンタに適用すること

ができる。また、本発明は、インパクト方式のプリンタ、レーザプリンタ、インクジェットプリンタ、プロッタ、ワードプロセッサ、ファクシミリ、複写機等、またはこれら2つ以上の機能を備えた複合機等の画像形成装置にも適用可能である。

【符号の説明】

【0070】

- 1 サーマルプリンタ（画像形成装置の一例）
- 2 5 第1コネクタ（第1部品の一例）
- 2 5 b 側壁
- 3 5 第2コネクタ（第2部品の一例）
- 5 0 剛性部
- 6 0 ケーブル
- 6 5 折り曲げ部
- 7 1 第1端子
- 7 2 第2端子
- E 1 入口
- E 2 出口
- N 引出方向
- R 1 第1通路
- R 2 第2通路
- U 2 第2折返部（折返部の一例）

【書類名】特許請求の範囲

【請求項1】

第1通路と、前記第1通路の入口につながる、前記第1通路より高い天井高の第2通路と、に亘って配置されるケーブルと、

前記第1通路に配置される、前記ケーブルの一方の端部が接続される第1部品と、前記第1通路の出口の近傍に配置される、前記ケーブルの他方の端部が接続される、前記第1部品から遠ざかる方向に取り外し可能である第2部品と、を備え、

前記ケーブルは、

前記第2通路で折り返される折返部と、

前記折返部から、前記第1部品に到る間の位置に、前記ケーブルより剛性があり、かつ、前記ケーブルの引出方向の長さが、前記第1通路の天井高より長い剛性部と、を備えることを特徴とするケーブルストッパ構造。

【請求項2】

前記ケーブルは、前記剛性部の前記第1部品側の端部に折り曲げ部を有することを特徴とする、請求項1に記載のケーブルストッパ構造。

【請求項3】

前記第1部品と、前記剛性部との間に、配置されたケーブルに向かって延在する側壁を備える

ことを特徴とする、請求項1又は2に記載のケーブルストッパ構造。

【請求項4】

前記ケーブルは、フレキシブルフラットケーブル又はフレキシブルプリント基板であることを特徴とする、請求項1～3の何れか一項に記載のケーブルストッパ構造。

【請求項5】

前記剛性部は、前記折返部によって形成された前記ケーブルの内面に取り付けられる板状部品である

ことを特徴とする、請求項4に記載のケーブルストッパ構造。

【請求項6】

請求項1～5の何れか一項に記載のケーブルストッパ構造を備える画像形成装置。

【書類名】要約書

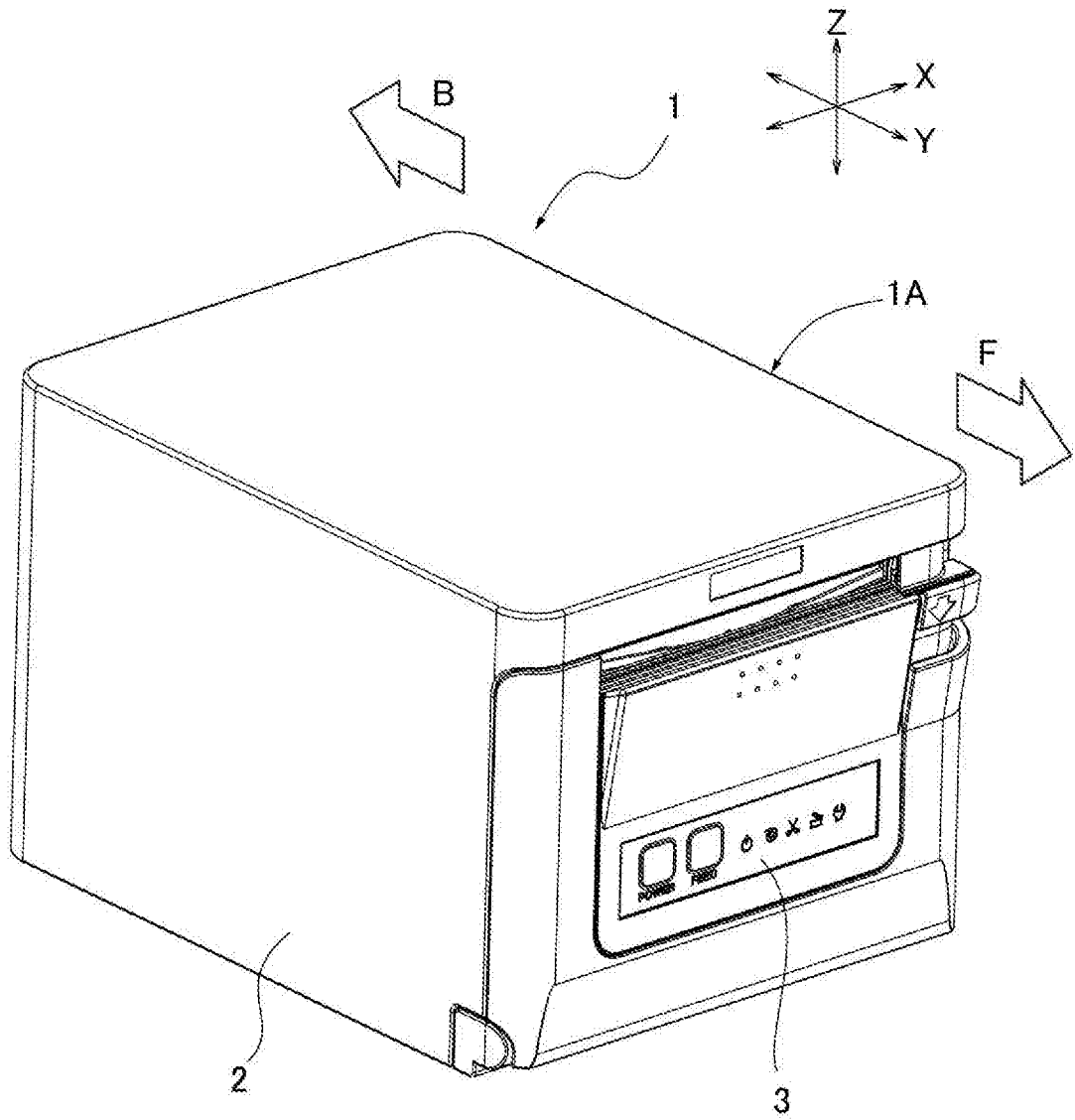
【要約】

【課題】 ケーブルを引き出す際に、簡単な構成で、ケーブルが外れる等の不具合を防ぐことが可能なケーブルストッパ構造及び画像形成装置を提供する。

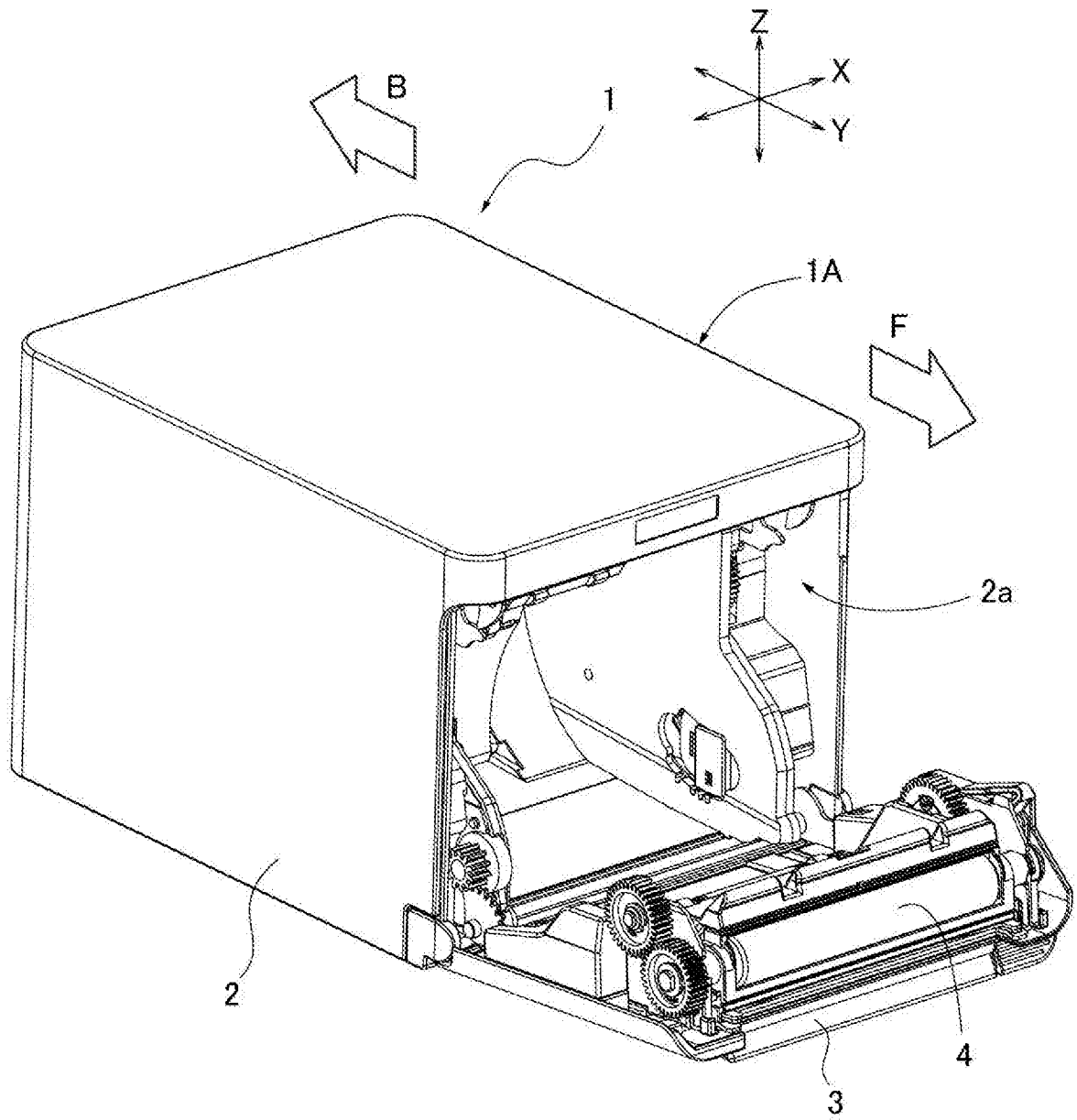
【解決手段】 第1通路K1と、第1通路の入口E1につながる、第1通路より高い天井高H2の第2通路K2と、に亘って配置されるケーブル60と、第1通路に配置される、ケーブルの一方の端部（第1端子71）が接続される第1部品（第1コネクタ25）と、第1通路の出口E2の近傍に配置される、ケーブルの他方の端部（第2端子72）が接続される、第1部品から遠ざかる方向（前方向F）に取り外し可能である第2部品（第2コネクタ35）と、を備え、ケーブルは、第2通路で折り返される折返部（第2折返部U2）と、折返部から、第1部品に到る間の位置に、ケーブルより剛性があり、かつ、ケーブルの引出方向Nの長さが、第1通路の天井高H1より長い剛性部50と、を備える。

【選択図】 図3

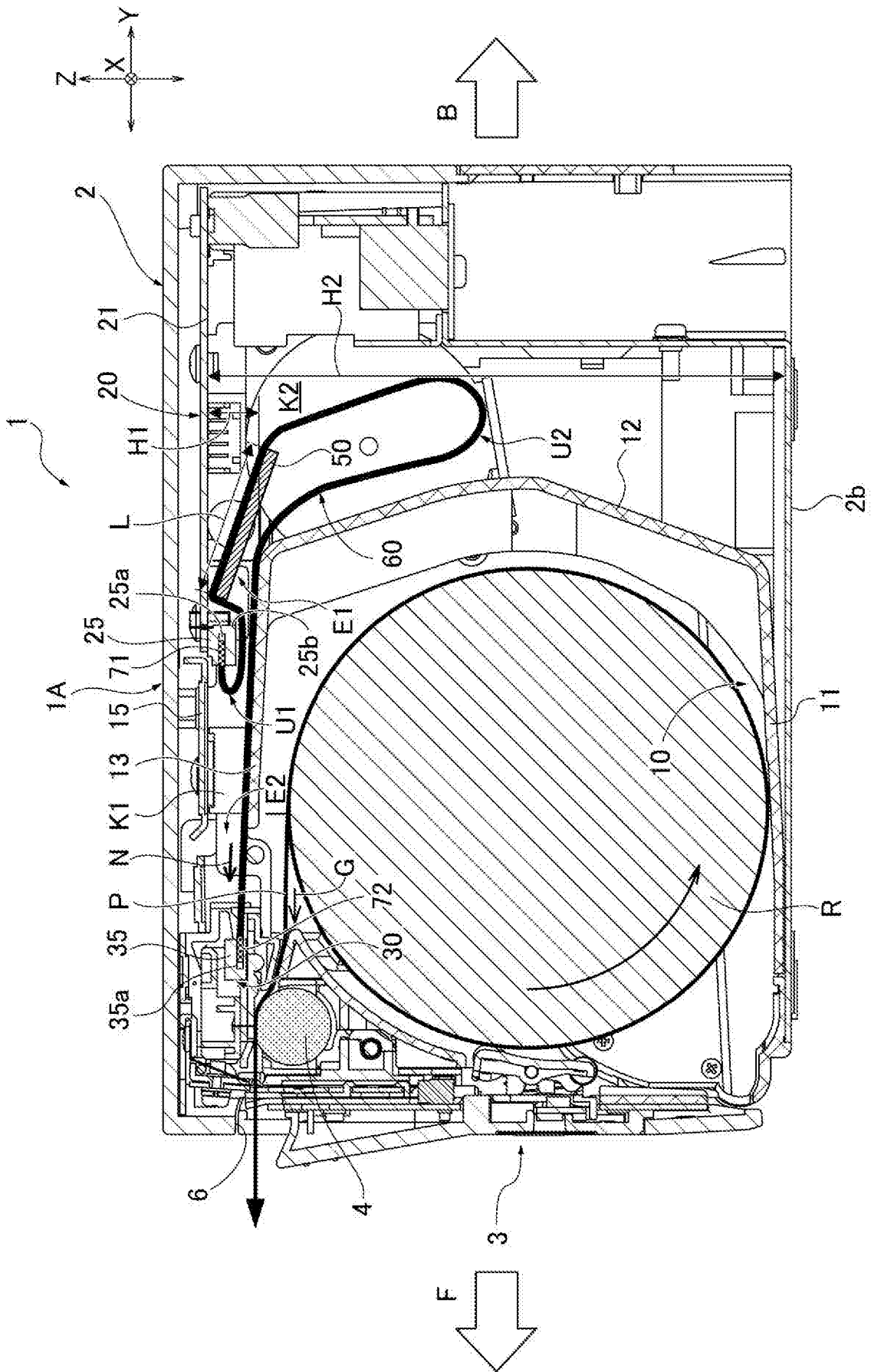
【書類名】 図面
【図 1】



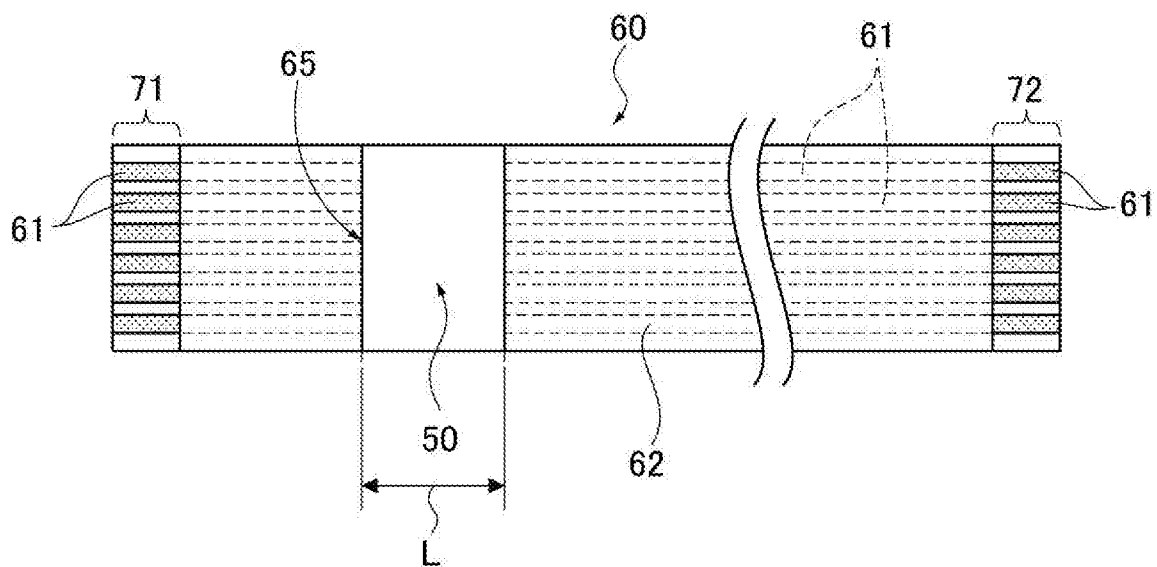
【図2】



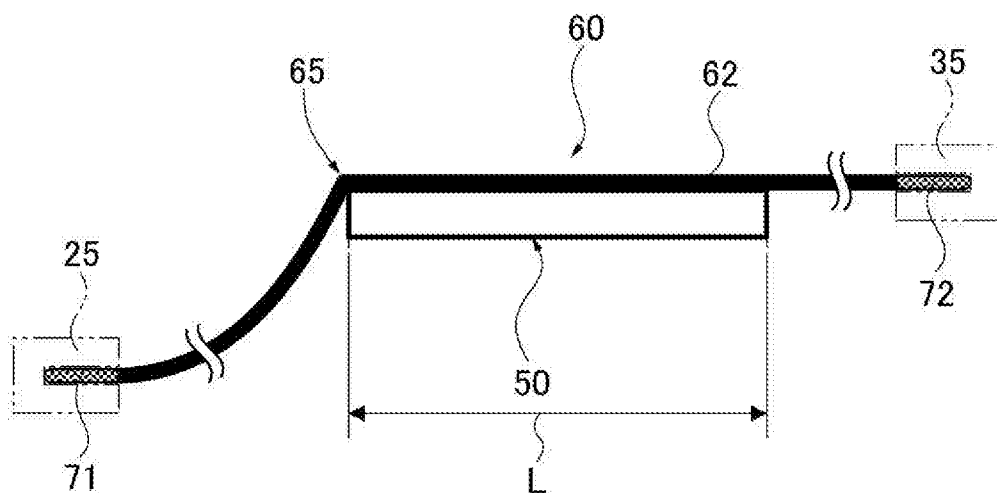
【図3】



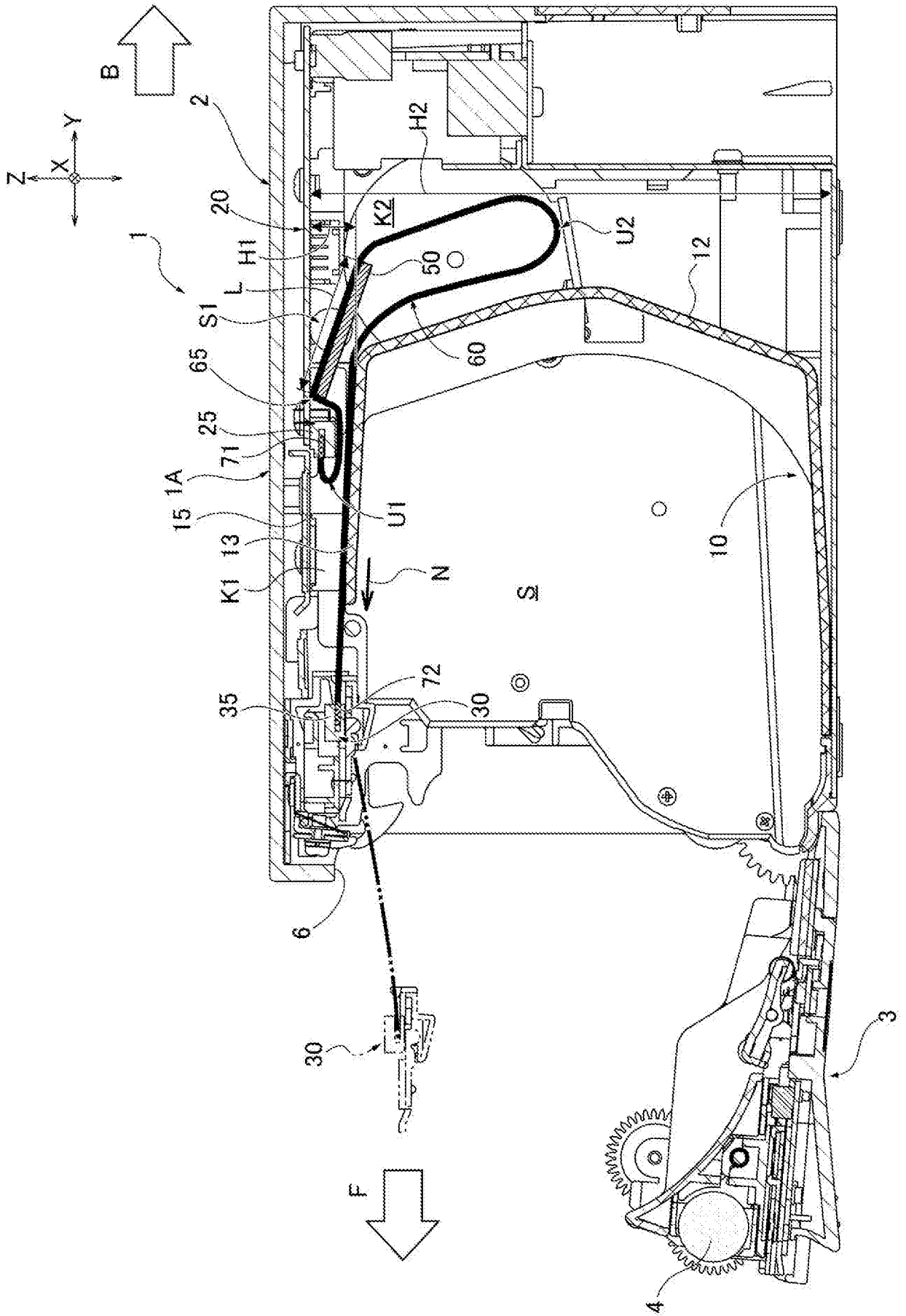
【図4】



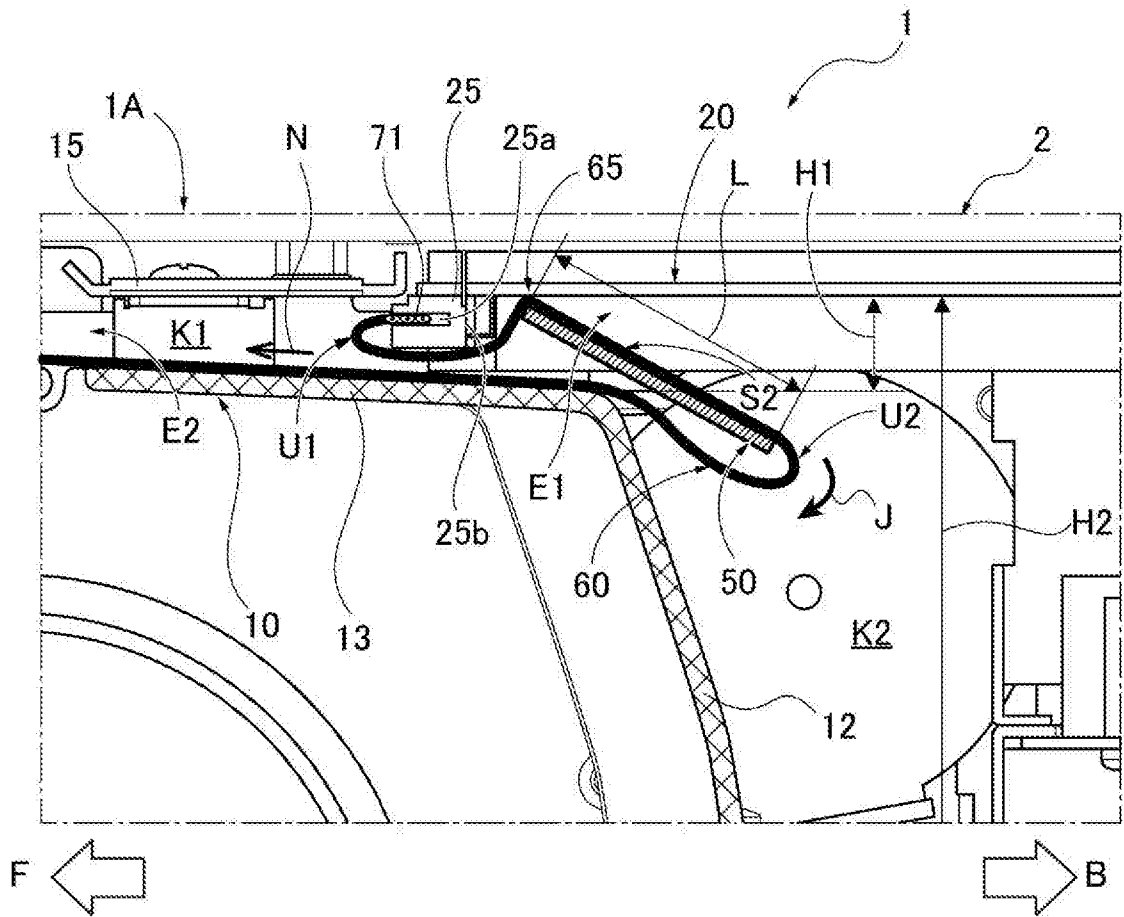
【図5】



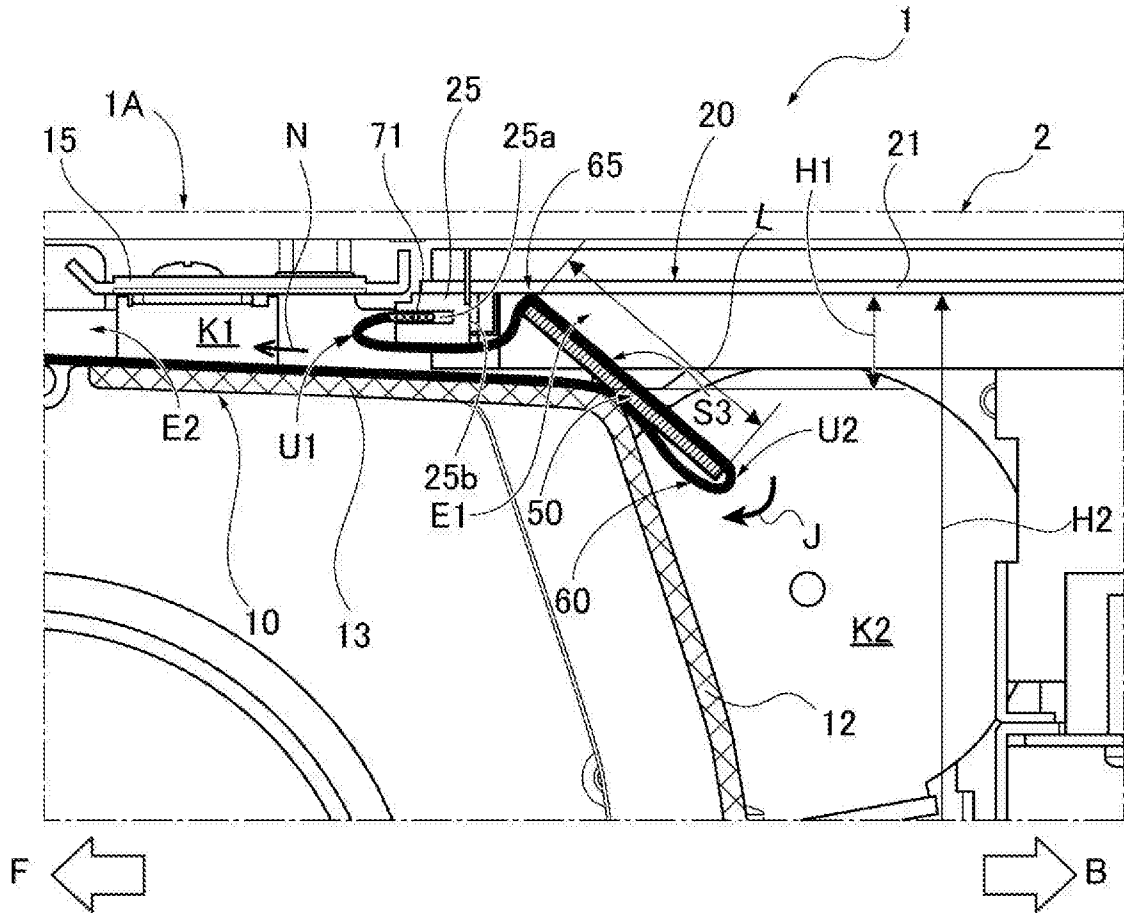
【図6】



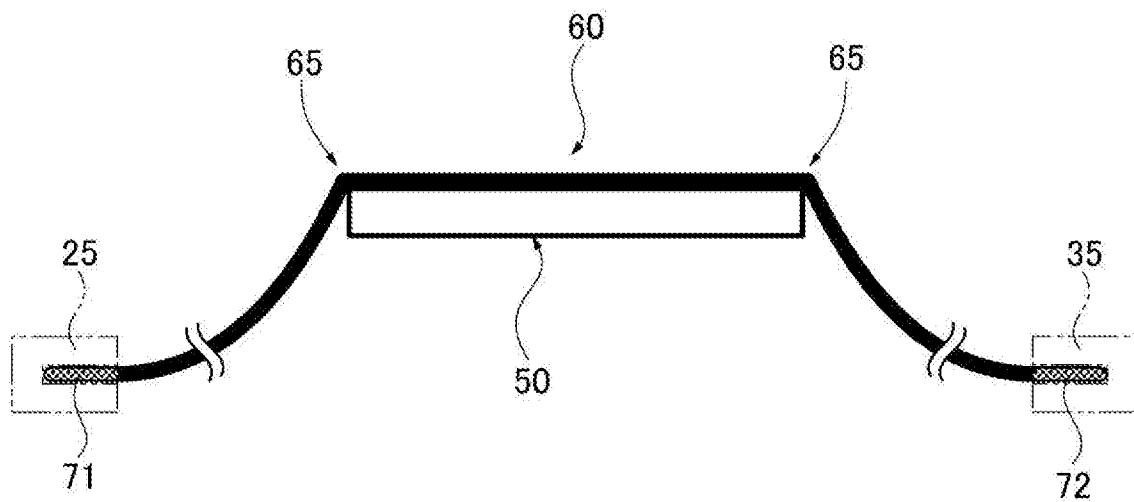
【図7】



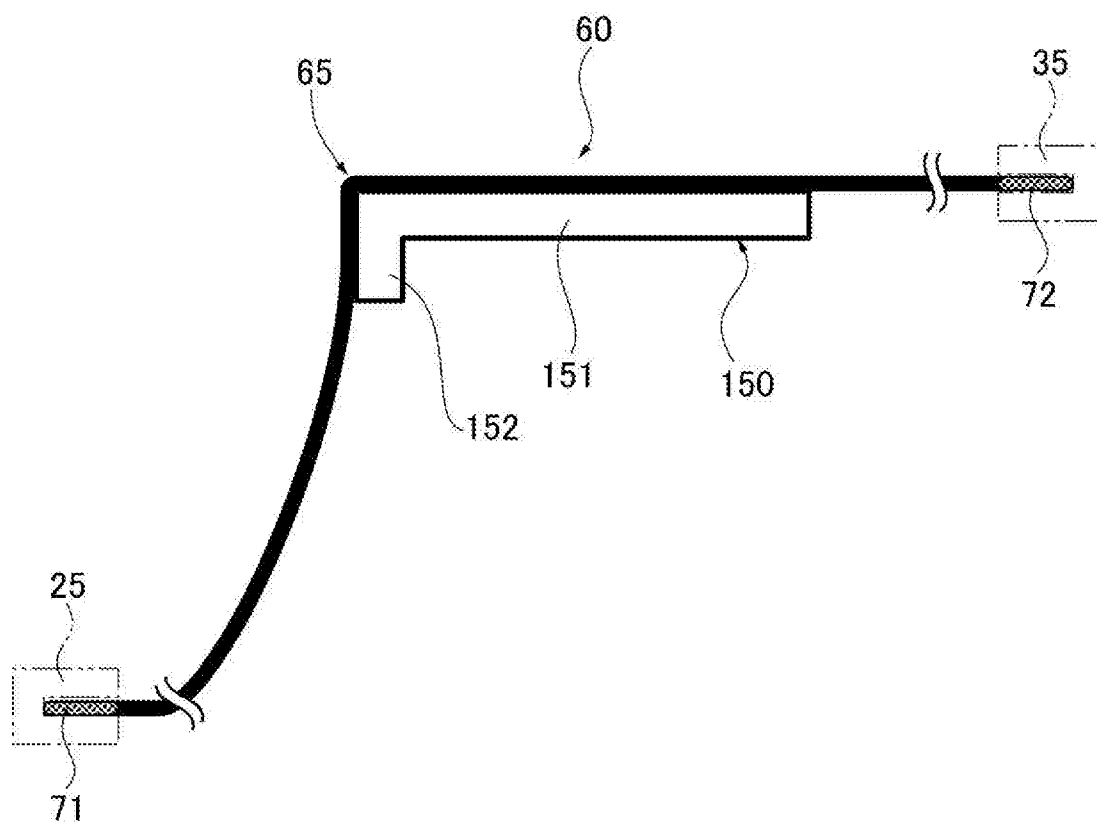
【図8】



【図9】



【図10】



出願人履歴

000001960

20161003

名称変更

東京都西東京市田無町六丁目1番12号

シチズン時計株式会社

507351883

20071024

新規登録

東京都西東京市田無町六丁目1番12号

シチズン・システムズ株式会社