

明 細 書

発明の名称：コネクタ

技術分野

[0001] 本開示は、コネクタに関するものである。

背景技術

[0002] 特許文献1には、コネクタハウジング内にキャビティが形成され、コネクタハウジングの後方から端子金具をキャビティ内に挿入する技術が開示されている。キャビティには、端子金具の挿入方向と交差する方向へ弾性変位可能なランスが形成されている。端子金具をキャビティに挿入する過程では、ランスが端子金具と干渉して弾性撓みする。端子金具が正規位置まで挿入されると、ランスが弾性復帰して端子金具に係止することにより、端子金具が抜止め状態に保持される。

先行技術文献

特許文献

[0003] 特許文献1：特開2014-82015号公報

発明の概要

発明が解決しようとする課題

[0004] 端子金具をコネクタハウジングに取り付ける際には、端子金具の後端部に固着した電線を摘んで端子金具をキャビティ内に押し込む。端子金具の挿入過程では、ランスが弾性撓みすると、ランスの弾性復元力に起因する挿入抵抗が端子金具に作用する。そのため、ランスの挿入抵抗によって電線が座屈し、端子金具の挿入作業に支障を来すことが懸念される。

[0005] 本発明は上記のような事情に基づいて完成されたものであって、電線の座屈を防止することを目的とする。

課題を解決するための手段

[0006] 本開示のコネクタは、
収容室が形成されたハウジングと、電線の前端部に固着された端子金具と

、保持部材とを備え、

前記保持部材は、前記端子金具のうち前記電線との固着部よりも前方の部位に取り付けられ、

前記収容室は、前記電線が貫通可能であり、且つ前方から前記端子金具の少なくとも一部が挿入されることを許容する形態であり、

前記ハウジングには、前記保持部材が前方から当たることで前記端子金具の後方への移動を規制するストッパが形成されている。

発明の効果

[0007] 本開示によれば、電線の座屈を防止することができる。

図面の簡単な説明

[0008] [図1]図1は、実施例1のコネクタの正面図である。

[図2]図2は、ハウジングの正面図である。

[図3]図3は、第1導電路と第2導電路の斜視図である。

[図4]図4は、第1端子モジュールの斜視図である。

[図5]図5は、第2端子モジュールの斜視図である。

[図6]図6は、ハウジングに第1電線と第2電線を挿通した状態をあらゆる側断面図である。

[図7]図7は、第1電線と第2電線に、夫々、第1端子モジュールと第2端子モジュールを固着した状態をあらゆる側断面図である。

[図8]図8は、第1導電路と第2導電路をハウジングに取り付けた状態をあらゆる側断面図である。

発明を実施するための形態

[0009] [本開示の実施形態の説明]

最初に本開示の実施形態を列記して説明する。

本開示のコネクタは、

(1) 収容室が形成されたハウジングと、電線の前端部に固着された端子金具と、保持部材とを備え、前記保持部材は、前記端子金具のうち前記電線との固着部よりも前方の部位に取り付けられ、前記収容室は、前記電線が貫

通可能であり、且つ前方から前記端子金具の少なくとも一部が挿入されることを許容する形態であり、前記ハウジングには、前記保持部材が前方から当たることによって前記端子金具の後方への移動を規制するストッパが形成されている。

[0010] 本開示の構成によれば、収容室を貫通する電線に端子金具が固着された状態で、電線を後方へ引っ張ると、端子金具の少なくとも一部が収容室に収容され、保持部材がストッパに当たる。これにより、端子金具がハウジングに取り付けられる。端子金具をハウジングに取り付ける際には、電線を引っ張ればよいので、電線の座屈を防止することができる。

[0011] (2) 前記保持部材に複数の前記端子金具が保持されていることが好ましい。この構成によれば、複数の端子金具をワンアクションでハウジングに取り付けることができる。

[0012] (3) 前記端子金具に、前記保持部材に対する前方又は後方への相対移動を規制する移動規制部が形成されていることが好ましい。この構成によれば、端子金具と保持部材を前後方向において位置決めすることができる。

[0013] (4) 前記ストッパが前記収容室の内部に形成され、前記保持部材の少なくとも一部が前記収容室に嵌入されていることが好ましい。この構成によれば、保持部材が収容室に嵌入されることで、収容室の貫通方向と交差する方向において端子金具を位置決めすることができる。

[0014] [本開示の実施形態の詳細]

[実施例 1]

以下、本開示のコネクタを具体化した実施例 1 を図 1～図 8 を参照して説明する。なお、本発明はこれらの例示に限定されるものではなく、特許請求の範囲によって示され、特許請求の範囲と均等の意味および範囲内でのすべての変更が含まれることが意図される。尚、以下の説明において、前後の方向については、図 3～8 における右方を前方と定義する。上下の方向については、図 1～8 にあらわれる向きを、そのまま上方、下方と定義する。左右の方向については、図 1, 2 にあらわれる向きを、そのまま左方、右方と定

義する。

- [0015] 本実施例1のコネクタは、合成樹脂製のハウジング10と、複数の第1導電路20Aと、複数の第2導電路20Bとを組み付けて構成されている。ハウジング10は、壁厚方向を前後方向に向けた壁状の本体部11と、本体部11の外周縁から前方へ延出した角筒状のフード部12とを有する単一部材である。本体部11には、複数の第1収容室13Aと複数の第2収容室13Bが、上下に並んだ状態で形成されている。
- [0016] 第1収容室13Aは、夫々、左右方向に並列した複数の第1貫通孔14Aと1つの第1凹部15Aとから構成されている。複数の第1貫通孔14Aは、本体部11を前後方向に貫通した形態である。各第1貫通孔14Aの正面視形状（貫通方向と直角に切断した断面形状）は方形である。第1凹部15Aは、本体部11の前面のうち複数の第1貫通孔14Aの形成領域全体を含む範囲を段差状に凹ませた形態である。複数の第1貫通孔14Aの前端は第1凹部15A内に開口し、複数の第1貫通孔14Aの前端同士が第1凹部15Aを介して連通している。
- [0017] 上下方向及び左右方向において、第1凹部15Aの形成範囲は、複数の第1貫通孔14Aの形成領域よりも広く設定されている。第1凹部15Aの内面は、本体部11の前方に臨む平面からなる奥面と、奥面と直角をなす内周面とから構成されている。奥面のうち貫通孔14Aの開口領域を除いた領域は、本体部11の前方に臨む第1ストップ16Aとして機能する。第1凹部15Aの内周面は第1位置決め面17Aとして機能する。
- [0018] 各第1凹部15Aの左右両端部には、一对の第1リブ18Aが形成されている。第1リブ18Aは、前後方向（ハウジング10に対する第1導電路20Aの組付け方向と平行に方向）に延びている。正面視において、一对の第1リブ18Aは、第1位置決め面17Aから左方又は右方（第1凹部15Aの内側）に向かって突出した形態である。各第1凹部15Aの開口縁における上縁部には、下向き（第1凹部15A内）へ突出した形態の一对の第1抜止め突起19Aが形成されている。

- [0019] 第2収容室13Bは、夫々、左右方向に並列した複数の第2貫通孔14Bと1つの第2凹部15Bとから構成されている。第2収容室13Bには、第2ストッパ16Bと、第2位置決め面17Bと、左右一对の第2リブ18Bと、左右一对の第2抜止め突起19Bが形成されている。第2収容室13Bを構成する各部位は、第1収容室13Aを構成する部位と基本構成は同じである。
- [0020] 第1導電路20Aは、1つの第1端子モジュール21Aと、複数本の第1電線32Aとを備えている。第1端子モジュール21Aは、1つの第1保持部材22Aと、複数の第1端子金具28Aとを組み付けて構成されている。
- [0021] 第1保持部材22Aは、全体として左右方向に細長いブロック状をなす。第1保持部材22Aには、前後方向に貫通する複数の第1取付孔23Aが形成されている。複数の第1取付孔23Aは、複数の第1貫通孔14Aと同一ピッチで形成されている。第1保持部材22Aの左右両側面には、第1リブ18Aと嵌合可能な第1ガイド溝24Aが形成されている。
- [0022] 第1保持部材22Aの上面には、左右一对の第1抜止め部25Aが形成されている。第1抜止め部25Aの前面は、前後方向（ハウジング10に対する第1端子モジュール21Aの組付け方向と平行な方向）と直角な第1係止面26Aとなっている。第1抜止め部25Aの後面は、前後方向に対して傾斜した第1誘導面27Aとなっている。
- [0023] 第1端子金具28Aは、細長い金属材料に曲げ加工を施したものである。第1端子金具28Aの側面視形状は段差状に屈曲した形状である。第1端子金具28Aは、第1保持部材22Aに対し後方から第1取付孔23Aに圧入することによって組み付けられて一体化されている。第1取付孔23Aには、第1端子金具28Aの第1被保持部29Aが収容されている。
- [0024] 第1端子金具28Aのうち第1保持部材22Aの前方へ突出した部位は、相手側端子（図示省略）に接続される第1タブ30Aとして機能する。第1端子金具28Aの後端部は、第1電線32Aの前端部に導通可能に固着される第1固着部31Aとして機能する。第1固着部31Aの上面には、第1電

線32Aの第1導体33Aの前端部が溶着により接続されている。第1導体33Aの前端部は、偏平な形状に成形されて第1固着部31Aの上面に積層された状態で一体化されている。

[0025] 第1端子金具28Aのうち第1被保持部29Aと第1固着部31Aとの間の屈曲部位は、第1移動規制部34Aとして機能する。第1移動規制部34Aは、第1保持部材22Aの後面に対し後方から係止又は接近して対向する位置関係となっている。この位置関係により、第1端子金具28Aは、第1保持部材22Aに対し前方へ相対変位することを規制されている。

[0026] 第2導電路20Bは、1つの第2端子モジュール21Bと、複数本の第2電線32Bとを備えている。第2端子モジュール21Bは、1つの第2保持部材22Bと、複数の第2端子金具28Bとを組み付けて構成されている。第2保持部材22Bは、第1保持部材22Aと同じ構成の第2取付孔23B、第2ガイド溝24B、第2抜止め部25B、第2係止面26B及び第2誘導面27Bを有している。

[0027] 第2端子金具28Bは、第1端子金具28Aと同じ構成の第2被保持部29B、第2タブ30B、第2固着部31B及び第2移動規制部34Bを有する。第2電線32Bも第1電線32Aと同一構成である。第2固着部31Bの上面には、第2電線32Bの第2導体33Bの前端部が溶着により接続されている。第2導体33Bの前端部は、偏平な形状に成形されて第2固着部31Bの上面に積層された状態で一体化されている。

[0028] 次に、本実施例のコネクタの製造工程及び組付け工程を説明する。図4～6に示すように、各保持部材22A、22Bに対し複数の端子金具28A、28Bを後方から組み付けて、端子モジュール21A、21Bを構成する。また、端子モジュール21A、21Bの製造工程と前後して、ハウジング10の各貫通孔14A、14Bに、夫々、電線32A、32Bを挿通しておく。

[0029] 次に、ハウジング10の前方において、各端子金具28A、28Bの固着部31A、31Bに電線32A、32Bの前端部を接続する。これにより、

図7に示すように、導電路20A、20Bが、電線32A、32Bをハウジング10に貫通させた状態で製造される。この後、ハウジング10の後方へ導出されている電線32A、32Bを後方へ引っ張ると、導電路20A、20Bがハウジング10に対して後方へ相対移動し、導電路20A、20Bがハウジング10に組み付けられる。

[0030] 導電路20A、20Bがハウジング10に組み付けられる過程では、保持部材22A、22Bの誘導面27A、27Bが抜止め突起19A、19Bに摺接し、抜止め突起19A、19Bが弾性変形することによって抜止め部25A、25Bが抜止め突起19A、19Bを通過する。この間、端子金具28A、28Bの固着部31A、31Bが貫通孔14A、14B内に収容されるとともに、保持部材22A、22Bの後端側部分が凹部15A、15B内に嵌入される。

[0031] 導電路20A、20Bが正規の組付け状態に至ると、保持部材22A、22Bの後面がストッパ16A、16Bに当接することにより、ハウジング10に対する保持部材22A、22B（導電路20A、20B）の後方への相対移動が規制される。これと同時に、保持部材22A、22Bの係止面26A、26Bが抜止め突起19A、19Bに対して後方から係止することにより、ハウジング10に対する保持部材22A、22B（導電路20A、20B）の前方への相対移動（ハウジング10からの離脱）が規制される。以上により、コネクタの製造と組付けが完了する。

[0032] 上述のように、本実施例のコネクタは、ハウジング10と、電線32A、32Bの前端部に固着された端子金具28A、28Bと、端子金具28A、28Bのうち電線32A、32Bとの固着部31A、31Bよりも前方の部位に取り付けられた保持部材22A、22Bとを備えている。ハウジング10には、電線32A、32Bが貫通可能であり、且つ前方から端子金具28A、28Bの少なくとも一部（固着部31A、31B）が挿入されることを許容する収容室13A、13Bが形成されている。同じくハウジング10には、保持部材22A、22Bが前方から当たることで端子金具28A、28

Bの後方への移動を規制するストッパ16A, 16Bが形成されている。

[0033] 上記構成により、本実施例1のコネクタでは、収容室13A, 13Bを貫通する電線32A, 32Bに端子金具28A, 28Bが固着された状態で、電線32A, 32Bを後方へ引っ張ると、端子金具28A, 28Bの少なくとも一部が収容室13A, 13Bに收容され、保持部材22A, 22Bがストッパ16A, 16Bに当たる。これにより、端子金具28A, 28Bがハウジング10に取り付けられる。端子金具28A, 28Bをハウジング10に取り付ける際には、電線32A, 32Bを引っ張ればよいので、電線32A, 32Bの座屈を防止することができる。

[0034] また、1つの保持部材22A, 22Bが複数の端子金具28A, 28Bを保持するので、複数の端子金具28A, 28B(1つの導電路20A, 20B)をワンアクションでハウジング10に取り付けることができる。また、端子金具28A, 28Bには、保持部材22A, 22Bに対する前方への相対移動を規制する移動規制部34A, 34Bが形成されているので、端子金具28A, 28Bと保持部材22A, 22Bを前後方向において位置決めすることができる。

[0035] また、ストッパ16A, 16Bが収容室13A, 13Bの内部に形成されており、保持部材22A, 22Bの少なくとも一部(後端側部分)が収容室13A, 13Bに嵌入されている。保持部材22A, 22Bが収容室13A, 13Bに嵌入された状態では、保持部材22A, 22Bの外周面が凹部15A, 15Bの位置決め面17A, 17Bに当接する。これにより、保持部材22A, 22Bと端子金具28A, 28Bを、収容室13A, 13Bの貫通方向と交差する上下方向及び左右方向において位置決めすることができる。

[0036] [他の実施例]

本発明は、上記記述及び図面によって説明した実施例に限定されるものではなく、特許請求の範囲によって示される。本発明には、特許請求の範囲と均等の意味及び特許請求の範囲内でのすべての変更が含まれ、下記のような

実施形態も含まれることが意図される。

上記実施例1では、端子金具のうち電線との固着部と、保持部材に保持された被保持部とが収容室に收容され、端子金具のタブが収容室の前方へ突出しているが、固着部が収容室の後方へ露出するようにしてもよく、被保持部が収容室の外部に位置するようにしてもよく、端子金具の全領域が収容室に收容されるようにしてもよい。

上記実施例1では、1つの保持部材が複数の端子金具を保持するが、1つの保持部材が保持する端子金具の数は、1つだけであってもよい。

上記実施例1では、電線と端子金具が溶着によって固着されているが、電線と端子金具はバレル部の圧着によって固着されていてもよい。

上記実施例1では、保持部材の一部（後端側部分）のみが収容室内に收容されるが、保持部材の全体が収容室内に收容されるようにしてもよく、保持部材の全体が収容室の外部に位置するようにしてもよい。

上記実施例1では、ストッパが収容室の内部に形成されているが、ストッパは収容室の外部（前方）に形成されていてもよい。

上記実施例1では、保持部材が絶縁材料（合成樹脂材料）からなるが、1つの端子金具に1つの保持部材が取り付けられる場合は、保持部材は導電性材料（金属材料）からなるものでもよい。

上記実施例1では、端子金具が保持部材を貫通しているが、端子金具は、保持部材の外面に形成した溝部に收容されていてもよい。

上記実施例1では、端子保持部の前面には、隣り合う貫通孔の前端同士を連通させる凹部が形成されているが、ハウジングは凹部が形成されていない形態であってもよい。

上記実施例1では、保持部材をハウジングの抜止め突起に引っ掛けることで端子金具の前方への離脱を規制したが、ハウジングの抜止め突起に端子金具を引っ掛けることによって、端子金具の前方への離脱を規制してもよい。

上記実施例1では、端子金具が前端部にタブを有する雄形の端子であるが、本発明は、端子金具が角筒部内に弾性接触片を收容した形態の雌形の端子

である場合にも適用できる。

符号の説明

- [0037] 1 0…ハウジング
- 1 1…本体部
- 1 2…フード部
- 1 3 A…第1 収容室 (収容室)
- 1 3 B…第2 収容室 (収容室)
- 1 4 A…第1 貫通孔
- 1 4 B…第2 貫通孔
- 1 5 A…第1 凹部
- 1 5 B…第2 凹部
- 1 6 A…第1 ストッパ (ストッパ)
- 1 6 B…第2 ストッパ (ストッパ)
- 1 7 A…第1 位置決め面
- 1 7 B…第2 位置決め面
- 1 8 A…第1 リブ
- 1 8 B…第2 リブ
- 1 9 A…第1 抜止め突起
- 1 9 B…第2 抜止め突起
- 2 0 A…第1 導電路
- 2 0 B…第2 導電路
- 2 1 A…第1 端子モジュール
- 2 1 B…第2 端子モジュール
- 2 2 A…第1 保持部材 (保持部材)
- 2 2 B…第2 保持部材 (保持部材)
- 2 3 A…第1 取付孔
- 2 3 B…第2 取付孔
- 2 4 A…第1 ガイド溝

- 2 4 B…第2ガイド溝
- 2 5 A…第1抜止め部
- 2 5 B…第2抜止め部
- 2 6 A…第1係止面
- 2 6 B…第2係止面
- 2 7 A…第1誘導面
- 2 7 B…第2誘導面
- 2 8 A…第1端子金具（端子金具）
- 2 8 B…第2端子金具（端子金具）
- 2 9 A…第1被保持部
- 2 9 B…第2被保持部
- 3 0 A…第1タブ
- 3 0 B…第2タブ
- 3 1 A…第1固着部（固着部）
- 3 1 B…第2固着部（固着部）
- 3 2 A…第1電線（電線）
- 3 2 B…第2電線（電線）
- 3 3 A…第1導体
- 3 3 B…第2導体
- 3 4 A…第1移動規制部（移動規制部）
- 3 4 B…第2移動規制部（移動規制部）

請求の範囲

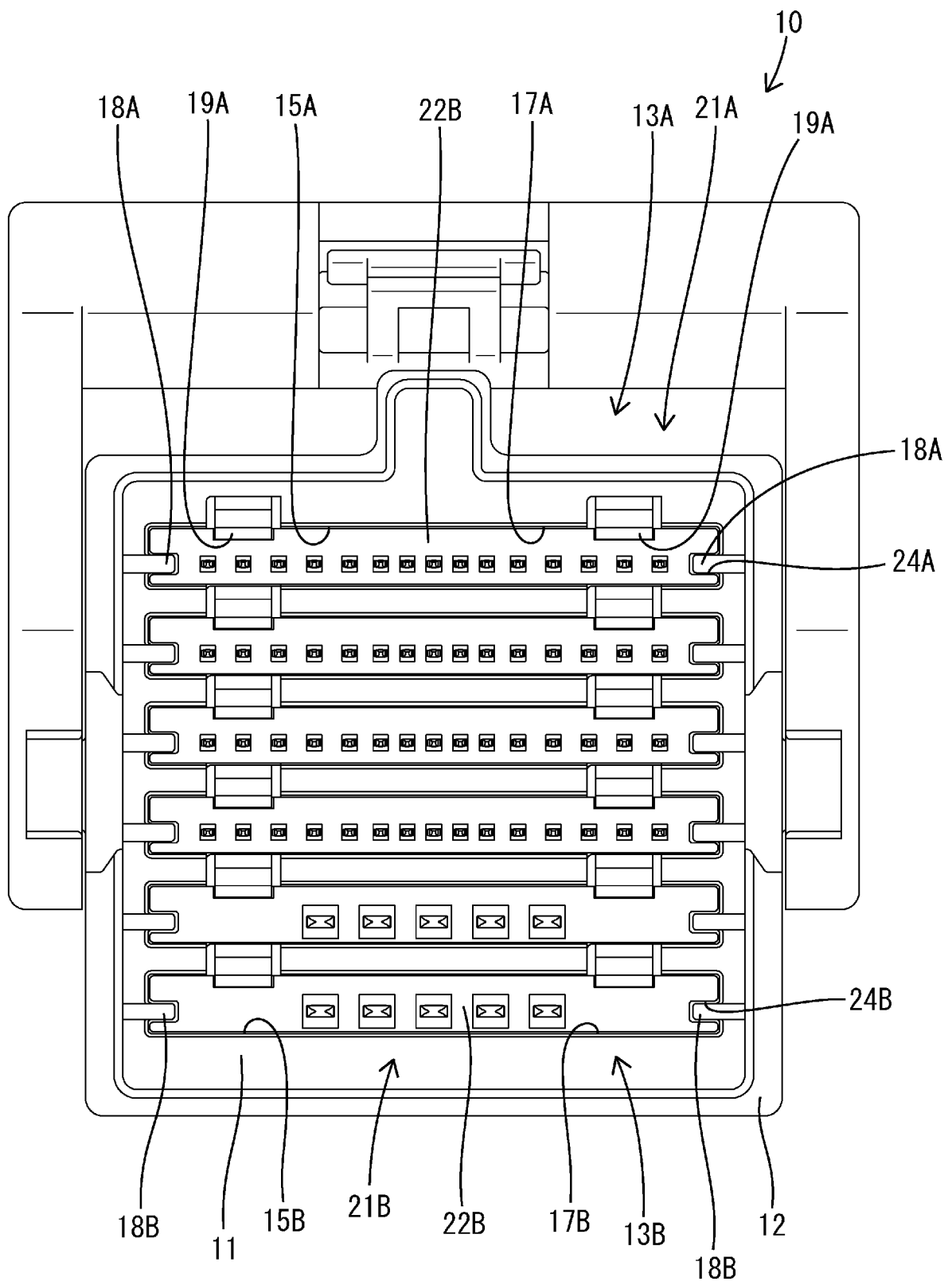
- [請求項1] 収容室が形成されたハウジングと、電線の前端部に固着された端子金具と、保持部材とを備え、
前記保持部材は、前記端子金具のうち前記電線との固着部よりも前方の部位に取り付けられ、
前記収容室は、前記電線が貫通可能であり、且つ前方から前記端子金具の少なくとも一部が挿入されることを許容する形態であり、
前記ハウジングには、前記保持部材が前方から当たることで前記端子金具の後方への移動を規制するストッパが形成されているコネクタ。
- [請求項2] 前記保持部材に複数の前記端子金具が保持されている請求項1に記載のコネクタ。
- [請求項3] 前記端子金具に、前記保持部材に対する前方又は後方への相対移動を規制する移動規制部が形成されている請求項1又は請求項2に記載のコネクタ。
- [請求項4] 前記ストッパが前記収容室の内部に形成され、
前記保持部材の少なくとも一部が前記収容室に嵌入されている請求項1から請求項3のいずれか1項に記載のコネクタ。

要 約 書

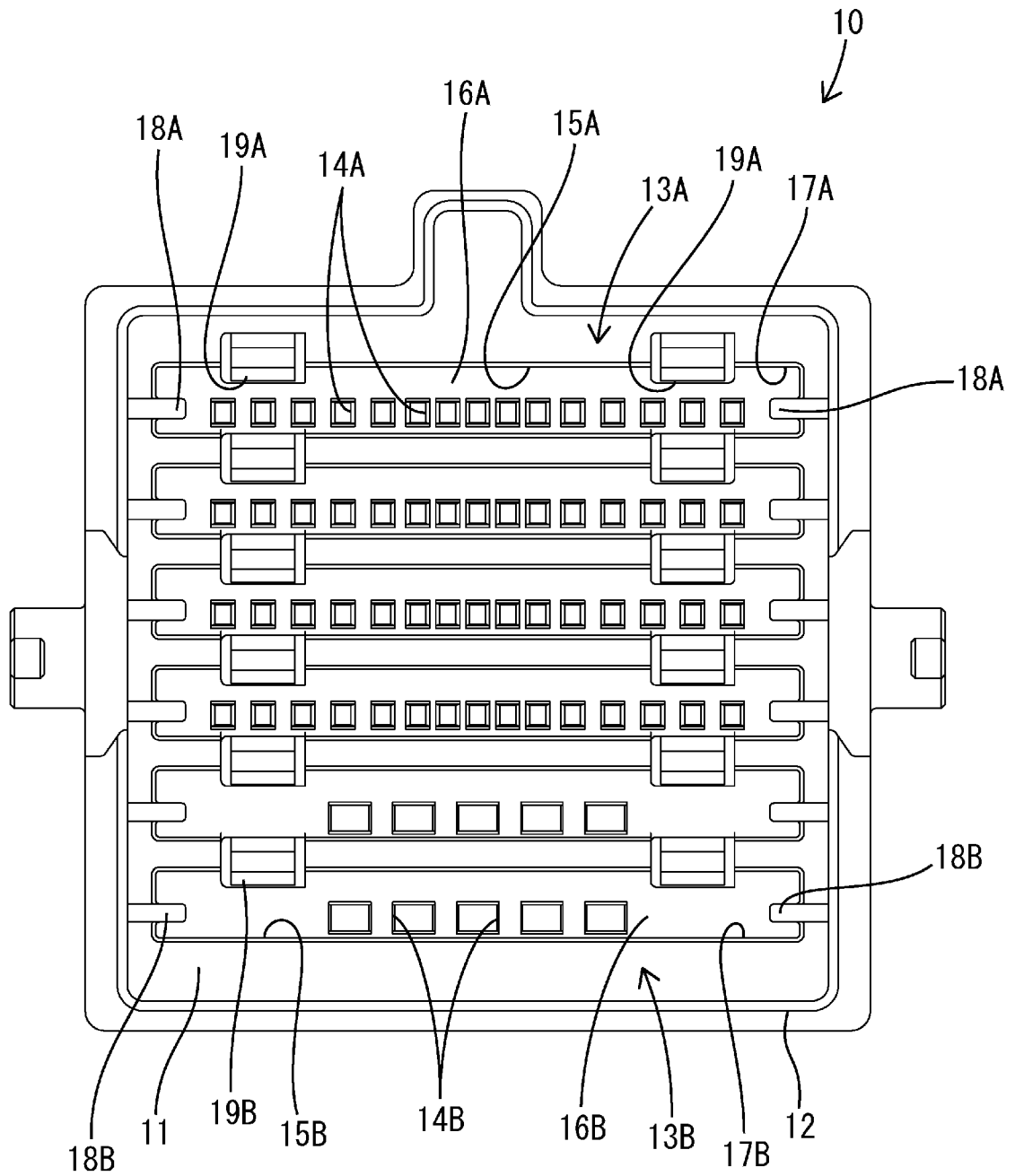
電線の座屈を防止する。

コネクタは、収容室（13A, 13B）が形成されたハウジング（10）と、電線（32A, 32B）の前端部に固着された端子金具（28A, 28B）と、保持部材（22A, 22B）とを備え、保持部材（22A, 22B）は、端子金具（28A, 28B）のうち電線（32A, 32B）との固着部（31A, 31B）よりも前方の部位に取り付けられ、収容室（13A, 13B）は、電線（32A, 32B）が貫通可能であり、且つ前方から端子金具（28A, 28B）の少なくとも一部が挿入されることを許容する形態であり、ハウジング（10）には、保持部材（22A, 22B）が前方から当たることで端子金具（28A, 28B）の後方への移動を規制するストップ（16A, 16B）が形成されている。

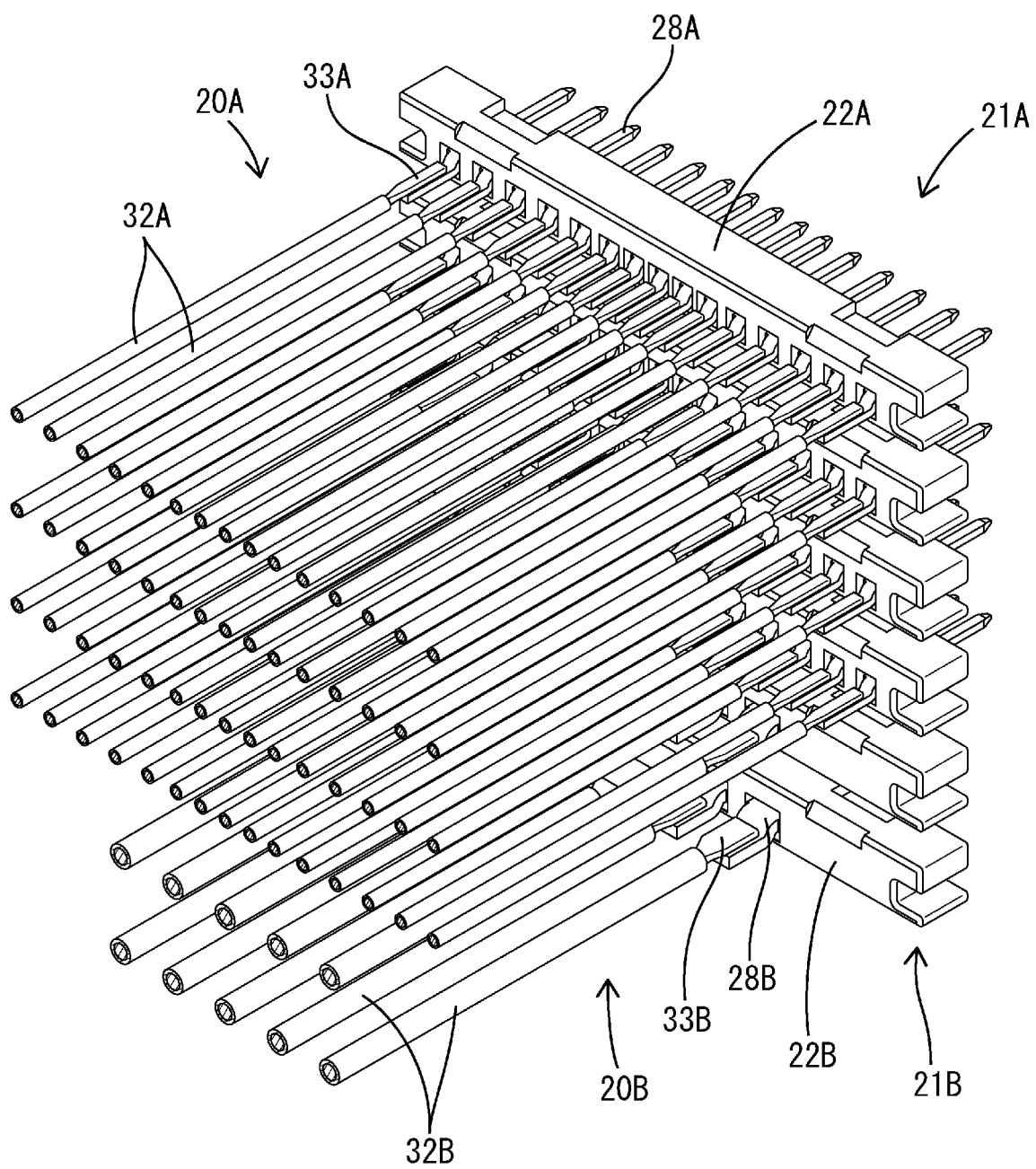
[図1]



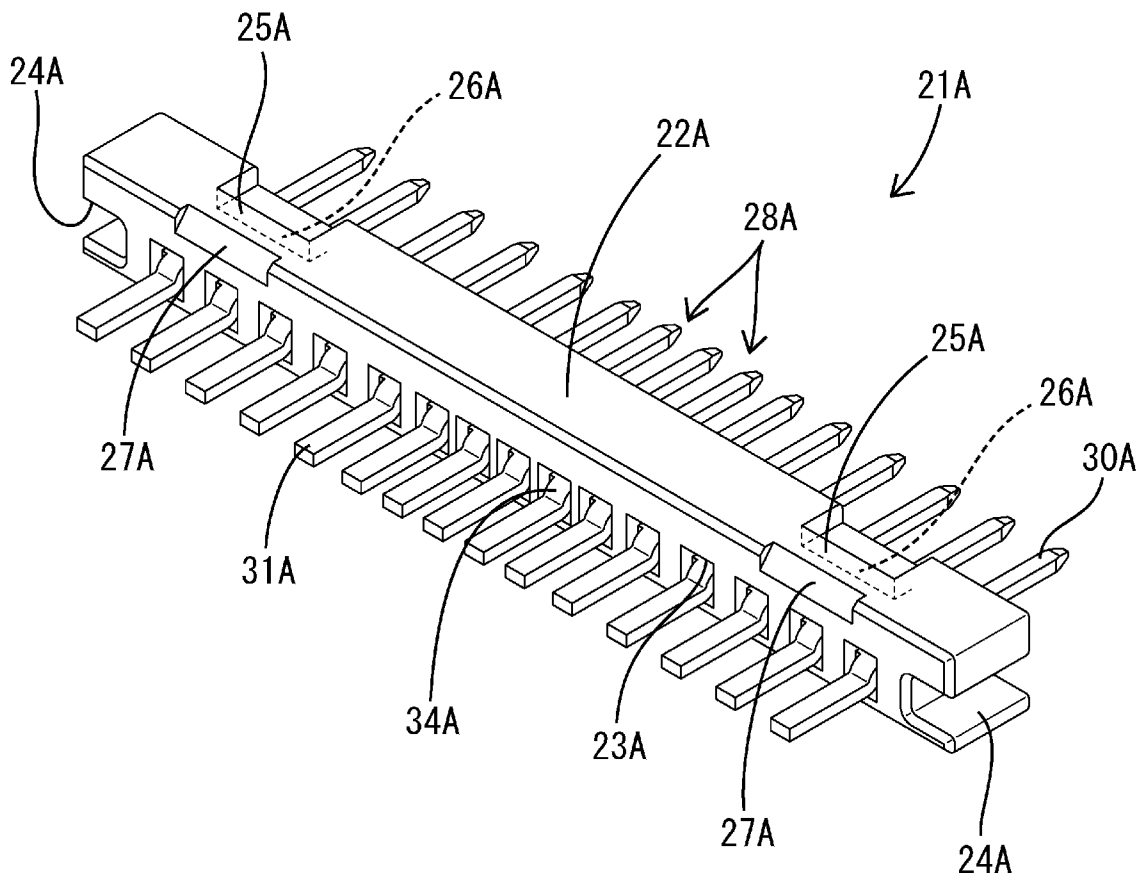
[図2]



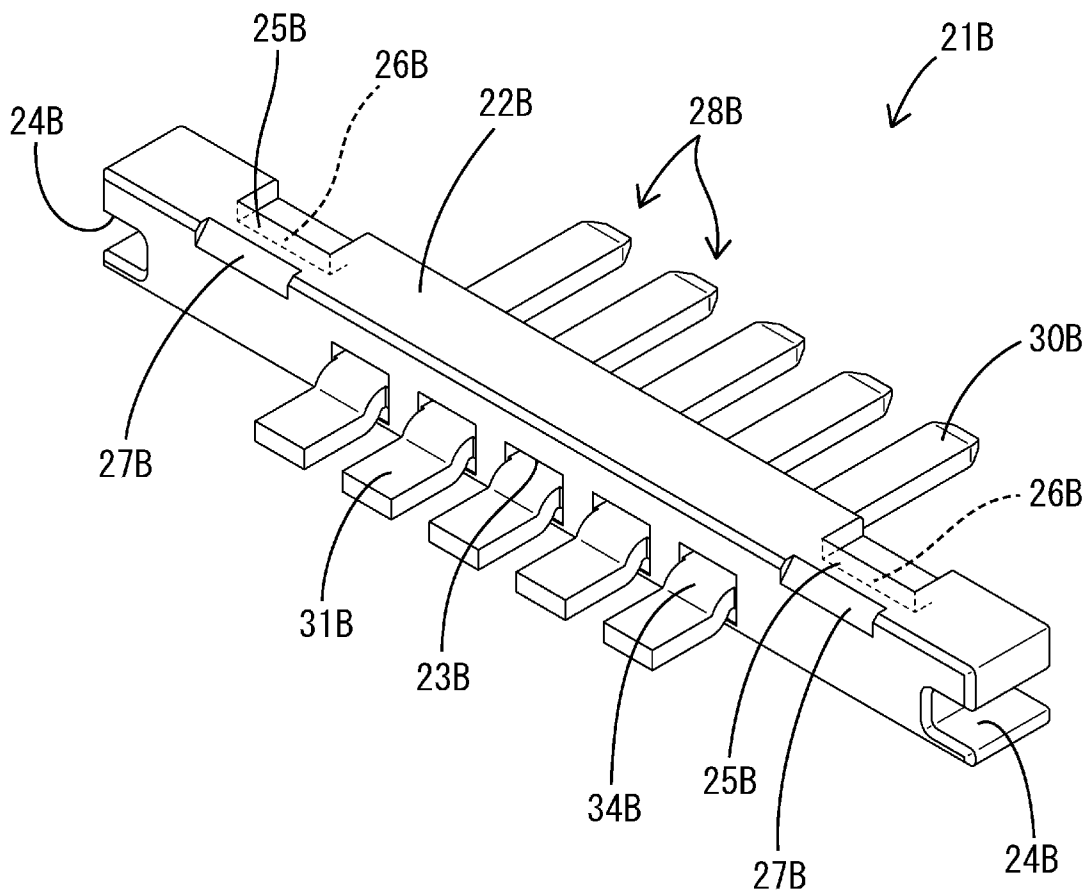
[図3]



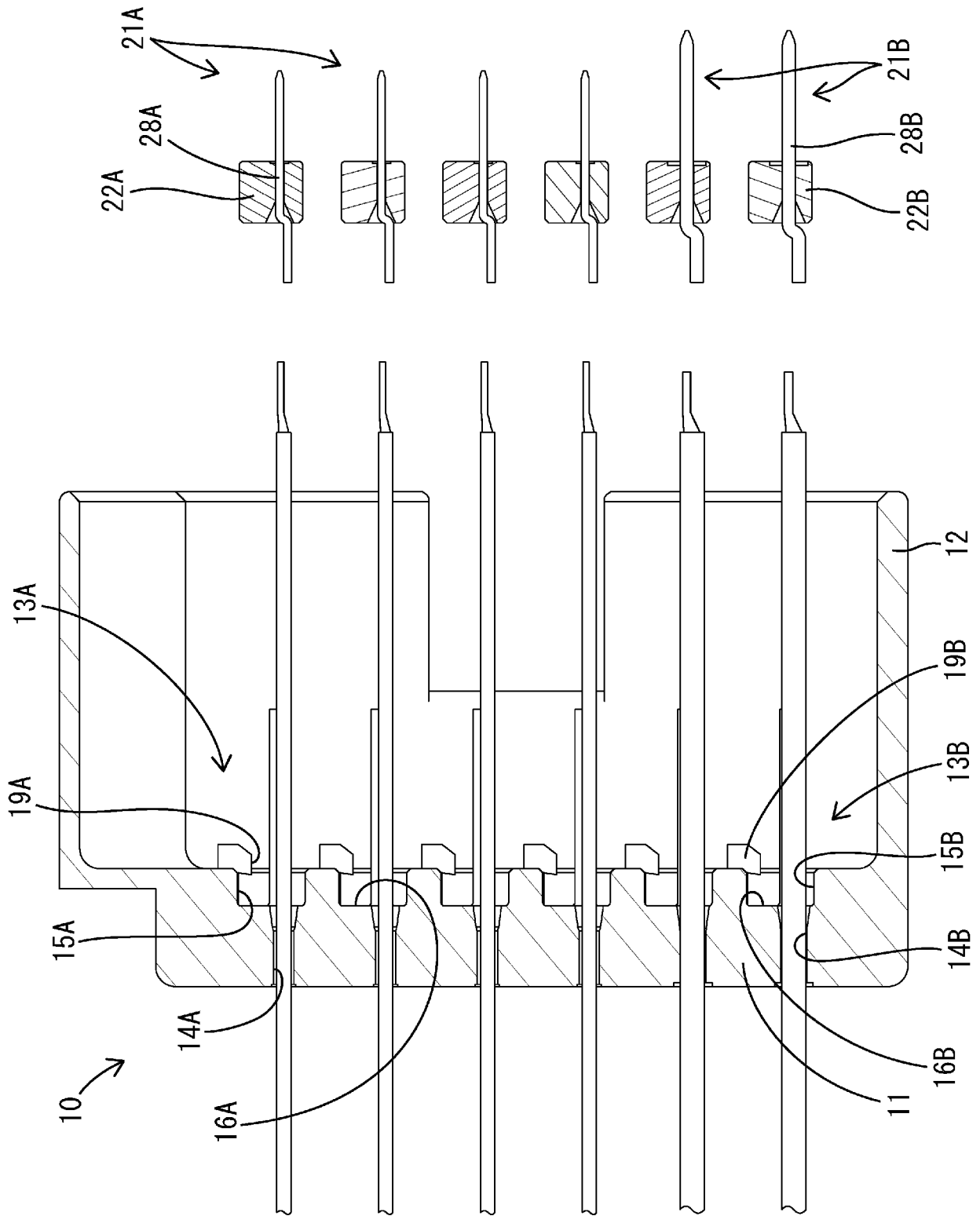
[図4]



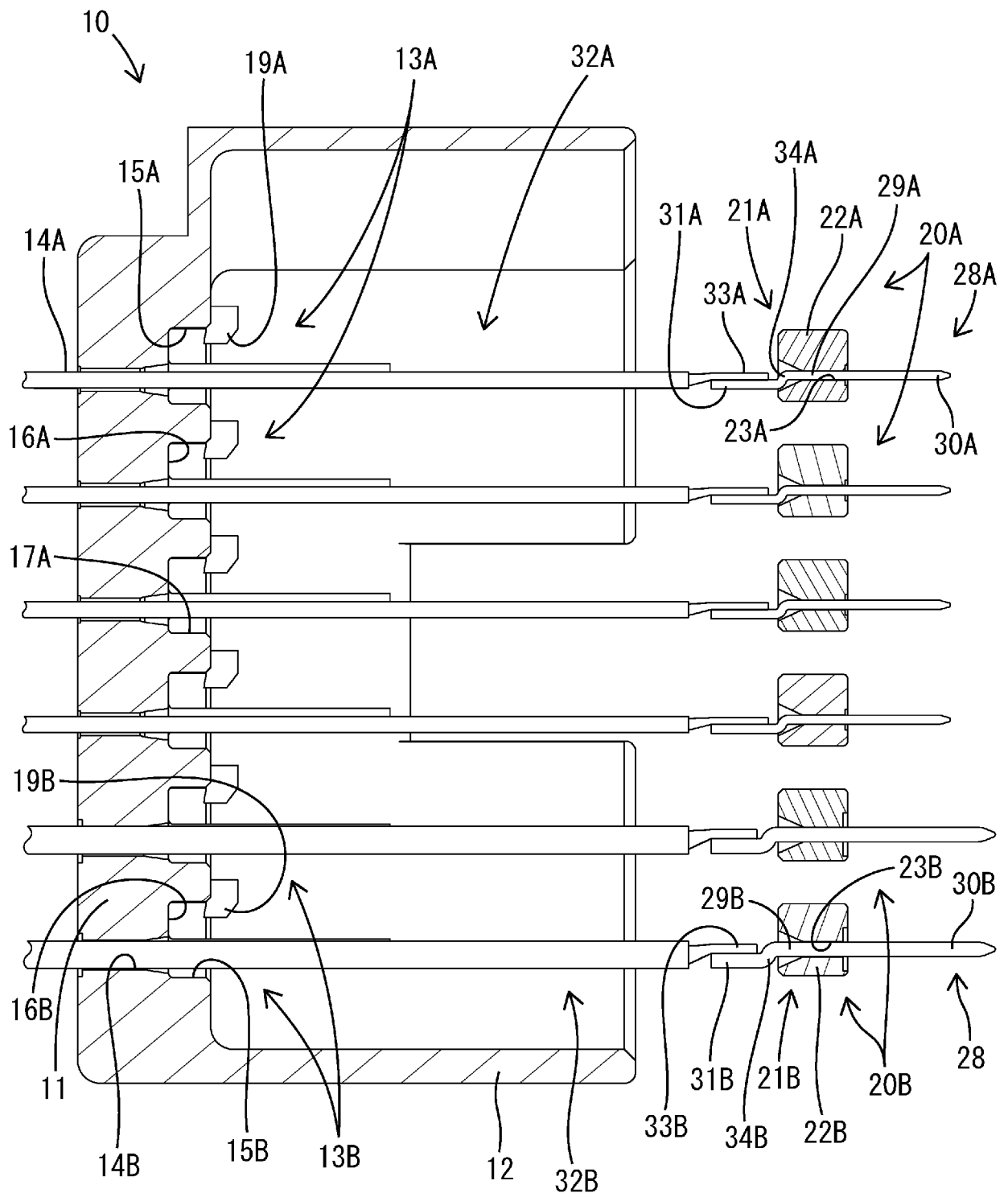
[図5]



[図6]



[図7]



[図8]

