

# 명세서

## 발명의 명칭: 마사지 마스크

### 기술분야

- [1] 본 발명은 얼굴 팩과 마사지효과를 극대화할 수 있도록 된 새로운 구조의 마사지 마스크에 관한 것이다.

### 배경기술

- [2] 최근 들어, 미용에 관한 관심이 증가됨에 따라, 얼굴에 팩을 하거나 마사지를 하는 사람들이 늘어가고 있으며, 이에 따라 다양한 종류의 마사지 마스크가 개발되어 사용되고 있다.
- [3] 이러한 마사지 마스크는 다수개의 진동모터가 구비되어, 사용자가 마스크를 얼굴에 착용한 상태로 상기 진동모터를 구동시키면, 진동모터에서 발생된 진동이 사용자의 얼굴로 전달되어, 얼굴에 마사지를 하는 것과 같은 효과를 냄으로써, 화장품이 얼굴의 피부에 효과적으로 흡수되도록 한다.
- [4] 이러한 마사지 마스크의 구조는 등록실용신안 20-0457196호를 비롯한 다수의 선행문헌에 자세히 나타나 있음으로, 이에 대한 더 이상 자세한 설명은 생략한다.
- [5] 그런데, 이러한 마사지 마스크는 다수개의 진동모터가 구비됨으로, 무게가 많이 나가서, 얼굴에 착용할 경우, 답답함을 느낄 수 있을 뿐 아니라, 진동모터가 작동됨에 따른 소음이 발생하는 문제점이 있었다.
- [6] 따라서, 이러한 문제점을 해결할 수 있는 새로운 방법이 필요하게 되었다.
- [7] 한편, 비타민C나 아데노신, 아세틸 헥사펩타이드3 또는 8과 같은 유도체가 포함된 액상 또는 겔상의化妆품을 얼굴에 바른 후, 얼굴에 미세전류를 인가하면, 유도체에서 음이온이 발생되고, 이와 같이 발생된 음이온에 의해 얼굴의 피부를 물리적으로 두드리는 마사지 효과가 발생되어, 화장품이 피부에 효과적으로 침투되는 것이 알려졌다.

### 발명의 상세한 설명

#### 기술적 과제

- [8] 본 발명은 상기의 문제점을 해결하기 위한 것으로서, 얼굴 팩과 마사지효과를 극대화할 수 있도록 된 새로운 구조의 마사지 마스크를 제공함에 그 목적이 있다.

#### 과제 해결 수단

- [9] 상기한 목적을 달성하기 위한 본 발명은, 사용자의 얼굴을 덮도록 배치되는 마스크시트(10)와, 상기 마스크시트(10)를 덮도록 사용자의 얼굴에 고정되는 실리콘제질의 고정마스크(20)와, 상기 고정마스크(20)의 내측면에 구비되어상기 마스크시트(10)의 외측면에 밀착되는 전극부재(30)와, 상기 전극부재(30)에 연결되며 제어수단(50)에 의해 작동제어되어 전극부재(30)에 전원을 인가하는

전원공급수단(40)을 포함하고, 상기 마스크시트(10)에는 전원이 인가되면 음이온이 발생하는 유도체가 포함된 화장품이 적셔져, 사용자의 얼굴에 마스크시트(10)를 덮고, 그 외측에 고정마스크(20)를 고정하여 상기 전극부재(30)가 마스크시트(10)에 밀착되도록 한 후, 상기 전원공급수단(40)을 이용하여 전극부재(30)에 전원을 인가하면, 상기 마스크시트(10)에 포함된 화장품에서 음이온이 발생되어, 사용자의 피부를 마사지하도록 된 것을 특징으로 하는 마사지 마스크가 제공된다.

[10] 본 발명의 다른 특징에 따르면, 상기 고정마스크(20)는 사용자의 얼굴을 덮도록 구성되어 내측면에 상기 전극부재(30)가 구비되며 양측에는 측방향으로 연장된 상하측 연장부(21a,21b)가 구비된 마스크본체(21)와, 측방향으로 연장된 시트형상으로 구성되며 내측단은 상기 상하측 연장부(21a,21b)에 연결되며 외측단에는 상호 대응되도록 벨크로부재(22a)가 구비되어 사용자의 머리 둘레부를 감싸도록 배치된 상태에서 양단을 상호 부착고정할 수 있도록 된 고정밴드(22)를 포함하며, 상기 상하측 연장부(21a,21b)는 상호 상하방향으로 이격된 것을 특징으로 하는 마사지 마스크가 제공된다.

[11] 본 발명의 또 다른 특징에 따르면, 상기 마스크본체(21)는 일반적인 피부색으로 구성되고, 고정밴드(22)는 내측단에 구비된 고정구(22b)에 의해 상기 상하측 연장부(21a,21b)에 탈착가능하게 결합되며, 상기 고정밴드(22)는 서로 다른 색상의 복수개로 구성되어, 사용자가 자신의 머리카락의 색깔에 맞는 색상의 고정밴드(22)를 선택하여 상기 상하측 연장부(21a,21b)에 결합할 수 있도록 된 것을 특징으로 하는 마사지 마스크가 제공된다.

[12] 본 발명의 또 다른 특징에 따르면, 마스크본체(21)의 내측면에 구비된 복수개의 에어백(60)과, 상기 급기관(72)을 통해 상기 에어백(60)에 연결되며 상기 제어수단(50)에 의해 작동제어되어 상기 에어백(60)에 선택적으로 공기를 공급하여 에어백(60)을 팽창시키거나 상기 에어백(60)에 공급된 공기를 배출하여 에어백(60)을 축소시키는 급기수단(70)을 더 포함하여, 상기 제어수단(50)에는 상기 급기수단(70)의 작동을 제어하는 복수개의 패턴데이터가 저장되고, 상기 패턴데이터를 디스플레이하기 위한 디스플레이수단(52)과, 사용자가 조작하여 디스플레이수단(52)에 디스플레이된 복수개의 패턴데이터중에서 어느 하나를 선택할 수 있도록된 입력수단(51)이 구비되어, 사용자가 디스플레이수단(52)을 조작하여 복수개의 패턴데이터중에서 어느 하나를 선택하면, 상기 제어수단(50)은 패턴데이터에 따라

[13] 상기 급기수단(70)의 작동을 제어하여 에어백(60)을 선택적으로 팽창 또는 수축되도록 함으로써, 사용자의 얼굴을 물리적으로 마사지하도록 된 것을 특징으로 하는

[14] 마사지 마스크가 제공된다.

[15] 본 발명의 또 다른 특징에 따르면, 상기 제어수단(50)은 인터넷을 통해 관리서버(80)에 연결되어 사용자가 상기 입력수단(51)을 조작하여 선택한

패턴데이터의 정보를 상기 관리서버(80)로 전송하도록 구성되며, 상기 관리서버(80)는 제어수단(50)으로부터 전송된 패턴데이터의 정보를 수신하여 다수의 사용자가 가장 많이 선택한 패턴데이터의 정보를 추천데이터로 설정하여 상기 제어수단(50)으로 전송하고, 상기 제어수단(50)은 관리서버(80)로부터 전송된 추천데이터를 다른 패턴데이터에 비해 큰 문자로 상기 디스플레이수단(52)에 디스플레이되도록 하는 것을 특징으로 하는 마사지 마스크가 제공된다.

### 발명의 효과

- [16] 본 발명에 따른 마사지 마스크는 사용자의 얼굴을 덮도록 배치되는 마스크시트(10)와, 상기 마스크시트(10)를 덮도록 사용자의 얼굴에 고정되는 실리콘재질의 고정마스크(20)와, 상기 고정마스크(20)의 내측면에 구비되어 상기 마스크시트(10)의 외측면에 밀착되는 전극부재(30)와, 상기 전극부재(30)에 연결되며 제어수단(50)에 의해 작동제어되어 전극부재(30)에 전원을 인가하는 전원공급수단(40)이 구비되어, 상기 마스크시트(10)에는 전원이 인가되면 음이온이 발생하는 유도체가 포함된 화장품이 적셔져, 사용자의 얼굴에 마스크시트(10)를 덮고, 그 외측에 고정마스크(20)를 고정하여 상기 전극부재(30)가 마스크시트(10)에 밀착되도록
- [17] 한 후, 상기 전원공급수단(40)을 이용하여 전극부재(30)에 전원을 인가하면, 상기
- [18] 마스크시트(10)에 포함된 화장품에서 음이온이 발생되어, 사용자의 피부를 마사지하게 된다.
- [19] 따라서, 마스크시트(10)가 효과적으로 사용자의 얼굴에 밀착되도록함과 동시에, 음이온을 이용한 마사지효과를 이용하여 화장품이 얼굴의 피부에 효과적으로 흡수되도록 함으로써, 팩효과와 마사지효과를 극대화시킬 수 있는 장점이 있다.

### 도면의 간단한 설명

- [20] 도 1은 본 발명에 따른 마사지 마스크를 도시한 정면도,
- [21] 도 2는 본 발명에 따른 마사지 마스크의 마스크시트와 고정마스크를 도시한 사시도,
- [22] 도 3은 본 발명에 따른 마사지 마스크의 마스크시트와 고정마스크를 도시한 평면도,
- [23] 도 4는 본 발명에 따른 마사지 마스크의 마스크시트를 도시한 정면도,
- [24] 도 5는 본 발명에 따른 마사지 마스크의 제2 실시예에 따른 마스크시트를 도시한 정면도,
- [25] 도 6은 본 발명에 따른 마사지 마스크의 제2 실시예에 따른 마스크시트를 도시한 평면도,
- [26] 도 7은 본 발명에 따른 마사지 마스크의 제2 실시예에 따른 급기수단을 도시

- [31] 한 구성도,  
 [32] 도 8은 본 발명에 따른 마사지 마스크의 제2 실시예에 따른 제어수단을 도시  
 [33] 한 구성도,  
 [34] 도 9 및 도 10은 본 발명에 따른 마사지 마스크의 제2 실시예에 따른 급기수  
 [35] 단의 작용을 도시한 참고도,  
 [36] 도 11은 본 발명에 따른 마사지 마스크의 제3 실시예를 도시한 회로구성도이다.

### 발명의 실시를 위한 최선의 형태

- [37] 이하, 본 발명을 첨부된 예시도면에 의거하여 상세히 설명한다.  
 [38] 도 1 내지 도 4는 본 발명에 따른 마사지마스크를 도시한 것으로, 사용자의  
 얼굴을 덮도록 배치되는 마스크시트(10)와, 상기 마스크시트(10)를 덮도록  
 사용자의 얼굴에 고정되는 실리콘재질의 고정마스크(20)와, 상기  
 고정마스크(20)의 내측면에 구비되어 상기 마스크시트(10)의 외측면에 밀착되는  
 전극부재(30)와, 상기 전극부재(30)에 연결되며 제어수단(50)에 의해  
 작동제어되어 전극부재(30)에 전원을 인가하는 전원공급수단(40)으로 구성된다.  
 [39] 이를 자세히 설명하면, 상기 마스크시트(10)는 일반적인 사람의 얼굴형태에  
 대응되도록 눈과 코, 입 부분에 구멍이 형성된 시트형태대로 구성된 것으로,  
 전원이 인가되면 음이온이 발생되는 유도체가 포함된 액상 또는 겔상의  
 화장품이 적혀진 상태로 사용자의 얼굴에 부착고정된다.  
 [40] 이를 위해, 상기 마스크시트(10)는 부직포 등과 같이, 액상 또는 겔상의 물체를  
 흡수할 수 있는 재질로 구성되며, 전용의 포장팩에 화장품과 함께 포장되어,  
 사용자가 상기 포장팩을 뜯어서 화장품에 적혀진 마스크시트(10)를 꺼낸 후,  
 얼굴에 부착할 수 있다.  
 [41] 상기 고정마스크(20)는 도 4에 도시한 바와 같이, 사용자의 얼굴을 덮도록  
 구성되어 내측면에 상기 전극부재(30)가 구비되며 양측에는 측방향으로 연장된  
 상하측 연장부(21a,21b)가 구비된 마스크본체(21)와, 측방향으로 연장된 시트  
 형상으로 구성되며 내측단은 상기 상하측 연장부(21a,21b)에 연결되며  
 외측단에는 상호 대응되도록 벨크로부재(22a)가 구비되어 사용자의 머리  
 둘레부를 감싸도록 배치된 상태에서 양단을 상호 부착고정할 수 있도록 된  
 고정밴드(22)로 구성된다.  
 [42] 상기 마스크본체(21)는 일반적인 사람의 얼굴에 대응되는 형태로 구성된다.  
 [43] 상기 상하측 연장부(21a,21b)는 상호 상하방향으로 이격되도록 구비된다.  
 [44] 상기 고정밴드(22)는 고정밴드(22)는 내측단에 구비된 한 쌍의 고정구(22b)에  
 의해 상기 상하측 연장부(21a,21b)에 탈착가능하게 결합된다.  
 [45] 상기 고정구(22b)는 2개의 밴드형태의 물체를 상호 탈착가능하게 결합할 수  
 있도록 구성된 것으로, 다양한 형태의 것이 개발되어 일반적으로 사용되고  
 있으므로, 이에 대한 더 이상 자세한 설명은 생략한다.  
 [46] 이때, 상기 마스크본체(21)는 일반적인 사용자의 피부색으로 구성된다.

- [47] 그리고, 상기 고정밴드(22)는 서로 다른 색상의 복수개로 구성되어, 사용자가 자신의 머리카락의 색깔에 맞는 색상의 고정밴드(22)를 선택하여 상기 상하측연장부(21a,21b)에 결합할 수 있도록 구성된다.
- [48] 예를 들어, 상기 고정밴드(22)는 일반적인 여성의 머리카락 색깔, 즉, 일반적인 검은색이나, 여성들이 머리카락을 주로 염색하는 색깔, 브라운이나 레드, 또는 금속 등과 같은 색으로 구성되어, 사용자가 자신의 머리카락의 색깔과 유사한 색깔의 고정밴드(22)를 선택하여 상기 연장밴드에 선택적으로 결합할 수 있다.
- [49] 따라서, 사용자가 얼굴을 덮도록 상기 마스크본체(21)를 쓰고, 상기 벨크로부재(22a)를 이용하여 고정밴드(22)의 양단이 머리를 감싸도록 고정함으로써, 마스크본체(21)가 얼굴을 덮도록 고정할 수 있다.
- [50] 상기 전극부재(30)는 플렉시블한 패드형상으로 구성되어 상기 마스크본체(21)의 내측면 양측에 구비된 것으로, 상기 전원공급수단(40)에 의해 공급된 전기를 상기 마스크시트(10)로 전달하는 기능을 한다.
- [51] 이와 같이 플렉시블한 패드형상으로 구성된 전극부재(30)는 의료기기 등에 일반적으로 사용되는 것임으로, 이에 대한 더 이상 자세한 설명은 생략한다. 상기 전원공급수단(40)은 상기 고정마스크(20)와 별도로 구성된 케이스(42)의 내부에 구비되어 전원선(41)을 통해 상기 전극부재(30)에 연결된 것으로, 상기 케이스의 내부에 배터리로부터 전원을 공급받아 상기 전극부재(30)로 인가하도록 구성된다.
- [52] 상기 제어수단(50)은 상기 케이스의 내부에 구비되어, 사용자가 조작할 수 있도록 된 입력수단(51)이 구비된다.
- [53] 상기 입력수단(51)은 상기 케이스의 상면에 구비된 것으로, 사용자가 상기 입력수단(51)을 조작하여 상기 제어수단(50)에 마사지시간과 상기 전원공급수단(40)에 의해 상기 전극부재(30)로 공급되는 전기의 세기를 설정할 수 있도록 구성된다.
- [54] 이와 같이 구성된 마사지 마스크의 사용방법을 설명하면 다음과 같다.
- [55] 우선, 사용자가 포장팩을 뜯어 화장품이 적혀진 마스크시트(10)를 꺼내고, 마스크시트(10)를 얼굴에 부착한 후, 얼굴에 상기 마사지마스크를 고정하여, 상기 마스크시트(10)가 움직이지 않도록 함과 동시에, 상기 전극부재(30)가 마스크시트(10)의 외측면에 밀착되도록 한다.
- [56] 그리고, 사용자가 상기 입력수단(51)을 조작하여 마사지시간과 전기의 세기를 입력하면, 상기 제어수단(50)이 상기 전원공급수단(40)을 제어하여 상기 전극부재(30)에 미세전류가 공급되도록 한다.
- [57] 이때, 상기 전극부재(30)에 미세전류를 공급하면, 미세전류는 상기 전극부재(30)를 통해 상기 마스크시트(10)에 적혀진 화장품으로 전달되며, 이에 따라, 상기 화장품에 포함된 유도체로부터 음이온이 발생되고, 이와 같이 발생된 음이온에 의해 얼굴의 피부를 물리적으로 두드리는 마사지 효과가 발생되어, 마스크시트(10)에 적혀진 화장품이 피부에 효과적으로 침투되도록 한다.

- [58] 그리고, 사용자가 상기 입력수단(51)을 조작하여 입력한 마사지사간이 경과되면, 상기 제어수단(50)은 상기 전원공급수단(40)을 off시켜 마사지를 끝낸다.
- [59] 이와 같이 구성된 마사지 마스크는 사용자의 얼굴을 덮도록 배치되는 마스크시트(10)와, 상기 마스크시트(10)를 덮도록 사용자의 얼굴에 고정되는 실리콘재질의 고정마스크(20)와, 상기 고정마스크(20)의 내측면에 구비되어 상기 마스크시트(10)의 외측면에 밀착되는 전극부재(30)와, 상기 전극부재(30)에 연결되며 제어수단(50)에 의해 작동제어되어 전극부재(30)에 전원을 인가하는 전원공급수단(40)이 구비되어, 상기 마스크시트(10)에는 전원이 인가되면 음이온이 발생하는 유도체가 포함된 화장품이 적셔져, 사용자의 얼굴에 마스크시트(10)를 덮고, 그 외측에 고정마스크(20)를 고정하여 상기 전극부재(30)가 마스크시트(10)에 밀착되도록 한 후, 상기 전원공급수단(40)을 이용하여 전극부재(30)에 전원을 인가하면, 상기 마스크시트(10)에 포함된 화장품에서 음이온이 발생되어, 사용자의 피부를 마사지하게 된다.
- [60] 따라서, 마스크시트(10)가 효과적으로 사용자의 얼굴에 밀착되도록함과 동시에, 음이온을 이용한 마사지효과를 이용하여 화장품이 얼굴의 피부에 효과적으로 흡수되도록 함으로써, 팩효과와 마사지효과를 극대화 시킬 수 있는 장점이 있다.
- [61] 그리고, 상기 고정마스크(20)는 사용자의 얼굴을 덮도록 구성되어 내측면에 상기 전극부재(30)가 구비되며 양측에는 측방향으로 연장된 상하측연장부(21a,21b)가 구비된 마스크본체(21)와, 측방향으로 연장된 시트형상으로 구성되며 내측단은 상기 상하측 연장부(21a,21b)에 연결되며 외측단에는 상호 대응되도록 벨크로부재(22a)가 구비되어 사용자의 머리 둘레부를 감싸도록 배치된 상태에서 양단을 상호 부착고정할 수 있도록 된 고정밴드(22)로 구성되며, 상기 상하측 연장부(21a,21b)는 상호 상하방향으로 이격된다.
- [62] 따라서, 상기 고정밴드(22)를 이용하여 마스크본체(21)를 얼굴에 견고하게 고정할 수 있을 뿐 아니라, 상기 고정밴드(22)가 팽팽하게 당겨지도록 고정하면, 상기 상하측 연장부(21a,21b)에 의해 고정마스크(20)의 하측과 상측이 얼굴에 밀착되도록 당겨져, 마스크본체(21) 전체가 사용자의 얼굴에 견고하게 밀착되도록 할 수 있는 장점이 있다.
- [63] 또한, 상기 마스크본체(21)는 일반적인 피부색으로 구성되고, 고정밴드(22)는 내측단에 구비된 고정구(22b)에 의해 상기 상하측 연장부(21a,21b)에 탈착가능하게 결합되며, 상기 고정밴드(22)는 서로 다른 색상의 복수개로 구성되어, 사용자가 자신의 머리카락의 색깔에 맞는 색상의 고정밴드(22)를 선택하여 상기 상하측연장부(21a,21b)에 결합할 수 있도록 구성된다.
- [64] 따라서, 사용자가 고정마스크(20)를 얼굴에 고정한 상태에서, 고정밴드(22)가 사용자의 머리색깔과 달라, 위화감을 느끼게 되는 것을 방지할 수 있는 장점이

있다.

- [65] 본 실시예의 경우, 상기 마사지 마스크는 상기 전극부재(30)에 의해 발생하는 음이온을 이용한 마사지효과만을 이용하는 것을 예시하였으나, 상기 마스크본체(21)에 별도의 워머, 즉, 가열수단을 더 구비하여, 음이온을 이용한 마사지를 함과 동시에, 상기 마스크시트(10)를 가열하여 온열찜질 효과를 함께 얻을 수 있도록 하는 것도 가능하다.
- [66] 도 5 내지 도 10은 본 발명에 따른 다른 실시예를 도시한 것으로, 마스크본체(21)의 내측면에 구비된 복수개의 에어백(60)과, 상기 급기관(72)을 통해 상기 에어백(60)에 연결되며 상기 제어수단(50)에 의해 작동제어되어 상기 에어백(60)에 선택적으로 공기를 공급하여 에어백(60)을 팽창시키거나 상기 에어백(60)에 공급된 공기를 배출하여 에어백(60)을 축소시키는 급기수단(70)이 더 구비된다.
- [67] 상기 에어백(60)은 탄성이 있는 합성수지재질로 구성되어, 사용자 얼굴의 지압점에 대응되도록 마스크본체(21)의 내측면에 고정된 것으로, 사용자가 상기 고정마스크(20)를 얼굴에 고정한 상태에서, 에어백(60)의 내부에 공기를 공급하면, 도 6에 도시한 바와 같이, 에어백(60)이 팽창되면서 사용자 얼굴의 각 부분을 가압하여 지압 또는 마사지를 한다.
- [68] 이때, 상기 전극부재(30)는 상기 에어백(60)의 내측면에 부착고정된다.
- [69] 상기 급기수단(70)은 도 7에 도시한 바와 같이, 상기 케이스의 내부에 구비되며 급기관(72)을 통해 상기 에어백(60)에 연결된 공기펌프(71)와, 상기 급기관(72)의 중간부에 구비되어 급기관(72)을 통해 에어백(60)으로 공급되는 공기의 흐름을 제어하는 급기제어밸브(73)와 배기제어밸브(74)로 구성된다.
- [70] 이때, 상기 급기관(72)은 상기 공기펌프(71)에서 연장된 급기부(72a)와, 상기 급기부(72a)에서 분기되어 상기 에어백(60)에 각각 연결된 분기부(72b)와, 상기 급기부(72a)의 중간부에서 분기된 배기부(72c)로 구성된다.
- [71] 그리고, 상기 급기제어밸브(73)는 복수개로 구성되어 상기 분기부(72b)의 중간부에 각각 구비되고, 상기 급기제어밸브(73)는 상기 배기부(72c)에 구비된다.
- [72] 따라서, 도 9에 도시한 바와 같이, 상기 공기펌프(71)를 작동시킨 상태에서, 급기제어밸브(73)를 개방하면, 상기 공기펌프(71)에 의해 공급된 공기가 개방된 급기제어밸브(73)를 통해 에어백(60)으로 공급되어 해당 에어백(60)을 팽창시키며, 상기 급기제어밸브(73)를 밀폐하고 상기 공기펌프(71)를 정지시키면, 에어백(60)이 팽창된 상태를 유지하게 된다.
- [73] 그리고, 도 10에 도시한 바와 같이, 상기 급기제어밸브(73)와 배기제어밸브(74)를 개방하면, 각 에어백(60)의 내부로 공급된 공기가 상기 급기관(72)을 역류하여 상기 배기부(72c)를 통해 배출됨으로, 에어백(60)이 축소된다.
- [74] 이때, 상기 급기제어밸브(73)와 배기제어밸브(74)를 선택적으로

개폐제어함으로써, 복수개의 에어백(60) 중에서 어느 하나 또는 복수개의 에어백(60)만 선택적으로 팽창 또는 축소하는 것이 가능하다.

- [75] 그리고, 상기 제어수단(50)에는 상기 급기수단(70)의 작동을 제어하는 복수개의 패턴데이터가 저장되고, 상기 패턴데이터를 디스플레이하기 위한 디스플레이수단(52)이 구비되며, 상기 입력수단(51)은 사용자가 조작하여 디스플레이수단(52)에 디스플레이된 복수개의 패턴데이터중에서 어느 하나를 선택할 수 있도록 구성된다.
- [76] 상기 패턴데이터는 상기 급기수단(70)을 구동시켜 상기 에어백(60)을 팽창 및 축소시키는 순서와 강도 및 시간 등을 저장한 것이다.
- [77] 즉, 상기 에어백(60)을 팽창 또는 축소시켜 사용자의 얼굴을 지압 또는 마사지할 때는, 어느 에어백(60)이 팽창되는지 또는 에어백(60)이 팽창 또는 축소되는 순서와 강도 및 시간 등에 따라 효과가 달라지게 된다.
- [78] 이때, 상기 패턴데이터는 복수개로 구성되고, 각각의 패턴데이터에 저장된 에어백(60)을 팽창 및 축소시키는 순서와 강도 및 시간 등의 값은 사용자가 원하는 효과에 적합하도록 서로 다르게 구성된다.
- [79] 그리고, 각각의 패턴데이터는 사용자가 패턴데이터의 특징을 빠르게 이해할 수 있도록, 주름제거, 기미제거, 혈류개선 등과 같은 서로 다른 제목이 붙여진다.
- [80] 상기 디스플레이수단(52)은 상기 케이스의 상면에 구비되어, 상기 패턴데이터의 제목을 한꺼번에 디스플레이하도록 구성된다.
- [81] 상기 입력수단(51)은 사용자가 조작하여 상기 디스플레이수단(52)에 디스플레이된 패턴데이터의 제목을 선택할 수 있도록 구성된다.
- [82] 이때, 상기 제어수단(50)은 사용자가 상기 입력수단(51)을 조작하여, 상기 전극부재(30)에 전원을 공급하여 얼굴을 마사지하는 전기마사지모드와, 상기 에어백(60)을 이용하여 사용자의 얼굴을 물리적으로 마사지하는 물리마사지모드로 선택할 수 있도록 구성된다.
- [83] 이와 같이 구성된 마사지 마스크의 작용을 설명하면 다음과 같다.
- [84] 우선, 사용자가 상기 입력수단(51)을 이용하여 전기마사지모드를 선택하면, 상기 제어수단(50)은 미리 입력된 프로그램에 따라, 상기 전극부재(30)에 미세전류를 공급함으로써, 전기에 의해 상기 화장품에서 음이온이 발생되어 얼굴을 마사지하도록 한다.
- [85] 그리고, 사용자가 상기 입력수단(51)을 이용하여 물리마사지모드를 선택하면, 상기 제어수단(50)은 상기 디스플레이수단(52)에 복수개의 패턴데이터의 제목을 디스플레이하고, 사용자가 상기 입력수단(51)을 조작하여 디스플레이수단(52)에 디스플레이된 패턴데이터의 제목중에서 어느 하나를 선택하면, 상기 제어수단(50)은 선택된 패턴데이터에 입력된 데이터에 따라 상기 급기수단(70)의 작동을 제어하여, 사용자의 얼굴을 물리적으로 가압하여 지압 또는 마사지를 한다.
- [86] 이와 같이 구성된 마사지 마스크는 상기 마스크본체(21)의 내측면에 구비된



에어백(60)과, 상기 에어백(60)에 연결된 급기수단(70)을 이용하여, 사용자가 선택한 패턴데이터에 따라, 사용자의 얼굴을 직접 물리적으로 가압하여 지압 또는 마사지를 함으로, 전기적인 방법을 이용하여 마사지를 하는 전술한 제1 실시예에 비해 더욱 다양한 효과를 낼 수 있는 장점이 있다.

[87] 도 11은 본 발명에 따른 제3 실시예를 도시한 것으로, 상기 제어수단(50)은 인터넷을 통해 관리서버(80)에 연결되어 사용자가 상기 입력수단(51)을 조작하여 선택한 패턴데이터의 정보를 상기 관리서버(80)로 전송하도록 구성된다.

[88] 이때, 상기 제어수단(50)은 wifi나 4G망 등을 통해 인터넷에 연결되도록 구성된다.

[89] 그리고, 상기 관리수단은 인터넷을 통해 다수의 마사지 마스크에 연결되어, 사용자가 각각의 마사지 마스크의 입력수단(51)을 이용하여 선택한 패턴데이터의 정보를 수신하여, 다수의 사용자가 가장 많이 선택한 패턴데이터의 정보를 추천데이터로 설정하고 설정된 추천데이터를 상기 제어수단(50)으로 전송하도록 구성된다.

[90] 또한, 상기 제어수단(50)은 상기 관리서버(80)로부터 추천데이터가 전송되면, 전송된 추천데이터를 다른 패턴데이터에 비해 큰 문자로 상기 디스플레이수단(52)에 디스플레이되도록 함으로써, 마사지 마스크의 사용자가, 다른 사용자가 가장 많이 사용하는 패턴데이터를 손쉽게 파악할 수 있도록 한다.

[91] 이와 같이 구성된 마사지 마스크는 상기 제어수단(50)은 인터넷을 통해 관리서버(80)에 연결되어 사용자가 상기 입력수단(51)을 조작하여 선택한 패턴데이터의 정보를 상기 관리서버(80)로 전송하도록 구성되며, 상기 관리서버(80)는 제어수단(50)으로부터 전송된 패턴데이터의 정보를 수신하여 사용자가 가장 많이 선택한 패턴데이터의 정보를 추천데이터로 설정하여 상기 제어수단(50)으로 전송하고, 상기 제어수단(50)은 관리서버(80)로부터 전송된 추천데이터를 다른 패턴

[92] 데이터에 비해 큰 문자로 상기 디스플레이수단(52)에 디스플레이되도록 함으로써,

[93] 패턴데이터의 선택에 어려움을 겪는 사용자가 간단하게 가장 많이 사용되는 패턴데이터를 파악하여 선택할 수 있도록 안내할 수 있는 장점이 있다.

## 청구범위

- [청구항 1] 사용자의 얼굴을 덮도록 배치되는 마스크시트(10)와,  
 상기 마스크시트(10)를 덮도록 사용자의 얼굴에 고정되는 실리콘재질의 고정  
 마스크(20)와,  
 상기 고정마스크(20)의 내측면에 구비되어 상기 마스크시트(10)의  
 외측면에  
 밀착되는 전극부재(30)와,  
 상기 전극부재(30)에 연결되며 제어수단(50)에 의해 작동제어되어  
 전극부재  
 (30)에 전원을 인가하는 전원공급수단(40)을 포함하고,  
 상기 마스크시트(10)에는 전원이 인가되면 음이온이 발생하는 유도체가  
 포함  
 된 화장품이 적셔져, 사용자의 얼굴에 마스크시트(10)를 덮고, 그 외측에  
 고정마스  
 크(20)를 고정하여 상기 전극부재(30)가 마스크시트(10)에 밀착되도록 한  
 후, 상기  
 전원공급수단(40)을 이용하여 전극부재(30)에 전원을 인가하면, 상기  
 마스크시트  
 (10)에 포함된 화장품에서 음이온이 발생되어, 사용자의 피부를 마사지  
 하도록 된 것을 특징으로 하는 마사지 마스크.
- [청구항 2] 제 1항에 있어서,  
 상기 고정마스크(20)는  
 사용자의 얼굴을 덮도록 구성되어 내측면에 상기 전극부재(30)가  
 구비되며  
 양측에는 측방향으로 연장된 상하측 연장부(21a,21b)가 구비된  
 마스크본체(21)와,  
 측방향으로 연장된 시트형상으로 구성되며 내측단은 상기 상하측  
 연장부(21a,21b)에 연결되며 외측단에는 상호 대응되도록  
 벨크로부재(22a)가 구비되어 사용자의 머리 둘레부를 감싸도록 배치된  
 상태에서 양단을 상호 부착고정할 수 있도록 된 고정밴드(22)를  
 포함하며,  
 상기 상하측 연장부(21a,21b)는 상호 상하방향으로 이격된 것을 특징으로  
 하는 마사지 마스크.
- [청구항 3] 제 2항에 있어서,  
 상기 마스크본체(21)는 일반적인 피부색으로 구성되고,  
 고정밴드(22)는 내측단에 구비된 고정구(22b)에 의해 상기 상하측 연장부

(21a,21b)에 탈착가능하게 결합되며,  
 상기 고정밴드(22)는 서로 다른 색상의 복수개로 구성되어, 사용자가 자신의 머리카락의 색깔에 맞는 색상의 고정밴드(22)를 선택하여 상기 상하측 연장부(21a,21b)에 결합할 수 있도록 된 것을 특징으로 하는 마사지 마스크.

[청구항 4]

제 2항에 있어서,  
 마스크본체(21)의 내측면에 구비된 복수개의 에어백(60)과,  
 상기 급기관(72)을 통해 상기 에어백(60)에 연결되며 상기 제어수단(50)에 의해 작동제어되어 상기 에어백(60)에 선택적으로 공기를 공급하여 에어백(60)을 팽창시키거나 상기 에어백(60)에 공급된 공기를 배출하여 에어백(60)을 축소시키는 급기수단(70)을 더 포함하여,  
 상기 제어수단(50)에는 상기 급기수단(70)의 작동을 제어하는 복수개의 패턴 데이터가 저장되고, 상기 패턴데이터를 디스플레이하기 위한 디스플레이수단(52)과, 사용자가 조작하여 디스플레이수단(52)에 디스플레이된 복수개의 패턴데이터중에서 어느 하나를 선택할 수 있도록 된 입력수단(51)이 구비되어, 사용자가 디스플레이수단(52)을 조작하여 복수개의 패턴데이터중에서 어느 하나를 선택하면, 상기 제어수단(50)은 패턴데이터에 따라 상기 급기수단(70)의 작동을 제어하여 에어백(60)을 선택적으로 팽창 또는 수축되도록 함으로써, 사용자의 얼굴을 물리적으로 마사지하도록 된 것을 특징으로 하는 마사지 마스크.

[청구항 5]

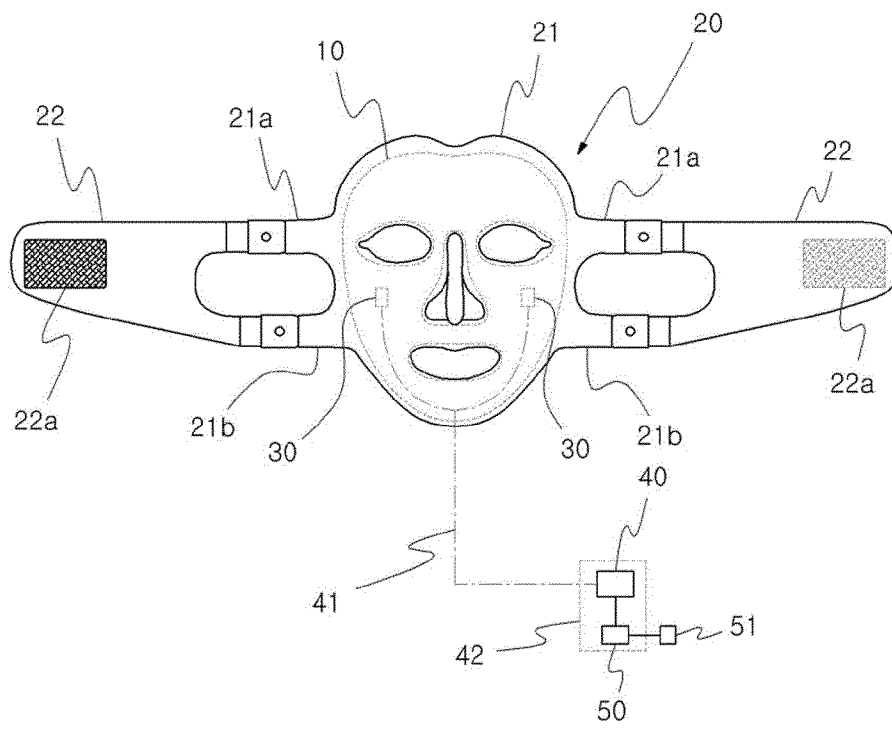
제 4항에 있어서,  
 상기 제어수단(50)은 인터넷을 통해 관리서버(80)에 연결되어 사용자가 상기 입력수단(51)을 조작하여 선택한 패턴데이터의 정보를 상기 관리서버(80)로 전송하도록 구성되며,  
 상기 관리서버(80)는 제어수단(50)으로부터 전송된 패턴데이터의 정보를 수신하여 다수의 사용자가 가장 많이 선택한 패턴데이터의 정보를 추천데이터로 설정하여 상기 제어수단(50)으로 전송하고,  
 상기 제어수단(50)은 관리서버(80)로부터 전송된 추천데이터를 다른 패턴데이터에 비해 큰 문자로 상기 디스플레이수단(52)에 디스플레이되도록 하는 것을 특징으로 하는 마사지 마스크.

## 요약서

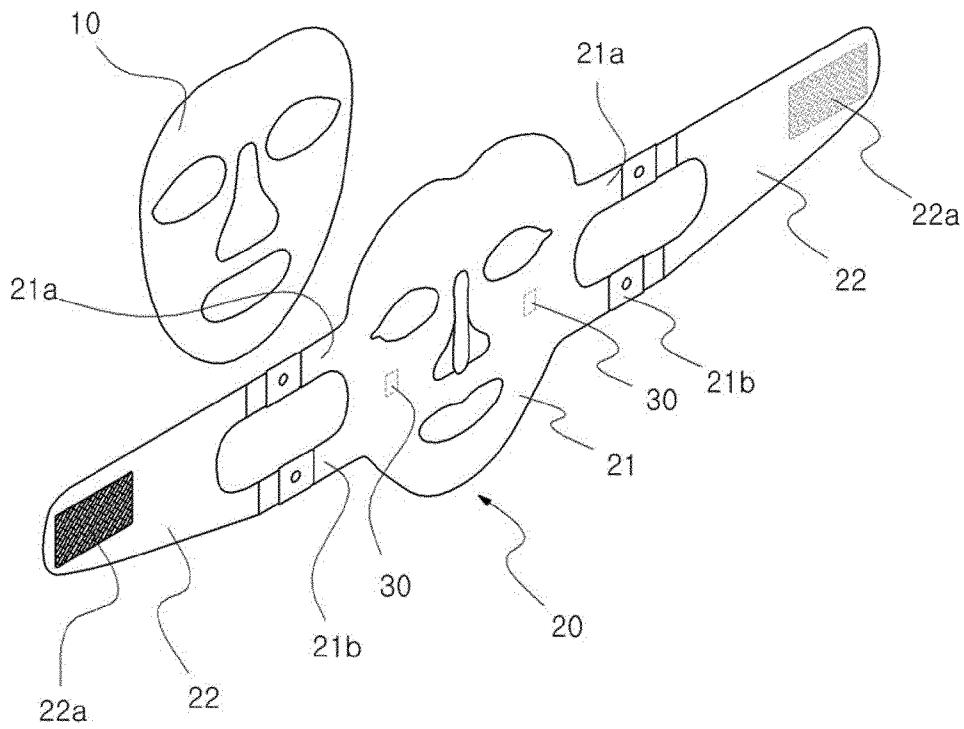
본 발명은 얼굴 팩과 마사지효과를 극대화할 수 있도록 된 새로운 구조의 마사지 마스크에 관한 것이다.

본 발명에 따른 마사지 마스크는 사용자의 얼굴을 덮도록 배치되는 마스크시트(10)와, 상기 마스크시트(10)를 덮도록 사용자의 얼굴에 고정되는 실리콘재질의 고정마스크(20)와, 상기 고정마스크(20)의 내측면에 구비되어 상기 마스크시트(10)의 외측면에 밀착되는 전극부재(30)와, 상기 전극부재(30)에 연결되며 제어수단(50)에 의해 작동제어되어 전극부재(30)에 전원을 인가하는 전원공급수단(40)이 구비되어, 상기 마스크시트(10)에는 전원이 인가되면 음이온이 발생하는 유도체가 포함된 화장품이 적셔져, 사용자의 얼굴에 마스크시트(10)를 덮고, 그 외측에 고정마스크(20)를 고정하여 상기 전극부재(30)가 마스크시트(10)에 밀착되도록 한 후, 상기 전원공급수단(40)을 이용하여 전극부재(30)에 전원을 인가하면, 상기 마스크시트(10)에 포함된 화장품에서 음이온이 발생되어, 사용자의 피부를 마사지하게 된다.

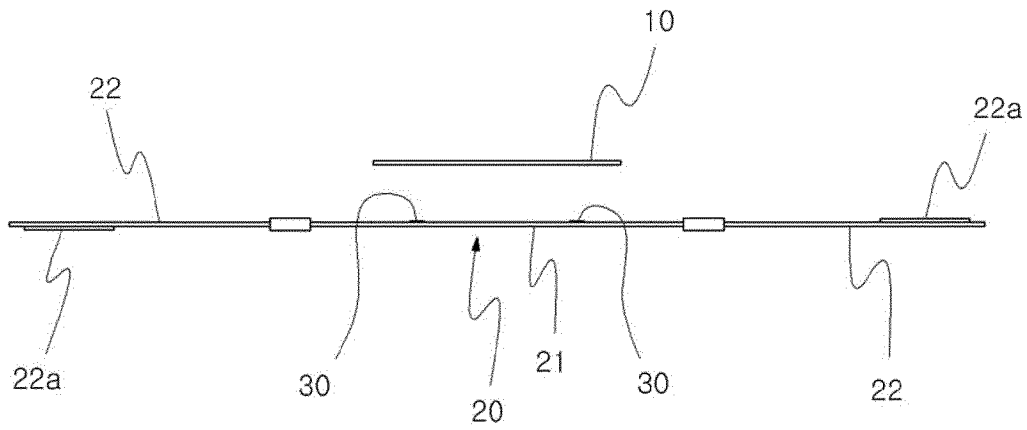
[도1]



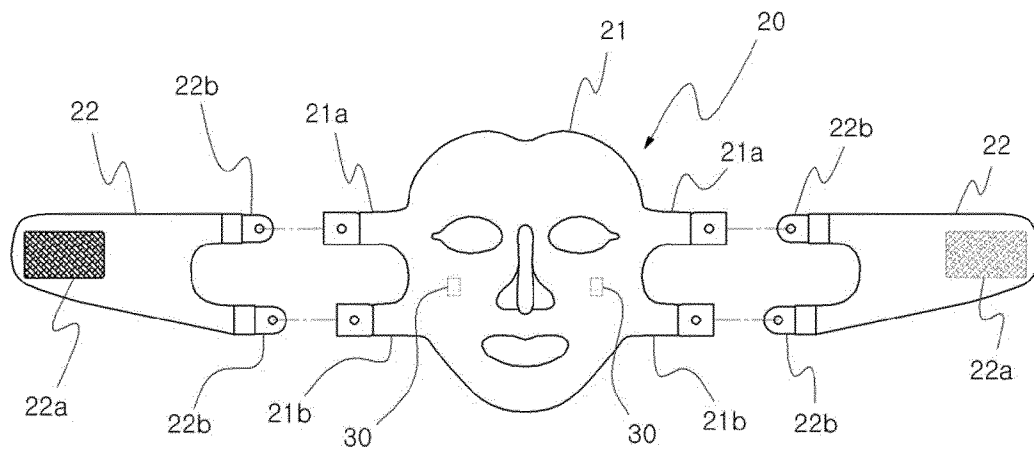
[도2]



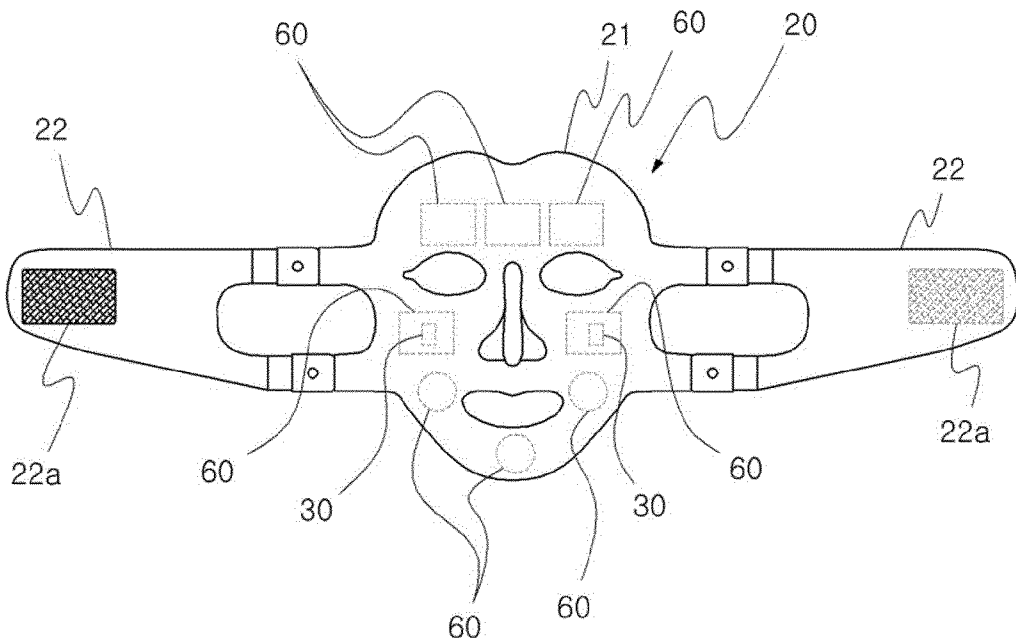
[도3]



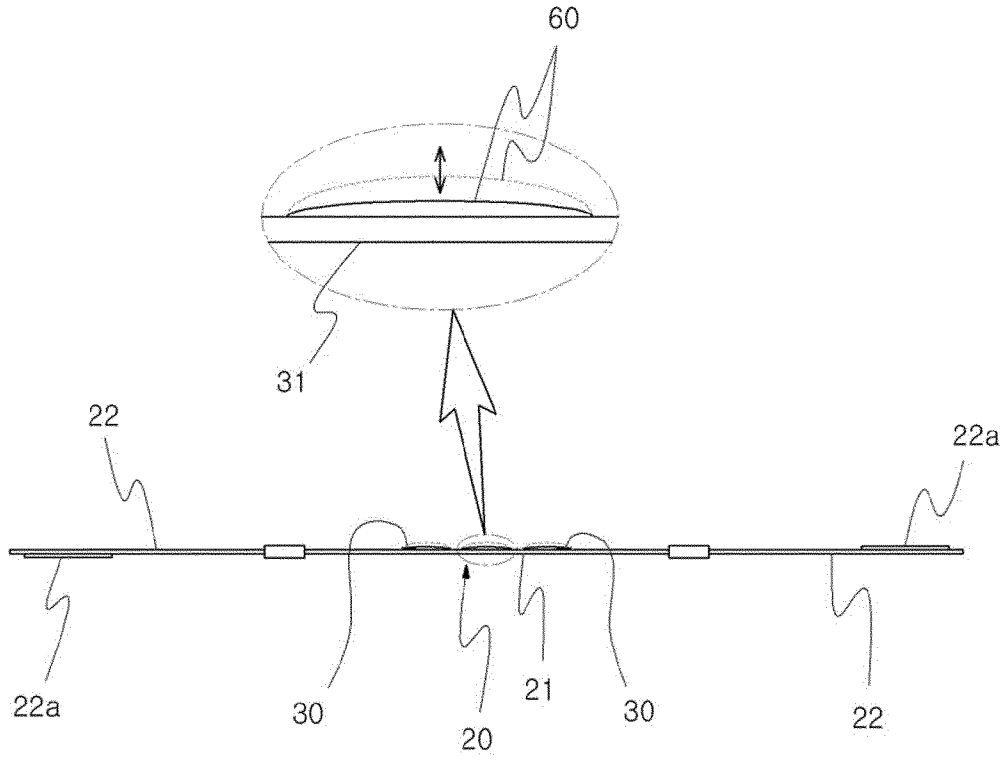
[도4]



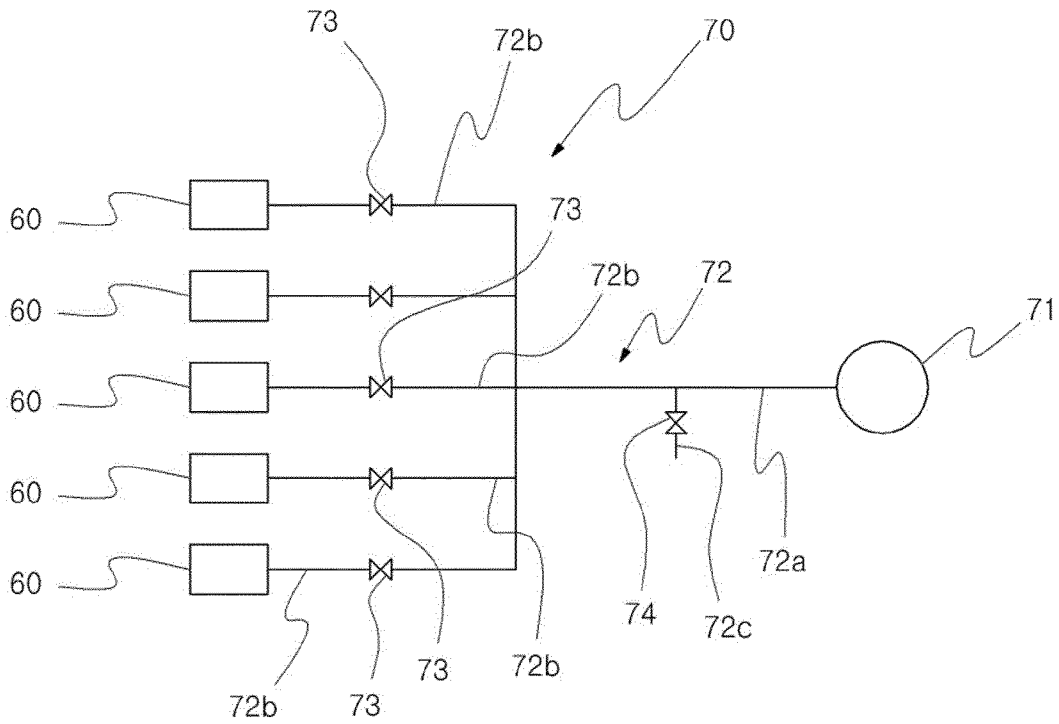
[도5]



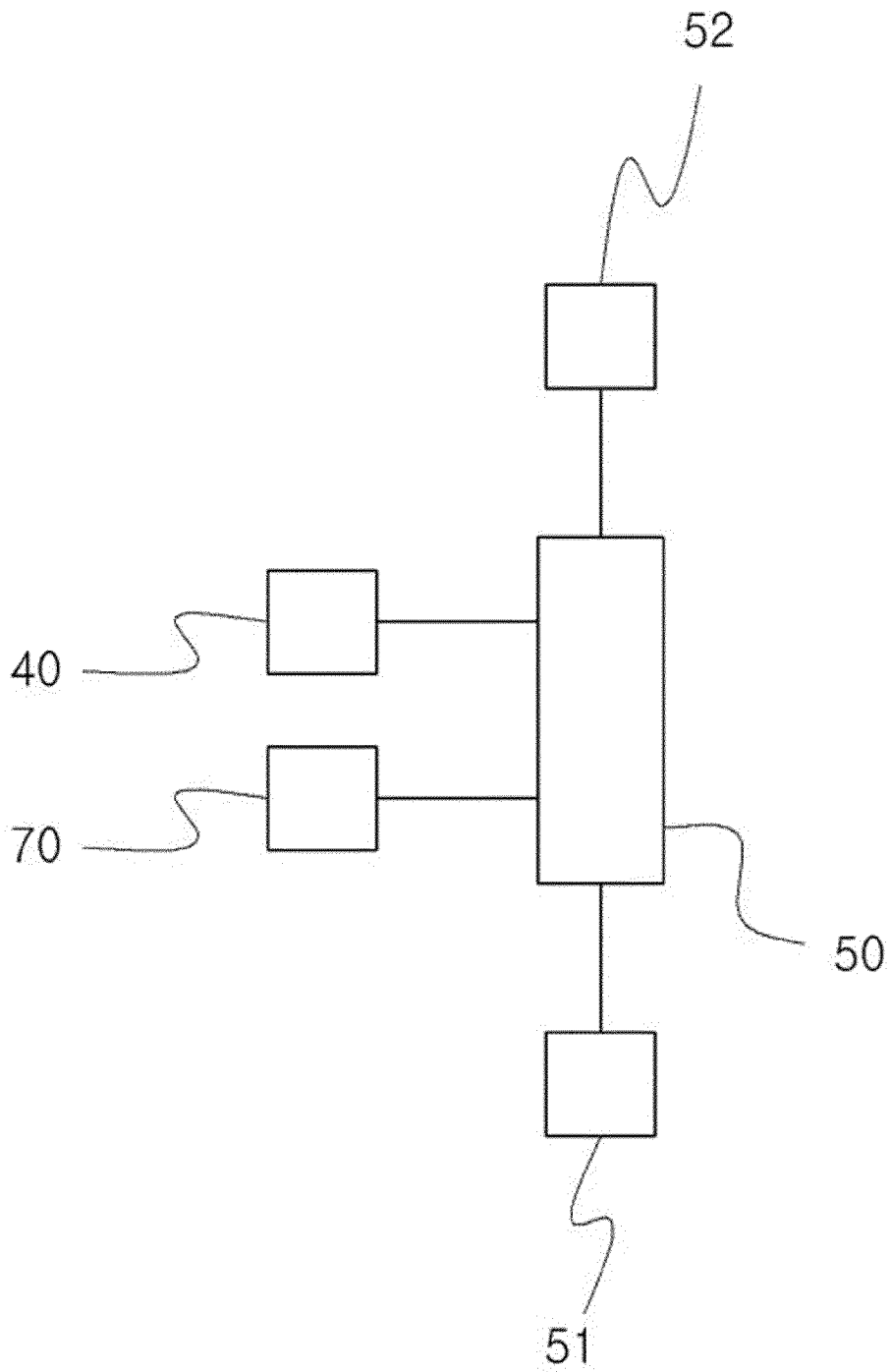
[도6]



[도7]

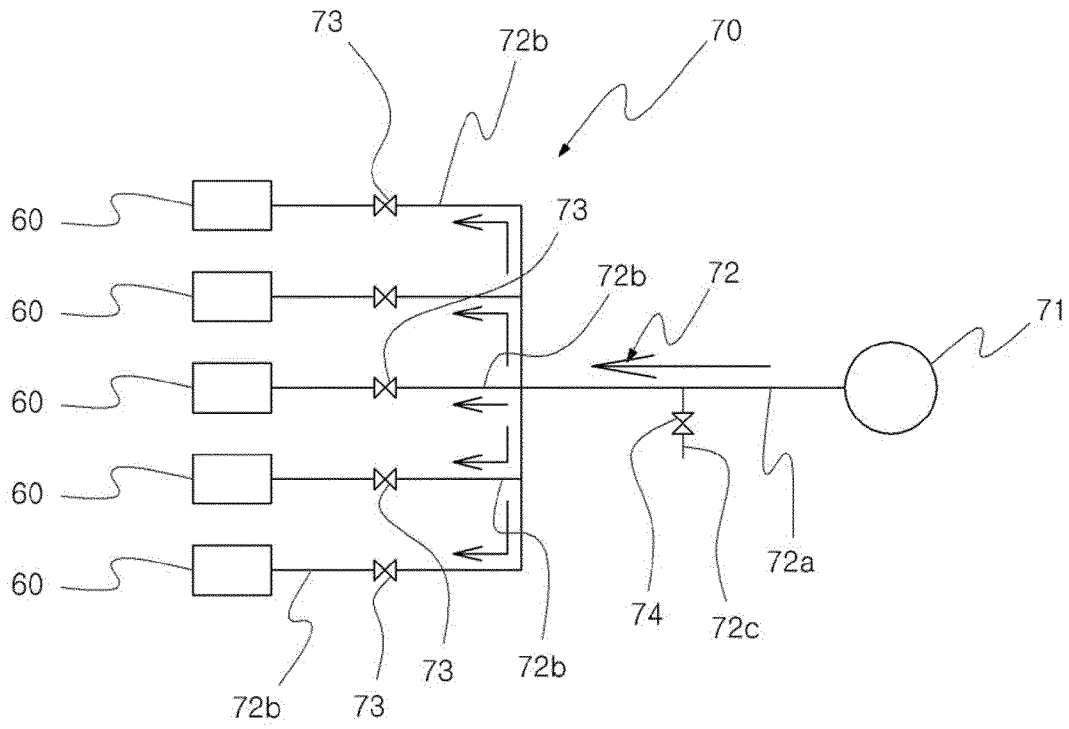


[도8]

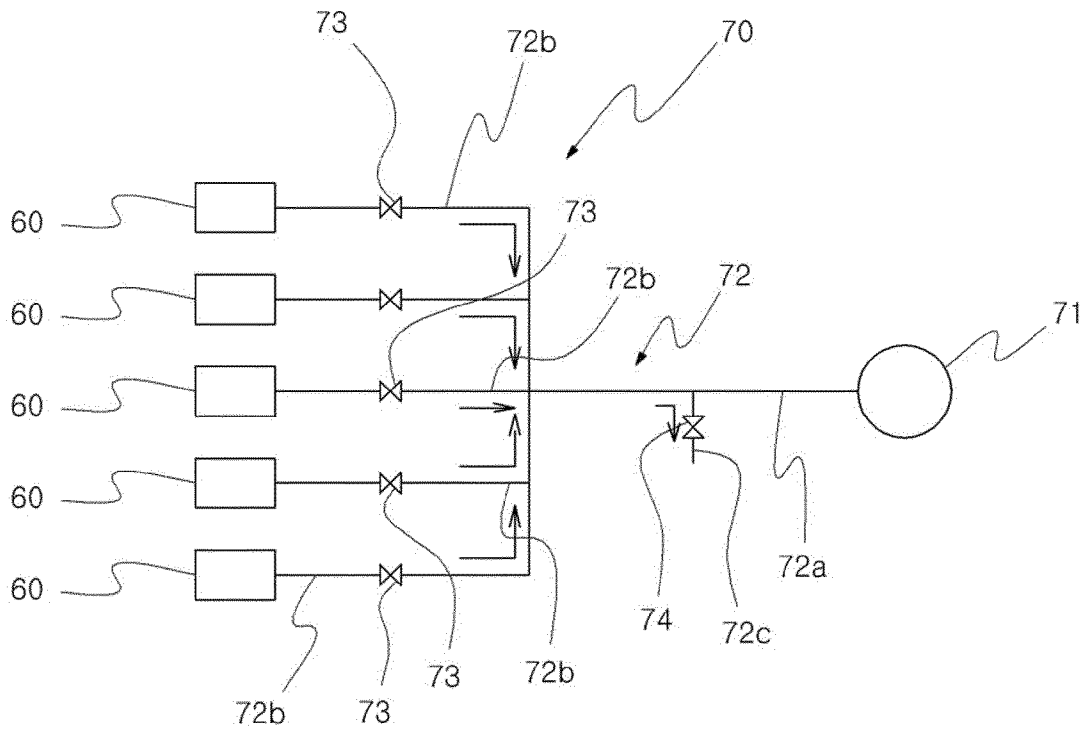




[도9]



[도10]



[도11]

