

(12) 특허협력조약에 의하여 공개된 국제출원

(19) 세계지식재산권기구
국제사무국

(43) 국제공개일
2019년 4월 4일 (04.04.2019)

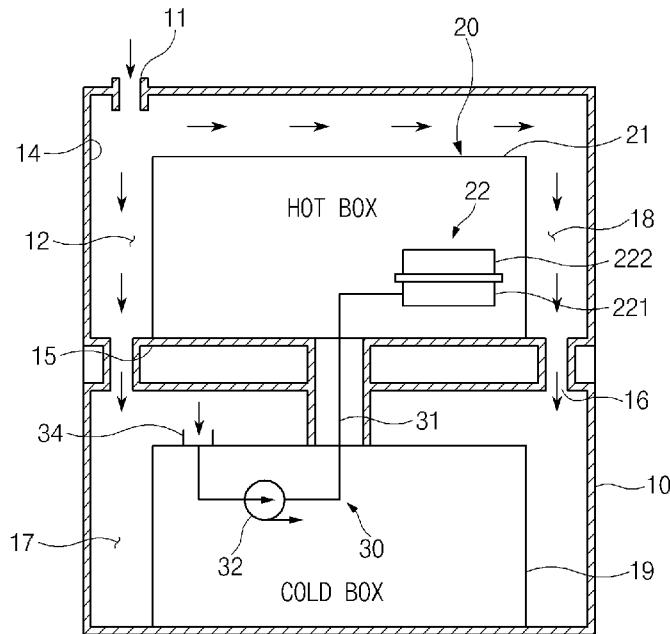


(10) 국제공개번호
WO 2019/066207 A1

- (51) 국제특허분류: H01M 8/04007 (2016.01) H01M 8/2475 (2016.01)
H01M 8/04014 (2016.01) H01M 8/0612 (2016.01)
- (21) 국제출원번호: PCT/KR2018/007290
- (22) 국제출원일: 2018년 6월 27일 (27.06.2018)
- (25) 출원언어: 한국어
- (26) 공개언어: 한국어
- (30) 우선권정보: 10-2017-0126555 2017년 9월 28일 (28.09.2017) KR
- (71) 출원인: 주식회사 경동나비엔 (KYUNG DONG NAVIEN CO., LTD.) [KR/KR]; 17704 경기도 평택시 서탄면 수월암길 95, Gyeonggi-do (KR).
- (72) 발명자: 이용 (YI, Yong); 08501 서울시 금천구 가산디지털1로 205-38, Seoul (KR). 신석재 (SHIN, Seock Jae); 08501 서울시 금천구 가산디지털1로 205-38, Seoul (KR). 김현중 (KIM, Hyun Joong); 08501 서울시 금천구 가산디지털1로 205-38, Seoul (KR). 김민수 (KIM, Min Soo); 08501 서울시 금천구 가산디지털1로 205-38, Seoul (KR).
- (74) 대리인: 특허법인 태평양 (BAE, KIM & LEE IP GROUP); 06626 서울시 서초구 강남대로 343, 11층, Seoul (KR).
- (81) 지정국 (별도의 표시가 없는 한, 가능한 모든 종류의 국내 권리의 보호를 위하여): AE, AG, AL, AM, AO, AT, AU, AZ, BA, BB, BG, BH, BN, BR, BW, BY, BZ, CA, CH, CL, CN, CO, CR, CU, CZ, DE, DJ, DK, DM, DO, DZ, EC, EE, EG, ES, FI, GB, GD, GE, GH, GM, GT, HN, HR, HU, ID, IL, IN, IR, IS, JO, JP, KE, KG, KH, KN, KP, KW, KZ, LA, LC, LK, LR, LS, LU, LY, MA, MD, ME, MG, MK, MN, MW, MX, MY, MZ, NA, NG, NI, NO, NZ, OM, PA, PE, PG, PH, PL, PT, QA, RO, RS, RU, RW, SA, SC, SD,

(54) Title: DUAL-STRUCTURED FUEL CELL BOX AND FUEL CELL SYSTEM USING SAME

(54) 발명의 명칭: 이중 구조의 연료전지 박스 및 이를 이용한 연료전지 시스템



1

(57) Abstract: A dual-structured fuel cell box, according to the present invention, comprises: a hotbox which accommodates a fuel cell stack; and a case which accommodates the hotbox in the inner space thereof such that the inner surface of the case and the outer surface of the hotbox are spaced apart from each other, and has air introduced, via an entrance communicating with the outside, from the outside into a heat-exchange space which is the space between the inner surface of the case and the outer surface of the hotbox, wherein the introduced air undergoes heat exchange with the hotbox in the heat-exchange space, and is supplied to an air electrode of the fuel cell stack via an air-injection tube connecting the heat-exchange space and the air electrode of the fuel cell stack.



WO 2019/066207 A1

SE, SG, SK, SL, SM, ST, SV, SY, TH, TJ, TM, TN, TR, TT, TZ, UA, UG, US, UZ, VC, VN, ZA, ZM, ZW.

(84) 지정국 (별도의 표시가 없는 한, 가능한 모든 종류의 역내 권리의 보호를 위하여): ARIPO (BW, GH, GM, KE, LR, LS, MW, MZ, NA, RW, SD, SL, ST, SZ, TZ, UG, ZM, ZW), 유라시아 (AM, AZ, BY, KG, KZ, RU, TJ, TM), 유럽 (AL, AT, BE, BG, CH, CY, CZ, DE, DK, EE, ES, FI, FR, GB, GR, HR, HU, IE, IS, IT, LT, LU, LV, MC, MK, MT, NL, NO, PL, PT, RO, RS, SE, SI, SK, SM, TR), OAPI (BF, BJ, CF, CG, CI, CM, GA, GN, GQ, GW, KM, ML, MR, NE, SN, TD, TG).

공개:

— 국제조사보고서와 함께 (조약 제21조(3))

(57) 요약서: 본 발명에 따른 이중 구조의 연료전지 박스는, 연료전지 스택을 수용하는 핫박스; 및 상기 핫박스를 내부 공간에 수용하고, 내측면과 상기 핫박스의 외측면이 이격되어 배치되고, 외부와 연통된 입구를 통해, 외부로부터 상기 내측면과 상기 핫박스의 외측면 사이의 공간인 열교환 공간으로 공기를 유입받는 케이스를 포함하되, 상기 유입된 공기는, 상기 열교환 공간에서 상기 핫박스과 열교환하고, 상기 열교환 공간과 상기 연료전지 스택의 공기극을 연통하는 공기주입 배관에 의해 상기 연료전지 스택의 공기극에 공급된다.

명세서

발명의 명칭: 이중 구조의 연료전지 박스 및 이를 이용한 연료전지 시스템

기술분야

- [1] 본 발명은 이중 구조의 연료전지 박스 및 이를 이용한 연료전지 시스템에 관한 것이다.

배경기술

- [2] 고온형 연료전지의 연료전지 스택 등이 수용되어 있는 용기는 핫박스(Hot box)라고 한다. 핫박스는 스택, 버너 및 고온용 BOP가 포함되어 고온에서 운전된다. 핫박스는 섭씨 200도에서 1000도 사이의 온도에서 운전되어, 단열을 하더라도 핫박스의 케이스가 매우 높은 온도를 가지게 된다.
- [3] 시스템 전체의 안전을 위해서는 핫박스의 온도가 정해진 온도 범위 내에서 유지되어야 한다. 기존에는 이러한 목적을 달성하기 위해, 핫박스의 케이스를 단열소재로 보강하는 방법을 사용하였다.

발명의 상세한 설명

기술적 과제

- [4] 본 발명은 이와 같은 문제들을 해결하기 위해 안출된 것으로서, 이중 구조의 연료전지 박스 및 이를 이용한 연료전지 시스템을 제공하는 것이다.

과제 해결 수단

- [5] 본 발명의 실시예에 따른 이중 구조의 연료전지 박스는, 연료전지 스택을 포함한 고온 BOP를 수용하는 핫박스; 및 상기 핫박스를 내부 공간에 수용하고, 내측면과 상기 핫박스의 외측면이 이격되어 배치되고, 외부와 연통된 입구를 통해, 외부로부터 상기 내측면과 상기 핫박스의 외측면 사이의 공간인 열교환 공간으로 공기를 유입받는 케이스를 포함하되, 상기 유입된 공기는, 상기 열교환 공간에서 상기 핫박스와 열교환하고, 상기 열교환 공간과 상기 연료전지 스택의 공기극을 연통하는 공기주입 배관에 의해 상기 연료전지 스택의 공기극에 공급된다.
- [6] 본 발명의 실시예에 따른 연료전지 시스템은, 공기극과 연료극을 구비하는 연료전지 스택; 상기 연료전지 스택을 내부에 수용하는 핫박스; 상기 핫박스를 내부에 수용하고, 상기 핫박스의 외측면과 이격되는 내측면을 구비하며, 상기 내측면과 상기 핫박스의 외측면 사이의 공간인 열교환 공간으로 외부로부터 공기를 유입받는 케이스; 및 상기 열교환 공간과 상기 공기극을 연통하는 제1 공기주입 배관을 포함하여, 상기 열교환 공간에서 가열된 공기 중의 적어도 일부를 상기 공기극으로 공급하는 공기주입부를 포함한다.

발명의 효과

- [7] 이에 따라, 핫박스의 온도는, 이중 구조의 케이스에 의해 단열효과를 얻어, 요구되는 적정 온도 범위를 충족할 수 있다.
- [8] 이중 구조의 케이스를 통과하여 핫박스로 인입되는 공기가 예열됨에 따라 연료전지 시스템의 효율이 증가한다.

도면의 간단한 설명

- [9] 도 1은 본 발명의 일 실시예에 따른 이중 구조의 연료전지 박스 및 연료전지 시스템의 종단면도이다.
- [10] 도 2는 본 발명의 일 실시예에 따른 이중 구조의 연료전지 박스의 핫박스를 둘러싼 영역을 나타낸 사시도이다.
- [11] 도 3은 본 발명의 일 실시예에 따른 이중 구조의 연료전지 박스의 일 배플과 케이스의 결합관계를 도시한 도면이다.
- [12] 도 4은 본 발명의 다른 실시예에 따른 이중 구조의 연료전지 박스의 배플 구조를 나타낸 도면이다.
- [13] 도 5는 본 발명의 일 실시예에 따른 이중 구조의 연료전지 박스를 포함하는 연료전지 시스템의 개념도이다.

발명의 실시를 위한 형태

- [14] 이하, 본 발명의 일부 실시예들을 예시적인 도면을 통해 상세하게 설명한다. 각 도면의 구성요소들에 참조부호를 부가함에 있어서, 동일한 구성요소들에 대해서는 비록 다른 도면상에 표시되더라도 가능한 한 동일한 부호를 가지도록 하고 있음에 유의해야 한다. 또한, 본 발명의 실시예를 설명함에 있어, 관련된 공지 구성 또는 기능에 대한 구체적인 설명이 본 발명의 실시예에 대한 이해를 방해한다고 판단되는 경우에는 그 상세한 설명은 생략한다.
- [15] 또한, 본 발명의 실시예의 구성 요소를 설명하는 데 있어서, 제 1, 제 2, A, B, (a), (b) 등의 용어를 사용할 수 있다. 이러한 용어는 그 구성 요소를 다른 구성 요소와 구별하기 위한 것일 뿐, 그 용어에 의해 해당 구성 요소의 본질이나 차례 또는 순서 등이 한정되지 않는다. 어떤 구성 요소가 다른 구성요소에 "연결", "결합", "연통" 또는 "접속"된다고 기재된 경우, 그 구성 요소는 그 다른 구성요소에 직접적으로 연결되거나 접속될 수 있지만, 각 구성 요소 사이에 또 다른 구성 요소가 "연결", "결합", "연통" 또는 "접속"될 수도 있다고 이해되어야 할 것이다.
- [16] 도 1은 본 발명의 일 실시예에 따른 이중 구조의 연료전지 박스(1) 및 연료전지 시스템의 종단면도이다.
- [17] 도 1을 참조하면, 본 발명의 일 실시예에 따른 이중 구조의 연료전지 박스(1)는, 케이스(10)와 핫박스(20)를 포함한다. 이러한 이중 구조의 내부에 공기주입부(30)를 더 구비하고, 핫박스(20) 내에 연료전지 스택(22)을 더 구비함으로써 연료전지 시스템을 구성한다.

[18]

[19] 케이스(10)

- [20] 케이스(10)는 연료전지 시스템의 외관을 구성하는 용기로, 내부 공간에 핫박스(20)와 공기주입부(30)를 수용한다. 케이스(10)는 열전도도가 낮은 소재로 구성될 수 있고, 직육면체로 형성될 수 있으나 그 형상 및 소재는 이에 제한되지 않는다.
- [21] 케이스(10)의 일측에는 외부와 연통된 입구(11)가 형성된다. 입구(11)를 통해 외부로부터 공기가 케이스(10)의 내부 공간으로 유입된다. 본 발명의 일 실시예에서는 입구(11)가 형성되는 위치를 케이스(10)의 상측으로 도시하여 표현하였으나, 그 위치는 이에 제한되지 않는다.
- [22] 케이스(10)의 내부 공간은 두 영역으로 구분될 수 있다. 하나는 핫박스(20)를 내부에 수용하도록 형성된 핫박스 수용 공간(18)이고, 나머지 하나는 핫박스 수용 공간(18)을 제외한 나머지 공간인 공기 주입 공간(17)이다. 케이스(10)는 격벽(15)을 더 포함함으로써, 핫박스 수용 공간(18)과 공기 주입 공간(17)을 구분할 수 있다. 공기 주입 공간(17)에는 콜드박스(19)가 수용될 수 있고, 다시 콜드박스(19) 내에는 공기주입부(30)가 수용될 수 있다. 콜드박스(19)는 공기주입부(30) 등 상온에서 운전되는 연료전지의 구성요소들을 포함하고 있는 용기이다.
- [23] 격벽(15)은 핫박스 수용 공간(18)과 공기 주입 공간(17)을 구분함과 동시에 두 공간 사이에서 공기의 유동이 이루어지도록 한다. 따라서 격벽(15)에는, 핫박스 수용 공간(18)과 공기 주입 공간(17)을 연통하는 적어도 하나의 통공(16)이 형성될 수 있다.
- [24] 또한 격벽(15)은, 공기 주입 공간(17)으로부터 핫박스(20)로 공기주입 배관(31)이 이어질 수 있도록 구성된다. 따라서 격벽(15)을 공기주입 배관(31)이 관통할 수 있다. 핫박스(20)가 포함하는 연료전지 스택(22)의 공기극(221)과 공기 주입 공간(17)을 연통하는 공기주입 배관(31)을 통해서, 열교환 공간(12)에서 열교환한 뒤 공기 주입 공간(17)에 머무르던 공기가 공기극(221)으로 유입된다. 공기주입부(30)의 공기주입구(34)를 통해 공기가 유입되고, 공기주입부(30)가 공기주입 배관(31)을 통해 핫박스(20)에 공기를 전달하는 것이다. 공기주입부(30)은 도 1과 같이 구획이 구분될 수 있다. 또한 공기주입부(30)는 블로어(32)를 포함할 수 있다.
- [25] 본 발명의 일 실시예에서 격벽(15)이 핫박스(20)의 하측에 위치함에 따라, 핫박스(20)의 자중을 견디도록 구성되었고, 공기주입 배관(31)이 핫박스(20)의 하측을 연통하도록 배치되었으나, 그 배치는 이에 제한되지 않는다.
- [26] 입구(11)는 핫박스 수용 공간(18)과 외부를 연통하도록 형성되고, 공기 주입 공간(17)은 직접적으로 입구(11)와 연결되지 않는다. 따라서 외부로부터 유입된 공기가 핫박스 수용 공간(18)을 일차적으로 거쳐서 공기 주입 공간(17)으로 유동한다.
- [27]
- [28] 핫박스(20)

- [29] 핫박스(20)는 연료전지 스택(22)을 수용하는 용기로, 연료전지 스택(22) 외에도 연료전지의 구성에 필요한 버너(도 5의 25), 예열기(도 5의 23), 개질기(도 5의 24) 등을 더 포함할 수 있다. 이러한 구성요소를 플레이트에 안착시켜 조립하고, 케이싱하여 핫박스(20)를 구성할 수 있다. 핫박스(20)를 케이싱하는 커버를 구성하는 소재의 열전도도는, 케이스(10)를 구성하는 소재의 열전도도보다 높을 수 있다.
- [30] 핫박스의 외측면(21)과 케이스의 내측면(14)은 서로 이격되어 배치된다. 따라서 핫박스의 외측면(21)과 케이스의 내측면(14) 사이에 공간이 형성되는데, 이를 열교환 공간(12)이라고 한다. 즉, 핫박스 수용 공간(18)에서 핫박스(20)가 차지하는 공간을 제외하면 열교환 공간(12)이 된다.
- [31] 입구(11)를 통해 외부로부터 유입된 공기는 열교환 공간(12)을 따라서 흐른다. 유입된 공기가 열교환 공간(12)에서 유동하면서, 핫박스의 외측면(21)을 만나게 되므로 핫박스(20)와 열교환한다. 열교환한 공기는 격벽(15)의 통공(16)을 통해 공기 주입 공간(17)으로 이동하고, 공기주입 배관(31)을 통해 핫박스(20)로 전달된다.
- [32] 외부로부터 열교환 공간(12)으로 유입된 공기는, 발열하는 핫박스의 외측면(21)과 열교환을 하고, 공기 주입 공간(17)으로 격벽(15)의 통공(16)을 통해 이동한다. 이동한 공기는 공기 주입 공간(17)에 수용되는 공기주입부(30)로 공기주입구(34)를 통해 유입되고, 공기주입부(30)는 다시 공기주입 배관(31)을 통해 공기를 핫박스(20)로 전달한다. 핫박스(20) 내에서 공기극(221)으로 공기가 전달되어 연료전지 스택(22)의 전력생산이 이루어진다. 열교환 공간(12)에서 예열된 공기가 공급되고, 열교환 공간(12)을 흐르는 공기로 인해 단열효과가 발생하므로, 전체 이중 구조의 연료전지 박스(1) 및 핫박스(20)가 요구되는 적정 온도 범위를 충족할 수 있다.
- [33] 이러한 연료전지 박스의 이중 구조는, 연료전지 시스템 전체를 둘러싼 전체 케이스가 본 발명의 일 실시예에 따른 케이스(10)가 되어 구성될 수도 있고, 연료전지 시스템의 전체 케이스 내부에 본 발명의 일 실시예와 같은 케이스(10)가 형성되고 수용됨으로써 구성될 수도 있다. 전체 케이스와 본 발명의 케이스(10)가 동일한 경우, 공기 주입 공간(17)에는 공기주입부(30)와 쿨드박스(19) 외에도 연료전지를 구성하는 다양한 구성요소들이 수용될 수 있다.
- [34] 핫박스의 외측면(21)의 온도가 적정 온도 범위 내에 위치할 수 있도록, 열교환 공간(12)을 유동하는 공기가 핫박스(20)와 열교환할 수 있는 유로가 형성된다. 유로는 원하는 공기의 유동 형태에 따라 다르게 형성될 수 있다. 열교환 공간(12) 내에 유로를 형성하기 위하여, 케이스의 내측면(14)과 핫박스의 외측면(21) 사이에는 배플(41, 42, 43, 44, 45, 47)이 형성될 수 있다.
- [35]
- [36] 배플(41, 42, 43, 44, 45, 47)
- [37] 도 2는 본 발명의 일 실시예에 따른 이중 구조의 연료전지 박스(1)의

핫박스(20)를 둘러싼 영역을 나타낸 사시도이다.

- [38] 도 2를 참조하면, 핫박스의 외측면(21)과 케이스의 내측면(14) 중 적어도 어느 하나의 측면으로부터, 어느 하나의 측면을 바라보는 다른 측면을 향해 배플(baffle, 41, 42, 43, 44, 45)이 돌출되어 형성된다. 이러한 배플(41, 42, 43, 44, 45)은 도 2에 도시된 바와 같이, 케이스(10)의 바닥면과 나란한 판형으로 형성될 수 있다. 또한 배플(47)은 핫박스의 상면(215)으로부터도 상방으로 돌출되어 형성될 수 있고, 하면으로부터도 하방으로 돌출되어 형성될 수 있다.
- [39] 배플(41, 42, 43, 44, 45, 47)은 열교환 공간(12)을 구분하여, 유입된 공기가 소정 방향으로 이동하도록 유도하는 유로를 형성한다. 다만 배플(41, 42, 43, 44, 45, 47)은, 열교환 공간(12)을 복수의 부분으로 완전히 구분함으로써 유입된 공기가 배플(41, 42, 43, 44, 45, 47)을 넘어서 유동하지 못하도록 해서는 안 된다. 유입된 공기가 원하는 적정 시간만큼 적정 위치에서 머무르며 핫박스(20)와 열교환하도록 배플(41, 42, 43, 44, 45, 47)을 형성하는 것이다. 또한 결과적으로 연료전지 스택(22)에 공기가 공급되어야 하므로, 공기가 원활하게 흐를 수 있도록 배플(41, 42, 43, 44, 45, 47)이 형성되어야 한다.
- [40] 또한 배플(41, 42, 43, 44, 45, 47)이 형성하는 유로는 작은 사이즈의 개구나 좁은 폭의 슬릿을 형성하지 않는다. 이러한 좁은 유로가 형성되는 경우, 압력이 상승하거나 채널링(channeling) 현상이 일어나 그 영역으로 매우 빠르게 공기가 흐르기 때문에, 적절한 열교환을 하도록 유체를 유동시키는데 불리하기 때문이다.
- [41] 따라서 배플(41, 42, 43, 44, 45, 47)의 형상은, 좁은 유로가 형성되도록 형성되지 않는다. 도면에서 확인할 수 있듯이, 배플(41)은 핫박스의 일 외측면(212)의 소정 높이에서 돌출되어 케이스의 내측면(14)에 결합될 수 있고, 다른 배플(43)이 핫박스의 다른 외측면(211)의 소정 높이 중 소정 폭 만큼의 영역에서 돌출되어 케이스의 내측면(14)에 결합될 수도 있다. 또한 또 다른 배플(44)은 핫박스의 다른 외측면(211)의 소정 높이에서 돌출되어, 케이스의 내측면(14)에 결합되지 않고 케이스의 내측면(14)과 이격되도록 배치될 수도 있다. 또 다른 배플(42)은 케이스의 내측면(14)을 향해서 돌출되어 일부 영역은 케이스의 내측면(14)에 결합되고, 일부 영역은 케이스의 내측면(14)에 결합되지 않고 케이스의 내측면(14)과 이격되도록 배치될 수 있다.
- [42] 배플(41, 42, 43, 44, 45, 47)의 배치는, 열교환 공간(12)을 서로 완전히 차단되는 복수의 영역으로 구분하도록 만들어지지 않는다. 핫박스(20) 및 케이스(10)가 상면(215), 하면 및 4개의 측면(211, 212, 213, 214)을 포함하는 직육면체로 형성되는 경우를 예로 들어 설명한다. 도면에서 확인할 수 있듯이, 복수의 배플(41, 42, 43, 44, 45, 47) 중 핫박스(20)의 어느 2개의 측면(211, 212, 213, 214) 중 임의의 2개의 측면)에 배치되는 배플(41, 42, 43, 44, 45)은, 다른 2개의 측면(211, 212, 213, 214) 중 상기 2개의 측면을 제외한 측면)에 배치되는 배플(41, 42, 43, 44, 45)과 서로 연속되지 않도록 배치된다. 달리 말해, 횡방향으로 연장되는 복수의

배플(41, 42, 43, 44, 45)이, 핫박스(20)의 4개의 측면(211, 212, 213, 214)에 각각 복수개로 마련되되, 각 측면에서 종방향으로 배플(41, 42, 43, 44, 45)이 서로 이격되게 배치될 수 있다. 일 측면(212)을 살펴보면, 종방향으로 2개의 배플(41, 42)이 이격되어 배치됨을 알 수 있다. 동시에 인접하는 2개의 핫박스의 측면(211, 212, 213, 214)을 관찰할 때, 어느 하나의 측면에서 다른 하나의 측면으로 상기 횡방향을 따라 서로 연속되지 않게 배플(41, 42, 43, 44, 45)이 배치될 수 있다. 배플(41, 42, 43, 44, 45)이 연속되지 않게 배치되어, 그 사이로 공기가 유동할 수 있다. 또한, 상면(215)에도 배플(47)이 복수 개 형성되되 다른 측면의 배플(41, 42, 43, 44, 45)과 연속되지 않도록 배치될 수 있다.

[43] 배플(41, 42, 43, 44, 45, 47)은 케이스(10)의 외측면(21)에 피스나 볼트와 같은 결합 부재(50)를 통해 또는 용접 등을 포함한 방법에 의해 결합될 수 있다. 도 3은 본 발명의 일 실시예에 따른 이중 구조의 연료전지 박스(1)의 일 배플(41)과 케이스(10)의 결합관계를 도시한 도면이다. 배플(41)이 핫박스의 외측면(212)으로부터 케이스의 내측면(14)을 향해 돌출되어 그 선단이 케이스의 내측면(14)과 접촉하되, 케이스(10)의 외측면으로부터 체결된 결합 부재(50)를 통해 배플(41)과 케이스(10)가 고정되는 것이다. 배플(41)과 케이스(10)가 이와 같이 고정됨에 따라 배플(41)이 케이스(10)와 핫박스(20)를 연결하므로, 케이스(10)와 핫박스(20)의 위치를 서로 유지시키고 고정시키는 별도의 지지대가 필요하지 않다. 본 발명의 일 실시예에서는 핫박스의 외측면(212)으로부터 케이스의 내측면(14)으로 배플(41)이 돌출되어 결합되는 경우를 도시하였으나, 이에 제한되지 않고 케이스의 내측면(14)에서 핫박스의 외측면(212)으로 배플이 돌출되고 결합되어 동일한 역할을 수행할 수도 있고, 양 측면 모두에서 서로를 향해 배플이 돌출되고 서로 결합될 수도 있다.

[44] 도 3에서는 다른 배플(42) 역시 도시되었고, 케이스의 내측면(14)과 접촉하지 않아 배플(42)과의 사이에 형성된 유로로 공기가 흐를 수 있음을 확인할 수 있다.

[45] 배플(41, 42, 43, 44, 45, 47)의 형상에 대해, 횡방향으로 평행하게 돌출된 판형의 배플(41, 42, 43, 44, 45, 47)만을 일 실시예에서 설명하였으나, 본 발명의 다른 실시예에 따르면 'v'자 형상의 배플(46)이 가능하다. 도 4은 본 발명의 다른 실시예에 따른 이중 구조의 연료전지 박스(1)의 배플(46) 구조를 나타낸 도면이다. 종단면이 'v'자 형상으로 형성되는 다른 실시예의 배플(46)은, 배플(46)의 주변에서 공기의 유동에 변화가 발생하도록 함으로써 목적하는 열교환 특성을 얻는다. 이러한 'v'자 형상의 배플(46)이 열교환 공간(12)에 복수 개 배치될 수 있다. 'v'형 배플(46)의 경우, 배플이 설치된 위치를 중심으로 열교환이 크게 일어나므로 부분적으로 온도가 높은 부분에 사용할 수 있다.

[46] 도 5는 본 발명의 일 실시예에 따른 이중 구조의 연료전지 박스(1)를 포함하는 연료전지 시스템의 개념도이다.

[47] 도 5를 참조하면, 본 발명의 일 실시예에 따른 연료전지 시스템은, 공기주입부(30)와 핫박스(20)를 포함한다. 도 5에는 케이스(10)가 도시되지

않았으나, 도 1을 참조하면 핫박스(20)와 공기주입부(30)를 각각의 구분된 공간에 수용하고 있음을 확인할 수 있다.

- [48] 공기주입부(30)는 열교환 공간(12)을 유동하며 열교환하고 예열된 공기를 공기주입 공간(17)으로부터 주입받는다. 유입된 공기는 공기 중의 이물질 제거하는 필터(33)와, 공기를 배관을 향해 불어내는 블로어(32)를 거쳐서 공기주입 배관(31)을 통해 핫박스(20)로 유입된다.
- [49] 공기주입 배관(31)은 연료전지 스택(22)의 공기극(221)에, 공기주입부(30)로부터 전달받은 공기 중의 적어도 일부를 공급하는 배관으로, 예열기(23)를 포함할 수 있다. 예열기(23)는 공기주입 배관(31) 중의 공기를 예열하는 구성요소로, 버너(25)에서 생성된 배기가스를 배기가스 배관(251, 252)을 통해 공급받아 공기를 연료전지에 공급하기에 알맞은 온도로 예열한다. 연료전지 스택(22)의 공기극(221)에 공급되는 공기는 일정 반응온도 이상을 유지해야 하므로, 예열기(23)가 필요한 것이다. 열교환 공간(12)에서 예열된 공기가 공기주입 배관(31) 내를 유동하므로, 예열기(23)가 공기를 예열시킬 때 전달해야 하는 열량이 줄어들어 연료전지 전체의 효율이 증가한다. 예열기(23)를 통과한 배기가스는 배기가스 배출 배관(253)을 통해 핫박스(20) 외부로 배출된다.
- [50] 버너 공기주입 배관(254)은 공기주입 배관(31)으로부터 분기되어, 공기주입부(30)로부터 전달받은 공기 중의 적어도 다른 일부를 버너(25)에 제공한다. 버너(25)는 LNG 형태의 도시가스를 포함하여 연료연전에 필요한 연료를 주입받아 공기와 섞어 연소반응을 통해 열과 배기가스를 발생시키는 구성요소이다. 따라서 버너 공기주입 배관(254)으로부터 전달받은 공기와, 공기극(221)의 반응 이후에 얻어진 가스와, 외부로부터 유입된 배기가스를 연소시켜 버너(25)는 열을 발생시키고, 연소반응의 결과물로 얻어진 배기가스를 배기가스 배관(251, 252)을 통해 개질기(24)로 전달한다. 공기극(221)의 반응 이후에 얻어진 가스가 버너(25)로 전달되기 위해, 공기극(221)과 버너(25)를 연통하는 공기극 배출 배관(224)을 연료전지 시스템이 더 포함할 수 있다.
- [51] 배기가스 배관(251, 252)은 일차적으로 버너(25)와 개질기(24)를 연통하고, 이차적으로 개질기(24)와 예열기(23)를 연통한다. 따라서 배기가스 배관(251, 252)은, 개질기(24)와 버너(25)를 잇는 제1 배기가스 배관(251)과, 개질기(24)와 예열기(23)를 잇는 제2 배기가스 배관(252)을 포함할 수 있다. 버너(25)에서 생성된 배기가스를 개질기(24)와 예열기(23)로 순차적으로 공급함으로써, 열을 공기 또는 연료의 가열에 사용할 수 있다.
- [52] 개질기(24)는 수소 공급을 위해 연료를 개질하는 구성요소이다. 개질기(24)는 탄화수소를 연료로 입력받고, 이를 버너(25)의 배기가스 중의 열을 이용해 개질반응하여 분해함으로써 수소를 얻어 연료전지 스택(22)의 연료극(222)에 제공한다. 따라서 개질기(24)와 연료극(222)을 연통하는 연료 제공 배관(241)이 배치될 수 있다.

- [53] 연료전지 스택(22)은 연료극(222)과 공기극(221)을 구비하고, 이를 연결하는 전해질 막(223)을 포함하여, 연료와 공기를 입력받아 전기를 생산하는 구성요소이다. 상술한 바와 같이, 공기주입 배관(31)을 통해 공기극(221)에 공기가 전달되고, 개질기(24)를 통해 개질된 연료로부터 수소가 연료극(222)에 공급됨에 따라, 연료전지 스택(22)은 전력을 생산한다.
- [54] 이상에서, 본 발명의 실시예를 구성하는 모든 구성 요소들이 하나로 결합하거나 결합하여 동작하는 것으로 설명되었다고 해서, 본 발명이 반드시 이러한 실시예에 한정되는 것은 아니다. 즉, 본 발명의 목적 범위 안에서라면, 그 모든 구성 요소들이 하나 이상으로 선택적으로 결합하여 동작할 수도 있다. 또한, 이상에서 기재된 "포함하다", "구성하다" 또는 "가지다" 등의 용어는, 특별히 반대되는 기재가 없는 한, 해당 구성 요소가 내재할 수 있음을 의미하는 것이므로, 다른 구성 요소를 제외하는 것이 아니라 다른 구성 요소를 더 포함할 수 있는 것으로 해석되어야 한다. 기술적이거나 과학적인 용어를 포함한 모든 용어들은, 다르게 정의되지 않는 한, 본 발명이 속하는 기술 분야에서 통상의 지식을 가진 자에 의해 일반적으로 이해되는 것과 동일한 의미가 있다. 사전에 정의된 용어와 같이 일반적으로 사용되는 용어들은 관련 기술의 문맥상의 의미와 일치하는 것으로 해석되어야 하며, 본 발명에서 명백하게 정의하지 않는 한, 이상적이거나 과도하게 형식적인 의미로 해석되지 않는다.
- [55] 이상의 설명은 본 발명의 기술 사상을 예시적으로 설명한 것에 불과한 것으로서, 본 발명이 속하는 기술 분야에서 통상의 지식을 가진 자라면 본 발명의 본질적인 특성에서 벗어나지 않는 범위에서 다양한 수정 및 변형이 가능할 것이다. 따라서, 본 발명에 개시된 실시예들은 본 발명의 기술 사상을 한정하기 위한 것이 아니라 설명하기 위한 것이고, 이러한 실시예에 의하여 본 발명의 기술 사상의 범위가 한정되는 것은 아니다. 본 발명의 보호 범위는 아래의 청구범위에 의하여 해석되어야 하며, 그와 동등한 범위 내에 있는 모든 기술 사상은 본 발명의 권리범위에 포함되는 것으로 해석되어야 할 것이다.

청구범위

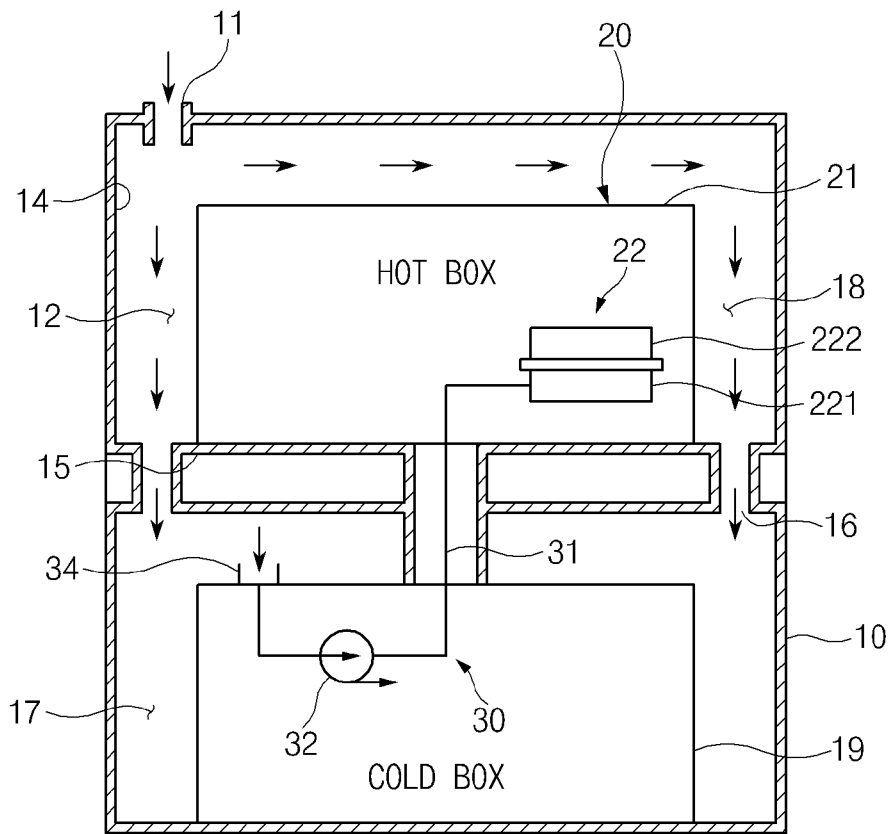
- [청구항 1] 연료전지 스택을 수용하는 핫박스; 및
 상기 핫박스를 내부 공간에 수용하고, 내측면과 상기 핫박스의 외측면이 이격되어 배치되고, 외부와 연통된 입구를 통해, 외부로부터 상기 내측면과 상기 핫박스의 외측면 사이의 공간인 열교환 공간으로 공기를 유입받는 케이스를 포함하되,
 상기 유입된 공기는, 상기 열교환 공간에서 상기 핫박스과 열교환하고, 상기 열교환 공간과 상기 연료전지 스택의 공기극을 연통하는 공기주입 배관에 의해 상기 연료전지 스택의 공기극에 공급되는, 이중 구조의 연료전지 박스.
- [청구항 2] 제1항에 있어서,
 상기 케이스의 내측면과 상기 핫박스의 외측면 중 적어도 어느 하나의 측면으로부터, 상기 어느 하나의 측면을 바라보는 다른 하나의 측면을 향해 돌출되는 복수의 배플(baffle)을 더 포함하고,
 상기 배플은, 상기 열교환 공간을 구분하여, 상기 유입된 공기를 소정 방향으로 유도하기 위한 유로를 형성하는, 이중 구조의 연료전지 박스.
- [청구항 3] 제2항에 있어서,
 상기 복수의 배플 중 적어도 어느 하나의 배플의 선단은, 상기 다른 하나의 측면에 결합됨으로써, 상기 케이스와 상기 핫박스를 연결하는, 이중 구조의 연료전지 박스.
- [청구항 4] 제2항에 있어서,
 상기 배플은, 상기 케이스의 바닥면과 평행한 판형인, 이중 구조의 연료전지 박스.
- [청구항 5] 제2항에 있어서,
 상기 배플의 종단면은, 'v'자 형상으로 형성되는, 이중 구조의 연료전지 박스.
- [청구항 6] 제2항에 있어서,
 상기 핫박스 및 상기 케이스는, 직육면체로 구성되고,
 상기 복수의 배플 중 상기 핫박스의 어느 2개의 측면에 배치되는 배플은, 상기 핫박스의 다른 2개의 측면에 배치되는 배플과 연속되지 않는, 이중 구조의 연료전지 박스.
- [청구항 7] 제2항에 있어서
 상기 핫박스 및 상기 케이스는, 상면, 하면 및 4개의 측면을 포함하는 직육면체의 형상으로 형성되고,
 상기 복수의 배플은,
 각각 횡방향으로 연장되고,
 상기 핫박스의 4개의 측면에 각각, 복수 개로 마련되되,

어느 1개의 측면에 있어, 종방향으로 서로 이격되게 배치되고,
인접하는 2개의 측면에 있어, 어느 하나의 측면에서 다른 하나의
측면으로 상기 횡방향을 따라 서로 연속되지 않게 배치되는, 이중 구조의
연료전지 박스.

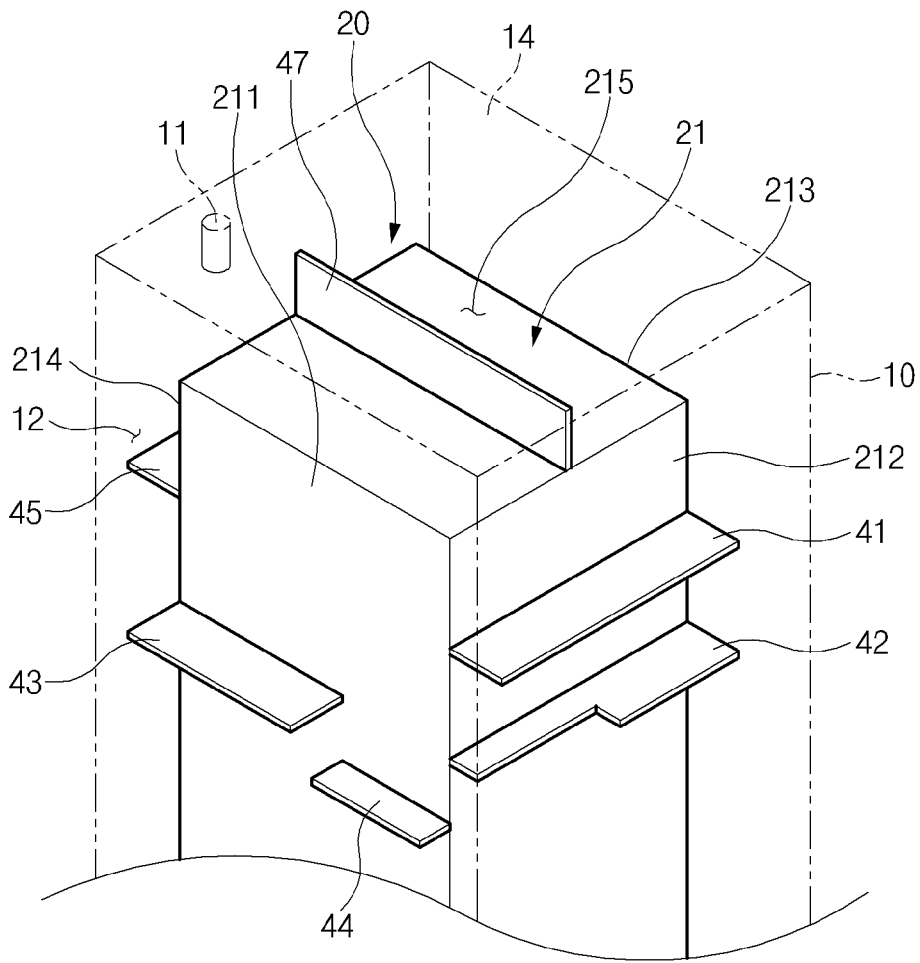
- [청구항 8] 제1항에 있어서,
상기 케이스를 구성하는 소재는, 상기 핫박스를 구성하는 소재보다
열전도도가 낮은 소재인, 이중 구조의 연료전지 박스.
- [청구항 9] 제1항에 있어서,
상기 케이스의 내부 공간은,
상기 핫박스를 내부에 수용하도록 형성되고, 상기 열교환 공간을
포함하는 핫박스 수용 공간; 및
상기 핫박스 수용 공간을 제외한 나머지 공간인 공기 주입 공간을
포함하고,
상기 케이스는, 상기 핫박스 수용 공간과 상기 공기 주입 공간을
구분하고, 상기 핫박스와 열교환한 공기가 상기 열교환 공간으로부터
상기 공기 주입 공간으로 유입 가능하도록 상기 열교환 공간과 상기 공기
주입 공간을 연통하는 통공이 형성되고, 상기 열교환 공간으로부터 상기
공기 주입 공간으로 유입된 공기를 상기 공기극에 공급할 수 있도록 상기
공기주입 배관이 관통하는 격벽을 더 포함하는, 이중 구조의 연료전지
박스.
- [청구항 10] 공기극과 연료극을 구비하는 연료전지 스택;
상기 연료전지 스택을 내부에 수용하는 핫박스;
상기 핫박스를 내부에 수용하고, 상기 핫박스의 외측면과 이격되는
내측면을 구비하며, 상기 내측면과 상기 핫박스의 외측면 사이의 공간인
열교환 공간으로 외부로부터 공기를 유입받는 케이스; 및
상기 열교환 공간과 상기 공기극을 연통하는 공기주입 배관을 포함하여,
상기 열교환 공간에서 가열된 공기 중의 적어도 일부를 상기 공기극으로
공급하는 공기주입부를 포함하는, 연료전지 시스템.
- [청구항 11] 제10항에 있어서,
연소에 의해 배기가스를 생성하는 버너;
상기 버너로부터 상기 배기가스를 공급받아 열교환을 통해 상기
공기주입 배관 중의 공기를 예열하는 예열기; 및
상기 공기주입 배관과 상기 버너를 연통하여, 상기 열교환 공간 내에서
가열된 공기 중의 적어도 다른 일부를 상기 버너로 공급하는 버너
공기주입 배관을 더 포함하는, 연료전지 시스템.
- [청구항 12] 제11항에 있어서,
상기 연료극으로 수소를 공급하기 위해, 공급받은 연료를 개질하고, 상기
버너로부터 상기 배기가스를 공급받아 상기 배기가스 중의 열을

개질반응에 이용하는 개질기를 더 포함하는, 연료전지 시스템.
[청구항 13] 제12항에 있어서,
상기 버너와 상기 개질기를 일차적으로 연통하고, 상기 개질기와 상기
예열기를 이차적으로 연통하여, 상기 버너에서 생성된 배기가스를 상기
개질기와 상기 예열기로 순차적으로 공급하는 배기가스 배관을 더
포함하는, 연료전지 시스템.

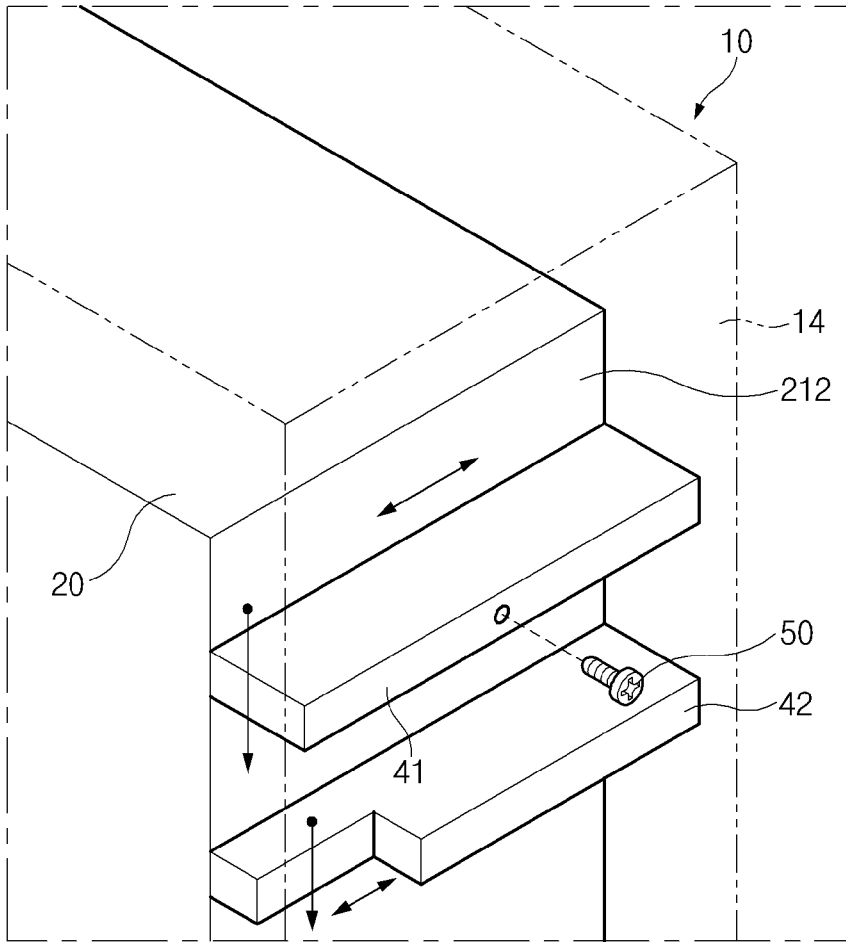
[도 1]

1

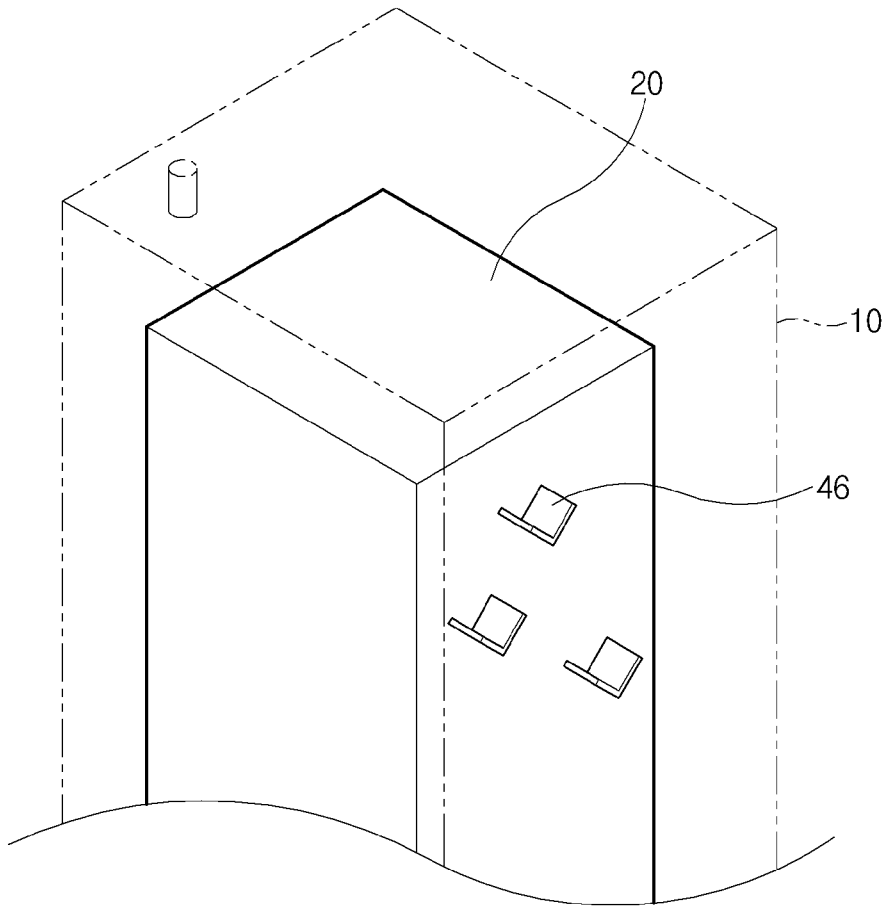
[도2]



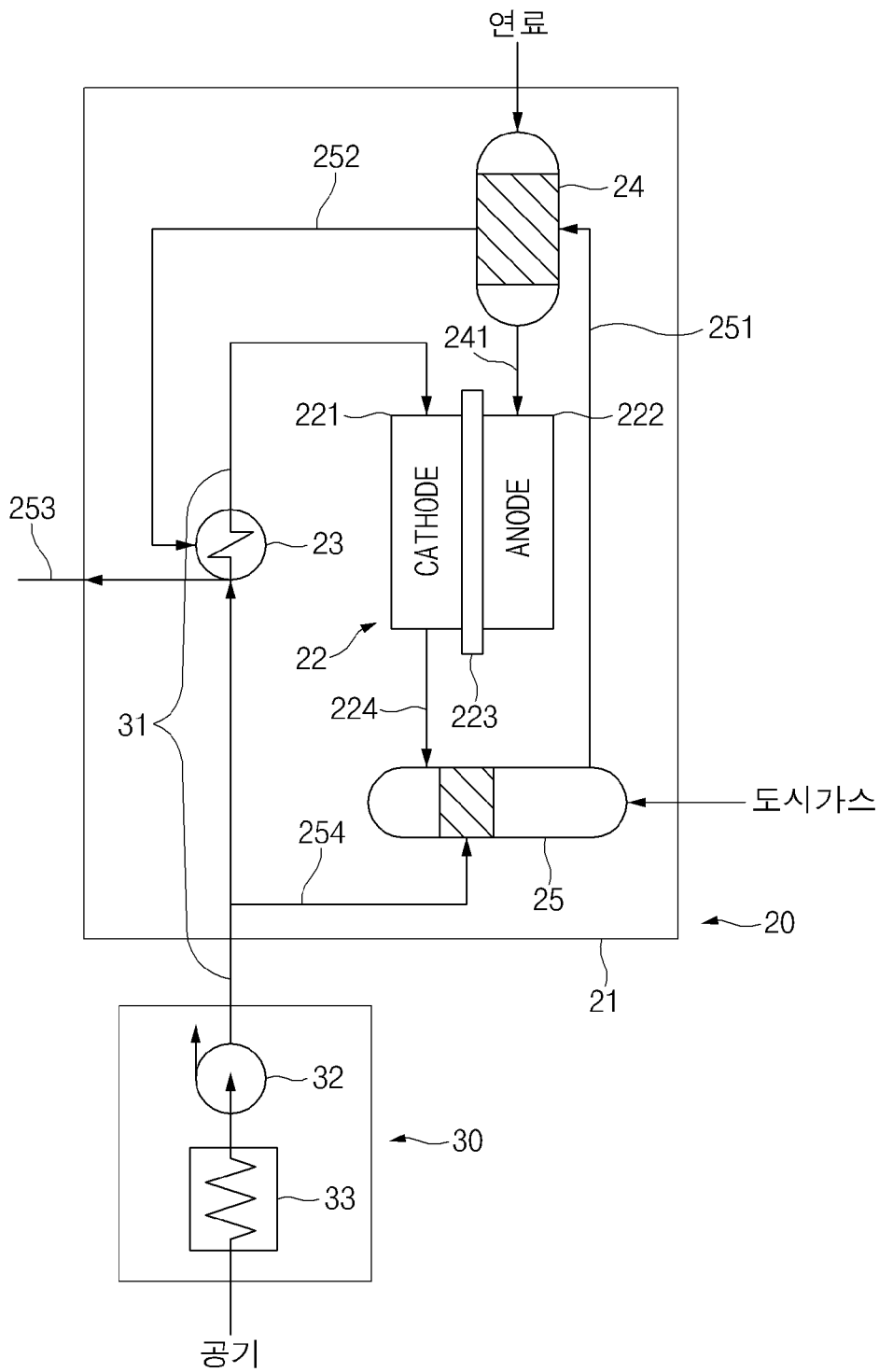
[도3]



[도4]



[도5]



INTERNATIONAL SEARCH REPORT

International application No.

PCT/KR2018/007290

A. CLASSIFICATION OF SUBJECT MATTER

H01M 8/04007(2016.01)i, H01M 8/04014(2016.01)i, H01M 8/2475(2016.01)i, H01M 8/0612(2016.01)i

According to International Patent Classification (IPC) or to both national classification and IPC

B. FIELDS SEARCHED

Minimum documentation searched (classification system followed by classification symbols)

H01M 8/04007; H01M 8/04; H01M 8/04701; H01M 8/06; H01M 8/12; H01M 8/24; H01M 8/04014; H01M 8/2475; H01M 8/0612

Documentation searched other than minimum documentation to the extent that such documents are included in the fields searched

Korean Utility models and applications for Utility models: IPC as above
Japanese Utility models and applications for Utility models: IPC as above

Electronic data base consulted during the international search (name of data base and, where practicable, search terms used)

eKOMPASS (KIPO internal) & Keywords: cell stack, hot-box, case, heat exchange space, air injection, baffle

C. DOCUMENTS CONSIDERED TO BE RELEVANT

| Category* | Citation of document, with indication, where appropriate, of the relevant passages | Relevant to claim No. |
|-----------|--|-----------------------|
| X | JP 2016-021337 A (JX NIPPON OIL & ENERGY CORP.) 04 February 2016 See paragraphs [0008], [0011], [0014], [0016], [0021], [0024], [0025], [0027], [0039], [0050], [0051]; and figures 1, 2, 4, 8. | 1,8-10 |
| Y | | 2-7,11-13 |
| Y | JP 2012-009206 A (RINNAI CORP. et al.) 12 January 2012 See paragraphs [0013], [0014], [0025]-[0027]; and figure 1. | 2-7 |
| Y | KR 10-2017-0002142 A (KYUNG DONG NAVIEN CO., LTD.) 06 January 2017 See paragraphs [0036], [0066], [0068], [0069], [0074]-[0076], [0090], [0135]; and figure 2. | 11-13 |
| A | JP 2008-192347 A (KYOCERA CORP.) 21 August 2008 See paragraphs [0027]-[0041]; and figure 1. | 1-13 |
| A | JP 2016-177883 A (FUJI ELECTRIC CO., LTD.) 06 October 2016 See paragraphs [0056], [0058]; and figures 2, 6, 7. | 1-13 |



Further documents are listed in the continuation of Box C.



See patent family annex.

* Special categories of cited documents:

"A" document defining the general state of the art which is not considered to be of particular relevance

"E" earlier application or patent but published on or after the international filing date

"L" document which may throw doubts on priority claim(s) or which is cited to establish the publication date of another citation or other special reason (as specified)

"O" document referring to an oral disclosure, use, exhibition or other means

"P" document published prior to the international filing date but later than the priority date claimed

"T" later document published after the international filing date or priority date and not in conflict with the application but cited to understand the principle or theory underlying the invention

"X" document of particular relevance; the claimed invention cannot be considered novel or cannot be considered to involve an inventive step when the document is taken alone

"Y" document of particular relevance; the claimed invention cannot be considered to involve an inventive step when the document is combined with one or more other such documents, such combination being obvious to a person skilled in the art

"&" document member of the same patent family

Date of the actual completion of the international search

04 OCTOBER 2018 (04.10.2018)

Date of mailing of the international search report

04 OCTOBER 2018 (04.10.2018)

Name and mailing address of the ISA/KR

Korean Intellectual Property Office
Government Complex Daejeon Building 4, 189, Cheongsa-ro, Seo-gu,
Daejeon, 35208, Republic of Korea

Facsimile No. +82-42-481-8578

Authorized officer

Telephone No.

INTERNATIONAL SEARCH REPORT
Information on patent family members

International application No.

PCT/KR2018/007290

| Patent document cited in search report | Publication date | Patent family member | Publication date |
|--|------------------|--|--|
| JP 2016-021337 A | 04/02/2016 | NONE | |
| JP 2012-009206 A | 12/01/2012 | JP 5548534 B2 | 16/07/2014 |
| KR 10-2017-0002142 A | 06/01/2017 | EP 3316369 A1 KR 10-1753335 B1 US 2018-0191006 A1 WO 2017-003088 A1 | 02/05/2018 04/07/2017 05/07/2018 05/01/2017 |
| JP 2008-192347 A | 21/08/2008 | JP 5063126 B2 | 31/10/2012 |
| JP 2016-177883 A | 06/10/2016 | NONE | |

| A. 발명이 속하는 기술분류(국제특허분류(IPC)) H01M 8/04007(2016.01)i, H01M 8/04014(2016.01)i, H01M 8/2475(2016.01)i, H01M 8/0612(2016.01)i | | |
|--|--|---|
| B. 조사된 분야 조사된 최소문헌(국제특허분류를 기재) H01M 8/04007; H01M 8/04; H01M 8/04701; H01M 8/06; H01M 8/12; H01M 8/24; H01M 8/04014; H01M 8/2475; H01M 8/0612 조사된 기술분야에 속하는 최소문헌 이외의 문헌 한국등록실용신안공보 및 한국공개실용신안공보: 조사된 최소문헌란에 기재된 IPC 일본등록실용신안공보 및 일본공개실용신안공보: 조사된 최소문헌란에 기재된 IPC | | |
| 국제조사에 이용된 전산 데이터베이스(데이터베이스의 명칭 및 검색어(해당하는 경우)) eKOMPASS(특허청 내부 검색시스템) & 키워드: 전지 스택, 핫박스, 케이스, 열교환 공간, 공기주입, 배플 | | |
| C. 관련 문헌 | | |
| 카테고리* | 인용문헌명 및 관련 구절(해당하는 경우)의 기재 | 관련 청구항 |
| X | JP 2016-021337 A (JX NIPPON OIL & ENERGY CORP.) 2016.02.04 단락 [0008], [0011], [0014], [0016], [0021], [0024], [0025], [0027], [0039], [0050], [0051]; 및 도면 1, 2, 4, 8 참조. | 1, 8-10 |
| Y | | 2-7, 11-13 |
| Y | JP 2012-009206 A (RINNAI CORP. 등) 2012.01.12 단락 [0013], [0014], [0025]-[0027]; 및 도면 1 참조. | 2-7 |
| Y | KR 10-2017-0002142 A (주식회사 경동나비엔) 2017.01.06 단락 [0036], [0066], [0068], [0069], [0074]-[0076], [0090], [0135]; 및 도면 2 참조. | 11-13 |
| A | JP 2008-192347 A (KYOCERA CORP.) 2008.08.21 단락 [0027]-[0041]; 및 도면 1 참조. | 1-13 |
| A | JP 2016-177883 A (FUJI ELECTRIC CO., LTD.) 2016.10.06 단락 [0056], [0058]; 및 도면 2, 6, 7 참조. | 1-13 |
| <input type="checkbox"/> 추가 문헌이 C(계속)에 기재되어 있습니다. <input checked="" type="checkbox"/> 대응특허에 관한 별지를 참조하십시오. | | |
| * 인용된 문헌의 특별 카테고리: “A” 특별히 관련이 없는 것으로 보이는 일반적인 기술수준을 정의한 문헌 “E” 국제출원일보다 빠른 출원일 또는 우선일을 가지나 국제출원일 이후에 공개된 선출원 또는 특허 문헌 “L” 우선권 주장에 의문을 제기하는 문헌 또는 다른 인용문헌의 공개일 또는 다른 특별한 이유(이유를 명시)를 밝히기 위하여 인용된 문헌 “O” 구두 개시, 사용, 전시 또는 기타 수단을 언급하고 있는 문헌 “P” 우선일 이후에 공개되었으나 국제출원일 이전에 공개된 문헌 “T” 국제출원일 또는 우선일 후에 공개된 문헌으로, 출원과 상충하지 않으며 발명의 기초가 되는 원리나 이론을 이해하기 위해 인용된 문헌 “X” 특별한 관련이 있는 문헌. 해당 문헌 하나만으로 청구된 발명의 신규성 또는 진보성이 없는 것으로 본다. “Y” 특별한 관련이 있는 문헌. 해당 문헌이 하나 이상의 다른 문헌과 조합하는 경우로 그 조합이 당업자에게 자명한 경우 청구된 발명은 진보성이 없는 것으로 본다. “&” 동일한 대응특허문헌에 속하는 문헌 | | |
| 국제조사의 실제 완료일 2018년 10월 04일 (04.10.2018) | 국제조사보고서 발송일 2018년 10월 04일 (04.10.2018) | |
| ISA/KR의 명칭 및 우편주소 대한민국 특허청 (35208) 대전광역시 서구 청사로 189, 4동 (둔산동, 정부대전청사) 팩스 번호 +82-42-481-8578 | 심사관 남의호 전화번호 +82-42-481-5580 |  |

| 국제조사보고서에서 인용된 특허문헌 | 공개일 | 대응특허문헌 | 공개일 |
|-----------------------|------------|--|--|
| JP 2016-021337 A | 2016/02/04 | 없음 | |
| JP 2012-009206 A | 2012/01/12 | JP 5548534 B2 | 2014/07/16 |
| KR 10-2017-0002142 A | 2017/01/06 | EP 3316369 A1 KR 10-1753335 B1 US 2018-0191006 A1 WO 2017-003088 A1 | 2018/05/02 2017/07/04 2018/07/05 2017/01/05 |
| JP 2008-192347 A | 2008/08/21 | JP 5063126 B2 | 2012/10/31 |
| JP 2016-177883 A | 2016/10/06 | 없음 | |