

(12) 特許協力条約に基づいて公開された国際出願

(19) 世界知的所有権機関
国際事務局

(43) 国際公開日
2019年4月4日(04.04.2019)



(10) 国際公開番号

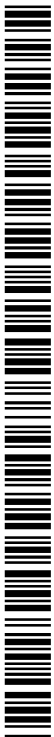
WO 2019/065415 A1

- (51) 国際特許分類:
C23F 11/14 (2006.01)
- (21) 国際出願番号: PCT/JP2018/034655
- (22) 国際出願日: 2018年9月19日(19.09.2018)
- (25) 国際出願の言語: 日本語
- (26) 国際公開の言語: 日本語
- (30) 優先権データ:
特願 2017-186770 2017年9月27日(27.09.2017) JP
- (71) 出願人: 栗田工業株式会社 (**KURITA WATER INDUSTRIES LTD.**) [JP/JP]; 〒1640001 東京都中野区中野四丁目10番1号 Tokyo (JP).
- (72) 発明者: 森 信太郎 (**MORI, Shintaro**); 〒1640001 東京都中野区中野四丁目10番1号 栗田工業株式会社内 Tokyo (JP). 林 倩 (**LIN, Qian**); 〒1640001 東京都中野区中野四丁目10番1号 栗田工業株式会社内 Tokyo (JP).
- (74) 代理人: 有永 俊 (**ARINAGA, Shun**); 〒1050001 東京都港区虎ノ門三丁目25番2号 虎ノ門ESビル7階 特許業務法人大谷特許事務所 Tokyo (JP).
- (81) 指定国(表示のない限り、全ての種類の国内保護が可能): AE, AG, AL, AM, AO, AT, AU, AZ, BA, BB, BG, BH, BN, BR, BW, BY, BZ, CA, CH, CL, CN, CO, CR, CU, CZ, DE, DJ, DK, DM, DO, DZ, EC, EE, EG, ES, FI, GB, GD, GE, GH, GM, GT, HN, HR, HU, ID, IL, IN, IR, IS, JO, JP, KE, KG, KH, KN, KP, KR, KW, KZ, LA, LC, LK, LR, LS, LU, LY, MA, MD, ME, MG, MK, MN, MW, MX, MY, MZ, NA, NG, NI, NO, NZ, OM, PA, PE, PG, PH, PL, PT, QA, RO, RS, RU, RW, SA, SC, SD, SE, SG, SK, SL, SM, ST, SV, SY, TH, TJ, TM, TN, TR, TT, TZ, UA, UG, US, UZ, VC, VN, ZA, ZM, ZW.
- (84) 指定国(表示のない限り、全ての種類の広域保護が可能): ARIPO (BW, GH, GM, KE, LR, LS, MW, MZ, NA, RW, SD, SL, ST, SZ, TZ, UG, ZM, ZW), ユーラシア (AM, AZ, BY, KG, KZ, RU, TJ, TM), ヨーロッパ (AL, AT, BE, BG, CH, CY, CZ,

DE, DK, EE, ES, FI, FR, GB, GR, HR, HU, IE, IS, IT, LT, LU, LV, MC, MK, MT, NL, NO, PL, PT, RO, RS, SE, SI, SK, SM, TR), OAPI (BF, BJ, CF, CG, CI, CM, GA, GN, GQ, GW, KM, ML, MR, NE, SN, TD, TG).

添付公開書類:

一 国際調査報告 (条約第21条(3))



WO 2019/065415 A1

(54) **Title:** CORROSION SUPPRESSION METHOD FOR COPPER-BASED MATERIAL

(54) 発明の名称: 銅系材料の腐食抑制方法

(57) **Abstract:** The corrosion suppression method for a copper-based material adds a film-forming amine compound to the water system of a boiler that uses copper-based material.

(57) 要約: 銅系材料を用いたボイラの水系に、皮膜性アミンを添加する銅系材料の腐食抑制方法である。

明 細 書

発明の名称：銅系材料の腐食抑制方法

技術分野

[0001] 本発明は、銅系材料の腐食抑制方法に関する。詳しくは皮膜性アミン単独、または中和性アミンと併用することにより、アンモニアによる銅系材料の腐食を抑制する方法に関する。

背景技術

[0002] ボイラを始めとする蒸気発生器の缶体や給水配管等（以下、単に「ボイラ」という）の金属部材、例えば、銅製又は銅合金製の熱交換器や配管等は、冷却水と接触することにより腐食を受ける。そのため腐食を抑制する技術開発が数多く行われており、例えば銅を含む金属配管の腐食抑制剤として、特許文献1では特定のN-モノ置換アルキレンジアミンが開示されおり、特許文献2では油脂類を乳化したエマルションが開示されている。

[0003] ところで、上記腐食要因の一つとしてpHがある。ボイラ水のpH調整は、ボイラ給水等にpH調整剤を注入することにより、ボイラ水のpHを所定のアルカリ性範囲に維持することによりなされる。pH調整剤としては、NaOHやKOH、リン酸ナトリウムやリン酸カリウム等の固形物質や揮発性アミンやアンモニア等の揮発性物質が用いられる。

ボイラ給水のpH調整にアンモニアを用いる場合、復水器内の空気抽出部の近傍で、凝縮水の水滴内にアンモニアと非凝縮性ガス（特に酸素）が濃縮するため、冷却管（細管）がバッフル部近傍で溝状に激しく腐食する現象（アンモニアアタック）が発生する。そこで、アンモニアアタックの対策として、アンモニアの代替にアミンが適用される事例が増えている。

また、アンモニアアタックの対策として、アンモニアアタックが発生しやすい復水器内の空気抽出部近傍に、復水の一部を噴霧し、復水器の細管とバッフルプレートとの空隙部に滞留するアンモニアを洗い流す方法が提案されている（例えば、特許文献3参照）。

先行技術文献

特許文献

- [0004] 特許文献1：特許6134921号公報
特許文献2：特開2013-19042号公報
特許文献3：特開2013-190166号公報

発明の概要

発明が解決しようとする課題

- [0005] しかしながら、アミンは有機体であるため、高温高圧の環境下で長期間存在する場合には、一部が加熱分解してアンモニアを生成する欠点がある。そのため、従来の技術では復水器内のアンモニアアタックの事例は低減したものの、完全にはなくなっていない。

また、特許文献1ではアミン系腐食抑制剤による銅系材料の腐食抑制を謳っているものの海水系であることを前提としており、特許文献2では油脂類を腐食抑制剤に適用することより銅系材料の腐食を抑制している。この様にいずれの文献にも銅系材料のアンモニアアタックを抑制するためにアミン系腐食抑制剤を用いる記載はなく、アミン系腐食抑制剤による銅系材料の腐食抑制方法にはさらなる改善の余地が有る。

- [0006] そこで本発明は、アンモニアアタックを抑制できる銅系材料の腐食抑制方法を提供することを課題とする。

課題を解決するための手段

- [0007] 本発明者らは、上記課題を解決すべく検討を重ねた結果、皮膜性アミンの適用により、アンモニアアタックによる銅系材料の腐食低減を見出した。

すなわち、本発明は下記のとおりである。

- [0008] 1. 銅系材料を用いたボイラのアンモニアを含有する水系に、皮膜性アミンを添加する銅系材料の腐食抑制方法。
2. アンモニア濃度と銅の溶出量に応じて、前記皮膜性アミンの添加濃度を調整する、上記1に記載の銅系材料の腐食抑制方法。

3. 前記皮膜性アミンを2種以上添加する、上記1又は2に記載の銅系材料の腐食抑制方法。

4. 前記アンモニアを含有する水系に、さらに中和性アミンを添加する、上記1～3のいずれかに記載の銅系材料の腐食抑制方法。

5. 前記水系が海水系ではない、上記1～4のいずれかに記載の銅系材料の腐食抑制方法。

6. 前記皮膜性アミンの添加が、細管に向けて行う噴霧添加である、上記1～5のいずれかに記載の銅系材料の腐食抑制方法。

発明の効果

[0009] 本発明によれば、ボイラの通常運転中に、アンモニアアタックによる銅系材料の腐食抑制を効果的に行うことが可能となる腐食抑制方法を提供することができる。

図面の簡単な説明

[0010] [図1]本発明の実施例で使用した評価装置を示す図である。

[図2]本発明の実施例の評価結果を示すpHに対する銅の溶出量のグラフである。

発明を実施するための形態

[0011] 本発明は、銅系材料を用いたボイラのアンモニアを含有する水系に、皮膜性アミンを添加する銅系材料の腐食抑制方法に係る発明である。

[銅系材料を用いたボイラ]

銅系材料としては、復水器の細管だけでなく、給水加熱器や給水ポンプのインペラに用いられているものをも対象とすることができる。

また、本発明の腐食抑制方法の対象材料は、銅系材料だけでなく、アルミ系材料が含まれていてもよい。なお、従来技術で適用されている皮膜性アミンがアルミ系材料の腐食を低減することは“J., Power Plant Chemistry 2014, 16(6), 361”等で知られている。

[0012] [水系]

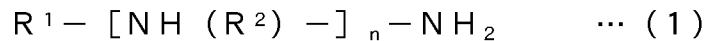
本発明の腐食抑制方法が適用される水系の水質には特に制限はないが、イ

オン交換水等を用いることができ、好ましくは脱気したイオン交換水等を水系で好適に適用することができる。また、水系は海水系ではないことが好ましい。

水系の溶存酸素濃度は、ボイラの腐食を効果的に抑制する観点から、500 $\mu\text{g}/\text{L}$ 以下であることが好ましく、100 $\mu\text{g}/\text{L}$ 以下であることがより好ましく、さらに好ましくは70 $\mu\text{g}/\text{L}$ 以下である。溶存酸素濃度は、例えば給水を脱気することにより調整することができる。

[0013] [皮膜性アミン]

本発明において用いる皮膜性アミンは、好ましくは下記一般式(1)で表されるものが挙げられる。



式(1)中、 R^1 は炭素数12~18の長鎖アルキル基を示し、 R^2 は炭素数1~4のアルキル基を示す。 n は0~7の整数である。上記 R^1 のアルキル基は、直鎖状又は分岐状であってもよいが好ましくは直鎖状であり、また飽和又は不飽和であってもよいが好ましくは不飽和アルキル基である。

皮膜性アミンとして具体的には、オクタデシルアミン、N-オクタデセニルプロパン-1,3-ジアミン等の長鎖アルキルアミンが挙げられる。皮膜性アミンは1種のみを用いてもよく、2種以上を併用してもよい。

[0014] 本発明の腐食抑制方法は、後述するアンモニア濃度と銅の溶出量に応じて、皮膜性アミンの添加濃度を調整することができる。

また、皮膜性アミンの添加濃度はアンモニア濃度に応じて変更してもよい。例えば、給水のpHがJIS上限の9.4(低圧給水加熱器が銅合金で高圧給水加熱器が鋼管製の場合)である場合、給水中のアンモニア濃度は復水器空気抽出部で100~500倍に濃縮される(引用文献: The ASME Handbook on Water Technology for Thermal Power System, p976 (1989))。復水器空気抽出部のアンモニアの到達濃度を実機ボイラで予想するのは困難であるため、実際には皮膜性アミン注入量の変更により復水中に検出される銅濃度が上昇しないことや、定期的な渦流探傷での減肉が認められないことで

確認する必要がある。

このように、皮膜性アミン注入量の計算式の算出は、本分野における当業者の技術範囲内において現場毎に調整することができる。皮膜性アミン添加濃度の変動要素としてはアンモニア濃度の他に、溶存酸素濃度や共存するアミン、流量、水温、及び流速等が挙げられる。

[0015] 上記のとおり皮膜性アミンの添加濃度は適宜設定すればよいが、給水量に対して通常0.01~10mg/L程度、特に0.1~1mg/Lの範囲であることが好ましい。添加量が0.01mg/L以上であれば皮膜性アミンによる腐食効果を十分に得ることができ、10mg/L以下であれば系統内に粘着性の付着物が生じるおそれもない。

[0016] また適用する皮膜性アミンは、揮発度や吸着量が異なるもの（例えば、“J., Power Plant Chemistry 2014, 16(5), 284” 参照）をブレンドすることで、より早く広範囲の復水器細管にいきわたらせることができる。したがって、ボイラの水系に皮膜性アミンを2種以上添加してもよく、例えば、オクタデシルアミンとN-オクタデセニルプロパン-1,3-ジアミンの組合せが好適である。

[0017] [中和性アミン]

本発明の腐食抑制方法において、皮膜性アミンは中和性アミンと併用してもよい。中和性アミンとしては、モノエタノールアミン（MEA）、シクロヘキシルアミン（CHA）、モルホリン（MOR）、ジエチルエタノールアミン（DEEA）、モノイソプロパノールアミン（MIPA）、3-メトキシプロピルアミン（MOPA）、2-アミノ-2-メチル-1-プロパノール（AMP）、ジグリコールアミン（DGA）等の中和性アミン（揮発性アミン）等を用いることができる。中和性アミンは1種のみを用いてもよく、2種以上を併用してもよい。

[0018] [pH調整剤]

本発明の腐食抑制方法は、pH調整に用いられるアンモニアによるアンモニアアタックを抑制する効果を奏するものであり、ボイラの水系にはアンモ

ニアが含有されている。したがって、本発明の水系にはpH調整剤としてアンモニアが用いられるが、脱酸素剤の熱分解に由来するアンモニアでpH調整を行ってもよい。

pH調整剤はアンモニア1種のみを用いてもよく、アンモニアとその他のpH調整剤1種以上とを併用してもよい。アンモニアと併用することができるpH調整剤としては、水酸化カリウム、水酸化ナトリウム、炭酸カリウム、炭酸ナトリウム等が挙げられる。

アンモニア濃度は、所望するpHに調整することができればよく一概には特定できないが、給水中の濃度が通常0.1~1,000mg/L程度、好ましくは1~500mg/Lである。

また、本発明の腐食抑制方法は、銅系材料への保護皮膜を形成し腐食を抑制する観点から、pHが通常8.5~10.3程度、好ましくは9.0~9.4の水系で好適に適用することができる。

[0019] [脱酸素剤]

本発明の腐食抑制方法において、皮膜性アミンは脱酸素剤と併用してもよい。脱酸素剤としては、ヒドラジンやカルボヒドラジド等のヒドラジン誘導体を用いることができる。また、非ヒドラジン系脱酸素剤として、ハイドロキノン、1-アミノピロリジン、1-アミノ-4-メチルピペラジン、N,N-ジエチルヒドロキシルアミン、イソプロピルヒドロキシルアミン、エリソルビン酸又はその塩、アスコルビン酸又はその塩等を用いることもできる。脱酸素剤は1種のみを用いてもよく、2種以上を併用してもよい。

[0020] [その他の添加剤]

本発明の目的が損なわれない範囲で、必要に応じて腐食抑制剤の慣用成分やその他の補助添加成分を添加してもよい。その他の添加剤としては、各種の可溶化剤、金属イオン封鎖剤、スケール防止剤、スケール除去剤及び凍結防止剤等が挙げられる。

[0021] [添加方法等]

本発明の腐食抑制方法において、上述の皮膜性アミンや任意成分である中

和性アミン、pH調整剤、脱酸素剤等の皮膜性アミンを含む薬剤は、各成分2種以上を同一箇所に添加する場合、予め混合して添加してもよく、各々別々に添加してもよい。また、連続的又は間欠的に添加することができる。

また、上記皮膜性アミンの添加は、細管に向けて行う噴霧添加であってもよい。皮膜性アミンの他に上記任意成分を用いる場合も同様に、上記皮膜性アミンを含む薬剤を細管に向けて噴霧添加することができる。

上記皮膜性アミンを細管に向けて噴霧添加することにより、アンモニアアタックが発生しやすい空気抽出部近傍の銅系材料の細管を、上記皮膜性アミンで直接コーティングすることができ、銅系材料とアンモニアとの直接接触を防ぐことができる。また、銅系材料の細管等のアンモニアアタックが発生しやすい箇所に限定して、上記皮膜性アミンを噴霧することで経済的に無駄がなく、効率的な腐食抑制が可能となる。

噴霧添加の方法は、特に限定されない。例えば、スプレーノズルを用いて蒸気中の対象の箇所（細管等）に噴霧することができる。噴霧添加は連続的あるいは断続的のいずれでもかまわないが、上記皮膜性アミンを含む薬剤の吸脱着の観点から、一定の濃度を水系内に維持できるような連続的な噴霧添加であることが好ましい。

また水系内の水温は、通常0～70℃程度、好ましくは40～60℃である。

また水系の流速は、通常0.1～3.0m/s程度である。

実施例

[0022] 以下、本発明を実施例により具体的に説明するが、本発明はこれらに限定されるものではない。

[0023] <実験条件>

皮膜性アミンの適用により、アンモニアと銅系材料が共存する際の腐食を大幅に低減する方法の検証方法として、図1に示すような評価装置を作製した。

試験は、評価部の溶存酸素濃度が100μg/Lとなるように脱気したイ

オン交換水を用い、アンモニアでpHを調整した試験液に皮膜性アミン（表1及び図2中「FFA」と略記する）を添加し、ステンレス製チューブBに導入してステンレス製の予熱槽2で50℃まで加温した後、評価部となる長さ1mの銅チューブAに導入し、50℃の水槽1に流通させここで溶出する金属銅の溶出量を、誘導結合プラズマ（ICP）発光分光分析装置で測定した。

なお、表1及び図2中、FFAとしてN-オクタデセニルプロパン-1,3-ジアミン（Akzo Nobel社製、製品名「Duomeen（登録商標）0L」）を用いた。

[0024] <結果・考察>

試験結果として、銅溶出量（ $\mu\text{g}/\text{L}$ ）、アンモニア濃度（ mg/L ）、pH値を表1に示す。また、得られた試験結果からpHに対する銅溶出量のグラフを図2に示す。

表1及び図2から、ブランクで銅の溶出量が急増するpH10.3以上の領域でも、皮膜性アミンの適用により、銅の溶出を大幅に抑制していることが分かる。具体的には、pHが約10.5の状態では、銅の溶出量がブランクの1/5程度まで低減できることを確認した。つまり、復水器の空気抽出部のようなアンモニアが濃縮するような場所でも、アンモニアアタックを抑制できることを確認した。

[0025]

[表1]

表1-1
FFAなし(ブランク)

銅溶出量($\mu\text{g}/\text{L}$)	2.6	54.8	216.5	339.1	426.0
アンモニア濃度(mg/L)	6.3	70	160	330	550
pH	9.86	10.42	10.6	10.76	10.87

表1-2

FFAO. 4(mg/L)

銅溶出量($\mu\text{g}/\text{L}$)	2.1	3.7	6.4	17.4	49.4	145.4	202.2	288.3
アンモニア濃度(mg/L)	0.007	5.2	15	58	150	290	610	900
pH	7.64	9.81	10.05	10.37	10.59	10.73	10.9	10.98

表1-3

FFAO. 8(mg/L)

銅溶出量($\mu\text{g}/\text{L}$)	1.1	0.2	3.4	22.5	19.1	44.6	118.0	107.3
アンモニア濃度(mg/L)	0.014	8.8	16	95	135	160	500	500
pH	7.9	9.94	10.08	10.48	10.56	10.6	10.85	10.85

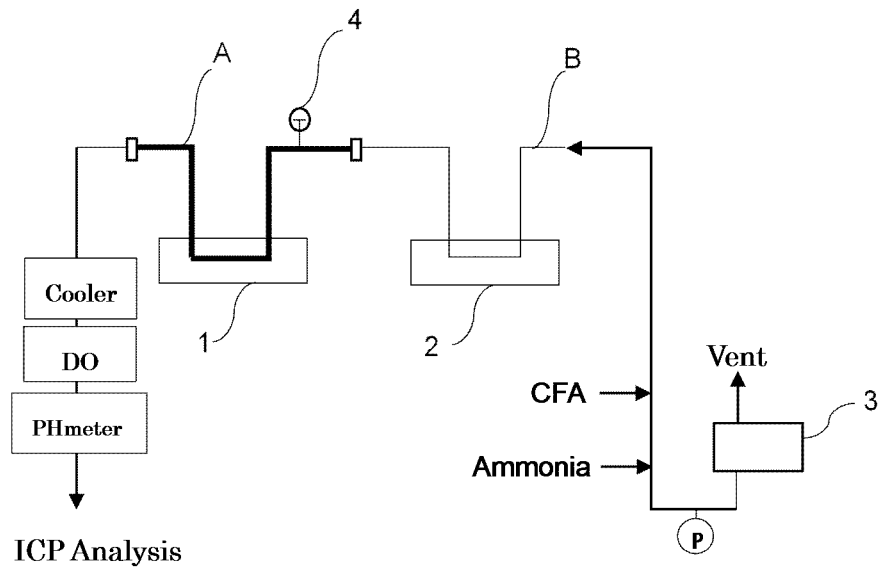
符号の説明

- [0026] A : 銅チューブ
 B : ステンレスチューブ
 1 : 評価部水槽 (50℃)
 2 : ステンレス製予熱槽 (50℃)
 3 : ヒーター付き水槽
 4 : 熱電対 (温度計)
 P : ポンプ
 DO : 溶存酸素測定装置

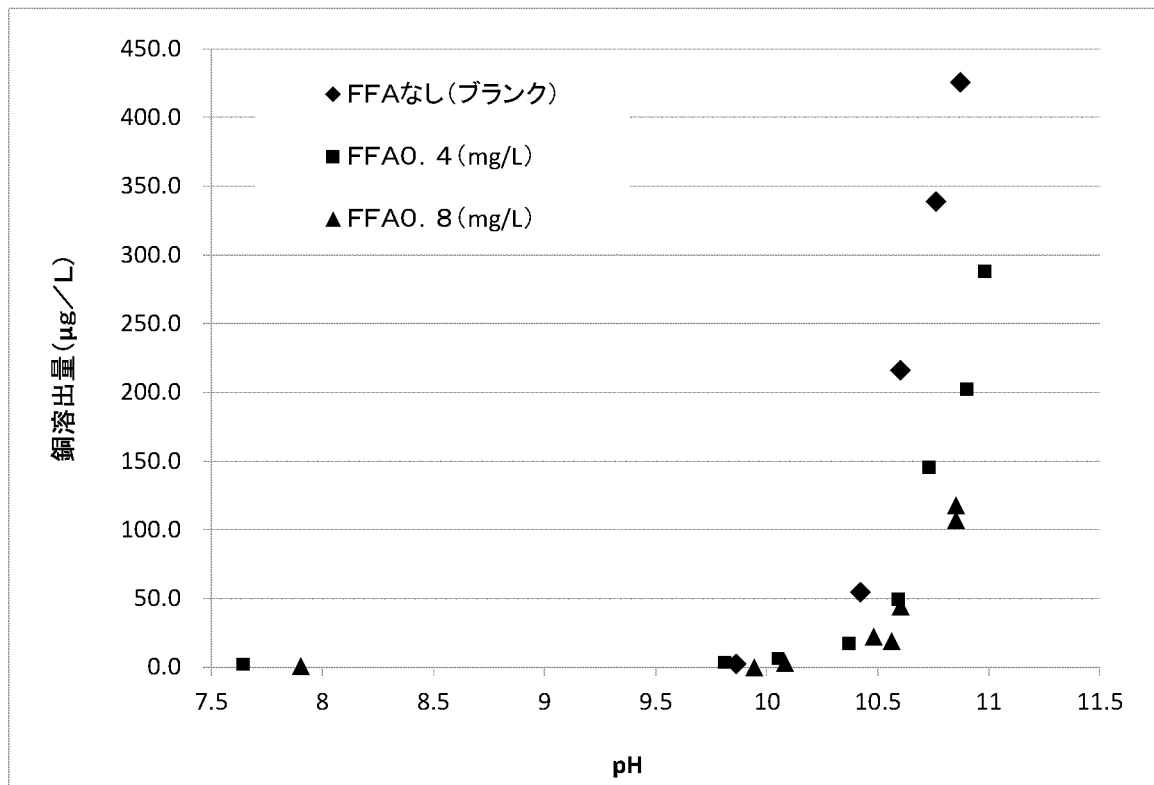
請求の範囲

- [請求項1] 銅系材料を用いたボイラのアンモニアを含有する水系に、皮膜性アミンを添加する銅系材料の腐食抑制方法。
- [請求項2] アンモニア濃度と銅の溶出量に応じて、前記皮膜性アミンの添加濃度を調整する、請求項1に記載の銅系材料の腐食抑制方法。
- [請求項3] 前記皮膜性アミンを2種以上添加する、請求項1又は2に記載の銅系材料の腐食抑制方法。
- [請求項4] 前記アンモニアを含有する水系に、さらに中和性アミンを添加する、請求項1～3のいずれかに記載の銅系材料の腐食抑制方法。
- [請求項5] 前記水系が海水系ではない、請求項1～4のいずれかに記載の銅系材料の腐食抑制方法。
- [請求項6] 前記皮膜性アミンの添加が、細管に向けて行う噴霧添加である、請求項1～5のいずれかに記載の銅系材料の腐食抑制方法。

[図1]



[図2]



INTERNATIONAL SEARCH REPORT

International application No.

PCT/JP2018/034655

A. CLASSIFICATION OF SUBJECT MATTER

Int. Cl. C23F11/14 (2006.01) i

According to International Patent Classification (IPC) or to both national classification and IPC

B. FIELDS SEARCHED

Minimum documentation searched (classification system followed by classification symbols)

Int. Cl. C23F11/00-C23F11/18, C23F14/00-C23F17/00

Documentation searched other than minimum documentation to the extent that such documents are included in the fields searched

Published examined utility model applications of Japan 1922-1996

Published unexamined utility model applications of Japan 1971-2018

Registered utility model specifications of Japan 1996-2018

Published registered utility model applications of Japan 1994-2018

Electronic data base consulted during the international search (name of data base and, where practicable, search terms used)

C. DOCUMENTS CONSIDERED TO BE RELEVANT

Category*	Citation of document, with indication, where appropriate, of the relevant passages	Relevant to claim No.
X A	JP 2012-172227 A (NAIGAI KAGAKU SEIHIN KK) 10 September 2012, paragraphs [0009]-[0043] (Family: none)	1, 3-6 2
X A	JP 50-075653 A (CALGON CORPORATION) 20 June 1975, claims, page 2, upper right column, line 14 to page 5, lower right column, line 5 & US 3860430 A, claims, column 1-4 & AU 7352974 A & CA 1041284 A	1, 3-6 2
X A	JP 2013-019042 A (KURITA WATER INDUSTRIES LTD.) 31 January 2013, paragraphs [0004], [0017]-[0020] (Family: none)	1, 3-6 2

 Further documents are listed in the continuation of Box C. See patent family annex.

* Special categories of cited documents:

"A" document defining the general state of the art which is not considered to be of particular relevance

"E" earlier application or patent but published on or after the international filing date

"L" document which may throw doubts on priority claim(s) or which is cited to establish the publication date of another citation or other special reason (as specified)

"O" document referring to an oral disclosure, use, exhibition or other means

"P" document published prior to the international filing date but later than the priority date claimed

"I" later document published after the international filing date or priority date and not in conflict with the application but cited to understand the principle or theory underlying the invention

"X" document of particular relevance; the claimed invention cannot be considered novel or cannot be considered to involve an inventive step when the document is taken alone

"Y" document of particular relevance; the claimed invention cannot be considered to involve an inventive step when the document is combined with one or more other such documents, such combination being obvious to a person skilled in the art

"&" document member of the same patent family

Date of the actual completion of the international search
01.11.2018Date of mailing of the international search report
13.11.2018Name and mailing address of the ISA/
Japan Patent Office
3-4-3, Kasumigaseki, Chiyoda-ku,
Tokyo 100-8915, Japan

Authorized officer

Telephone No.

INTERNATIONAL SEARCH REPORT

 International application No.
 PCT/JP2018/034655

C (Continuation). DOCUMENTS CONSIDERED TO BE RELEVANT

Category*	Citation of document, with indication, where appropriate, of the relevant passages	Relevant to claim No.
X A	US 4657785 A (NALCO CHEMICAL COMPANY) 14 April 1987, column 1, line 7 to line 21, column 4, line 7, to line 44 (Family: none)	1, 3, 5-6 2, 4
X A	JP 6134921 B1 (KATAYAMA CHEMICAL WORKS CO.) 31 May 2017, paragraphs [0002], [0011]-[0046] & JP 2017-214640 A	1, 3-4, 6 2, 5
A	JP 2000-160369 A (TOSOH CORP.) 13 June 2000, entire text (Family: none)	1-6
A	JP 57-171668 A (NIPPON STEEL CORP.) 22 October 1982, entire text (Family: none)	1-6
A	JP 63-290284 A (CIBA GEIGY AG) 28 November 1988, entire text & GB 2204864 A, whole document & DE 3814055 A1 & FR 2614630 A1	1-6
A	JP 2014-037585 A (FUJIFILM CORP.) 27 February 2014, entire text & WO 2014/027566 A1, whole document & TW 201410919 A & KR 10-2015-0023916 A	1-6

A. 発明の属する分野の分類（国際特許分類（IPC））

Int.Cl. C23F11/14(2006.01)i

B. 調査を行った分野

調査を行った最小限資料（国際特許分類（IPC））

Int.Cl. C23F11/00-C23F11/18, C23F14/00-C23F17/00

最小限資料以外の資料で調査を行った分野に含まれるもの

日本国実用新案公報	1922-1996年
日本国公開実用新案公報	1971-2018年
日本国実用新案登録公報	1996-2018年
日本国登録実用新案公報	1994-2018年

国際調査で使用した電子データベース（データベースの名称、調査に使用した用語）

C. 関連すると認められる文献

引用文献の カテゴリー*	引用文献名 及び一部の箇所が関連するときは、その関連する箇所の表示	関連する 請求項の番号
X A	JP 2012-172227 A (内外化学製品株式会社) 2012.09.10, [0009] - [0043] (ファミリーなし)	1,3-6 2
X A	JP 50-075653 A (カルゴン コーポレーション) 1975.06.20, 特許請求の範囲, 第2頁右上欄第14行-第5頁右下欄第5行 & US 3860430 A, Claims, Col.1-4 & AU 7352974 A & CA 1041284 A	1,3-6 2
X A	JP 2013-019042 A (栗田工業株式会社) 2013.01.31, [0004], [0017] - [0020] (ファミリーなし)	1,3-6 2

C欄の続きにも文献が列挙されている。

パテントファミリーに関する別紙を参照。

* 引用文献のカテゴリー	の日の後に公表された文献
「A」特に関連のある文献ではなく、一般的技術水準を示すもの	「T」国際出願日又は優先日後に公表された文献であって出願と矛盾するものではなく、発明の原理又は理論の理解のために引用するもの
「E」国際出願日前の出願または特許であるが、国際出願日以後に公表されたもの	「X」特に関連のある文献であって、当該文献のみで発明の新規性又は進歩性がないと考えられるもの
「L」優先権主張に疑義を提起する文献又は他の文献の発行日若しくは他の特別な理由を確立するために引用する文献（理由を付す）	「Y」特に関連のある文献であって、当該文献と他の1以上の文献との、当業者にとって自明である組合せによって進歩性がないと考えられるもの
「O」口頭による開示、使用、展示等に言及する文献	「&」同一パテントファミリー文献
「P」国際出願日前で、かつ優先権の主張の基礎となる出願	

国際調査を完了した日 01.11.2018	国際調査報告の発送日 13.11.2018
--------------------------	--------------------------

国際調査機関の名称及びあて先 日本国特許庁（ISA/J P） 郵便番号100-8915 東京都千代田区霞が関三丁目4番3号	特許庁審査官（権限のある職員） 越本 秀幸 電話番号 03-3581-1101 内線 3425	4E	4036
--	---	----	------

C (続き) . 関連すると認められる文献		
引用文献の カテゴリー*	引用文献名 及び一部の箇所が関連するときは、その関連する箇所の表示	関連する 請求項の番号
X A	US 4657785 A (NALCO CHEMICAL COMPANY) 1987.04.14, 第1欄第7行-21行, 第4欄第7行-44行 (ファミリーなし)	1, 3, 5-6 2, 4
X A	JP 6134921 B1 (株式会社片山化学工業研究所) 2017.05.31, [0002], [0011] - [0046] & JP 2017-214640 A	1, 3-4, 6 2, 5
A	JP 2000-160369 A (東ソー株式会社) 2000.06.13, 全文 (ファミリーなし)	1-6
A	JP 57-171668 A (新日本製鐵株式会社) 1982.10.22, 全文 (ファミリーなし)	1-6
A	JP 63-290284 A (チバーガイキー アクチエンゲゼルシャフト) 1988.11.28, 全文 & GB 2204864 A, whole document & DE 3814055 A1 & FR 2614630 A1	1-6
A	JP 2014-037585 A (富士フイルム株式会社) 2014.02.27, 全文 & WO 2014/027566 A1, whole document & TW 201410919 A & KR 10-2015-0023916 A	1-6