

(12) 特許協力条約に基づいて公開された国際出願

(19) 世界知的所有権機関
国際事務局

(43) 国際公開日
2019年4月4日(04.04.2019)



(10) 国際公開番号

WO 2019/065290 A1

(51) 国際特許分類:
H01M 2/10 (2006.01) H01M 10/643 (2014.01)
H01M 10/613 (2014.01) H01M 10/653 (2014.01)
H01M 10/625 (2014.01) H01M 10/6554 (2014.01)

(21) 国際出願番号: PCT/JP2018/034096

(22) 国際出願日: 2018年9月14日(14.09.2018)

(25) 国際出願の言語: 日本語

(26) 国際公開の言語: 日本語

(30) 優先権データ:
特願 2017-189861 2017年9月29日(29.09.2017) JP

(71) 出願人: 本田技研工業株式会社 (HONDA MOTOR CO., LTD.) [JP/JP]; 〒1078556 東京都港区南青山二丁目1番1号 Tokyo (JP).

(72) 発明者: 松元 隆志 (MATSUMOTO Takashi); 〒3510193 埼玉県和光市中央1丁目4番1号 株式会社本田技術研究所内 Saitama (JP).
藤井 徳明 (FUJII Noriaki); 〒3510193 埼玉県

和光市中央1丁目4番1号 株式会社本田技術研究所内 Saitama (JP).

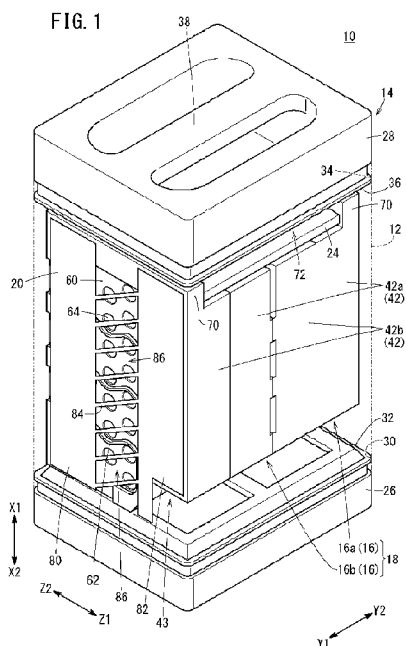
(74) 代理人: 千葉剛宏, 外(CHIBA Yoshihiro et al.); 〒1510053 東京都渋谷区代々木2丁目1番1号 新宿マインズタワー 16階 Tokyo (JP).

(81) 指定国(表示のない限り、全ての種類の国内保護が可能): AE, AG, AL, AM, AO, AT, AU, AZ, BA, BB, BG, BH, BN, BR, BW, BY, BZ, CA, CH, CL, CN, CO, CR, CU, CZ, DE, DJ, DK, DM, DO, DZ, EC, EE, EG, ES, FI, GB, GD, GE, GH, GM, GT, HN, HR, HU, ID, IL, IN, IR, IS, JO, KE, KG, KH, KN, KP, KR, KW, KZ, LA, LC, LK, LR, LS, LU, LY, MA, MD, ME, MG, MK, MN, MW, MX, MY, MZ, NA, NG, NI, NO, NZ, OM, PA, PE, PG, PH, PL, PT, QA, RO, RS, RU, RW, SA, SC, SD, SE, SG, SK, SL, SM, ST, SV, SY, TH, TJ, TM, TN, TR, TT, TZ, UA, UG, US, UZ, VC, VN, ZA, ZM, ZW.

(84) 指定国(表示のない限り、全ての種類の広域保護が可能): ARIPO (BW, GH, GM, KE, LR, LS,

(54) Title: BATTERY PACK

(54) 発明の名称: バッテリーパック



(57) Abstract: A battery pack (10) comprises a battery core pack (16) having a plurality of battery cells (40) held by a cell holder (42), and a case (14) for accommodating the battery core pack (16). A heat dissipation sheet (20) for dissipating the heat from the cells (40) is interposed between the case (14) and a side surface of the battery core pack (16). The heat dissipation sheet (20) has a first portion (80) and a second portion (82) disposed so as to be separated from each other, and third portions (84) partially connecting the first portion (80) and the second portion (82).

(57) 要約: バッテリーパック (10) は、セルホルダ (42) に保持された複数の電池セル (40) を有するバッテリーコアパック (16) と、バッテリーコアパック (16) を収容するケース (14) とを備える。バッテリーコアパック (16) の側面とケース (14) との間には、電池セル (40) の熱を放熱する放熱シート (20) が介在する。放熱シート (20) は、互いに分離して配置される第1部分 (80) 及び第2部分 (82) と、第1部分 (80) 及び第2部分 (82) を部分的に接続する第3部分 (84) と、を有する。



WO 2019/065290 A1

MW, MZ, NA, RW, SD, SL, ST, SZ, TZ, UG, ZM, ZW), ユーラシア (AM, AZ, BY, KG, KZ, RU, TJ, TM), ヨーロッパ (AL, AT, BE, BG, CH, CY, CZ, DE, DK, EE, ES, FI, FR, GB, GR, HR, HU, IE, IS, IT, LT, LU, LV, MC, MK, MT, NL, NO, PL, PT, RO, RS, SE, SI, SK, SM, TR), OAPI (BF, BJ, CF, CG, CI, CM, GA, GN, GQ, GW, KM, ML, MR, NE, SN, TD, TG).

添付公開書類：

- 一 国際調査報告（条約第21条(3)）

明 細 書

発明の名称 : バッテリパック

技術分野

[0001] 本発明は、セルホルダに保持された複数の電池セルを有するバッテリーコアパックと、バッテリーコアパックを収容するケースとを備えるバッテリーパックに関する。

背景技術

[0002] 例えば、電動アシスト自転車や、電動バイク等の電動車両に着脱可能に搭載されるバッテリーパックとして、セルホルダに保持された複数の電池セルを有するバッテリーコアパックと、該バッテリーコアパックを収容するケースとを備えるものが知られている。

[0003] この種のバッテリーパックについて、電池セルの放熱を促すため、例えば、特開2009-176689号公報には、バッテリーコアパックの側面とケースとの間に放熱シートを介在させることが提案されている。

発明の概要

[0004] 放熱シートは、バッテリーコアパックの側面とケースとの間で厚さ方向に圧縮され、弾性変形した状態に維持されることが好ましい。この場合、バッテリーコアパックの側面とケースの内面との両方に放熱シートを密着させることができる。その結果、電池セルの熱を、放熱シートを介してケースへと効率的に伝導させることができることで、バッテリーパックの放熱性を高めることが可能になる。

[0005] ところで、上記のバッテリーパックでは、電動車両等に対する着脱作業の際に落下すること等によって、衝撃荷重が加えられる場合がある。上記のように、バッテリーパックの放熱性を向上させるべく、放熱シートを厚さ方向に圧縮して、弾性変形させた状態では、放熱シートをそれ以上変形させることが困難になる。すなわち、放熱シートによって衝撃荷重を吸収することは難しい。従って、衝撃荷重がケースや放熱シートを介して電池セルに伝わり易く

なるため、バッテリーパックの耐衝撃性が低下する懸念がある。

[0006] 本発明の主たる目的は、放熱性及び耐衝撃性の両方を向上させることが可能なバッテリーパックを提供することにある。

[0007] 本発明の一実施形態によれば、セルホルダに保持された複数の電池セルを有するバッテリーコアパックと、前記バッテリーコアパックを収容するケースとを備えるバッテリーパックであって、前記バッテリーコアパックの側面と前記ケースとの間には、前記電池セルの熱を放熱する放熱シートが介在し、前記放熱シートは、互いに分離して配置される第1部分及び第2部分と、前記第1部分及び前記第2部分を部分的に接続する第3部分と、を有するバッテリーパックが提供される。

[0008] このバッテリーパックでは、バッテリーコアパックの側面とケースとの間の第1部分と、第2部分と、第3部分との間に、放熱シートが介在しない間隙部分が存在する。これによって、衝撃荷重がケースを介して放熱シートに伝えられた場合、該放熱シートは、間隙部分に向かって広がるように弾性変形することが可能である。

[0009] このため、バッテリーコアパックの側面とケースとの間に放熱シートを厚さ方向に圧縮して弾性変形させた状態で介在させた場合であっても、放熱シートをさらに弾性変形させて衝撃荷重を吸収することができる。すなわち、電池セルの熱を、放熱シートを介してケースへと効率的に伝導させるべく、バッテリーコアパックの側面とケースに放熱シートを密着させた場合であっても、放熱シートを介して電池セルに耐荷重を超えるような荷重が伝えられることを抑制できる。

[0010] 以上から、このバッテリーパックによれば、放熱性及び耐衝撃性の両方を向上させることが可能である。また、このバッテリーパックでは、例えば、ケースやバッテリーコアパックの形状、ケース内でのバッテリーコアパックの配置等に応じて、放熱シートの面積と間隙部分の面積との割合等を調整することにより、種々の仕様のバッテリーパックについて、容易に放熱性及び耐衝撃性を向上させることができる。

- [0011] 上記のバッテリーパックにおいて、前記第3部分は、前記第1部分と前記第2部分との間を延在する複数の帯状であることが好ましい。この場合、電池セルの放熱を促すために必要な放熱シートの面積と、放熱シートを良好に変形させるために必要な間隙部分の面積との両方を適切な大きさとすることが容易になり、バッテリーパックの放熱性及び耐衝撃性の更なる向上を図ることが可能になる。
- [0012] 上記のバッテリーパックにおいて、前記セルホルダは、複数の前記電池セルの電極を露出させる露出部を有し、前記放熱シートは、前記露出部と前記ケースとの間に介在し、前記第1部分に臨む前記電極と、前記第2部分に臨む前記電極との間に配置された前記電極が臨む位置に前記第3部分が配置されていることが好ましい。この場合、セルホルダから露出する複数の電池セルの電極とケースとの間に、第1部分と、第2部分と、第3部分とがそれぞれ配置される。このため、衝撃荷重の吸収性を高めるべく放熱シートに間隙部分を設けても、該放熱シートによって電池セルの熱をケースへと効率的に伝えることが可能になる。その結果、放熱性及び耐衝撃性の両方に優れたバッテリーパックを得ることができる。
- [0013] 上記のバッテリーパックにおいて、前記第1部分及び前記第2部分の少なくとも何れか一方に、スリットが設けられることが好ましい。この場合、第1部分及び第2部分の少なくとも何れか一方のスリットによっても、放熱シートが介在しない間隙部分が形成される。これによって、衝撃荷重がケースを介して放熱シートに伝えられた場合に、該放熱シートを一層良好に弾性変形させて、該衝撃荷重を吸収することができる。その結果、バッテリーパックの放熱性及び耐衝撃性の両方をより効果的に向上させることが可能になる。また、放熱シートの面積と間隙部分の面積との割合等のさらに微細な調整が可能になるため、種々の仕様のバッテリーパックについて、一層容易に放熱性及び耐衝撃性を向上させることが可能になる。
- [0014] 上記のバッテリーパックにおいて、前記第1部分及び前記第2部分の少なくとも何れか一方は、前記電極同士の間を臨む位置にスリットが設けられるこ

とが好ましい。この場合、衝撃荷重の吸収性を高めるべく第1部分及び第2部分の少なくとも何れか一方にスリットを設けても、該第1部分及び第2部分を介して電池セルの熱をケースへと効率的に伝えることが可能になる。その結果、放熱性及び耐衝撃性の両方に優れたバッテリーパックを得ることができるとは考えられる。

図面の簡単な説明

- [0015] [図1]本発明の実施形態に係るバッテリーパックの概略斜視図である。
[図2]放熱シートが設けられたバッテリーコアパックの側面図である。
[図3]バッテリーコアパックの分解斜視図である。
[図4]変形例に係る放熱シートが設けられたバッテリーコアパックの側面図である。

発明を実施するための形態

- [0016] 本発明に係るバッテリーパックについて好適な実施形態を挙げ、添付の図面を参照しながら詳細に説明する。
- [0017] 図1は、本実施形態に係るバッテリーパック10の概略斜視図である。なお、図1では、理解を容易にするべく、外殻ケース12を二点鎖線で示し、該外殻ケース12の内側に配置される構成要素を図示している。
- [0018] バッテリーパック10は、例えば、電動アシスト自転車や、電動バイク等の電動車両（不図示）に着脱可能に搭載される携帯式のバッテリーパック10として好適に適用することができる。そこで、以下では、バッテリーパック10が電動車両に搭載される例について説明するが、特にこれに限定されるものではなく、バッテリーパック10は、電力を必要とする様々な機器に適用することができる。また、バッテリーパック10の上下方向は、該バッテリーパック10を電動車両に搭載した際の鉛直方向（図1の矢印X1、X2方向）を基準とする。
- [0019] 図1に示すように、バッテリーパック10は、ケース14と、2個のバッテリーコアパック16a、16bを連結した連結体18と、放熱シート20と、バッテリー管理装置（Battery Management Unit：BM

U) 24と、不図示のコネクタ部とを主に備える。ケース14は、例えば、アルミニウム等の金属や、樹脂（繊維強化樹脂を含む）等から形成することができる。また、ケース14は、連結体18の底面を覆うボトムケース26と、該ボトムケース26の上端部に取り付けられ、連結体18の側面を覆う外殻ケース12と、該外殻ケース12の上端部に取り付けられ、連結体18の上面を覆うトップケース28とを有する。

[0020] ボトムケース26は、上端部に開口が設けられた筐体であり、内部にコネクタ部等が収容される。コネクタ部は、例えば、該ボトムケース26の底壁に形成された切り欠き等を介してケース14の外部に露出し、電動車両の電力供給口、又は連結体18を充電するための充電装置に対して接続可能となっている。なお、上記の切り欠き、電力供給口、充電装置は何れも不図示である。コネクタ部を電力供給口又は充電装置に接続することで、不図示のリード線等によって、電力供給口又は充電装置と連結体18とを、BMU24を介して電氣的に接続することができる。

[0021] 外殻ケース12は、上下方向の両端部に開口が設けられている。外殻ケース12の下端側の開口にボトムケース26の上端側の一部が挿入される。外殻ケース12に挿入されたボトムケース26の上端よりも上側の外殻ケース12の内壁には、該外殻ケース12の周方向に沿って下側固定溝30が形成されている。この下側固定溝30に、連結体18をその下側から支持する下側バッテリーコアパックフレーム32が固定されている。不図示ではあるが、ボトムケース26の底面には、下側バッテリーコアパックフレーム32に向かって突出する凸部が設けられ、該凸部と下側バッテリーコアパックフレーム32とがボルト等によって固定されている。

[0022] 外殻ケース12の上端側の開口にトップケース28の下端側の一部が挿入される。外殻ケース12に挿入されたトップケース28の下端よりも下側の外殻ケース12の内壁には、上側固定溝34が形成され、該上側固定溝34に、連結体18の上端面に当接する上側バッテリーコアパックフレーム36が固定されている。この上側バッテリーコアパックフレーム36と下側バッテリー

コアパックフレーム32との間に連結体18が挟持される。

[0023] トップケース28は、下端部に開口が設けられた筐体であり、上端面には、バッテリーパック10を持ち運ぶ際に把持することが可能なハンドル部38が設けられている。また、トップケース28と上側バッテリーコアパックフレーム36も、ボトムケース26と下側バッテリーコアパックフレーム32と同様にボルト（不図示）等によって固定されている。

[0024] 連結体18を構成する2個のバッテリーコアパック16a、16bは、互いに略同様に構成される。そこで、2個のバッテリーコアパック16a、16bの互いに対応する構成要素には、同一の参照符号を付して共通に説明する。また、2個のバッテリーコアパック16a、16bを互いに区別しないときには、総称してバッテリーコアパック16ともいう。

[0025] 図1～図3に示すように、バッテリーコアパック16は、複数の電池セル40（図3参照）と、セルホルダ42とを有する。図1に示すように、本実施形態では、バッテリーコアパック16とコネクタ部との間に不図示の配線等を収容する空間43（図1参照）を形成するべく、バッテリーコアパック16は、その下端側の一部が切り欠かれた形状となっている。

[0026] 図3に示すように、電池セル40は、例えば、円筒状であり、軸方向の両端部に正極端子44及び負極端子46がそれぞれ設けられている。電池セル40の好適な種類としては、リチウムイオン二次電池を挙げることができるが、特にこれに限定されず、例えば、ニッケル水素電池やニッケルカドミウム電池等の二次電池を用いてもよい。

[0027] セルホルダ42は、正極側ホルダ42a及び負極側ホルダ42bを組み合わせて構成され、複数の電池セル40を保持する保持部50と、露出部52が設けられた押さえ板部53と、保持部50及び押さえ板部53を囲む周壁部54とを有する。正極側ホルダ42aの露出部52から正極端子44（電極）が露出し、負極側ホルダ42bの露出部52から負極端子46（電極）が露出する。

[0028] なお、以下では、セルホルダ42について、上記の上下方向（以下、X方

向ともいう)と、電池セル40の軸方向(図3の矢印Y1、Y2方向、以下、Y方向ともいう)と、上下方向及び軸方向の両方に直交する方向(図3の矢印Z1、Z2方向、以下、Z方向ともいう)とを基準として説明する。

[0029] 保持部50は、複数の挿通孔56を有し、電池セル40を該挿通孔56にそれぞれ挿通した状態で保持する。挿通孔56は、Y方向に沿って延在し、その延在方向の両端の開口から電池セル40の正極端子44又は負極端子46をそれぞれ露出させる。挿通孔56の径は、電池セル40の外径に応じた大きさである。保持部50に保持された複数の電池セル40は、それぞれの正極端子44同士が面一に配置され、且つそれぞれの負極端子46同士が面一に配置される。また、保持部50に保持された複数の電池セル40の周面同士の間には、絶縁樹脂等からなるポッティング材(不図示)が充填されてもよい。

[0030] 押さえ板部53は、保持部50のY方向の両端側にそれぞれ設けられ、挿通孔56の開口に対応する位置に露出部52として貫通孔が形成されている。挿通孔56の開口及び露出部52を介して正極端子44及び負極端子46(以下、これらを総称して電極ともいう)がそれぞれセルホルダ42の外部に露出する。また、正極端子44を露出させる露出部52と、負極端子46を露出させる露出部52とのそれぞれを覆うように、複数のバスバープレート60(図1及び図2参照)が押さえ板部53に取り付けられる。押さえ板部53には、バスバープレート60同士の間を介して互いを絶縁する突条部62が設けられている。

[0031] 一方のバッテリーコアパック16aの負極端子46側と、他方のバッテリーコアパック16bの正極端子44側とが互いに対向するように、2個のバッテリーコアパック16a、16bが連結されて連結体18が形成されている。

[0032] 一方のバッテリーコアパック16aの正極端子44側と、他方のバッテリーコアパック16bの負極端子46側、換言すると、連結体18のY方向の両側の側面(以下、単に側面ともいう)は、外殻ケース12の内面側に臨む。

[0033] 複数のバスバープレート60のそれぞれは、正極端子44同士又は負極端

子46同士を所定の個数ずつ並列に接続するものであり、露出部52内に入して電極と接触する突出部64が例えばエンボス加工等によって設けられている。バスバープレート60には、周壁部54の端面に設けられた溝66に挿入される接続端部68がそれぞれ設けられている。この接続端部68と上記のリード線等が接続されることにより、複数のバスバープレート60が、互いに直列に接続された状態でBMU24を介してコネクタ部に接続される。

[0034] バッテリコアパック16aの正極側ホルダ42aのY方向一端側（図1の矢印Y2側）の上端部と、バッテリコアパック16bの負極側ホルダ42bのY方向他端側（図1の矢印Y1側）の上端部には、上側に向かって突出する突出壁70がそれぞれ設けられる。突出壁70の上端面に上側バッテリコアパックフレーム36が当接する。これによって、連結体18と上側バッテリコアパックフレーム36との間に空間72が形成され、該空間72にBMU24が配設されている（図1参照）。

[0035] 連結体18の側面（露出部52）と、外殻ケース12の内面との間には、放熱シート20が厚さ方向に圧縮された状態でそれぞれ収容される。連結体18のY方向の一端側と他端側にそれぞれ設けられる放熱シート20は互いに同様に構成することができる。このため、以下では、連結体18のY方向の他端側に設けられた放熱シート20について説明し、一端側に設けられた放熱シート20の説明は省略する。

[0036] 図2に示すように、放熱シート20は、例えば、シリコン樹脂等の電池セル40の放熱を促すことができる弾性材料等からなり、第1部分80と、第2部分82と、第3部分84とを有する。

[0037] 第1部分80は、図3の押さえ板部53のZ方向の一端側（図2の矢印Z2側）に設けられた露出部52から露出する負極端子46に、図2のバスバープレート60の突出部64を介して臨む。第2部分82は、第1部分80とZ方向に分離して配置され、図3の押さえ板部53のZ方向の他端側（図2の矢印Z1側）に設けられた露出部52から露出する負極端子46に、図

2のバスバープレート60の突出部64を介して臨む。

[0038] 第3部分84は、第1部分80と第2部分82を部分的に接続する複数の帯状であり、第1部分80に臨む負極端子46と、第2部分82に臨む負極端子46との間に配置された負極端子46にバスバープレート60の突出部64を介して臨む。従って、連結体18の側面と外殻ケース12との間の第1部分80と、第2部分82と、第3部分84との間に、放熱シート20が介在しない間隙部分86が存在する。

[0039] BMU24は、例えば、バッテリーコアパック16の充放電の制御を行う制御部と、電動車両及び充電装置と通信を行う通信部と、電池セル40の温度や電圧等から検出したバッテリーコアパック16の状態を記憶する記憶部とを有する（何れも不図示）。

[0040] 本実施形態に係るバッテリーパック10は、基本的には以上のように構成される。このバッテリーパック10では、例えば、ハンドル部38を把持してバッテリーパック10を充電装置の近傍に持ち運び、コネクタ部と充電装置とを接続することにより、電池セル40の充電を行うことができる。一方、例えば、ハンドル部38を把持して持ち運んだバッテリーパック10を電動車両に搭載して、コネクタ部と電力供給口とを接続することにより、電池セル40の放電を行うことができる。

[0041] 上記のようにして充電装置や電動車両にバッテリーパック10を着脱する作業を行う際に、バッテリーパック10が落下して衝撃荷重が加えられる場合がある。また、上記のようにして充放電を行うことに伴い、電池セル40が発熱する。

[0042] このバッテリーパック10では、連結体18の側面と外殻ケース12との間の第1部分80と、第2部分82と、第3部分84との間に、放熱シート20が介在しない間隙部分86が設けられる。従って、上記の衝撃荷重がケース14を介して放熱シート20に伝えられた場合、該放熱シート20は、間隙部分86に向かって広がるように弾性変形して、衝撃荷重を吸収することができる。

- [0043] また、このバッテリーパック10では、連結体18の側面と外殻ケース12との間に、放熱シート20が厚さ方向に圧縮され弾性変形した状態で介在する。これによって、連結体18の側面（バスバープレート60）と外殻ケース12に放熱シート20を密着させることができるため、電池セル40の熱を、放熱シート20を介してケース14へと効率的に伝導させて、放熱することができる。
- [0044] このように、放熱を促すべく、放熱シート20を弾性変形させた状態で連結体18の側面と外殻ケース12との間に配置しても、放熱シート20は間隙部分86に向かって広がるようにさらに弾性変形することが可能である。つまり、バッテリーパック10に加えられた衝撃荷重が放熱シート20を介して電池セル40に伝わることを抑制できるため、電池セル40に耐荷重を超えるような荷重が加えられることを抑制できる。
- [0045] 以上から、このバッテリーパック10によれば、放熱性及び耐衝撃性の両方を向上させることが可能である。また、このバッテリーパック10では、例えば、ケース14やバッテリーコアパック16の形状、ケース14内でのバッテリーコアパック16の配置等に応じて、放熱シート20の面積と間隙部分86の面積との割合等を調整することにより、種々の仕様のバッテリーパック10について、容易に放熱性及び耐衝撃性を向上させることができる。
- [0046] 上記の通り、バッテリーパック10では、第3部分84が第1部分80と第2部分82との間を延在する複数の帯状である。これによって、電池セル40の放熱を促すために必要な放熱シート20の面積と、放熱シート20を良好に変形させるために必要な間隙部分86の面積との両方を適切な大きさとすることが容易になる。その結果、バッテリーパック10の放熱性及び耐衝撃性の更なる向上を図ることができる。
- [0047] また、バッテリーパック10では、第1部分80、第2部分82、第3部分84が、複数の電池セル40の電極と外殻ケース12との間に介在するようにそれぞれ配置される。このため、衝撃荷重の吸収性を高めるべく放熱シート20に間隙部分86を設けても、該放熱シート20によって電池セル40

の熱をケース 14 へと効率的に伝えることが可能になる。つまり、放熱性及び耐衝撃性の両方に優れたバッテリーパック 10 を得ることができる。

[0048] 本発明は、上記した実施形態に特に限定されるものではなく、その要旨を逸脱しない範囲で種々の変形が可能である。

[0049] 例えば、バッテリーパック 10 は、上記の放熱シート 20 に代えて、放熱シート 90 を備えてもよい。図 4 は、変形例に係る放熱シート 90 が設けられたバッテリーコアパック 16 b の側面図である。なお、図 4 に示す構成要素のうち、図 1 ～図 3 に示す構成要素と同一又は同様の機能及び効果を奏するものに対しては同一の参照符号を付し、詳細な説明を省略する。

[0050] 放熱シート 90 は、第 1 部分 80 及び第 2 部分 82 の各々に、複数のスリット 80 a、82 a が設けられていることを除いて、上記の放熱シート 20 と同様に構成されている。例えば、第 1 部分 80 には、負極端子 46（電極）同士の間バスバープレート 60 を介して臨む位置に対して、X 方向に沿って延在する複数個のスリット 80 a が設けられている。また、第 2 部分 82 には、負極端子 46（電極）同士の間バスバープレート 60 を介して臨む位置に対して、X 方向に沿って延在する複数個のスリット 82 a が設けられている。

[0051] この放熱シート 90 では、間隙部分 86 に加え、第 1 部分 80 及び第 2 部分 82 のスリット 80 a、82 a によっても、放熱シート 90 が介在しない間隙部分 92 が形成される。つまり、上記の衝撃荷重がケース 14 を介して放熱シート 90 に伝えられた場合に、該放熱シート 90 は、スリット 80 a、82 a 内に向かって広がるようにも弾性変形することが可能になるため、該衝撃荷重を一層良好に吸収することができる。その結果、バッテリーパック 10 の放熱性及び耐衝撃性の両方をより効果的に向上させることが可能になる。また、放熱シート 90 の面積と間隙部分 92 の面積との割合等をさらに微細に調整することが可能になるため、種々の仕様のバッテリーパック 10 について、一層容易に放熱性及び耐衝撃性を向上させることが可能になる。

[0052] さらに、スリット 80 a、82 a は、負極端子 46 同士の間位置にバス

バンププレート60を介して臨むように設けられているため、衝撃荷重の吸収性を高めるべくスリット80a、82aを設けても、第1部分80及び第2部分82を介して電池セル40の熱をケース14へと効率的に伝えることが可能になる。その結果、放熱性及び耐衝撃性の両方に優れたバッテリーパック10を得ることができる。

[0053] なお、放熱シート90では、第1部分80及び第2部分82の両方の上記の箇所に対して、スリット80a、82aがそれぞれ複数個ずつ設けられることとしたが、特にこれに限定されるものではない。例えば、第1部分80及び第2部分82の何れか一方にのみ、スリット80a、82aが設けられていてもよい。また、スリット80a、82aが設けられる箇所や、スリット80a、82aの延在方向、形状、個数等も特に限定されない。

[0054] 上記の実施形態に係るバッテリーパック10では、2個のバッテリーコアパック16a、16bを連結した連結体18を備えることとした。しかしながら、バッテリーパック10は、1個のバッテリーコアパックのみを備えてもよいし、3個以上のバッテリーコアパックを連結した連結体（不図示）を備えてもよい。

[0055] また、上記の実施形態では、連結体18の側面におけるZ方向の一端側と他端側に、第1部分80と第2部分82とが互いに分離して配置されることとしたが、特にこれには限定されない。第1部分80と第2部分82は、連結体18の側面上で互いに分離して配置されればよく、例えば、X方向の一端側と他端側に分離して配置されてもよい。さらに、第3部分84の形状や、数も上記の実施形態に限定されるものではなく、セルホルダ42によって保持される電池セル40の電極の配置等に応じて種々に設定することができる。

符号の説明

[0056] 10…バッテリーパック 12…外殻ケース
14…ケース
16、16a、16b…バッテリーコアパック

18…連結体	20、90…放熱シート
40…電池セル	42…セルホルダ
44…正極端子	46…負極端子
52…露出部	80…第1部分
80a、82a…スリット	82…第2部分
84…第3部分	86、92…間隙部分

請求の範囲

- [請求項1] セルホルダ（４２）に保持された複数の電池セル（４０）を有するバッテリーコアパック（１６）と、前記バッテリーコアパック（１６）を収容するケース（１４）とを備えるバッテリーパック（１０）であって、
- 前記バッテリーコアパック（１６）の側面と前記ケース（１４）との間には、前記電池セル（４０）の熱を放熱する放熱シート（２０、９０）が介在し、
- 前記放熱シート（２０、９０）は、互いに分離して配置される第１部分（８０）及び第２部分（８２）と、前記第１部分（８０）及び前記第２部分（８２）を部分的に接続する第３部分（８４）と、を有することを特徴とするバッテリーパック（１０）。
- [請求項2] 請求項１記載のバッテリーパック（１０）において、
- 前記第３部分（８４）は、前記第１部分（８０）と前記第２部分（８２）との間を延在する複数の帯状であることを特徴とするバッテリーパック（１０）。
- [請求項3] 請求項１又は２記載のバッテリーパック（１０）において、
- 前記セルホルダ（４２）は、複数の前記電池セル（４０）の電極（４４、４６）を露出させる露出部（５２）を有し、
- 前記放熱シート（２０、９０）は、前記露出部（５２）と前記ケース（１４）との間に介在し、
- 前記第１部分（８０）に臨む前記電極（４４、４６）と、前記第２部分（８２）に臨む前記電極（４４、４６）との間に配置された前記電極（４４、４６）が臨む位置に前記第３部分（８４）が配置されていることを特徴とするバッテリーパック（１０）。
- [請求項4] 請求項１～３の何れか１項に記載のバッテリーパック（１０）において、
- 前記第１部分（８０）及び前記第２部分（８２）の少なくとも何れ

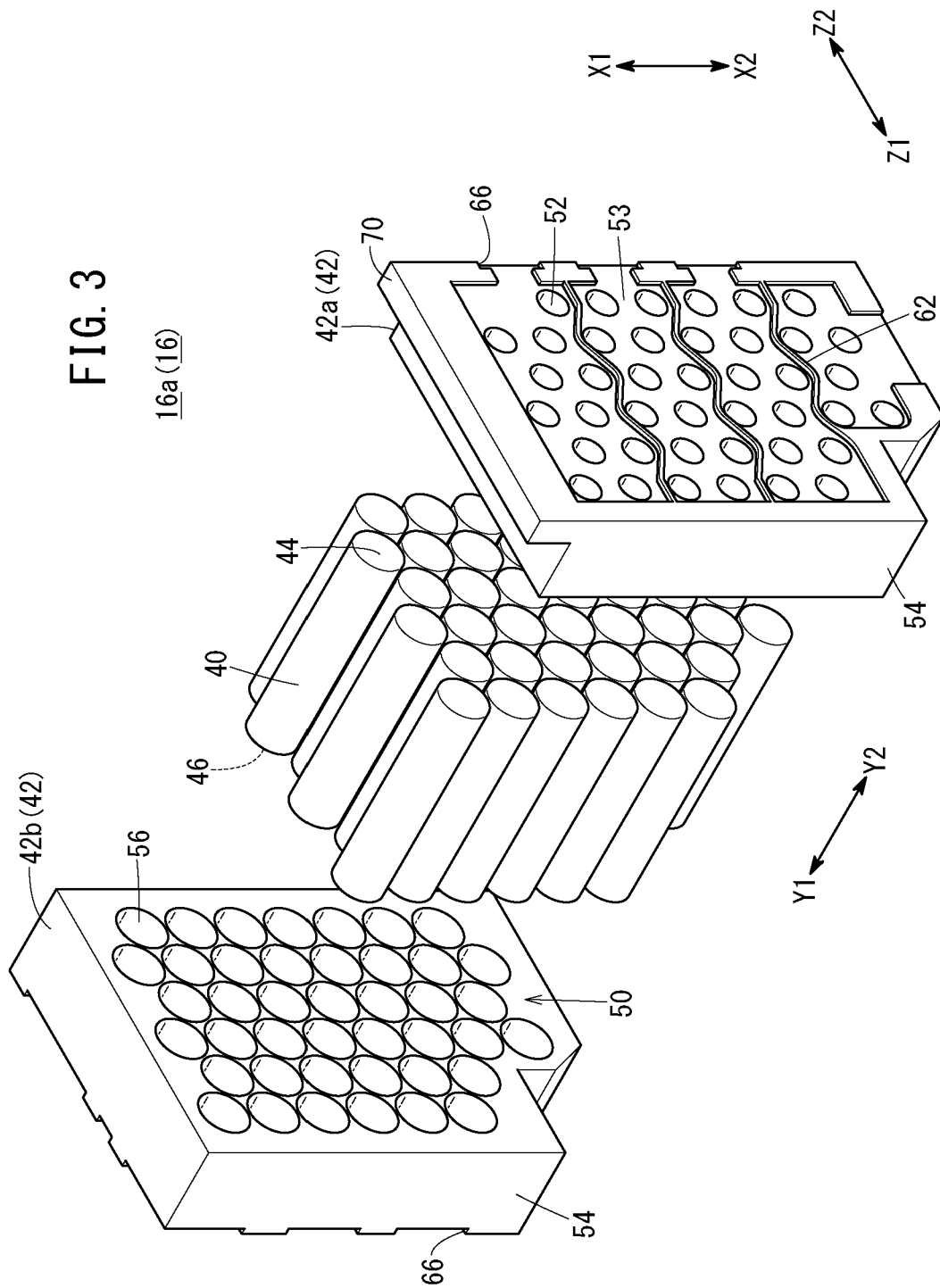
か一方に、スリット（80 a、82 a）が設けられることを特徴とするバッテリーパック（10）。

[請求項5]

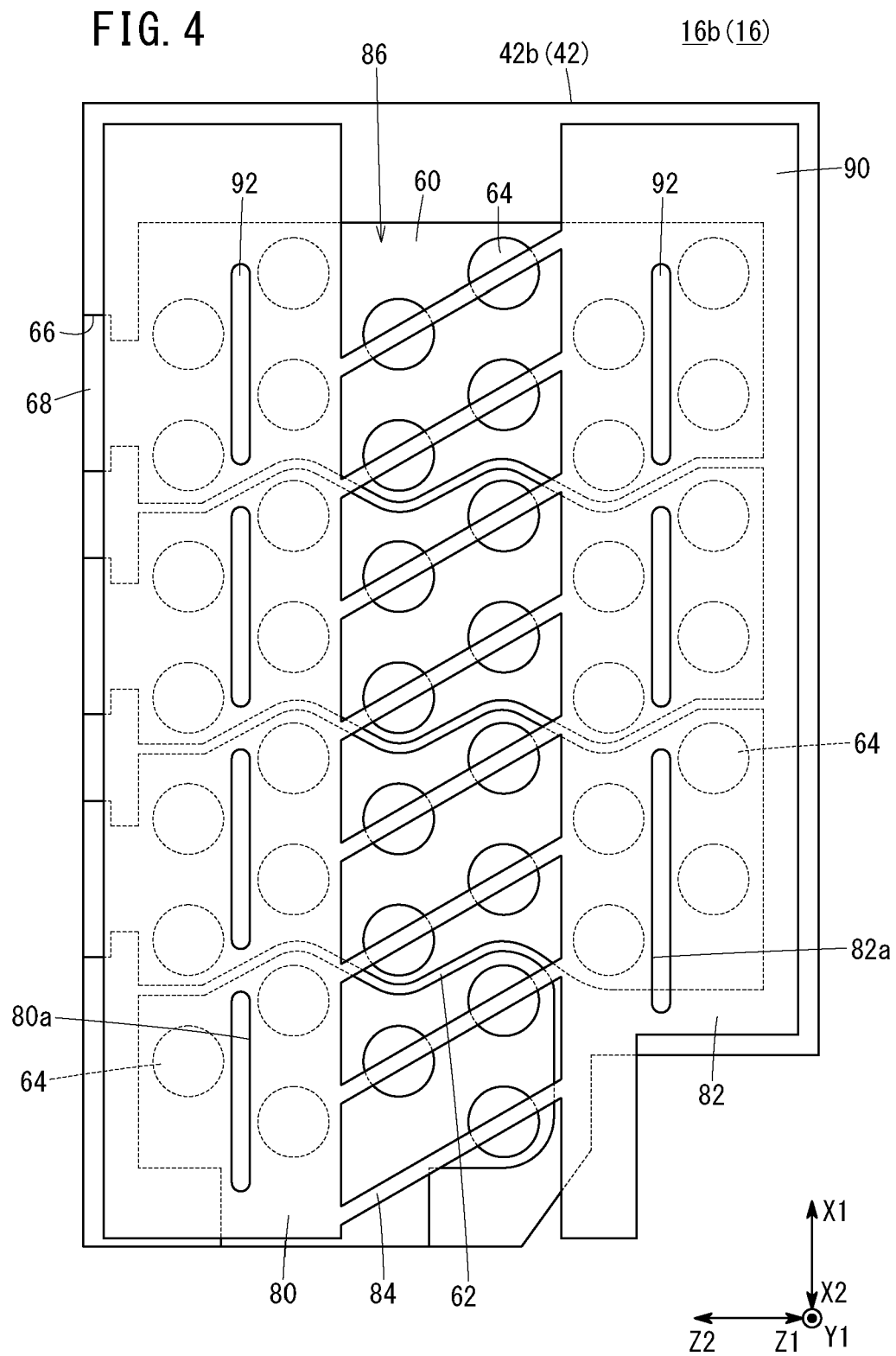
請求項3記載のバッテリーパック（10）において、

前記第1部分（80）及び前記第2部分（82）の少なくとも何れか一方は、前記電極（44、46）同士の間を臨む位置にスリット（80 a、82 a）が設けられることを特徴とするバッテリーパック（10）。

[3]



[図4]



INTERNATIONAL SEARCH REPORT

International application No.

PCT/JP2018/034096

A. CLASSIFICATION OF SUBJECT MATTER

Int.Cl. H01M2/10(2006.01) i, H01M10/613(2014.01) i, H01M10/625(2014.01) i, H01M10/643(2014.01) i, H01M10/653(2014.01) i, H01M10/6554(2014.01) i

According to International Patent Classification (IPC) or to both national classification and IPC

B. FIELDS SEARCHED

Minimum documentation searched (classification system followed by classification symbols)

Int.Cl. H01M2/10, H01M10/613, H01M10/625, H01M10/643, H01M10/653, H01M10/6554

Documentation searched other than minimum documentation to the extent that such documents are included in the fields searched

Published examined utility model applications of Japan	1922-1996
Published unexamined utility model applications of Japan	1971-2018
Registered utility model specifications of Japan	1996-2018
Published registered utility model applications of Japan	1994-2018

Electronic data base consulted during the international search (name of data base and, where practicable, search terms used)

C. DOCUMENTS CONSIDERED TO BE RELEVANT

Category*	Citation of document, with indication, where appropriate, of the relevant passages	Relevant to claim No.
Y	JP 2009-176689 A (SANYO ELECTRIC CO., LTD.) 06 August 2009, paragraphs [0015]-[0030], fig. 1-6 (Family: none)	1-5
Y	WO 2013/084937 A1 (HONDA MOTOR CO., LTD.) 13 June 2013, paragraphs [0029]-[0051], fig. 1-6 & US 2015/0044538 A1, paragraphs [0061]-[0083], fig. 1-6	1, 3-5
Y	JP 2013-225431 A (TOYOTA MOTOR CORPORATION) 31 October 2013, paragraphs [0046], [0047], fig. 7 (Family: none)	1-3

Further documents are listed in the continuation of Box C.

See patent family annex.

* Special categories of cited documents:

“A” document defining the general state of the art which is not considered to be of particular relevance
 “E” earlier application or patent but published on or after the international filing date
 “L” document which may throw doubts on priority claim(s) or which is cited to establish the publication date of another citation or other special reason (as specified)
 “O” document referring to an oral disclosure, use, exhibition or other means
 “P” document published prior to the international filing date but later than the priority date claimed

“T” later document published after the international filing date or priority date and not in conflict with the application but cited to understand the principle or theory underlying the invention
 “X” document of particular relevance; the claimed invention cannot be considered novel or cannot be considered to involve an inventive step when the document is taken alone
 “Y” document of particular relevance; the claimed invention cannot be considered to involve an inventive step when the document is combined with one or more other such documents, such combination being obvious to a person skilled in the art
 “&” document member of the same patent family

Date of the actual completion of the international search
28.09.2018

Date of mailing of the international search report
16.10.2018

Name and mailing address of the ISA/
Japan Patent Office
3-4-3, Kasumigaseki, Chiyoda-ku,
Tokyo 100-8915, Japan

Authorized officer

Telephone No.

INTERNATIONAL SEARCH REPORT

International application No.

PCT/JP2018/034096

C (Continuation). DOCUMENTS CONSIDERED TO BE RELEVANT

Category*	Citation of document, with indication, where appropriate, of the relevant passages	Relevant to claim No.
Y	WO 2015/019429 A1 (HITACHI, LTD.) 12 February 2015, paragraphs [0041]-[0054], fig. 9 & US 2016/0197385 A1, paragraphs [0057]-[0071], fig. 9	1-3
A	JP 2014-216113 A (HITACHI AUTOMOTIVE SYSTEMS, LTD.) 17 November 2014, paragraphs [0091]-[0101], fig. 19 (Family: none)	1-5

A. 発明の属する分野の分類 (国際特許分類 (IPC))

Int.Cl. H01M2/10(2006.01)i, H01M10/613(2014.01)i, H01M10/625(2014.01)i, H01M10/643(2014.01)i, H01M10/653(2014.01)i, H01M10/6554(2014.01)i

B. 調査を行った分野

調査を行った最小限資料 (国際特許分類 (IPC))

Int.Cl. H01M2/10, H01M10/613, H01M10/625, H01M10/643, H01M10/653, H01M10/6554

最小限資料以外の資料で調査を行った分野に含まれるもの

日本国実用新案公報	1922-1996年
日本国公開実用新案公報	1971-2018年
日本国実用新案登録公報	1996-2018年
日本国登録実用新案公報	1994-2018年

国際調査で使用した電子データベース (データベースの名称、調査に使用した用語)

C. 関連すると認められる文献

引用文献の カテゴリー*	引用文献名 及び一部の箇所が関連するときは、その関連する箇所の表示	関連する 請求項の番号
Y	JP 2009-176689 A (三洋電機株式会社) 2009.08.06, 段落[0015] - [0030], 第1-6図 (ファミリーなし)	1-5
Y	WO 2013/084937 A1 (本田技研工業株式会社) 2013.06.13, 段落[0029] - [0051], 第1-6図 & US 2015/0044538 A1 段落[0061] - [0083], 第1-6図	1, 3-5
Y	JP 2013-225431 A (トヨタ自動車株式会社) 2013.10.31, 段落[0046] - [0047], 第7図 (ファミリーなし)	1-3

C欄の続きにも文献が列挙されている。

パテントファミリーに関する別紙を参照。

* 引用文献のカテゴリー	の日の後に公表された文献
「A」特に関連のある文献ではなく、一般的技術水準を示すもの	「T」国際出願日又は優先日後に公表された文献であって出願と矛盾するものではなく、発明の原理又は理論の理解のために引用するもの
「E」国際出願日前の出願または特許であるが、国際出願日以後に公表されたもの	「X」特に関連のある文献であって、当該文献のみで発明の新規性又は進歩性がないと考えられるもの
「L」優先権主張に疑義を提起する文献又は他の文献の発行日若しくは他の特別な理由を確立するために引用する文献 (理由を付す)	「Y」特に関連のある文献であって、当該文献と他の1以上の文献との、当業者にとって自明である組合せによって進歩性がないと考えられるもの
「O」口頭による開示、使用、展示等に言及する文献	「&」同一パテントファミリー文献
「P」国際出願日前で、かつ優先権の主張の基礎となる出願	

国際調査を完了した日 28.09.2018	国際調査報告の発送日 16.10.2018
国際調査機関の名称及びあて先 日本国特許庁 (ISA/J P) 郵便番号100-8915 東京都千代田区霞が関三丁目4番3号	特許庁審査官 (権限のある職員) 阿部 陽 電話番号 03-3581-1101 内線 3568

C (続き) . 関連すると認められる文献		
引用文献の カテゴリー*	引用文献名 及び一部の箇所が関連するときは、その関連する箇所の表示	関連する 請求項の番号
Y	WO 2015/019429 A1 (株式会社日立製作所) 2015.02.12, 段落[0041]–[0054], 第9図 & US 2016/0197385 A1 段落[0057]–[0071], 第9図	1-3
A	JP 2014-216113 A (日立オートモティブシステムズ株式会社) 2014.11.17, 段落[0091]–[0101], 第19図 (ファミリーなし)	1-5