

DOCUMENT MADE AVAILABLE UNDER THE PATENT COOPERATION TREATY (PCT)

International application number:	PCT/JP2018/034042
International filing date:	13 September 2018 (13.09.2018)
Document type:	Certified copy of priority document
Document details:	Country/Office: JP
	Number: 2017-189965
	Filing date: 29 September 2017 (29.09.2017)
Date of receipt at the International Bureau:	27 September 2018 (27.09.2018)

Remark: Priority document submitted or transmitted to the International Bureau in compliance with Rule 17.1(a),(b) or (b-bis)

CERTIFICATE OF AVAILABILITY OF A CERTIFIED PATENT DOCUMENT IN A DIGITAL LIBRARY

The International Bureau certifies that a copy of the patent application indicated below has been available to the WIPO Digital Access Service since the date of availability indicated, and that the patent application has been available to the indicated Office(s) as of the date specified following the relevant Office code:

Document details: Country/Office: **JP**

Filing date: **29 Sep 2017 (29.09.2017)**

Application number: **2017-189965**

Date of availability of document: **02 Oct 2017 (02.10.2017)**

The following Offices can retrieve this document by using the access code:

**JP, US, SE, NZ, KR, EA, IN, BR, GB, AU, ES, NL, IB, EE, CN, MA,
FI, DK**

Date of issue of this certificate: **27 Sep 2018 (27.09.2018)**

日 本 国 特 許 庁
JAPAN PATENT OFFICE

別紙添付の書類に記載されている事項は下記の出願書類に記載されている事項と同一であることを証明する。

This is to certify that the annexed is a true copy of the following application as filed with this Office.

出 願 年 月 日
Date of Application: 2017年 9月29日

出 願 番 号
Application Number: 特願2017-189965

パリ条約による外国への出願
に用いる優先権の主張の基礎
となる出願の国コードと出願
番号

The country code and number
of your priority application,
to be used for filing abroad
under the Paris Convention, is

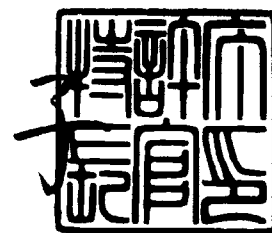
J P 2 0 1 7 - 1 8 9 9 6 5

出 願 人
Applicant(s): 本田技研工業株式会社

特許庁長官
Commissioner,
Japan Patent Office

2018年 9月27日

宗 像 直



【書類名】	特許願
【整理番号】	17P0971HK
【提出日】	平成29年 9月29日
【あて先】	特許庁長官殿
【国際特許分類】	H01M 2/00
【発明者】	
【住所又は居所】	埼玉県和光市中央1丁目4番1号 株式会社本田技術研究所内
【氏名】	松元 隆志
【発明者】	
【住所又は居所】	埼玉県和光市中央1丁目4番1号 株式会社本田技術研究所内
【氏名】	藤井 徳明
【特許出願人】	
【識別番号】	000005326
【氏名又は名称】	本田技研工業株式会社
【代理人】	
【識別番号】	100077665
【弁理士】	
【氏名又は名称】	千葉 剛宏
【選任した代理人】	
【識別番号】	100116676
【弁理士】	
【氏名又は名称】	宮寺 利幸
【選任した代理人】	
【識別番号】	100191134
【弁理士】	
【氏名又は名称】	千馬 隆之
【選任した代理人】	
【識別番号】	100149261
【弁理士】	
【氏名又は名称】	大内 秀治
【選任した代理人】	
【識別番号】	100136548
【弁理士】	
【氏名又は名称】	仲宗根 康晴
【選任した代理人】	
【識別番号】	100136641
【弁理士】	
【氏名又は名称】	坂井 志郎
【選任した代理人】	
【識別番号】	100180448
【弁理士】	
【氏名又は名称】	関口 亨祐
【選任した代理人】	
【識別番号】	100169225
【弁理士】	
【氏名又は名称】	山野 明
【手数料の表示】	
【予納台帳番号】	001834
【納付金額】	14,000円

【提出物件の目録】

【物件名】	特許請求の範囲	1
【物件名】	明細書	1
【物件名】	図面	1
【物件名】	要約書	1
【包括委任状番号】	1606886	

【書類名】明細書

【発明の名称】バッテリーパック

【技術分野】

【0001】

本発明は、セルホルダに保持された複数の電池セルを有するバッテリーコアパックと、バッテリーコアパックを収容するケースとを備えるバッテリーパックに関する。

【背景技術】

【0002】

例えば、特許文献1に記載されるように、電動アシスト自転車や、電動バイク等の電動車両に着脱可能に搭載されるバッテリーパックとして、セルホルダに保持された複数の電池セルを有するバッテリーコアパックと、該バッテリーコアパックを収容するケースとを備えるものが知られている。

【0003】

ケースは、バッテリーコアパックの側面を覆う外殻ケースと、該外殻ケースの下端に取り付けられて、バッテリーコアパックの底面を覆うボトムケースと、バッテリーコアパックの上面を覆うトップケースとを有する。このトップケースには、バッテリーパックを持ち運ぶ際に把持することが可能なハンドルが設けられている。

【先行技術文献】

【特許文献】

【0004】

【特許文献1】特表2016-534518号公報

【発明の概要】

【発明が解決しようとする課題】

【0005】

ところで、この種のバッテリーパックでは、上記のようにトップケースに設けられたハンドルを把持して、電動車両等に対する着脱作業を行うことが想定されるため、落下した場合には、ボトムケース側から地面等に衝突して衝撃荷重が加えられ易い。この衝撃荷重が、ボトムケースからバッテリーコアパックに伝えられると、該バッテリーコアパックの電池セル等に耐荷重を超える荷重が加えられてしまう懸念がある。

【0006】

本発明は上記した問題を解決するためになされたもので、ボトムケースからバッテリーコアパックに衝撃荷重が伝えられることを抑制して、耐久性を向上させたバッテリーパックを提供する。

【課題を解決するための手段】

【0007】

上記の目的を達成するため、本発明は、セルホルダに保持された複数の電池セルを有するバッテリーコアパックと、前記バッテリーコアパックを収容するケースとを備えるバッテリーパックであって、前記ケースは、前記バッテリーコアパックの側面を覆う外殻ケースと、前記バッテリーコアパックの底面を覆うボトムケースと、を有し、前記外殻ケースの内部には、前記バッテリーコアパックを支持するバッテリーコアパックフレームが固定され、前記ボトムケースの底部には、前記バッテリーコアパックフレームに向かって突出する中空形状であり、且つ突出端側に固定用端面部を有する固定用凸部が設けられ、前記固定用端面部と前記バッテリーコアパックフレームとは、互いの間にエラストマからなる固定用衝撃吸収部材を介在させた状態で締結部材により固定されていることを特徴とする。

【0008】

このバッテリーパックでは、バッテリーコアパックフレームと、固定用端面部との間に固定用衝撃吸収部材が介在するため、該バッテリーパックが落下すること等によって、ボトムケース側から衝撃荷重が加えられても、該衝撃荷重を固定用衝撃吸収部材で吸収することができる。これによって、上記の衝撃荷重がボトムケースからバッテリーコアパックに伝えられることを抑制できるため、バッテリーコアパックの電池セル等に耐荷重を超える荷重が加

えられることを回避できる。その結果、バッテリーパックの耐久性を向上させることができる。

【0009】

上記のバッテリーパックにおいて、前記締結部材は、ボルトと、ナットと、カラーとを有し、前記ボルトの軸部は、前記バッテリーコアパックフレームと前記固定用衝撃吸収部材と前記固定用端面部との積層部の積層方向に沿って、少なくとも前記固定用衝撃吸収部材及び前記固定用端面部に挿通され、前記ナットは、前記固定用凸部の中空内部で前記軸部の先端側に取り付けられ、前記カラーは、前記軸部の外周面と、前記固定用衝撃吸収部材及び前記固定用端面部との間に介在し、前記カラーと前記固定用端面部とは該カラーの軸方向に沿って相対的に移動可能であることが好ましい。

【0010】

この場合、固定用端面部は、カラーの外周面側を該カラーの軸方向に沿って移動することができる。このため、ボトムケース側から衝撃荷重が加えられた際に、固定用端面部とバッテリーコアパックフレームとを円滑に接近させて、これらの間で固定用衝撃吸収部材を良好に弾性変形させることが可能になる。つまり、上記の衝撃荷重を固定用衝撃吸収部材により効率的に吸収することが可能になる。これによって、バッテリーコアパックに衝撃荷重が伝えられることを効果的に抑制して、バッテリーパックの耐久性を向上させることができる。

【0011】

上記のバッテリーパックにおいて、前記ボトムケースの底部には、前記バッテリーコアパックフレームに向かって突出する中空形状であり、且つ突出端側に当接用端面部を有する当接用凸部が設けられ、前記当接用端面部と、前記バッテリーコアパックフレームとの間に、エラストマからなる当接用衝撃吸収部材が設けられていることが好ましい。この場合、当接用衝撃吸収部材によっても、衝撃荷重を吸収することが可能になるため、ボトムケース側からバッテリーコアパックに衝撃荷重が伝えられることを一層効果的に抑制して、バッテリーパックの耐久性を向上させることができる。

【0012】

上記のバッテリーパックにおいて、前記当接用衝撃吸収部材は、前記当接用凸部と同軸に配置された筒状であり、前記当接用端面部には、該当接用端面部から突出して、前記当接用衝撃吸収部材の中空内部に挿通され、且つ軸方向の長さが前記当接用衝撃吸収部材の軸方向の自然長よりも短い挿通部が設けられていることが好ましい。

【0013】

この場合、弾性変形していない状態の当接用衝撃吸収部材の上端面に当接するバッテリーコアパックフレームと、挿通部の上端面とを離間させることができる。このため、ボトムケース側から衝撃荷重が加えられ、挿通部の上端面とバッテリーコアパックフレームとが接近する間に、当接用衝撃吸収部材を良好に弾性変形させることができる。その結果、上記の衝撃荷重を当接用衝撃吸収部材により効率的に吸収することが可能になるため、バッテリーコアパックに衝撃荷重が伝えられることを効果的に抑制して、バッテリーパックの耐久性を向上させることができる。

【0014】

上記のバッテリーパックにおいて、前記固定用凸部は、前記ボトムケースの矩形状の底部の四隅にそれぞれ設けられることが好ましい。これによって、ボトムケースに、どの方向から衝撃荷重が加えられた場合であっても、該衝撃荷重を固定用衝撃吸収部材によって吸収することが可能になるため、バッテリーパックの耐久性を効果的に向上させることができる。

【発明の効果】

【0015】

本発明のバッテリーパックによれば、ボトムケースからバッテリーコアパックに衝撃荷重が伝えられることを抑制して、耐久性を向上させることができる。

【図面の簡単な説明】

【0016】

【図1】本発明の実施形態に係るバッテリーパックの概略斜視図である。

【図2】ボトムケースの概略斜視図である。

【図3】ボトムケースと、下側バッテリーコアパックフレームと、外殻ケースの下端側の一部との要部断面図である。

【図4】ボトムケースに衝撃荷重が加えられていない状態の固定用衝撃吸収部材及び当接用衝撃吸収部材を説明する説明図である。

【図5】ボトムケースに衝撃荷重が加えられた場合の固定用衝撃吸収部材及び当接用衝撃吸収部材を説明する説明図である。

【図6】バッテリーコアパックの分解斜視図である。

【発明を実施するための形態】

【0017】

本発明に係るバッテリーパックについて好適な実施形態を挙げ、添付の図面を参照しながら詳細に説明する。

【0018】

図1は、本実施形態に係るバッテリーパック10の概略斜視図である。なお、図1では、理解を容易にするべく、外殻ケース12を二点鎖線で示し、該外殻ケース12の内側に配置される構成要素を図示している。

【0019】

バッテリーパック10は、例えば、電動アシスト自転車や、電動バイク等の電動車両（不図示）に着脱可能に搭載される携帯式のバッテリーパック10として好適に適用することができる。そこで、以下では、バッテリーパック10が電動車両に搭載される例について説明するが、特にこれに限定されるものではなく、バッテリーパック10は、電力を必要とする様々な機器に適用することができる。また、バッテリーパック10の上下方向は、該バッテリーパック10を電動車両に搭載した際の鉛直方向（図1の矢印X1、X2方向）を基準とする。

【0020】

図1に示すように、バッテリーパック10は、ケース14と、2個のバッテリーコアパック16a、16bを連結した連結体18と、バッテリー管理装置（Battery Management Unit: BMU）24と、不図示のコネクタ部とを主に備える。ケース14は、例えば、アルミニウム等の金属や、樹脂（繊維強化樹脂を含む）等から形成することができる。また、ケース14は、連結体18の底面を覆うボトムケース26と、該ボトムケース26の上端部に取り付けられ、連結体18の側面を覆う外殻ケース12と、該外殻ケース12の上端部に取り付けられ、連結体18の上面を覆うトップケース28とを有する。

【0021】

図2及び図3にも併せて示すように、ボトムケース26は、上端部に開口が設けられた筐体であり、内部にコネクタ部等が収容される。コネクタ部は、例えば、該ボトムケース26の底壁に形成された切り欠き26a（図2参照）等を介してケース14の外部に露出し、電動車両の電力供給口、又は連結体18を充電するための充電装置に対して接続可能となっている。なお、上記の電力供給口及び充電装置は何れも不図示である。コネクタ部を電力供給口又は充電装置に接続することで、不図示のリード線等によって、電力供給口又は充電装置と連結体18とを、BMU24を介して電氣的に接続することができる。

【0022】

ボトムケース26の矩形状の底部の四隅には、固定用凸部30がそれぞれ設けられる。また、ボトムケース26の底部の固定用凸部30同士の間には、当接用凸部32がそれぞれ設けられる。これらの固定用凸部30及び当接用凸部32の詳細については、後述する。

【0023】

図2及び図3に示すように、ボトムケース26の周壁には、その上端側に薄肉部26b

が設けられ、該薄肉部 2 6 b よりも下端側に厚肉部 2 6 c が設けられている。薄肉部 2 6 b の厚さは、厚肉部 2 6 c の厚さよりも小さい。これらの厚さの違いにより、薄肉部 2 6 b と厚肉部 2 6 c との間には段差面 2 6 d が形成されている。

【0024】

外殻ケース 1 2 は、上下方向の両端部に開口が設けられている。外殻ケース 1 2 の下端側の開口にボトムケース 2 6 の薄肉部 2 6 b の上端側の一部が挿入される。すなわち、外殻ケース 1 2 の下端面と、ボトムケース 2 6 の段差面 2 6 d との間にクリアランス 2 7 が形成されるように、薄肉部 2 6 b の寸法と、外殻ケース 1 2 の下端側の開口の寸法とが設定されている。

【0025】

外殻ケース 1 2 に挿入されたボトムケース 2 6 の薄肉部 2 6 b の上端よりも上方の外殻ケース 1 2 の内壁には、該外殻ケース 1 2 の周方向に沿って下側固定溝 3 4 が形成されている。この下側固定溝 3 4 に、連結体 1 8 をその下側から支持する下側バッテリーコアパックフレーム 3 6 が固定されている。

【0026】

具体的には、図 1 及び図 3 に示すように、下側バッテリーコアパックフレーム 3 6 は、フランジ部 4 0 と、当接部 4 2 と、接続部 4 4 とを有する。フランジ部 4 0 は、接続部 4 4 の下端側の外周縁部から水平方向の外側に向かって延在し、下側固定溝 3 4 に挿入される。当接部 4 2 は、連結体 1 8 の下端面が部分的に当接する枰板状である。また、当接部 4 2 には、水平方向の略中央を横断するように補強部 4 6 が設けられ、該補強部 4 6 の延在方向に直交する方向の両側に開口部 4 8 が設けられる。当接部 4 2 の外周縁部は、外殻ケース 1 2 の内面と間隔をおいて配置される。

【0027】

接続部 4 4 は、下端がフランジ部 4 0 に接続されるとともに、上端が当接部 4 2 に接続され、フランジ部 4 0 側（下側）から当接部 4 2 側（上側）に向って外殻ケース 1 2 の内面と離間する距離が大きくなる方向に傾斜する板状である。

【0028】

図 4 及び図 5 にも併せて示すように、固定用凸部 3 0 及び当接用凸部 3 2 は、下側バッテリーコアパックフレーム 3 6 の当接部 4 2 に向かって、ボトムケース 2 6 の底部からそれぞれ突出する中空形状である。固定用凸部 3 0 は、突出端（上端）側に固定用端面部 3 8 を有する。固定用端面部 3 8 と下側バッテリーコアパックフレーム 3 6 とは、互いの中に固定用衝撃吸収部材 5 0 を介在させた状態で締結部材 5 2 により固定されている。

【0029】

固定用衝撃吸収部材 5 0 は、弾性変形することにより衝撃荷重を吸収することが可能なエラストマから筒状に形成される。なお、エラストマは、常温でゴム弾性を示す材料の総称であり、天然ゴム及び合成ゴム等の熱硬化性エラストマや、熱可塑性エラストマ等を含む。

【0030】

締結部材 5 2 は、ボルト 5 4 と、ナット 5 6 と、カラー 5 8 とを有する。ボルト 5 4 の頭部 6 0 は、固定用端面部 3 8 と固定用衝撃吸収部材 5 0 と下側バッテリーコアパックフレーム 3 6 とが積層された積層部 6 2 における下側バッテリーコアパックフレーム 3 6 の上面側に配置される。なお、ボルト 5 4 の頭部 6 0 と下側バッテリーコアパックフレーム 3 6 とは溶接等により接合されていてもよい。

【0031】

ボルト 5 4 の軸部 6 4 は、積層部 6 2 を積層方向に沿って貫通するべく、下側バッテリーコアパックフレーム 3 6 に設けられた貫通孔 3 6 a と、固定用衝撃吸収部材 5 0 の中空内部と、固定用端面部 3 8 に設けられた貫通孔 3 8 a とに挿通される。ナット 5 6 は、固定用凸部 3 0 の中空内部 3 0 a で軸部 6 4 の先端側に取り付けられる。

【0032】

カラー 5 8 は、軸部 6 4 の外周面と、固定用衝撃吸収部材 5 0 及び固定用端面部 3 8 と

の間に介在する筒状である。カラー５８の上端面は、下側バッテリーコアパックフレーム３６の下面に当接する。また、カラー５８の下端にはフランジ部６６が設けられ、該フランジ部６６は、固定用凸部３０の中空内部３０aで、固定用端面部３８の下面とナット５６との間に介在する。

【００３３】

カラー５８と固定用端面部３８とは、該カラー５８の軸方向に沿って相対的に移動可能である。つまり、カラー５８の外径は、固定用端面部３８の貫通孔３８aの径より小さくなっている。

【００３４】

当接用凸部３２は、突出端（上端）側に当接用端面部６８を有する。当接用端面部６８と下側バッテリーコアパックフレーム３６との間に、当接用衝撃吸収部材７０が介在する。当接用衝撃吸収部材７０は、変形することにより衝撃荷重を吸収することが可能なエラストマからなる筒状であり、当接用凸部３２と同軸に配置される。当接用端面部６８には、該当接用端面部６８から突出して、当接用衝撃吸収部材７０の中空内部に挿通される挿通部７２が設けられる。挿通部７２の軸方向の長さは、当接用衝撃吸収部材７０の軸方向の自然長よりも短くなるように設定されている。

【００３５】

図１に示すように、外殻ケース１２の上端側の開口には、トップケース２８の下端側の一部が挿入される。外殻ケース１２に挿入されたトップケース２８の下端よりも下方の外殻ケース１２の内壁に、上側固定溝７４が形成される。この上側固定溝７４に、連結体１８の上端面に当接する上側バッテリーコアパックフレーム７６が固定されている。なお、上側バッテリーコアパックフレーム７６は、下側バッテリーコアパックフレーム３６と略同様の形状とし、該下側バッテリーコアパックフレーム３６と上下方向を反対にした状態で上側固定溝７４に固定することができる。上記のようにして外殻ケース１２に固定された上側バッテリーコアパックフレーム７６と下側バッテリーコアパックフレーム３６との間に連結体１８が挟持される。

【００３６】

トップケース２８は、下端部に開口が設けられた筐体であり、上端面には、バッテリーパック１０を持ち運ぶ際に把持することが可能なハンドル部７８が設けられている。また、トップケース２８の内側には、上側バッテリーコアパックフレーム７６に向かって突出する凸部が設けられ、該凸部と上側バッテリーコアパックフレーム７６とがボルト等によって固定されている（何れも不図示）。

【００３７】

連結体１８を構成する２個のバッテリーコアパック１６a、１６bは、互いに略同様に構成される。そこで、２個のバッテリーコアパック１６a、１６bの互いに対応する構成要素には、同一の参照符号を付して共通に説明する。また、２個のバッテリーコアパック１６a、１６bを互いに区別しないときには、総称してバッテリーコアパック１６ともいう。

【００３８】

バッテリーコアパック１６は、複数の電池セル８０（図６参照）と、セルホルダ８２とを有する。図１に示すように、本実施形態では、バッテリーコアパック１６とコネクタ部との間に不図示の配線等を収容する空間８３（図１及び図３参照）を形成するべく、バッテリーコアパック１６は、その下端側の一部が切り欠かれた形状となっている。

【００３９】

図６に示すように、電池セル８０は、例えば、円筒状であり、軸方向の両端部に正極端子８４及び負極端子８６がそれぞれ設けられている。電池セル８０の好適な種類としては、リチウムイオン二次電池を挙げることができるが、特にこれに限定されず、例えば、ニッケル水素電池やニッケルカドミウム電池等の二次電池を用いてもよい。

【００４０】

セルホルダ８２は、正極側ホルダ８２a及び負極側ホルダ８２bを組み合わせて構成され、複数の電池セル８０を保持する保持部９０と、露出部９２が設けられた押さえ板部９

3と、保持部90及び露出部92を囲む周壁部94とを有する。正極側ホルダ82aの露出部92から正極端子84が露出し、負極側ホルダ82bの露出部92から負極端子86が露出する。

【0041】

なお、以下では、セルホルダ82について、上記の上下方向（以下、X方向ともいう）と、電池セル80の軸方向（図1の矢印Y1、Y2方向、以下、Y方向ともいう）と、上下方向及び軸方向の両方に直交する方向（図1の矢印Z1、Z2方向、以下、Z方向ともいう）とを基準として説明する。

【0042】

保持部90は、複数の挿通孔96を有し、電池セル80を該挿通孔96にそれぞれ挿通した状態で保持する。挿通孔96は、Y方向に沿って延在し、その延在方向の両端の開口から電池セル80の正極端子84又は負極端子86をそれぞれ露出させる。挿通孔96の径は、電池セル80の外径に応じた大きさである。保持部90に保持された複数の電池セル80は、それぞれの正極端子84が互いに面一に配置され、且つそれぞれの負極端子86が互いに面一に配置される。また、保持部90に保持された複数の電池セル80の周面同士の間には、絶縁樹脂等からなるポッティング材（不図示）が充填されてもよい。

【0043】

押さえ板部93は、保持部90のY方向の両端側にそれぞれ設けられ、挿通孔96の開口に対応する位置に露出部92として貫通孔が設けられている。挿通孔96の開口及び露出部92を介して正極端子84及び負極端子86（以下、これらを総称して電極端子ともいう）がそれぞれセルホルダ82の外部に露出する。また、正極端子84を露出させる露出部92と、負極端子86を露出させる露出部92とのそれぞれを覆うように、複数のバスバープレート100（図1参照）が押さえ板部93に取り付けられる。押さえ板部93には、バスバープレート100同士の間を介して互いを絶縁する突条部102が設けられている。

【0044】

一方のバッテリーコアパック16aの負極端子86側と、他方のバッテリーコアパック16bの正極端子84側とが互いに対向するように、2個のバッテリーコアパック16a、16bが連結されて連結体18が形成されている。

【0045】

一方のバッテリーコアパック16aの正極端子84側と、他方のバッテリーコアパック16bの負極端子86側、換言すると、連結体18のY方向の両側の側面は、外殻ケース12の内面側に臨む。

【0046】

図1に示すように、複数のバスバープレート100のそれぞれは、正極端子84同士又は負極端子86同士を所定の個数ずつ並列に接続するものであり、露出部92内に進入して電極端子と接触する突出部104が例えばエンボス加工等によって設けられている。バスバープレート100には、周壁部94の端面に設けられた溝106に挿入される接続端部108がそれぞれ設けられている。この接続端部108と上記のリード線等が接続されることにより、複数のバスバープレート100が、互いに直列に接続された状態でBMU24を介してコネクタ部に接続される。

【0047】

なお、バスバープレート100と外殻ケース12の内面との間には、不図示の放熱シートを介在させることが好ましい。この場合、電池セル80で発生する熱を、放熱シートを介して効果的に放熱することが可能になるため、連結体18の温度上昇を抑制できる。

【0048】

バッテリーコアパック16aの正極側ホルダ82aのY方向一端側（図1の矢印Y2側）の上端部と、バッテリーコアパック16bの負極側ホルダ82bのY方向他端側（図1の矢印Y1側）の上端部には、上側に向かって突出する突出壁110がそれぞれ設けられる。突出壁110の上端面に上側バッテリーコアパックフレーム76が当接する。これによって

、連結体18と上側バッテリーコアパックフレーム76との間に空間112が形成され、該空間112にBMU24が配設されている（図1参照）。

【0049】

BMU24は、例えば、バッテリーコアパック16の充放電の制御を行う制御部と、電動車両及び充電装置と通信を行う通信部と、電池セル80の温度や電圧等から検出したバッテリーコアパック16の状態を記憶する記憶部とを有する（何れも不図示）。

【0050】

本実施形態に係るバッテリーパック10は、基本的には以上のように構成される。このバッテリーパック10では、例えば、ハンドル部78を把持してバッテリーパック10を充電装置の近傍に持ち運び、コネクタ部と充電装置とを接続することにより、電池セル80の充電を行うことができる。一方、例えば、ハンドル部78を把持して持ち運んだバッテリーパック10を電動車両に搭載して、コネクタ部と電力供給口とを接続することにより、電池セル80の放電を行うことができる。

【0051】

バッテリーパック10では、トップケース28に設けられたハンドル部78を把持し、ボトムケース26側を鉛直方向の下側に配置した状態で持ち運ぶことが想定されている。このため、電動車両等に対する着脱作業の際に落下すること等によって、ボトムケース26側から地面に衝突して衝撃荷重が加えられ易い。

【0052】

本実施形態に係るバッテリーパック10では、上記の通り、下側バッテリーコアパックフレーム36と、固定用端面部38との間に固定用衝撃吸収部材50が介在する。このため、バッテリーパック10が落下すること等によって、ボトムケース26側から衝撃荷重が加えられても、該衝撃荷重を固定用衝撃吸収部材50及び当接用衝撃吸収部材70で吸収することができる。

【0053】

具体的には、図4に示すように、上記の衝撃荷重が加えられていない状態から、図5に示すように、上記の衝撃荷重が加えられると、固定用端面部38が下側バッテリーコアパックフレーム36に接近する。これによって、固定用端面部38と下側バッテリーコアパックフレーム36との間に介在する固定用衝撃吸収部材50が圧縮される方向に弾性変形する。その結果、上記の衝撃荷重を吸収することができる。

【0054】

この際、上記の通り、カラー58と固定用端面部38とは、該カラー58の軸方向に沿って相対的に移動可能となっている。このため、固定用端面部38は、カラー58の外周面側を該カラー58の軸方向に沿って移動することができる。従って、上記の衝撃荷重が加えられた際に、固定用端面部38と下側バッテリーコアパックフレーム36とを円滑に接近させて、これらの中で固定用衝撃吸収部材50を良好に弾性変形させることが可能になる。つまり、上記の衝撃荷重を固定用衝撃吸収部材50により効率的に吸収することが可能になる。

【0055】

また、図4に示すように、上記の衝撃荷重が加えられていない状態から、図5に示すように、上記の衝撃荷重が加えられると、当接用端面部68が下側バッテリーコアパックフレーム36に接近する。このため、当接用端面部68と下側バッテリーコアパックフレーム36との間に介在する当接用衝撃吸収部材70が圧縮される方向に弾性変形する。これによっても、上記の衝撃荷重を吸収することができる。

【0056】

この際、上記の通り、当接用衝撃吸収部材70に挿通される挿通部72の軸方向の長さが、当接用衝撃吸収部材70の軸方向の自然長よりも短く設定されている。これによって、図4に示すように、弾性変形していない状態の当接用衝撃吸収部材70の上端面に当接する下側バッテリーコアパックフレーム36と、挿通部72の上端面とを離間させることができる。このため、図5に示すように、上記の衝撃荷重が加えられ、挿通部72の上端面

と下側バッテリーコアパックフレーム36とが接近する間に、当接用衝撃吸収部材70を一層良好に弾性変形させることができる。その結果、上記の衝撃荷重を当接用衝撃吸収部材70により効率的に吸収することが可能になる。

【0057】

上記の通り、外殻ケース12の下端面とボトムケース26の段差面26dとの間にクリアランス27（図3参照）を形成することで、上記の衝撃荷重が加えられた際に、ボトムケース26と外殻ケース12とを接近させ易くすることができる。すなわち、ボトムケース26の固定用端面部38及び当接用端面部68と、外殻ケース12に固定された下側バッテリーコアパックフレーム36とを容易に接近させることが可能になる。これによって、固定用端面部38及び当接用端面部68と、下側バッテリーコアパックフレーム36との間に介在する固定用衝撃吸収部材50及び当接用衝撃吸収部材70を圧縮方向に良好に弾性変形させて、上記の衝撃荷重を効果的に吸収することが可能になる。また、上記のようにクリアランス27が形成されている分、ボトムケース26から外殻ケース12に伝わる衝撃荷重を低減して、ボトムケース26や外殻ケース12等が損傷することを抑制できる。

【0058】

さらに、上記の通り、固定用凸部30は、ボトムケース26の矩形状の底部の四隅にそれぞれ設けられているため、ボトムケース26に、どの方向から上記の衝撃荷重が加えられた場合であっても、該衝撃荷重を固定用衝撃吸収部材50によって吸収することが可能になる。

【0059】

以上から、このバッテリーパック10では、ボトムケース26から連結体18に衝撃荷重が伝えられることを効果的に抑制できるため、連結体18の電池セル80等に耐荷重を超える荷重が加えられることを回避できる。その結果、バッテリーパック10の耐久性を向上させることが可能になる。

【0060】

本発明は、上記した実施形態に特に限定されるものではなく、その要旨を逸脱しない範囲で種々の変形が可能である。

【0061】

例えば、上記の実施形態に係るバッテリーパック10では、ボトムケース26の矩形状の底部の四隅に固定用凸部30がそれぞれ設けられ、ボトムケース26の底部の固定用凸部30同士の間で当接用凸部32がそれぞれ設けられることとした。しかしながら、固定用凸部30及び当接用凸部32が設けられる箇所や個数は特に限定されるものではない。一例として、固定用凸部30及び当接用凸部32は、下側バッテリーコアパックフレーム36の補強部46に向かって突出するように設けられてもよい。

【0062】

また、上記の実施形態では、ボルト54の頭部60が、下側バッテリーコアパックフレーム36の上面側に配置され、ボルト54の軸部64が、下側バッテリーコアパックフレーム36の貫通孔36aと、固定用衝撃吸収部材50の中空内部と、固定用端面部38の貫通孔38aとに挿通されることとした。しかしながら、例えば、下側バッテリーコアパックフレーム36に貫通孔36aを設けず、該下側バッテリーコアパックフレーム36の下面に頭部60を溶接等によって接合することとしてもよい。この場合、軸部64は、固定用衝撃吸収部材50の中空内部と、固定用端面部38の貫通孔38aとに挿通され、カラー58の上端面は、頭部60に当接する。

【0063】

上記の実施形態に係るバッテリーパック10では、2個のバッテリーコアパック16a、16bを連結した連結体18を備えることとした。しかしながら、バッテリーパック10は、1個のバッテリーコアパックのみを備えてもよいし、3個以上のバッテリーコアパックを連結した連結体（不図示）を備えてもよい。

【0064】

上記の実施形態に係るバッテリーパック10では、下側バッテリーコアパックフレーム36

がフランジ部40と当接部42と接続部44とを有することとしたが、特にこれに限定されるものではない。下側バッテリーコアパックフレーム36は、外殻ケース12の内部で、連結体18（バッテリーコアパック16）を支持することが可能な構成であればよい。上側バッテリーコアパックフレーム76についても同様である。

【符号の説明】

【0065】

10…バッテリーパック	12…外殻ケース
14…ケース	16、16a、16b…バッテリーコアパック
18…連結体	26…ボトムケース
28…トップケース	30…固定用凸部
30a…中空内部	32…当接用凸部
36…下側バッテリーコアパックフレーム	
38…固定用端面部	50…固定用衝撃吸収部材
52…締結部材	54…ボルト
56…ナット	58…カラー
60…頭部	62…積層部
64…軸部	66…フランジ部
68…当接用端面部	70…当接用衝撃吸収部材
72…挿通部	80…電池セル
82…セルホルダ	

【書類名】特許請求の範囲

【請求項1】

セルホルダに保持された複数の電池セルを有するバッテリーコアパックと、前記バッテリーコアパックを収容するケースとを備えるバッテリーパックであって、

前記ケースは、前記バッテリーコアパックの側面を覆う外殻ケースと、前記バッテリーコアパックの底面を覆うボトムケースと、を有し、

前記外殻ケースの内部には、前記バッテリーコアパックを支持するバッテリーコアパックフレームが固定され、

前記ボトムケースの底部には、前記バッテリーコアパックフレームに向かって突出する中空形状であり、且つ突出端側に固定用端面部を有する固定用凸部が設けられ、

前記固定用端面部と前記バッテリーコアパックフレームとは、互いの間にエラストマからなる固定用衝撃吸収部材を介在させた状態で締結部材により固定されていることを特徴とするバッテリーパック。

【請求項2】

請求項1記載のバッテリーパックにおいて、

前記締結部材は、ボルトと、ナットと、カラーとを有し、

前記ボルトの軸部は、前記バッテリーコアパックフレームと前記固定用衝撃吸収部材と前記固定用端面部との積層部の積層方向に沿って、少なくとも前記固定用衝撃吸収部材及び前記固定用端面部に挿通され、

前記ナットは、前記固定用凸部の中空内部で前記軸部の先端側に取り付けられ、

前記カラーは、前記軸部の外周面と、前記固定用衝撃吸収部材及び前記固定用端面部との間に介在し、

前記カラーと前記固定用端面部とは該カラーの軸方向に沿って相対的に移動可能であることを特徴とするバッテリーパック。

【請求項3】

請求項1又は2記載のバッテリーパックにおいて、

前記ボトムケースの底部には、前記バッテリーコアパックフレームに向かって突出する中空形状であり、且つ突出端側に当接用端面部を有する当接用凸部が設けられ、

前記当接用端面部と、前記バッテリーコアパックフレームとの間に、エラストマからなる当接用衝撃吸収部材が設けられていることを特徴とするバッテリーパック。

【請求項4】

請求項3記載のバッテリーパックにおいて、

前記当接用衝撃吸収部材は、前記当接用凸部と同軸に配置された筒状であり、

前記当接用端面部には、該当接用端面部から突出して、前記当接用衝撃吸収部材の中空内部に挿通され、且つ軸方向の長さが前記当接用衝撃吸収部材の軸方向の自然長よりも短い挿通部が設けられていることを特徴とするバッテリーパック。

【請求項5】

請求項1～4の何れか1項に記載のバッテリーパックにおいて、

前記固定用凸部は、前記ボトムケースの矩形状の底部の四隅にそれぞれ設けられることを特徴とするバッテリーパック。

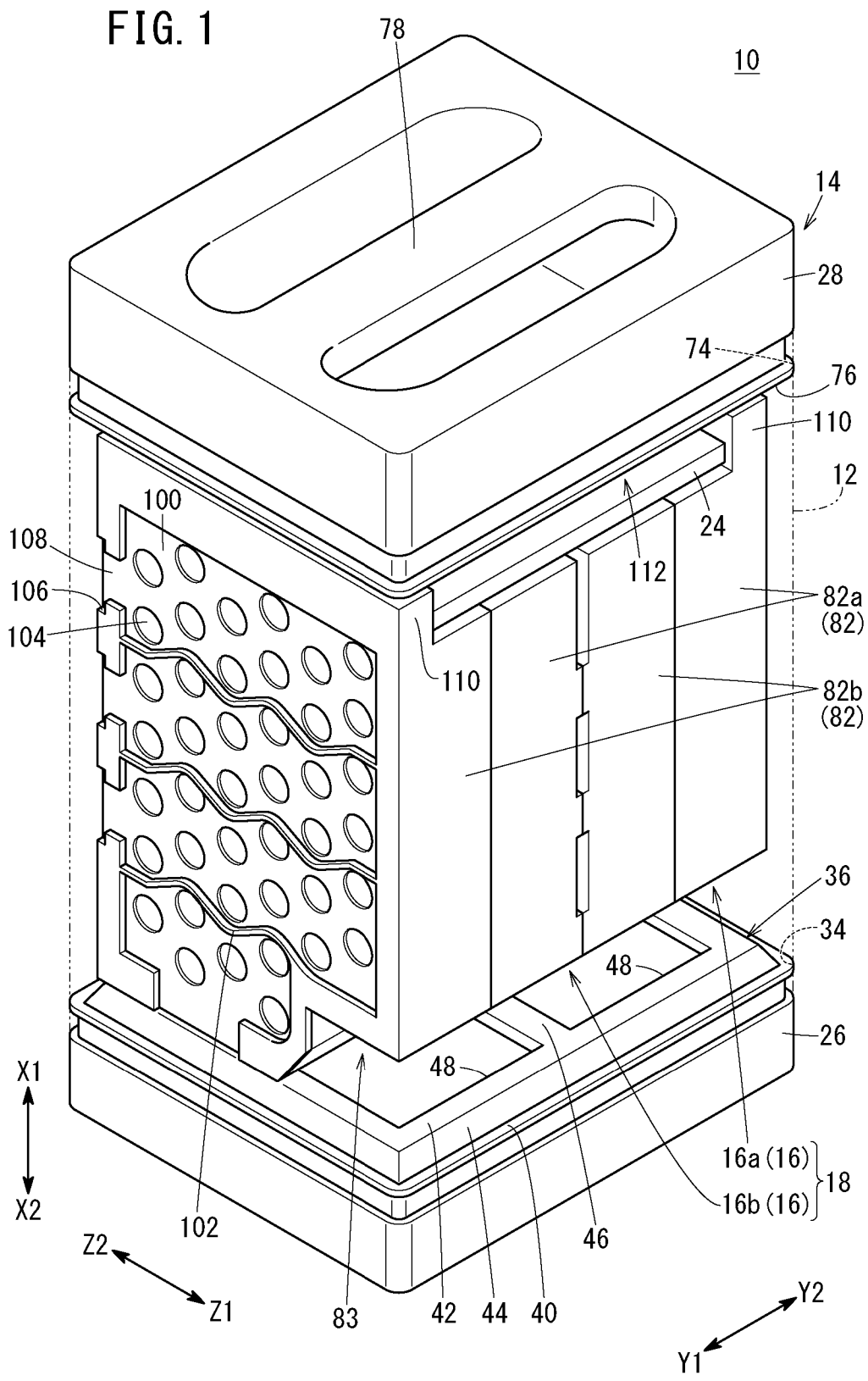
【書類名】要約書

【要約】

【課題】 ボトムケースからバッテリーコアパックに衝撃荷重が伝えられることを抑制して、耐久性を向上させたバッテリーパックを提供する。

【解決手段】 バッテリーパック10は、バッテリーコアパック16と、バッテリーコアパック16を収容するケース14とを備える。ケース14は、バッテリーコアパック16の側面を覆う外殻ケース12と、バッテリーコアパック16の底面を覆うボトムケース26とを有する。外殻ケース12の内部には、バッテリーコアパック16を支持する下側バッテリーコアパックフレーム36が固定される。ボトムケース26の底部に設けられる固定用凸部30は、下側バッテリーコアパックフレーム36に向かって突出する中空形状であり、突出端側に固定用端面部38を有する。固定用端面部38と下側バッテリーコアパックフレーム36とは、互いの間にエラストマからなる固定用衝撃吸収部材50を介在させた状態で締結部材52により固定される。

【選択図】 図3



【図 2】

FIG. 2

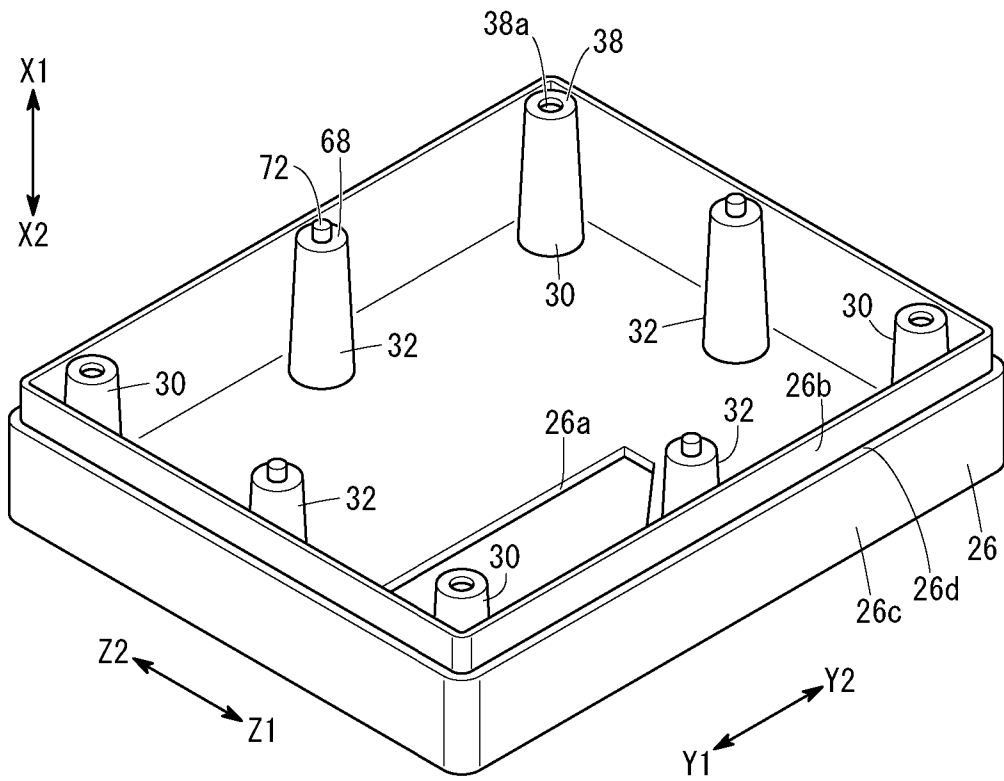
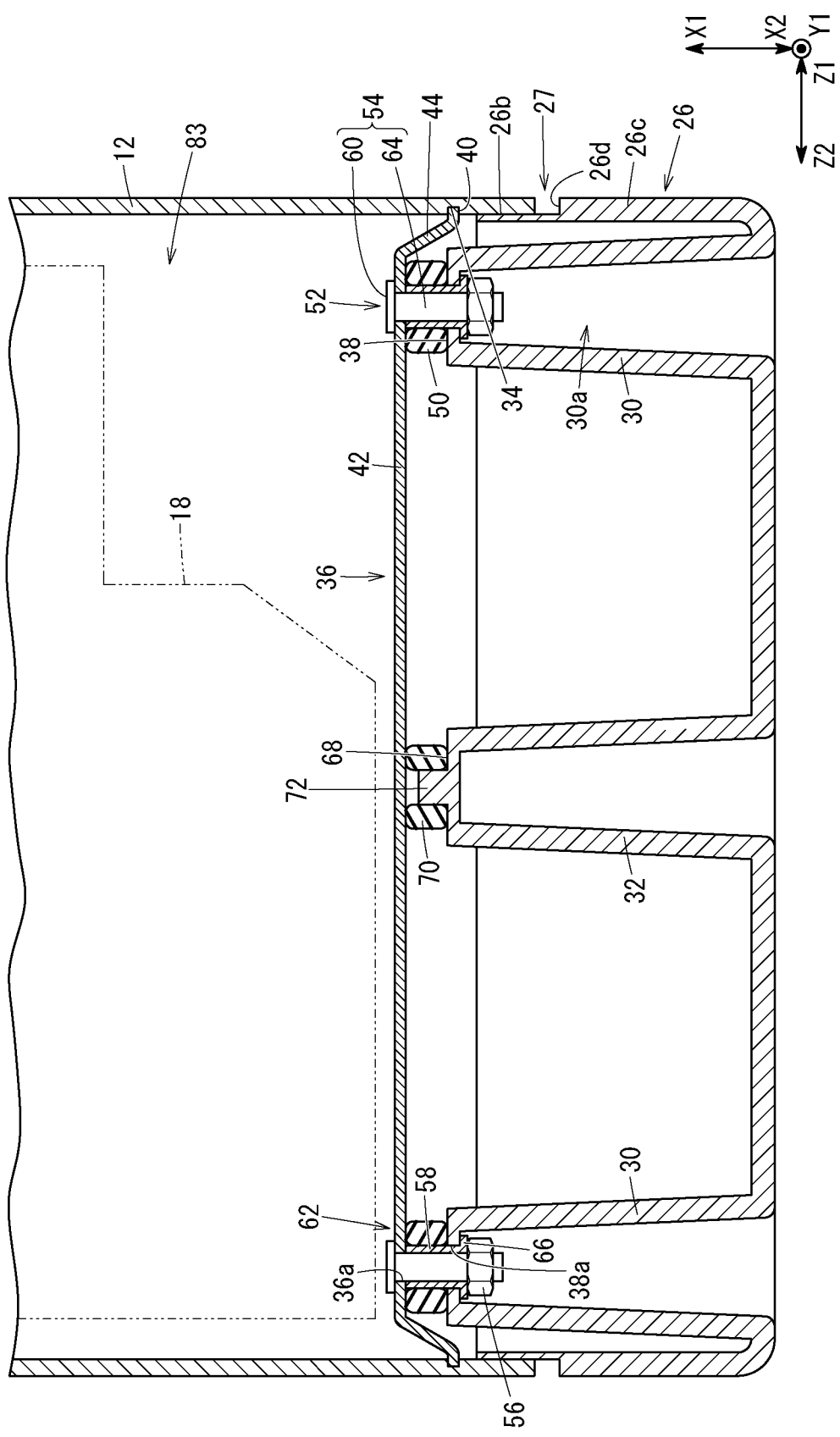
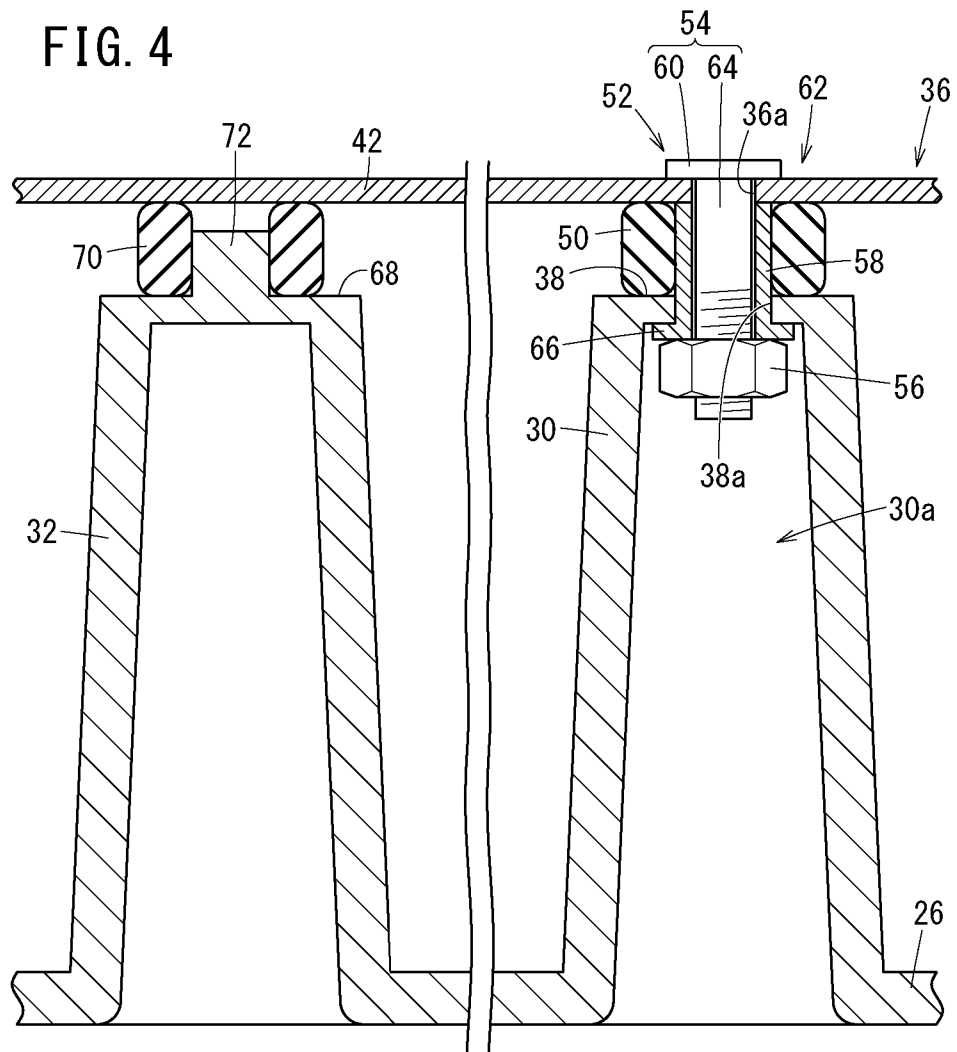
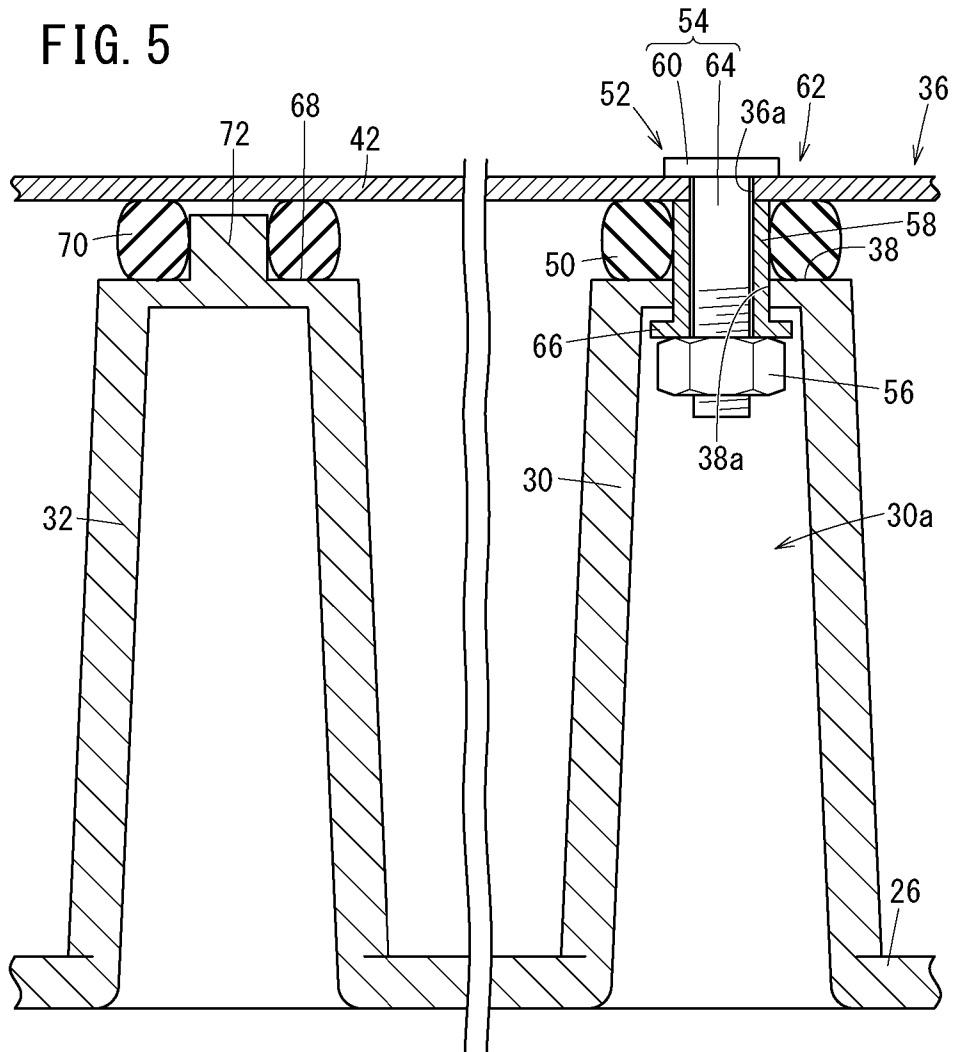
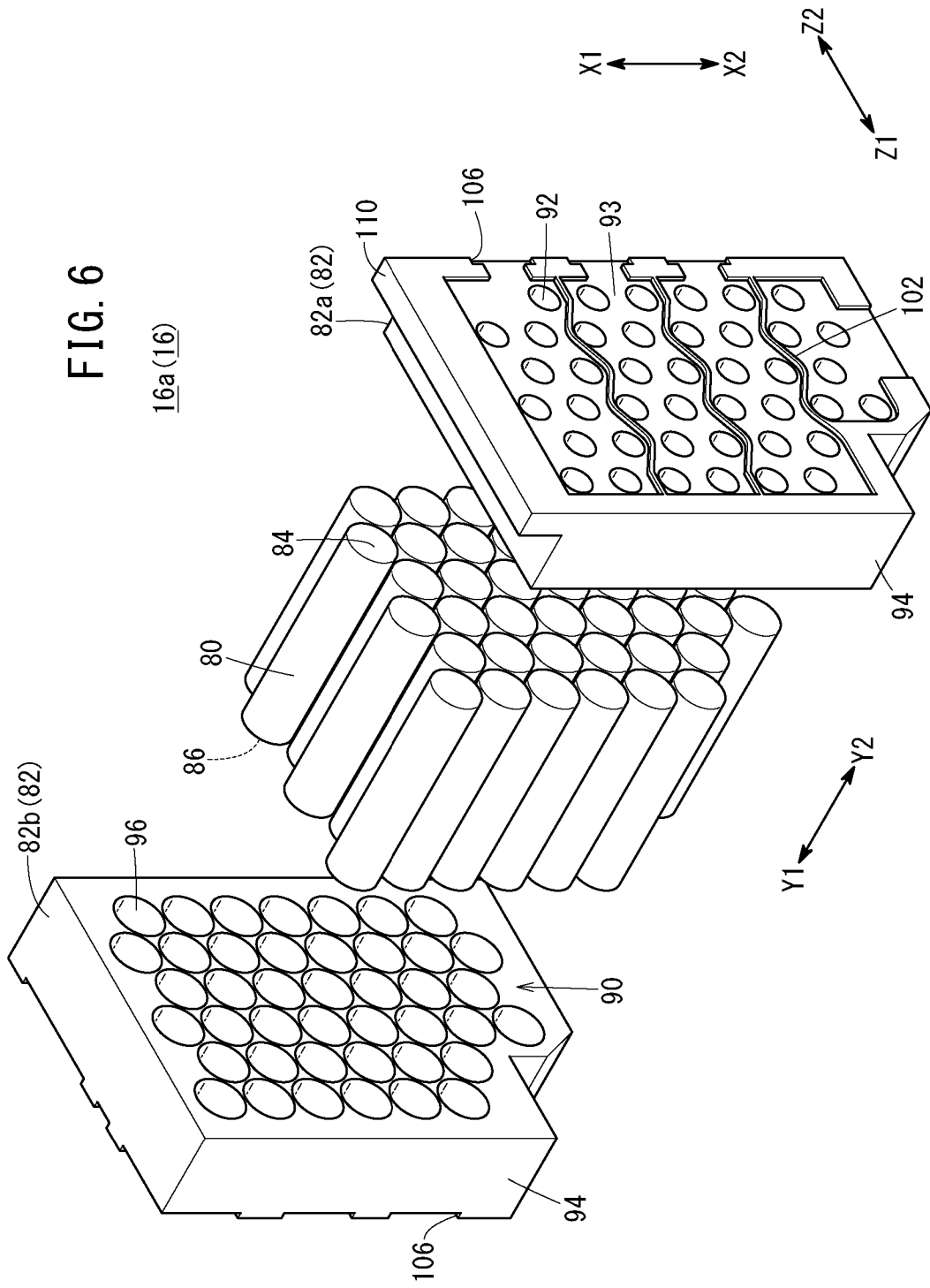


FIG. 3









出願人履歴

0 0 0 0 0 5 3 2 6

19900906

新規登録

東京都港区南青山二丁目1番1号

本田技研工業株式会社