

(12) 特許協力条約に基づいて公開された国際出願

(19) 世界知的所有権機関  
国際事務局

(43) 国際公開日  
2019年4月4日(04.04.2019)



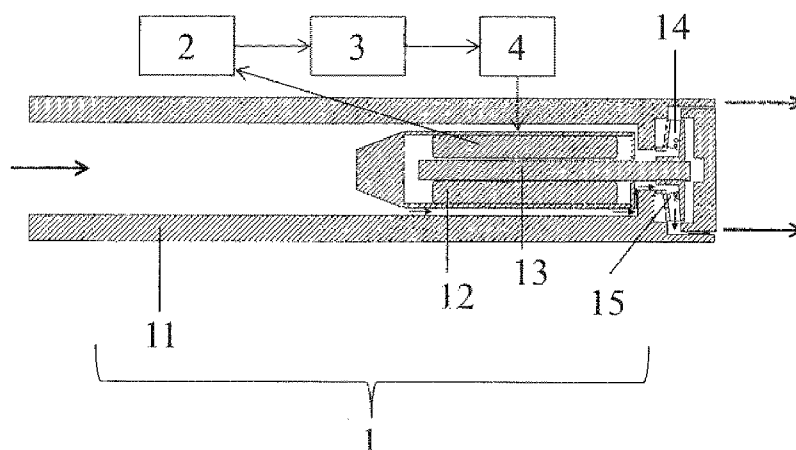
(10) 国際公開番号  
**WO 2019/064948 A1**

- (51) 国際特許分類:  
*F04D 29/70* (2006.01)    *F04D 27/00* (2006.01)
- (21) 国際出願番号:                    PCT/JP2018/029714
- (22) 国際出願日:                    2018年8月8日(08.08.2018)
- (25) 国際出願の言語:                    日本語
- (26) 国際公開の言語:                    日本語
- (30) 優先権データ:  
特願 2017-189450    2017年9月29日(29.09.2017) JP
- (71) 出願人:株式会社日立製作所(HITACHI, LTD.)  
[JP/JP]; 〒1008280 東京都千代田区丸の内  
一丁目6番6号 Tokyo (JP).
- (72) 発明者: 川口 大輔 (KAWAGUCHI Daisuke);  
〒1008280 東京都千代田区丸の内一丁目6番6  
号 株式会社日立製作所内 Tokyo (JP).
- (74) 代理人: 戸田 裕二 (TODA Yuji); 〒1008220 東  
京都千代田区丸の内一丁目6番1号 株式  
会社日立製作所内 Tokyo (JP).
- (81) 指定国(表示のない限り、全ての種類の国内保  
護が可能): AE, AG, AL, AM, AO, AT, AU, AZ,  
BA, BB, BG, BH, BN, BR, BW, BY, BZ, CA, CH,  
CL, CN, CO, CR, CU, CZ, DE, DJ, DK, DM, DO,  
DZ, EC, EE, EG, ES, FI, GB, GD, GE, GH, GM, GT,  
HN, HR, HU, ID, IL, IN, IR, IS, JO, KE, KG, KH,  
KN, KP, KR, KW, KZ, LA, LC, LK, LR, LS, LU, LY,  
MA, MD, ME, MG, MK, MN, MW, MX, MY, MZ,

(54) Title: COMPRESSOR

(54) 発明の名称: 圧縮機

図1



(57) Abstract: Provided is a compressor for use in a gas well which produces natural gas, wherein the compressor controls the operating state of an impeller to suppress a reduction in the efficiency and the range of operation when liquid contamination occurs. In a compressor used in a natural gas well, contamination of the impeller of the compressor with a liquid component gives rise to a reduction in the compressor efficiency and the range of operation of the compressor. In order to enable a compressor which runs in an operating environment that is contaminated with a liquid component to



WO 2019/064948 A1

NA, NG, NI, NO, NZ, OM, PA, PE, PG, PH, PL, PT,  
QA, RO, RS, RU, RW, SA, SC, SD, SE, SG, SK, SL,  
SM, ST, SV, SY, TH, TJ, TM, TN, TR, TT, TZ, UA,  
UG, US, UZ, VC, VN, ZA, ZM, ZW.

(84) 指定国(表示のない限り、全ての種類の広域保護が可能): ARIPO (BW, GH, GM, KE, LR, LS, MW, MZ, NA, RW, SD, SL, ST, SZ, TZ, UG, ZM, ZW), ユーラシア (AM, AZ, BY, KG, KZ, RU, TJ, TM), ヨーロッパ (AL, AT, BE, BG, CH, CY, CZ, DE, DK, EE, ES, FI, FR, GB, GR, HR, HU, IE, IS, IT, LT, LU, LV, MC, MK, MT, NL, NO, PL, PT, RO, RS, SE, SI, SK, SM, TR), OAPI (BF, BJ, CF, CG, CI, CM, GA, GN, GQ, GW, KM, ML, MR, NE, SN, TD, TG).

添付公開書類 :

一 国際調査報告 (条約第21条(3))

---

operate without causing a reduction in the efficiency of the impeller or a reduction in the range of operation, the present invention provides a method of controlling the operating state of the impeller when liquid contamination occurs.

(57) 要約 : 天然ガスを産出するガス井で使用される圧縮機に対して、液分混入時に効率や作動範囲低下を抑制する羽根車の運転状態を制御する圧縮機を提供する。天然ガス井に用いられる圧縮機において、圧縮機の羽根車に液分が混入すると、圧縮機効率の低下や作動範囲の減少を招く。液分が混入する動作環境で稼動する圧縮機において羽根車の効率や作動範囲を減少させることなく運転可能とするために、液分混入時に羽根車の運転状態を制御する方法を提供することにある。

## 明 細 書

発明の名称：圧縮機

### 技術分野

[0001] 本発明は圧縮機に関し、特に天然ガスを産出するガス田で使用される圧縮機に関する。

### 背景技術

[0002] 近年、化石燃料に対する需要の増加と採掘技術の発展に伴い、在来型ガス田から非在来型ガス田へ開発がシフトしつつあり、例えば大深水やガス田直下といった苛酷環境に圧縮機を設置する必要性が生じてきた。

[0003] 大深水においては、数百メートルの海底に圧縮機を設置し、地中の貯留層から天然ガスを圧送する方法(サブシー圧縮機)が検討されている。また、ガス田直下においては、地下数千メートルのガス井内部に圧縮機を投入し、井戸の底部でガスを圧縮して地上まで送り出す方法が提唱され、そのための圧縮機(ダウンホール圧縮機)の研究開発が行われている。開発当初には地下の圧力が高いが、ガスを採取するにつれて内部の圧力が下がっていく。ガス田の地下の圧力が高い間は天然ガスを地上まで自噴させることができるが、圧力が限界以下に低下するとガスを自噴させることができなくなるため、従来は圧力が下がったガス井は枯渇したものとされていた。しかし、地下の圧力がガスを自噴させるには不十分なレベルに低下した後でも、ガス田の内部にはまだ相当量の天然ガスが残っている。

[0004] そこで、ダウンホール圧縮機を適用しガス田直下の圧力をブーストすることで、ガス田の生産能力を回復することが可能であると考えられている。

[0005] 以上説明したサブシー圧縮機やダウンホール圧縮機はガス田の底部あるいはガス田直下に設置されるため、作動環境が非常に厳しい。一般的に天然ガスを産出するガス田で使用される圧縮機の作動流体には天然ガスだけでなく、水やコンデンセートと呼ばれる軽質液状炭化水素が含まれた液分が混入する動作環境下にあることが特徴として挙げられる。特に先に述べた大深水や

ガス田直下においては、液分率が非常に高い環境下にある。そのような環境下において圧縮機内部に侵入した液分は羽根車への衝突による効率の減少、ファウリングに起因する流路の閉塞による作動範囲の減少や不安定流体力の発生、壊食による羽根車の減肉をもたらすと考えられており、天然ガスを産出するガス田で使用される圧縮機には、液分が混入する動作環境下において性能低下させることなく圧縮機を運転する技術が必要となる。

[0006] 従って、本発明は液分が混入する動作環境で稼動する圧縮機において、羽根車の効率や作動範囲を減少させることなく運転可能とするために羽根車に混入した液滴を制御する方法に関するものである。従来の羽根車に混入した液滴を除去する構造に関するものとして〔特許文献1〕が挙げられる。

## 先行技術文献

### 特許文献

[0007] 特許文献1：特表2013-508618

### 発明の概要

#### 発明が解決しようとする課題

[0008] 本発明の目的は、液分が混入する動作環境で稼動する圧縮機において羽根車の効率や作動範囲を減少させることなく運転可能とするために液分混入時に羽根車の運転状態を制御する圧縮機を提供することにある。

#### 課題を解決するための手段

[0009] 上記課題を達成するために、本発明は、回転軸と、前記回転軸を駆動するモータと、前記モータへ電力を供給するインバータと、前記インバータを制御する演算手段と、前記回転軸に取り付けられた羽根車とを備えた圧縮機において、少なくとも前記モータから検出される軸動力の情報を用いて、前記羽根車の羽根に対する液滴の付着を抑制するように、前記羽根車の回転状態を制御することを特徴とするものである。

[0010] 更に、本発明は、圧縮機において、液膜の形成が判定される場合には、前記演算手段によって前記インバータを介して前記モータの回転速度を一時的

に増加させるように制御を行うことを特徴とするものである。

[0011] また、上記課題を達成するために、本発明は、回転軸と、前記回転軸を駆動するモータと、前記モータへ電力を供給するインバータと、前記インバータを制御する演算手段と、前記回転軸に取り付けられた羽根車とを備えた圧縮機において、前記羽根車の上流に配置したセンサを備え、前記センサからの少なくとも液の流速の情報を用いて、前記羽根車の羽根に対する液滴の付着を抑制するように、前記羽根車の回転状態を制御することを特徴とするものである。

[0012] 更に、本発明は、圧縮機において、前記センサからの少なくとも液の流速の情報と供に、液滴径の情報を用いて、前記羽根車の羽根に対する液滴の付着を抑制するように、前記羽根車の回転状態を制御することを特徴とするものである。

[0013] 更に、本発明は、圧縮機において、記憶手段を備え、前記記憶手段は、液膜の形成が判定される状態であることを判断するためのデータベースを備えたことを特徴とするものである。

### 発明の効果

[0014] 液分混入時に圧縮機効率や作動範囲低下を抑制することができる。また、液分を除去するための補機を必要としないため、機器を小型化することができる。

### 図面の簡単な説明

[0015] [図1]本発明の第一の実施形態を示す圧縮機の断面図である。

[図2]本発明の第二の実施形態を示す圧縮機の断面図である。

[図3]液分率と軸動力の関係を示す図である。

[図4]従来の圧縮機の断面図である。

[図5]本発明の実施形態に係る圧縮機が設置されたガス井の断面図である。

### 発明を実施するための形態

[0016] 以下、添付図面に示す実施形態に基づいてこの発明を詳細に説明する。

## 実施例 1

[0017] 図5は、本実施形態に係る圧縮機が設置されたガス井の断面図を示す。

[0018] ガス井100は地上からガス層102に達する掘削穴であり、その内部には内壁を保護するための鋼管104が設置されている。圧縮機1は、支持部材130によってガス井100底部の鋼管104の内壁に取り付けられる。圧縮機1は、鋼管104内に配設された送電ケーブル132を介して地上に設置された電源装置134と接続される。圧縮機1と鋼管104内壁との隙間には、圧縮機1の下方（上流側）と上方（下流側）とを分離し、圧縮機1の下流側から上流側へのガスの逆流を防止するパッカー（図示せず）が取り付けられている。圧縮機1は、自噴不能なレベルまで圧力が低下したガス層102の天然ガス（以下、周囲ガスという）120を吸入し、自噴可能な圧力まで圧縮した後、地上に向けて放出する。圧縮機1から放出された圧縮ガス122は、鋼管104内を上昇して地上に噴出し、ガス輸送管142を介してセパレータ140に送られ、ガス成分とオイル成分とに分離される。図1は本発明の第一実施例を示す圧縮機の断面図を示す。図1に示す通り圧縮機1はターボ型圧縮機が採用されており、ケーシング11内部に、モータ12によって回転駆動する回転軸13と回転軸13に保持され円周方向にほぼ等間隔で設けられた羽根14を持つ羽根車15を有し、送電ケーブル132から供給される電力を変換してモータ12を駆動するインバータ4と、インバータ4の制御機構として、記憶手段のデータベース2と演算手段3が備えられている。上記構成において、羽根車15の回転により吸込口から吸入した作動流体は羽根車15の回転作用により増速、昇圧され下流へと導かれる。

[0019] 従来の装置では、液分が混入する動作環境で稼動した場合、図4に示す従来の圧縮機において羽根車15へ混入した液分は羽根14へ付着し液膜を形成する。その結果、羽根車15の軸動力が増加するため圧縮機の効率が低下するだけでなく、羽根車を駆動するモータ12の許容軸動力を超過するためトリップによる停止を引き起こす。また、羽根14へ付着した液膜は流路を閉塞させるため作動範囲の減少や不安定流体力の発生をもたらすとともに壊

食による羽根車の減肉をもたらす。

[0020] 一方、本実施の圧縮機の形態では、モータ12より取得した少なくとも軸動力の傾向がデータベース2において例えば図3に示す液分率に対する軸動力の増加量を参照して液膜の形成が判定される場合には、演算手段3によってインバータ4を介してモータ12の回転速度を一時的に増加させるように制御を行う。

[0021] 具体的にはある液分率306の状態、当初は羽根14には付着が無いので実線データ302に従い軸動力は低くて済むが、羽根車15へ混入した液分が羽根14へ付着すると、点線304に従って軸動力は増加するようになる。この軸動力の増加量を参照して、液膜の形成を判定して、モータ12の回転速度を一時的に増加させるように制御する。

[0022] 結果的に羽根車15に流入する液は回転速度によるせん断力で微粒化され液滴となることで液膜の形成が防止されるため、羽根14に対する液分の付着を防ぎ、図3に示すとおり羽根車15の軸動力の増加量が液膜が形成する場合と比較して抑制されるため効率の低下やモータ12のトリップによる停止を抑制可能となる。

[0023] また、羽根14に対する液滴の付着が抑制されるため、流路の閉塞による作動範囲の減少や不安定流体力の発生を抑制することが可能となる。以上により、少なくともモータ12から検出される軸動力の情報を用いて、羽根車15の回転状態を制御することで羽根車15に混入する液滴が液膜に変化することを防止することが可能となり、羽根車15の効率や作動範囲を減少させることなく運転可能とすることができる。なお、本発明は上述した実施形態に限定されず、本発明の趣旨を逸脱しない範囲で種々変更可能である。

## 実施例 2

[0024] 図2は本発明の第二実施例を示す圧縮機の断面図である。図2に示す通り圧縮機1はターボ型圧縮機が採用されており、ケーシング11内部に、モータ12によって回転駆動する回転軸13と回転軸13に保持され円周方向にほぼ等間隔で設けられた羽根14を持つ羽根車15を有しており、羽根車15

の上流に配置したセンサ5とデータベース2と演算手段3ならびにインバータ4が設けられている。

- [0025] 上記構成において、羽根車15の回転により吸込口から吸入した作動流体は羽根車15の回転作用により増速、昇圧され下流へと導かれる。液分が混入する動作環境で稼動した場合、図4に示す従来の圧縮機において羽根車15へ混入した液分は羽根14へ付着し液膜を形成する。その結果、羽根車15の軸動力が増加するため圧縮機の効率が低下するだけでなく、モータ12の許容軸動力を超過するためトリップによる停止を引き起こす。また、羽根14へ付着した液膜は流路を閉塞させるため作動範囲の減少や不安定流体力の発生をもたらすとともに壊食による羽根車の減肉をもたらす。
- [0026] これに対して、本実施の圧縮機の形態では、羽根車15の上流に設けられたセンサ2により取得した少なくとも液分の流速の情報、更には液の液滴径とを用いて算出した閾値に基づき、記憶手段のデータベース2に照会して液膜の形成が判定される状態場合には演算手段3によってインバータ4を介してモータ12の回転速度を一時的に増加させるよう制御を行う。結果的に羽根車15に流入する液は回転速度によるせん断力で微粒化され液滴となることで液膜の形成が防止されるため、羽根14に対する液分の付着を防ぎ、図3に示すとおり羽根車15の軸動力の増加量が抑制されるため効率の低下やモータ12のトリップによる停止を抑制可能となる。
- [0027] また、羽根14に対する液滴の付着が抑制されるため、流路の閉塞による作動範囲の減少や不安定流体力の発生を抑制することが可能となる。
- [0028] 以上より、羽根車15の上流にセンサ2を設置し、センサ2によって取得した少なくとも液分の流速の情報、更には液の液滴径の情報をを用いて、羽根車の回転状態を制御することで羽根車15に混入する液滴が液膜に変化することを防止することが可能となり、羽根車15の効率や作動範囲を減少させることなく運転可能とすることができる。なお、本発明は上述した実施形態に限定されず、本発明の趣旨を逸脱しない範囲で種々変更可能である。

## 符号の説明



[0029] 1 圧縮機、2 データベース、3 演算手段、4 インバータ、5 センサ、11 ケーシング、12 モータ、13 回転軸、14 羽根、15 羽根車

## 請求の範囲

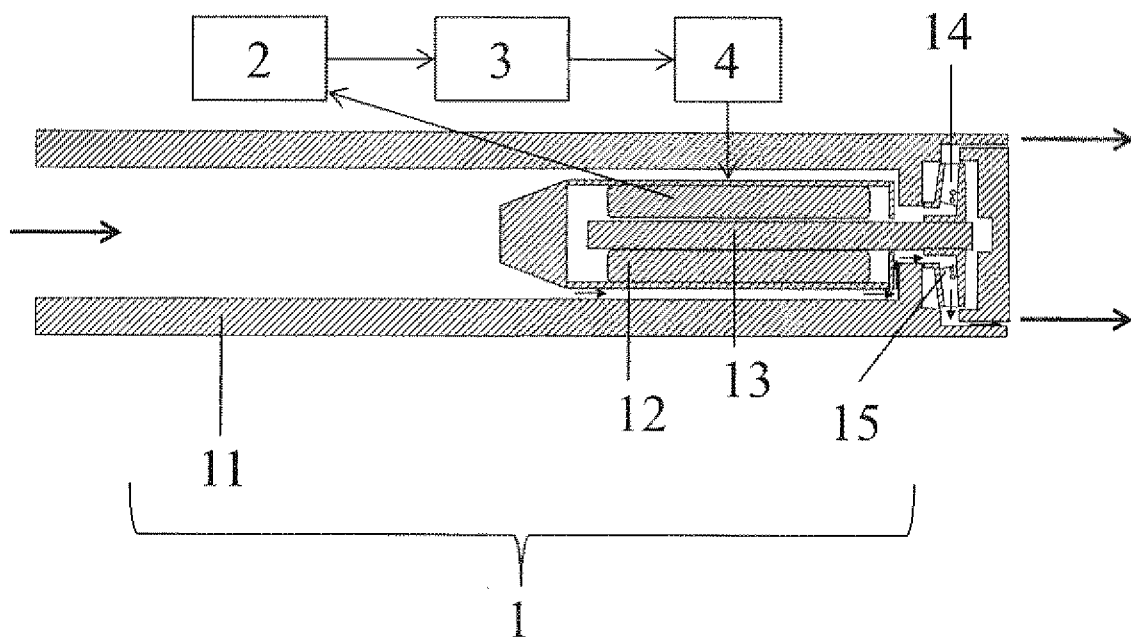
- [請求項1] 回転軸と、  
前記回転軸を駆動するモータと、  
前記モータへ電力を供給するインバータと、  
前記インバータを制御する演算手段と、  
前記回転軸に取り付けられた羽根車とを備えた圧縮機において、  
少なくとも前記モータから検出される軸動力の情報を用いて、前記羽根車の羽根に対する液滴の付着を抑制するように、前記羽根車の回転状態を制御することを特徴とする圧縮機。
- [請求項2] 請求項1の圧縮機において、  
液膜の形成が判定される場合には、前記演算手段によって前記インバータを介して前記モータの回転速度を一時的に増加させるように制御を行うことを特徴とする圧縮機。
- [請求項3] 回転軸と、  
前記回転軸を駆動するモータと、  
前記モータへ電力を供給するインバータと、  
前記インバータを制御する演算手段と、  
前記回転軸に取り付けられた羽根車とを備えた圧縮機において、  
前記羽根車の上流に配置したセンサを備え、  
前記センサからの少なくとも液の流速の情報を用いて、前記羽根車の羽根に対する液滴の付着を抑制するように、前記羽根車の回転状態を制御することを特徴とする圧縮機。
- [請求項4] 請求項3の圧縮機において、  
前記センサからの少なくとも液の流速の情報と共に、液滴径の情報を用いて、前記羽根車の羽根に対する液滴の付着を抑制するように、前記羽根車の回転状態を制御することを特徴とする圧縮機。
- [請求項5] 請求項3の圧縮機において、  
記憶手段を備え、前記記憶手段は、液膜の形成が判定される状態であ

ることを判断するためのデータベースを備えたことを特徴する圧縮機

。

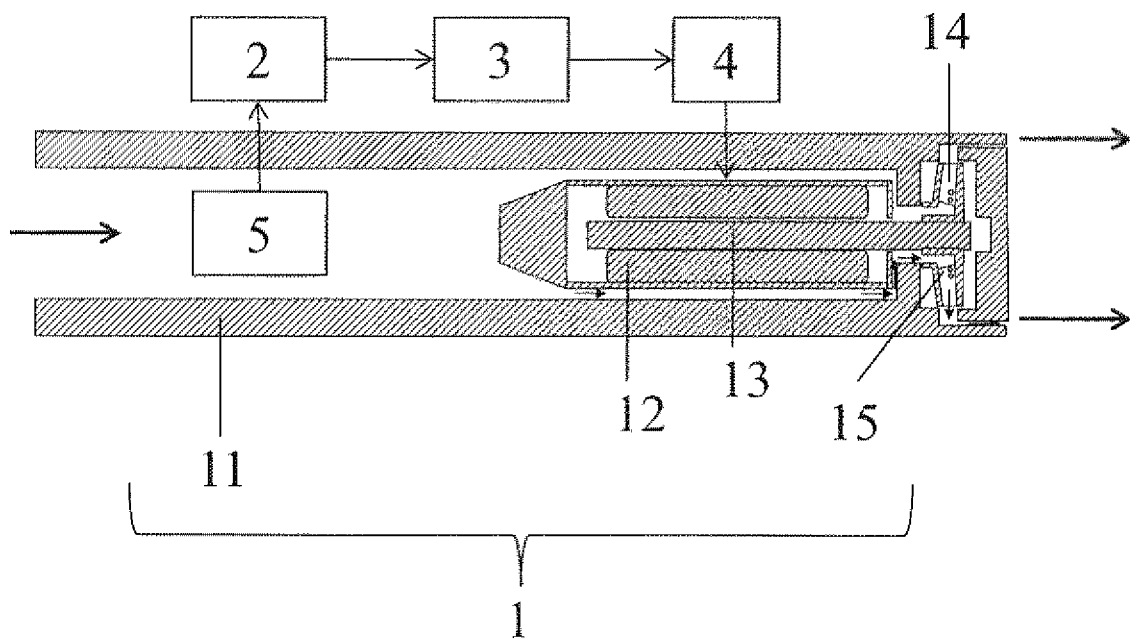
[図1]

図1



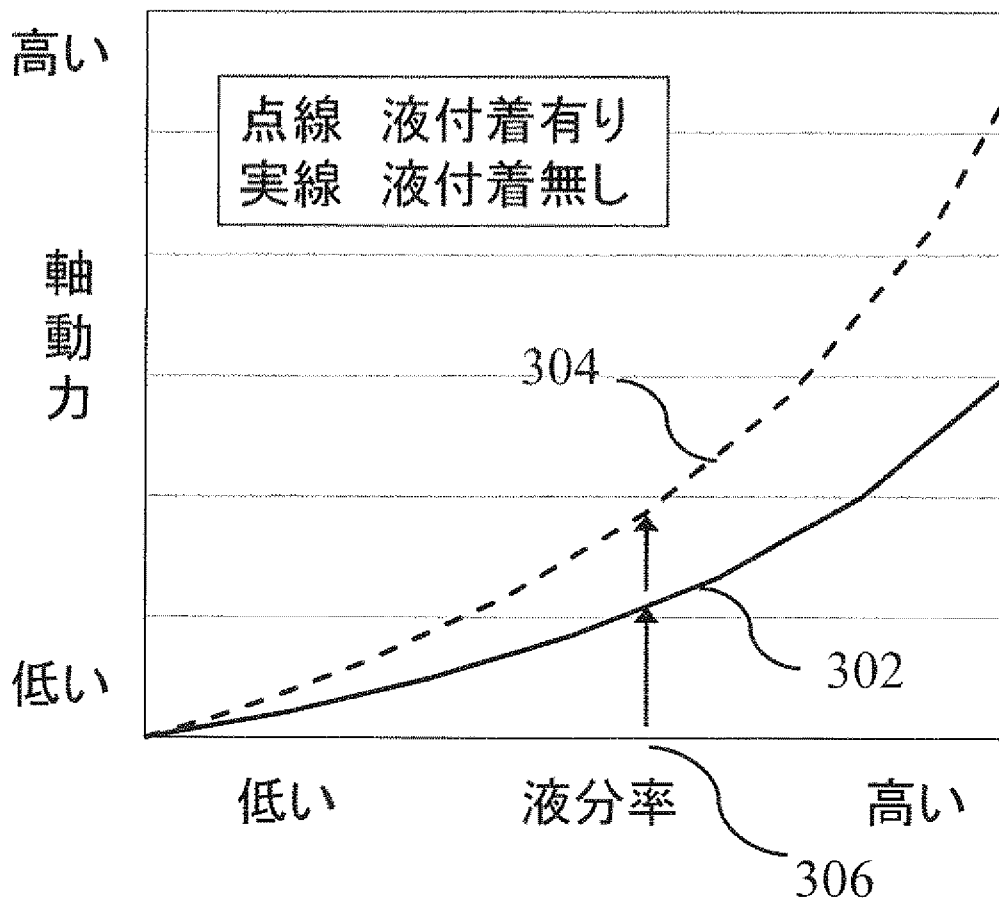
[図2]

図2



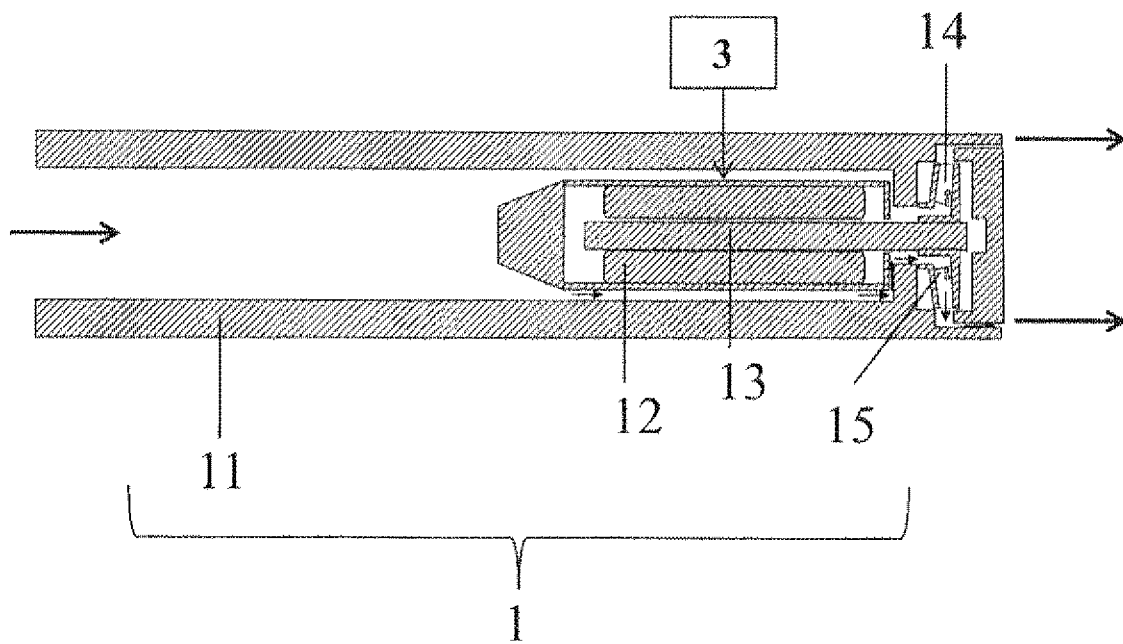
[図3]

図3



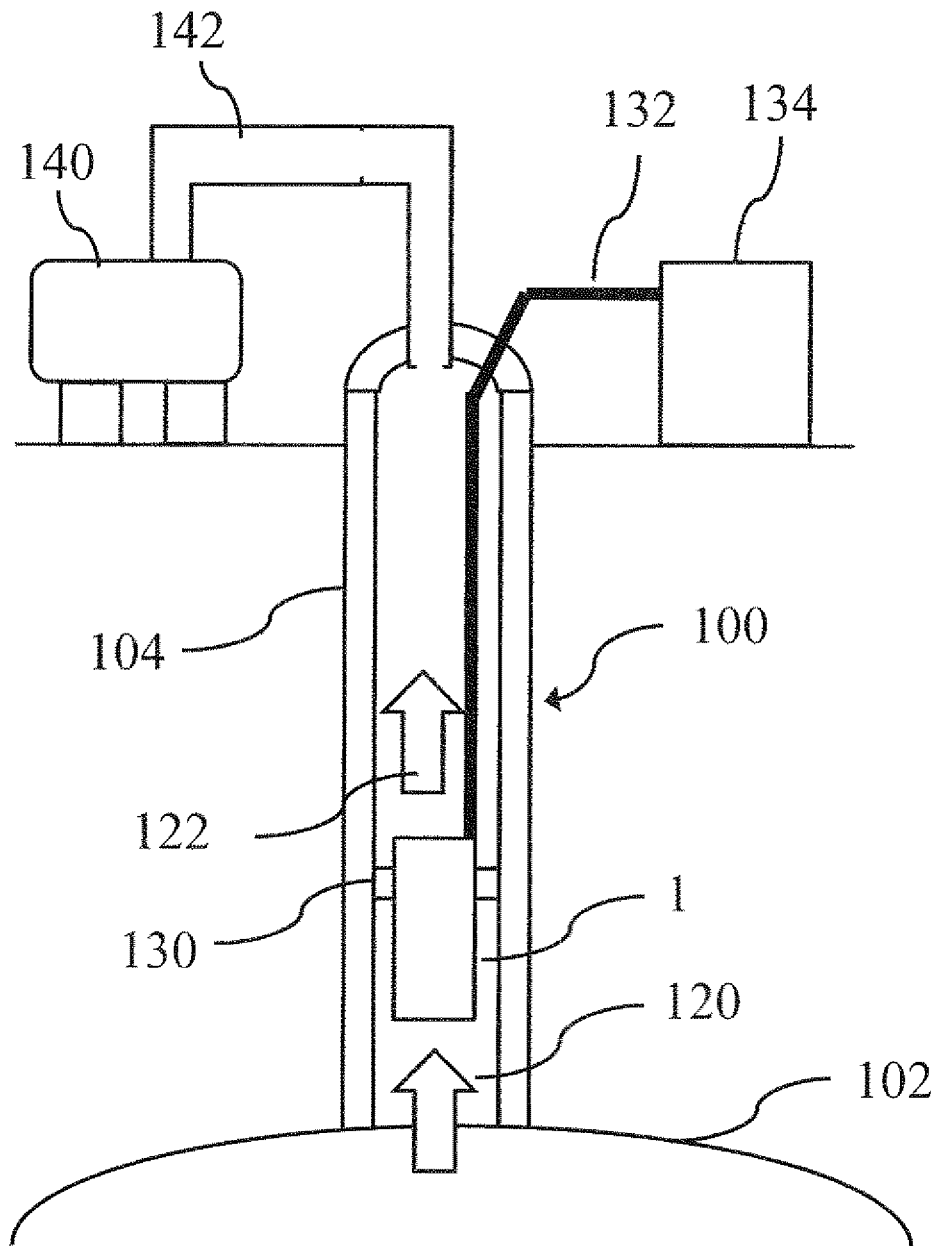
[図4]

図4



[図5]

図5





**INTERNATIONAL SEARCH REPORT**

International application No.

PCT/JP2018/029714

**A. CLASSIFICATION OF SUBJECT MATTER**

Int.Cl. F04D29/70 (2006.01) i, F04D27/00 (2006.01) i

According to International Patent Classification (IPC) or to both national classification and IPC

**B. FIELDS SEARCHED**

Minimum documentation searched (classification system followed by classification symbols)

Int.Cl. F04D29/70, F04D27/00

Documentation searched other than minimum documentation to the extent that such documents are included in the fields searched

Published examined utility model applications of Japan	1922-1996
Published unexamined utility model applications of Japan	1971-2018
Registered utility model specifications of Japan	1996-2018
Published registered utility model applications of Japan	1994-2018

Electronic data base consulted during the international search (name of data base and, where practicable, search terms used)

**C. DOCUMENTS CONSIDERED TO BE RELEVANT**

Category*	Citation of document, with indication, where appropriate, of the relevant passages	Relevant to claim No.
Y A	US 2017/0101863 A1 (SCHLUMBERGER TECHNOLOGY CORPORATION) 13 April 2017, paragraphs [0034]-[0048], fig. 1-4 & WO 2016/003998 A1	1-3, 5 4
Y A	JP 2015-521708 A (NUOVO PIGNONE SRL) 30 July 2015, paragraphs [0076]-[0082], fig. 18-21 & US 2015/0322952 A1, paragraphs [0089]-[0095], fig. 18-21 & WO 2013/189945 A1 & CA 2876439 A1 & CN 104641120 A	1-3, 5 4

Further documents are listed in the continuation of Box C.

See patent family annex.

\* Special categories of cited documents:  
 "A" document defining the general state of the art which is not considered to be of particular relevance  
 "E" earlier application or patent but published on or after the international filing date  
 "L" document which may throw doubts on priority claim(s) or which is cited to establish the publication date of another citation or other special reason (as specified)  
 "O" document referring to an oral disclosure, use, exhibition or other means  
 "P" document published prior to the international filing date but later than the priority date claimed

"T" later document published after the international filing date or priority date and not in conflict with the application but cited to understand the principle or theory underlying the invention  
 "X" document of particular relevance; the claimed invention cannot be considered novel or cannot be considered to involve an inventive step when the document is taken alone  
 "Y" document of particular relevance; the claimed invention cannot be considered to involve an inventive step when the document is combined with one or more other such documents, such combination being obvious to a person skilled in the art  
 "&" document member of the same patent family

Date of the actual completion of the international search  
18 October 2018 (18.10.2018)

Date of mailing of the international search report  
30 October 2018 (30.10.2018)

Name and mailing address of the ISA/  
Japan Patent Office  
3-4-3, Kasumigaseki, Chiyoda-ku,  
Tokyo 100-8915, Japan

Authorized officer  
  
Telephone No.

**INTERNATIONAL SEARCH REPORT**

International application No.

PCT/JP2018/029714

C (Continuation). DOCUMENTS CONSIDERED TO BE RELEVANT

Category*	Citation of document, with indication, where appropriate, of the relevant passages	Relevant to claim No.
A	WO 2017/160411 A1 (SCHLUMBERGER TECHNOLOGY CORPORATION) 21 September 2017, entire text, all drawings & US 2017/0269258 A1	1-5
A	WO 2015/127410 A2 (GE OIL & GAS ESP, INC.) 27 August 2015, entire text, all drawings & US 2017/0306734 A1 & CA 2940171 A1	1-5

A. 発明の属する分野の分類（国際特許分類（IPC））

Int.Cl. F04D29/70(2006.01)i, F04D27/00(2006.01)i

B. 調査を行った分野

調査を行った最小限資料（国際特許分類（IPC））

Int.Cl. F04D29/70, F04D27/00

最小限資料以外の資料で調査を行った分野に含まれるもの

日本国実用新案公報	1922-1996年
日本国公開実用新案公報	1971-2018年
日本国実用新案登録公報	1996-2018年
日本国登録実用新案公報	1994-2018年

国際調査で使用した電子データベース（データベースの名称、調査に使用した用語）

C. 関連すると認められる文献

引用文献の カテゴリー*	引用文献名 及び一部の箇所が関連するときは、その関連する箇所の表示	関連する 請求項の番号
Y A	US 2017/0101863 A1 (SCHLUMBERGER TECHNOLOGY CORPORATION) 2017.04.13, 段落[0034]-[0048], 図 1-4 & WO 2016/003998 A1	1-3, 5 4
Y A	JP 2015-521708 A (ヌオーヴォ ピニオーネ ソチエタ レスポン サビリタ リミタータ) 2015.07.30, 段落[0076]-[0082], 図 18-21 & US 2015/0322952 A1, 段落[0089]-[0095], 図 18-21 & WO 2013/189945 A1 & CA 2876439 A1 & CN 104641120 A	1-3, 5 4

C欄の続きにも文献が列挙されている。

パテントファミリーに関する別紙を参照。

* 引用文献のカテゴリー	の日の後に公表された文献
「A」特に関連のある文献ではなく、一般的技術水準を示すもの	「T」国際出願日又は優先日後に公表された文献であって出願と矛盾するものではなく、発明の原理又は理論の理解のために引用するもの
「E」国際出願日前の出願または特許であるが、国際出願日以後に公表されたもの	「X」特に関連のある文献であって、当該文献のみで発明の新規性又は進歩性がないと考えられるもの
「L」優先権主張に疑義を提起する文献又は他の文献の発行日若しくは他の特別な理由を確立するために引用する文献（理由を付す）	「Y」特に関連のある文献であって、当該文献と他の1以上の文献との、当業者にとって自明である組合せによって進歩性がないと考えられるもの
「O」口頭による開示、使用、展示等に言及する文献	「&」同一パテントファミリー文献
「P」国際出願日前で、かつ優先権の主張の基礎となる出願	

国際調査を完了した日 18.10.2018	国際調査報告の発送日 30.10.2018
国際調査機関の名称及びあて先 日本国特許庁（ISA/J P） 郵便番号100-8915 東京都千代田区霞が関三丁目4番3号	特許庁審査官（権限のある職員） 富永 達朗 電話番号 03-3581-1101 内線 3358
	30 3866

C (続き) . 関連すると認められる文献		
引用文献の カテゴリー*	引用文献名 及び一部の箇所が関連するときは、その関連する箇所の表示	関連する 請求項の番号
A	WO 2017/160411 A1 (SCHLUMBERGER TECHNOLOGY CORPORATION) 2017.09.21, 全文, 全図 & US 2017/0269258 A1	1-5
A	WO 2015/127410 A2 (GE OIL & GAS ESP, INC.) 2015.08.27, 全文, 全図 & US 2017/0306734 A1 & CA 2940171 A1	1-5