

明 細 書

発明の名称：電動ディスクブレーキ

技術分野

[0001] 本発明は、電動モータのトルクによって制動力を発生させる電動ディスクブレーキに関する。

背景技術

[0002] 特開2009-127737号公報（特許文献1）の要約には、フェールオープン機能を有する電動ディスクブレーキが記載されている。特許文献1の電動ディスクブレーキは、回転軸（偏心軸）の回転に応じて差動回転する2つのディスクと、両ディスクの相対回転に応じてトルクを蓄えるねじりばね（リターンスプリング）と、を備え、電動モータの回転を減速してボールねじ機構（回転直動変換機構）に伝える遊星歯車減速機構を有する。一方のディスクはボールねじ機構のねじ軸に、他方のディスクは摩擦クラッチを介してモータケースにそれぞれ連結されている。特許文献1の電動ディスクブレーキは、制動初期には、両ディスクを一体的に回転させ、減速比1でピストンを前進させてパッドクリアランスを速やかに解消し、制動力が発生する段階では、摩擦クラッチにより他方のディスクの回転を止め、所定の減速比でピストンを前進させてねじりばねにトルクを蓄え、電動モータの失陥時にはねじりばねに蓄えたトルクによってピストンを戻す。

先行技術文献

特許文献

[0003] 特許文献1：特開2009-127737号公報

発明の概要

発明が解決しようとする課題

[0004] 特許文献1の電動ディスクブレーキでは、ねじりばね（リターンスプリング）は一对の回転部材（ディスク）の間に介装されており、第1回転部材は

ボールねじ機構（回転直動変換機構）の回転部材に連結されて一体に回転し、第2回転部材はキャリパボディ（モータケース）に対して回転可能に取り付けられている。この構成では、ブレーキパッドがブレーキディスクに接触するまでの間、リターンズプリングが回転直動変換機構の回転部材と一緒に回転する。このため、リターンズプリングの重量が、ブレーキが始動するまでの間、回転負荷となり、電動ディスクブレーキの応答性の向上に限界があった。

[0005] 本発明の目的は、応答性の向上に適した電動ディスクブレーキを提供することにある。

課題を解決するための手段

[0006] 上記課題を解決するため、本発明による電動ディスクブレーキは、
電動モータと、
前記電動モータの回転トルクを増幅する減速機と、
前記減速機の回転運動を受けて回転する回転部材を有し、前記回転部材の回転運動を直動運動に変換する回転直動変換機構と、
シリンダを有するキャリパボディと、
前記シリンダに挿入され、前進してブレーキパッドをブレーキディスクに押し付けるピストンと、
前記回転直動変換機構の回転部材の回転に応じて前記ピストンを後退させるトルクを蓄えるリターンズプリングと、
前記リターンズプリングに前記トルクを蓄積可能な状態と前記リターンズプリングへの前記トルクの蓄積を抑止する状態との移行を行うクラッチと、
を備え、
前記クラッチは、
前記回転部材の回転中心線に沿う方向に並んで配置され、前記回転部材とともに回転する第1ディスク及び第3ディスクと、
前記第1ディスクに対向する第1対向面と前記第3ディスクに対向する第2対向面とを有し、前記第1ディスクと第3ディスクとの間に配置される第

2ディスクと、
を備え、

前記リターンズpringは、一端部が前記第2ディスクに連結され、他端部が前記キャリアボディに連結される。

発明の効果

[0007] 本発明によれば、電動ディスクブレーキのリターンズpringの重量が回転負荷とならず、ブレーキ始動時の応答性を向上することができる。

図面の簡単な説明

[0008] [図1]本発明の第1実施例に係る電動ディスクブレーキの構造を示す断面図である。

[図2]本発明の第1実施例のリターンズpring及びクラッチの部分を拡大した断面図である。

[図3]本発明の第2実施例のリターンズpring及びクラッチの部分を拡大した断面図である。

[図4]本発明の第3実施例に係る電動ディスクブレーキの構造を示す断面図である。

[図5]本発明の第3の実施例のリターンズpring及びクラッチの部分を拡大した断面図である。

発明を実施するための形態

[0009] 本発明に係る電動ディスクブレーキ100は、電動モータのトルクによって制動力を発生させ、ブレーキ作動状態で電源失陥した場合に制動力を解除する機構を有する。

[0010] [実施例1]

図1は、本発明の第1実施例に係る電動ディスクブレーキの構造を示す断面図である。

[0011] 電動モータ1は図示しない電子制御ユニットで制御され、電動モータ1の出力軸1aは減速ギヤ（減速機）2に接続される。減速ギヤ2は遊星歯車3を構成し、遊星歯車3のキャリア4はスピンドル5に設けられたスプライン

60にスプライン結合（スプラインはめ合いとも言う）されている。スピンドル5の端部にはCクリップ6が設けられており、スピンドル5はCクリップ6により回転中心線5Aに沿う方向における位置が固定されている。回転中心線5Aはスピンドル5の回転中心線である。

[0012] スピンドル5はスプライン軸（第1スプライン軸）5aとボールねじのねじ軸5bとで構成される。ねじ軸5bの外周面には、回転中心線5Aに沿って螺旋形状を成す螺旋溝5baが形成されている。ボールねじは、ねじ軸5bとナット7とボール53とで構成される。ナット7は円筒形状を成し、内周面に螺旋溝7aが形成されている。ねじ軸5bの螺旋溝5baとナット7の螺旋溝7aとの間に複数のボール53が配されている。ボールねじ5b, 7は、ナット7の回転がキャリパボディ9に拘束されており、スピンドル5の回転運動をナット7の直動運動に変換する。このときボール53は、自転しながら、ねじ軸5bの螺旋溝5baとナット7の螺旋溝7aとの間を移動する。なおボールねじ5b, 7, 53はボールねじ機構と呼ぶ場合もある。

[0013] 本発明に係る実施例の回転直動変換機構は、スピンドル5、ナット7、及びボール53で構成される。スピンドル5は、減速ギヤ（減速機）2の回転運動を受けて回転する、回転直動変換機構の回転部材を構成する。本実施例の回転直動変換機構は、回転部材を構成するスピンドル5と、キャリパボディ9に対する回転が拘束されたナット7と、を備え、スピンドル5回転によってナット7が回転中心線5Aに沿う方向に移動してピストン8を前進及び後退させる。

[0014] 直動するナット7は、ナット7に接続されたピストン8を押す構造になっている。ピストン8はキャリパボディ9aのシリンダ10に、回転が拘束された状態で挿入される。ナット7はピストン8を介してキャリパボディ9に対する回転が拘束される。

[0015] ブレーキをかける場合、電動モータ1の回転トルクを減速ギヤ2と遊星歯車3で増大させ、スピンドル5を回す。スピンドル5が正方向に回転すると

、ナット7が図の左方向に進みピストン8をブレーキディスク12の方に向かって押す。これにより、ピストン8の前進によってブレーキパッド11bがブレーキディスク12に押し付けられる。その結果

、ブレーキディスク12は、ブレーキパッド11bが押し付けられる側とは反対側のディスク面がブレーキパッド11aに押し付けられ、ブレーキパッド11aとブレーキパッド11bとに挟まれた状態で制動力が発生する。

[0016] ピストン8の前進方向は、ピストン8が回転中心線5Aに沿う方向を図中左方向に進む方向（ブレーキディスク12に近づく方向）である。また、ピストン8の後退方向は、ピストン8が回転中心線5Aに沿う方向を図中右方向に進む方向（ブレーキディスク12から離れる方向）である。

[0017] 電源失陥時は、ブレーキディスク12から受ける反力によりピストン8を押し戻してブレーキを開放する。この電源失陥による故障は4輪中1箇所が発生する前提で、走行継続による発熱やタイヤのロックを防止するため、所定の制動力以下になるまでピストン8を戻す必要がある。しかし、小型で小トルクの電動モータ1に対応するためには、減速ギヤ2と遊星歯車3の減速比を高め設定しておく必要がある。この場合、減速比が高いため、ピストン8を押し戻す側から見ると、失陥時の電動モータ1のフリクショントルクが増大されピストン8が戻りにくくなる。これを解消するために、本実施例の電動ディスクブレーキは、ピストン8を押し戻す力を蓄えるリターンスプリング13を備えている。本実施例では、リターンスプリング13はねじりばねにより構成される。

[0018] 次に、図2を用いて、スピンドル5のスプライン軸5aに組みつけられたクラッチ14と、リターンスプリング13の構造を説明する。図2は、本発明の第1実施例のリターンスプリング及びクラッチの部分を拡大した断面図である。

[0019] クラッチ14は、リターンスプリング13にピストンを後退させるトルクを蓄積可能な状態とリターンスプリング13への前記トルクの蓄積を抑止する状態との移行を行う。

- [0020] クラッチ14は、第1ディスク14a、第2ディスク14b、及び第3ディスク14cで構成される。スピンドル5のスプライン軸5aの外周面にはスプライン60が設けられ、第1ディスク14aと第3ディスク14cとがスプライン60にスプライン結合される。よって、第1ディスク14aと第3ディスク14cとは、スピンドル5に回転が拘束されるが、回転中心線5Aに沿う方向（以下、単に軸方向という）には動ける。第1ディスク14aと第3ディスク14cとの間に、第2ディスク14bが挟まれている。
- [0021] 上述したように、第1ディスク14a及び第3ディスク14cは、スピンドル5（回転部材）の回転中心線5Aに沿う方向に並んで配置され、スピンドル5とともに回転する。第2ディスク14bは、第1ディスク14aに対向する第1対向面14bs1と第3ディスク14cに対向する第2対向面14bs2とを有し、第1ディスク14aと第3ディスク14cとの間に配置される。
- [0022] 本発明に係る実施例において、クラッチ14は、回転中心線5Aに対して同心に配置された駆動側から被動側に機械的接触によって、動力を伝達したり、遮断したりする。駆動側は、減速ギヤ（減速機）2の回転運動を受けて回転する回転部材であるスピンドル5である。被動側はリターンスプリング13である。第1ディスク14a及び第3ディスク14cは駆動側のスピンドル5に設けられて、スピンドル5とともに回転する。第2ディスク14bは被動側のリターンスプリング13に連結され、クラッチ14が動力（トルク）を伝達可能な状態になると、リターンスプリング13をねじり、リターンスプリング13にピストンを後退させるトルクを蓄える。
- [0023] 本発明に係る実施例では、クラッチ14はディスククラッチであり、クラッチ用摩擦材（フェーシング）が設けられる部分（摩擦部）の形状がディスク形状である。クラッチ用摩擦材が設けられる部分の形状に基づいて、クラッチ14の第1摩擦部を有する第1クラッチ部材、第2摩擦部を有する第2

クラッチ部材、及び第3摩擦部を有する第3クラッチ部材を、それぞれ第1ディスク14a、第2ディスク14b、及び第3ディスク14cと呼んで説明する。

[0024] 第1ディスク14aは、スピンドル5のスプライン軸5aとねじ軸部5bとの境界にある段付き部51に当接している。第1ディスク14aとスピンドル（回転部材）5とは、ブレーキディスク12からの反力をスピンドル5から第1ディスク14aに伝達する当接部を有し、この当接部はスピンドル5の段付き部51によって構成される。

[0025] 第1ディスク14aは、スピンドル5に対して軸方向に動く必要は無く、スピンドル5と一体の部品であっても良い。第3ディスク14cは、第1ディスク14a及び第2ディスク14bと対向する側とは反対側の面がスラストベアリング15に当接し、第1ディスク14a及び第2ディスク14bから離れる方向への移動が規制されている。

[0026] スラストベアリング15を受ける部分には推力センサ16が配置される。推力センサ16で第3ディスク14cに対して軸方向に作用する荷重を検出し、ブレーキパッド11a、11bの摩耗に応じたピストン8の位置決め制御を行なう。

[0027] スピンドル5のブレーキディスク12側とは反対側の端部にCクリップ6とワッシャ17とが固定されており、スピンドル5はクラッチスプリング18のセット荷重で図の右側（スピンドル5から見てブレーキディスク12側とは反対側）に引っ張られている。本実施例では、クラッチスプリング18はウェーブワッシャにより構成される。クラッチスプリング18によって、第2ディスク14bは、第1ディスク14aと第3ディスク14cとに、あらかじめセット荷重の力で挟まれている。すなわち、ブレーキの非作動時に、第1ディスク14aは第2ディスク14bの第1対向面14bs1に接触し、第3ディスク14cは第2ディスク14bの第2対向面14bs2に接触した状態にある。

[0028] なお、クラッチスプリング18は無くても良い。その場合は、第1ディス

ク14 a、第2ディスク14 b、及び第3ディスク14 cの間にわずかな隙間が存在するようにして、ブレーキ始動時にクラッチ14が滑るようにする。クラッチスプリング18を用いない場合は、このように隙間を設ける必要があるため、クラッチスプリング18が設けられた場合と比べて応答性が悪くなる。

[0029] 第2ディスク14 bの外周は、円筒状のリターンスプリングツイスタ19の内周面に設けられたスプライン61にスプライン結合されている。よって、リターンスプリングツイスタ19は、第2ディスク14 bに回転が拘束される。また、第2ディスク14 bは、リターンスプリングツイスタ19に対して軸方向に動ける。リターンスプリングツイスタ19は、キャリパボディ9とスペーサ20とに挟まれており、軸方向における位置を拘束されている。リターンスプリングツイスタ19の外周の一部区間に、溝19 aが円周方向に彫られており、この溝19 aが形成された区間（周方向における範囲）の終端にピン21が当たるようにして、リターンスプリングツイスタ19が回転可能な範囲を制限している

。

[0030] リターンスプリング13はナット7の外周を覆うようにして配置される。すなわちリターンスプリング13は、スピンドル5の外周側（スピンドル5に対して回転中心線5 Aを中心とする径方向外方）に配置される。リターンスプリング13が成す螺旋の中心側にナット7が配置され、リターンスプリング13とナット7の外周面との間に隙間が設けられている。これにより、リターンスプリング13はナット7に対して非接触の状態に配置されている

。

[0031] リターンスプリング13の一端はリターンスプリングツイスタ19に連結され、リターンスプリング13の他端はリターンスプリングホルダ22に連結される。リターンスプリングホルダ22は、キャリパボディ9に回転が拘束された状態で挿入され、キャリパボディ9に対する軸方向における位置も拘束されている。これによりリターンスプリング13は、一端部がリターン

スプリングツイスタ 19 を介して第 2 ディスク 14 b に連結され、他端部がキャリパボディ 9 に連結される。これにより、リターンスプリング 13 の他端部は、回転中心線 5 A を中心とする周方向における位置が固定されている。

[0032] キャリパボディ 9 は分割構造になっており、ピストン 8 を挿入するシリンダ 10 を設けた第 1 のボディ 9 a と、クラッチ 14 とリターンスプリング 13 を収納する第 2 のボディ 9 b とを図示しないボルトで結合している。第 2 のボディ 9 b のリターンスプリングホルダ 22 を挿入する部分に位置決めピン 23 を設けており、リターンスプリングホルダ 22 は、リターンスプリング 13 を所定角度ねじった状態で、第 2 のボディ 9 b に挿入される。よって、リターンスプリング 13 に所定のセットトルクが与えられている。

[0033] ブレーキを始動するとき、ブレーキディスク 12 とブレーキパッド 11 a, 11 b との間には隙間がある。従って、スピンドル 5 が回転しても、ウェーブワッシャ 18 によるクラッチ 14 のセット荷重は小さく、リターンスプリング 13 のセットトルクが勝るため、クラッチ 14 は滑り、第 2 ディスク 14 b は回転しない。よって、リターンスプリング 13 は初期状態からさらにねじられることなく、初期状態を維持する。従って、ブレーキ始動時には、スピンドル 5 と第 1 ディスク 14 a と第 3 ディスク 14 c のみが回転する。

[0034] ブレーキディスク 12 とブレーキパッド 11 との間の隙間がなくなると、ブレーキディスク 12 の反力によって、スピンドル 5 が図の右方向（スピンドル 5 から見てブレーキディスク 12 側とは反対方向）に押される。これにより、第 1 ディスク 14 a が第 2 ディスク 14 b のブレーキディスク 12 側の第 1 対向面（第 1 接触面）14 b s 1 に押し付けられ、キャリパボディ 9 b から反力を受ける第 3 ディスク 14 c も第 2 ディスク 14 b のブレーキディスク 12 側とは反対側の第 2 対向面（第 2 接触面）14 b s 2 に押し付けられ

、第2ディスク14bをブレーキディスク12（第1ディスク14a）側に押す。これにより、クラッチ14の伝達トルクはリターンスプリング13のセットトルクよりも大きくなり、スピンドル5の回転が第2ディスク14bに伝達される。さらに、第2ディスク14bの回転はリターンスプリングツイスタ19に伝達され、リターンスプリング13はリターンスプリングツイスタ19によってねじられ、リターンスプリング13に逆トルクが蓄積される。このように、リターンスプリングツイスタ19はリターンスプリング13にねじりを与える部材を構成する。

[0035] 本実施例の電動ディスクブレーキ100は、失陥時にはリターンスプリング13に蓄えられた逆トルクにより、ピストン8を戻すことができる。失陥時には所定の制動力以下になるまでクラッチ14は滑らず、許容される制動力以下になるまでブレーキが開放される

。

[0036] 以上により、本実施例の電動ディスクブレーキ100は、リターンスプリング13は回転せず、クラッチ14がつながったときのみ、第2ディスク14bに接続した端部がスピンドル5と一緒に回転する。よって、リターンスプリング13の不要な回転が無く、応答性を向上することができる。

[0037] また、リターンスプリング13の一端部はリターンスプリングツイスタ19に引っ掛けて掛け止められ、他端部はリターンスプリングホルダ22に引っ掛けて掛け止められる。本実施例では、リターンスプリング13が回転直動変換機構の回転部材（スピンドル5）と一緒に回転する構成ではないため、このような簡素な連結構造であっても、連結部の信頼性を向上することができる。

[0038] また本実施例では、クラッチ14は、第2ディスク14bの両端面のうち一端面と第1ディスク14aとの間で回転力が伝達され、第2ディスク14bの他端面と第3ディスク14cとの間で回転力が伝達されるダブルクラッチになる。このため、ディスク14a～14cの直径が小さくても十分な伝達トルクが得られ、回転部材の直径を小さくすることができる。

[0039] [実施例2]

図3は、本発明の第2実施例のリターンスプリング及びクラッチの部分を拡大した断面図である。本実施例では、第1実施例と異なる部分を中心に説明し、第1実施例と同様な構成には第1実施例と同じ符号を付して、説明を省略する。

[0040] 第1ディスク14aは小径部14abと大径部14aaとを有し、第2ディスク14bは第1ディスク14aの小径部14abの外周側（回転中心線5Aを中心とする径方向外方）に配置されている。第3ディスク14cは、第1ディスク14aの小径部14abの外周側に配置され、第2ディスク14bを挟んで第1ディスク14aの大径部14aa側とは反対側に配置されている。すなわち、第2ディスク14b及び第3ディスク14cは、第1ディスク14aの小径部14abに対して、スピンドル5の回転中心線5Aを中心とする径方向外側に配置される。第2ディスク14bは、ブレーキディスク12側の一端面14baが第1ディスク14aの大径部14aaと対向し、ブレーキディスク12側とは反対側の他端面14bbが第3ディスク14cと対向する。

[0041] 第1ディスク14aは、スピンドル5のスプライン軸5aの外周面に設けられたスプライン60にスプライン結合され、スピンドル5に回転が拘束されるが、軸方向には動ける。
。第1ディスク14aの小径部14abの外周にスプライン62が切っており、第3ディスク14cは第1ディスク14aのスプライン62にスプライン結合されている。よって、第3ディスク14cは、第1ディスク14aに回転は拘束されるが、軸方向には動ける。
。第3ディスク14cの背面は、スラストベアリング15を介して、推力センサ16に支持されている。

[0042] 制動力が発生し、図3に図示しないブレーキディスク12（図2参照）からの反力がピストン8に伝達されたときに、第2ディスク14bの第1対向

面14bs1は第1ディスク14aの大径部14aaに接触する。クラッチ14が接触した後の動作は第1実施例と同様である。

[0043] 第1実施例と同様に、キャリア4とスピンドル5の端部のCクリップ6との間に、ワッシャ17とクラッチスプリング18とを入れ、クラッチスプリング18によりスピンドル5を図の右の方向に付勢し、クラッチ14は最初から接触した状態にしても良い。制動力が発生し、図3に図示しないブレーキディスク12からの反力がピストン8に伝達されたときに、第2ディスク14bの第1対向面14bs1と第1ディスク14aの大径部との接触力が増大し、クラッチ14がつながる。クラッチ14がつながった後の動作は第1実施例と同様である。

[0044] 本実施例は第1ディスク14aと第2ディスク14bとをナット7の外周に配置することができ、第1実施例よりも軸方向の長さ寸法を短縮できる。

[0045] [実施例3]

図4は、本発明の第3実施例に係る電動ディスクブレーキの構造を示す断面図である。本実施例では、第1実施例及び第2実施例と異なる部分を中心に説明し、第1実施例及び第2実施例と同様な構成には第1実施例及び第2実施例と同じ符号を付して、説明を省略する。

[0046] 第1実施例及び第2実施例は回転しないナット7が軸方向に動いてピストン8を押す方式であるが、第3実施例は、ナット7は軸方向及び回転方向に動かず、スピンドル5が回転中心線5Aを中心として回転しながら軸方向に動いてピストン8を押す方式である。

すなわち本実施例の回転直動変換機構は、回転部材を構成するスピンドル5と、キャリアボディ9に対する回転が拘束されたナット7と、を備え、スピンドル5が自身の回転によって回転中心線5Aに沿う方向に移動してピストン8を前進及び後退させる。これにより、リターンスプリング13とクラッチ14とをピストン8の内部の空きスペースに配置することができ、電動ディスクブレーキをよりコンパクトにできる。

- [0047] 第1実施例同様、遊星歯車3のキャリア4とスピンドル5とがスプライン結合されているが、スピンドル5はキャリア4に対して軸方向に摺動できるようにしている。スピンドル5は、ピストン8のストローク分動くので、スプライン軸5 aを長くしている。ボールねじ5 b, 7のナット7はキャリアボディ9に固定されており、スピンドル5は回転しながらスラストベアリング15を介してピストン8を押す構造になっている。
- [0048] 図5に示す拡大図を用いて、スピンドル5の先端部に配置されたクラッチ14、クラッチスプリング18、及びリターンスプリング13の詳細構造を説明する。図5は、本発明の第3の実施例のリターンスプリング及びクラッチの部分を拡大した断面図である。
- [0049] クラッチスプリング18は、スピンドル5の外周を囲うように、第3ディスク14 cの外周側（回転中心線5 Aを中心とする径方向外側）に配置される。クラッチスプリング18は、第3ディスク14 cを図の左（ブレーキディスク12側）に向かって押す押しばねである。さらにその径方向外側に、リターンスプリング13が配置されている。
- [0050] スピンドル5先端の第2スプライン軸5 cにスプライン63が設けられ、スプライン63に第1ディスク14 aと第3ディスク14 cとがスプライン結合される。すなわち本実施例では、スピンドル5に第1スプライン軸5 aと第2スプライン軸5 cとの2つのスプライン軸が設けられている。なお、第1スプライン軸5 aと第2スプライン軸5 cとの回転中心線は回転中心線5 Aに一致する。よって、第1ディスク14 aと第3ディスク14 cとは、回転方向はスピンドル5に拘束されるが、軸方向は自由に動ける。
- [0051] 第3ディスク14 cの背面（ナット7側の端面）14 c aと、スピンドル5の第2スプライン軸5 cとねじ部5 bとの境界にある段付き部5 2との間にギャップがあるが、後で説明するクラッチスプリング18が撓むと、このギャップは無くなり、スピンドル5が直接、第3ディスク14 cの背面14 c aを押す形になる。この力が第3ディスク14 c、第2ディスク14 b、及び第1ディスク14 aに伝達され、第1ディスク14 aがスラストベアリ

ング15を介してピストン8を押す形になる。このために、第1ディスク14aは、回転中心線5Aに沿う方向において、スラストベアリング15を介してピストン8に対向配置されている。

[0052] 第2ディスク14bは、リターンズpring13がスラストベアリング15を包み込むように配置するため、断面を折り曲げ、フランジ部14bcを図の左に形成している。このフランジ部14bcにリターンズpring13の一端を連結する。すなわち、フランジ部14bcは、回転中心線5Aに沿う方向において、スラストベアリング15と重複する範囲に設けられている。またリターンズpring13の一端部は、回転中心線5Aに沿う方向において、スラストベアリング15と重複する範囲に設けられている。リターンズpringホルダ22の断面も折り曲げており、フランジ部22aにリターンズpring13の他端を連結する。

[0053] 本実施例では、第1ディスク14aがボールベアリングにより構成されるスラストベアリング15のレースを兼ねている。これにより、部品点数を少なくすることができ、回転中心線5Aに沿う方向における小型化を実現できる。

[0054] リターンズpringホルダ22は、ピストン8の溝30に爪26をはめ込んで、ピストン8に対して回転しないようにCクリップ27で固定される。なおピストン8は、キャリパボディ9のシリンダ10に、回転しないように挿入される。

[0055] 第2ディスク14bを折り曲げて形成した円筒面14bdに、スリーブ24を被せ、リターンズpringホルダ22の円筒面22bと同心になるように、回転中心線5Aを中心とする径方向における位置を拘束する。第2ディスク14bの円筒面14bdと、リターンズpringホルダ22の円筒面22bのそれぞれに爪25があり、第2ディスク14bとリターンズpringホルダ22とを、リターンズpring13にねじりが付与された状態を取り付ける。これにより、リターンズpring13に初期ねじれ角を与えた状態で、爪25同士を付き合わせてリターンズpring13のねじれが戻る方向

の回転止めにし、リターンスプリング13にセットトルクを与える。

- [0056] リターンスプリングホルダ22の爪26と同じ位置に、クラッチスプリングホルダ28を固定する。クラッチスプリング18をクラッチスプリングホルダ28と、第3ディスク14cの外周面に設けたフランジ部14cbとで挟み、第3ディスク14cを図の左方向（ブレーキディスク12側）に押す。クラッチスプリング18は、あらかじめ撓ませておき、クラッチ14にセット荷重を与える。なお、クラッチスプリング18にコイルスプリングを用いても良いし、ウェーブワッシャを用いても良い。
- [0057] スピンドル5の先端に雌ねじを切り、ピストン8のブレーキディスク12側の端面12aの中央に穴（貫通孔）12bを開けて、ボルト29を固定する。後で説明するように、このボルト29はスピンドル5がピストン8から抜けるのを防止するストッパの役割をする。よって、ボルト29を締め付けてピストン8とスピンドル5とを硬く固定するのではなく、ピストン8とボルト29の頭との間に、ガタ（遊び、隙間）を設ける。
- [0058] 本実施例では、リターンスプリング13は、第2スプライン軸5c及び第1乃至第3ディスク14a～14cの外周側に配置されることにより、回転中心5Aに沿う方向におけるサイズの小型化を図っている。
- [0059] ブレーキをかけ始める始動時は、ブレーキパッド11a, 11bとブレーキディスク12との間に隙間があるので、ピストン8は抜け止めのボルト29に当たり、クラッチスプリング18の反力が第1ディスク14aに作用する。よって、第3ディスク14cとともに、クラッチスプリング18のセット荷重とその反力で第2ディスク14bを挟む。この状態で、スピンドル5と一体になって第1ディスク14aと第3ディスク14cとが回転しても、第2ディスク14bを挟む力は弱く、リターンスプリング13のセットトルクが勝る。このため、クラッチ14が滑り、第2ディスク14bは回転しない。
- [0060] 制動力発生時は、ブレーキディスク12の反力が第1ディスク14aに作用するので、第2ディスク14bを挟む力は制動力の大きさに応じて大きく

なる。所定の制動力でクラッチ14がつながると、第2ディスク14bが回転してリターンスプリング13がねじられる。よって、失陥時はリターンスプリング13に蓄えられた逆向きのトルクがクラッチ14を介してスピンドル5に伝達され、許容できる制動力以下になるまでピストン8を戻す。

[0061] 仮にクラッチ14を用いずに、スピンドル5に直接リターンスプリング13を接続すると、ブレーキパッド11a, 11bの摩耗に応じてリターンスプリング13のねじれ角が変化して、リターンスプリング13に蓄積されるトルクが安定しない。ブレーキパッド11a, 11bが摩耗すると、スピンドル5は数回転、回るためである。また、大きなねじれに対応するためには、リターンスプリング13の径を大きくしたり巻数を増加したりして、リターンスプリング13の内部に発生する応力を軽減しなければならず、寸法上も不利になる。よって、ブレーキパッド11a, 11bの摩耗量によらず、リターンスプリング13の蓄積トルクを適当な範囲に保ち、装置をコンパクトにするため、クラッチ14を設けることが好ましい。

[0062] 以上により、本発明に係る各実施例は、リターンスプリング13は回転せず、クラッチ14がつながったときのみ、第2ディスク14bに接続した端部がスピンドル5と一緒に回転するため、リターンスプリング13の不要な回転が無く、応答性と信頼性が向上する。

。また、本発明に係る実施例3は、クラッチ14はダブルクラッチになるため、ディスク14a~14cの直径が小さくても十分な伝達トルクが得られるため、回転部材の直径を小さくすることができ、ピストン8の内側に、リターンスプリング13とクラッチ14を納めることができる。

[0063] なお、本発明は上記した各実施例に限定されるものではなく、様々な変形例が含まれる

。例えば、上記した実施例は本発明を分かりやすく説明するために詳細に説明したものであり、必ずしも全ての構成を備えるものに限定されるものではない。また、ある実施例の構成の一部を他の実施例の構成に置き換えることが可能であり、また、ある実施例の構成に他の実施例の構成を加えることも

可能である。また、各実施例の構成の一部について、他の構成の追加・削除・置換をすることが可能である。

符号の説明

[0064] 1…電動モータ、2…減速ギヤ、3…遊星歯車、4…キャリア、5…スピンドル、5A…スピンドル5の回転中心線、6…Cクリップ、7…ナット、8…ピストン、9…キャリパボディ、10…シリンダ、11…ブレーキパッド、12…ブレーキディスク、13…リターンスプリング、14…クラッチ、15…スラストベアリング、16…推力センサ、17…ワッシャ、18…クラッチスプリング(ウェーブワッシャ)、19…リターンスプリング固定リング、20…スペーサ、21…ピン、22…リターンスプリングホルダ、23…位置決めピン、24…スリーブ、25…爪、26…爪、27…Cクリップ、28…クラッチスプリングホルダ、29…ボルト。

請求の範囲

[請求項1]

電動モータと、
前記電動モータの回転トルクを増幅する減速機と、
前記減速機の回転運動を受けて回転する回転部材を有し、前記回転部材の回転運動を直動運動に変換する回転直動変換機構と、
シリンダを有するキャリパボディと、
前記シリンダに挿入され、前進してブレーキパッドをブレーキディスクに押し付けるピストンと、
前記回転直動変換機構の回転部材の回転に応じて前記ピストンを後退させるトルクを蓄えるリターンズpringと、
前記リターンズpringに前記トルクを蓄積可能な状態と前記リターンズpringへの前記トルクの蓄積を抑止する状態との移行を行うクラッチと、
を備え、
前記クラッチは、
前記回転部材の回転中心線に沿う方向に並んで配置され、前記回転部材とともに回転する第1ディスク及び第3ディスクと、
前記第1ディスクに対向する第1対向面と前記第3ディスクに対向する第2対向面とを有し、前記第1ディスクと第3ディスクとの間に配置される第2ディスクと、
を備え、
前記リターンズpringは、一端部が前記第2ディスクに連結され、他端部が前記キャリパボディに連結される電動ディスクブレーキ。

[請求項2]

請求項1に記載の電動ディスクブレーキにおいて、
前記リターンズpringは、前記回転部材の外周側に配置され、前記他端部の前記回転中心線を中心とする周方向における位置が固定される電動ディスクブレーキ。

[請求項3]

請求項2に記載の電動ディスクブレーキにおいて、

前記回転直動変換機構は、前記回転部材を構成するスピンドルと、前記キャリパボディに対する回転が拘束されたナットと、を備え、

前記スピンドル又は前記ナットは、前記スピンドルの回転によって前記回転中心線に沿う方向に移動して前記ピストンを前進及び後退させる電動ディスクブレーキ。

[請求項4]

請求項3に記載の電動ディスクブレーキにおいて、

前記回転部材と前記キャリパボディとの間に配置され、前記回転部材をブレーキディスクから離れる向きに付勢するクラッチスプリングを有し、

ブレーキの非作動時に、前記第1ディスクは前記第2ディスクの前記第1対向面に接触し、前記第3ディスクは前記第2ディスクの前記第2対向面に接触した状態にある電動ディスクブレーキ。

[請求項5]

請求項3に記載の電動ディスクブレーキにおいて、

前記第1ディスクは小径部と大径部とを有し、

前記第2ディスクの前記第1対向面及び前記第2対向面は、前記小径部の外周側に配置される電動ディスクブレーキ。

[請求項6]

請求項3に記載の電動ディスクブレーキにおいて、

前記第1ディスクと前記回転部材とは、ブレーキディスクからの反力を前記回転部材から前記第1ディスクに伝達する当接部を有し、

前記第1ディスクは、前記当接部を介してブレーキディスクからの反力が伝達されて前記第2ディスクの前記第1対向面に押し付けられ、

前記第3ディスクは、前記キャリパボディを介してブレーキディスクの反力が伝達されて前記第2ディスクの前記第2対向面に押し付けられる電動ディスクブレーキ。

[請求項7]

請求項6に記載の電動ディスクブレーキにおいて、

前記スピンドルは、前記ナットに対して、ブレーキディスクが配置される側とは反対側に設けられた第1スプライン軸を有し、

前記第1ディスク及び前記第3ディスクは、前記第1スプライン軸にスプライン結合され、

前記リターンスプリングは、前記ナットの外周側に配置される電動ディスクブレーキ。

[請求項8]

請求項3に記載の電動ディスクブレーキにおいて、

前記第1ディスクは、前記回転中心線に沿う方向において、スラストベアリングを介して前記ピストンに対向配置されると共に、前記ピストンを介してブレーキディスクからの反力が伝達されて前記第2ディスクの前記第1対向面に押し付けられ、

前記第3ディスクは、前記回転部材を介してブレーキディスクの反力が伝達されて前記第2ディスクの前記第2対向面に押し付けられる電動ディスクブレーキ。

[請求項9]

請求項8に記載の電動ディスクブレーキにおいて、

前記スピンドルは、前記ナットに対して、ブレーキディスクが配置される側に設けられた第2スプライン軸を有し、

前記第1ディスク及び前記第3ディスクは、前記第2スプライン軸にスプライン結合され、

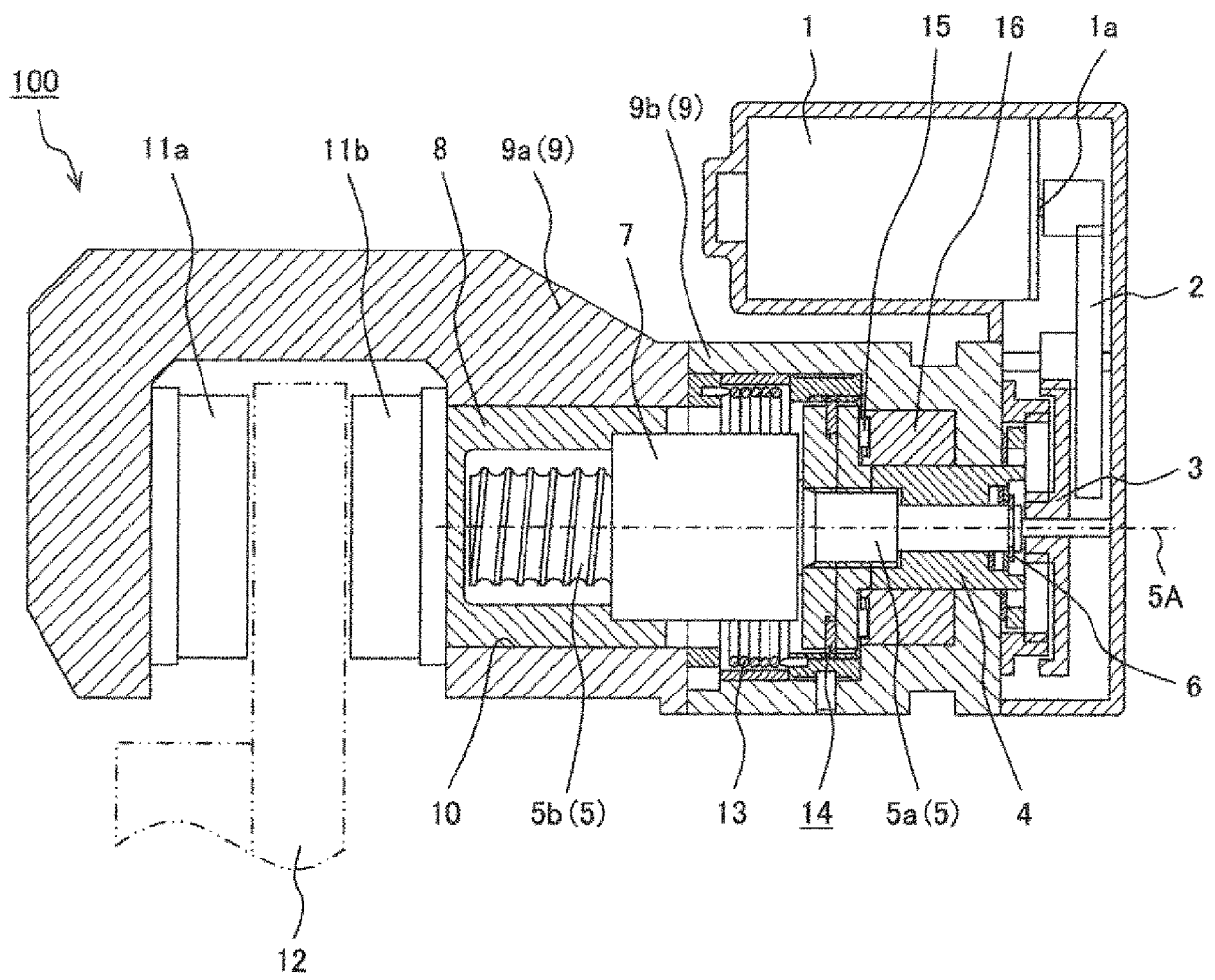
前記リターンスプリングは、前記第2スプライン軸及び前記第1乃至第3ディスクの外周側に配置される電動ディスクブレーキ。

要 約 書

本発明の目的は、応答性の向上に適した電動ディスクブレーキを提供することにある。電動ディスクブレーキは、回転部材5の回転運動を直動運動に変換する回転直動変換機構5, 7と、回転部材5の回転に応じてピストン8を後退させるトルクを蓄えるリターンスプリング13と、リターンスプリング13に前記トルクを蓄積可能な状態とリターンスプリング13への前記トルクの蓄積を抑止する状態との移行を行うクラッチ14と、を備える。クラッチ14は、回転部材5とともに回転する第1ディスク14a及び第3ディスク14cと、第1ディスク14aと第3ディスク14cとの間に配置される第2ディスク14bと、を備える。リターンスプリング13は、一端部がキャリパボディ9に連結され、他端部が第2ディスク14bに連結される。

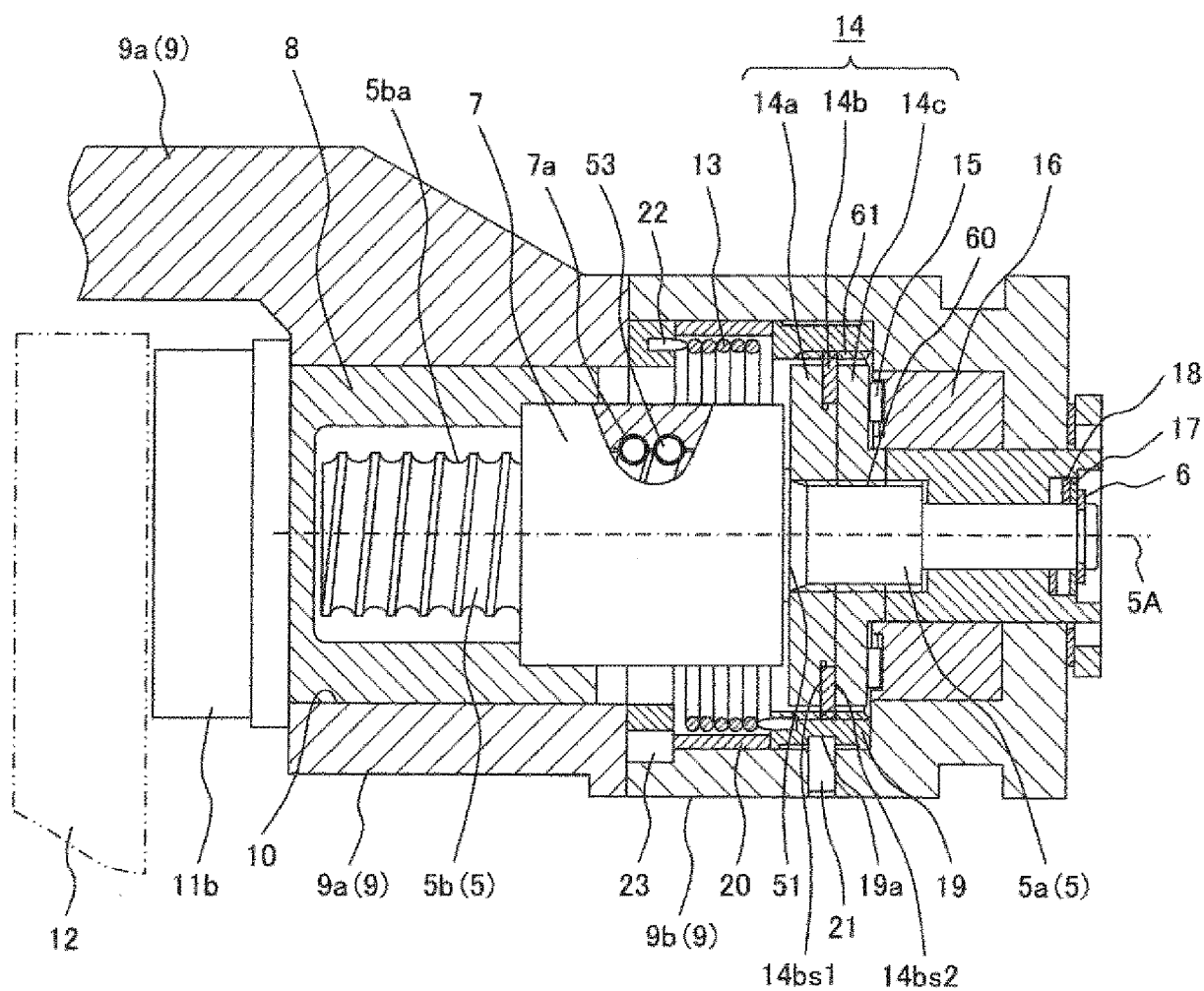
[図1]

図 1



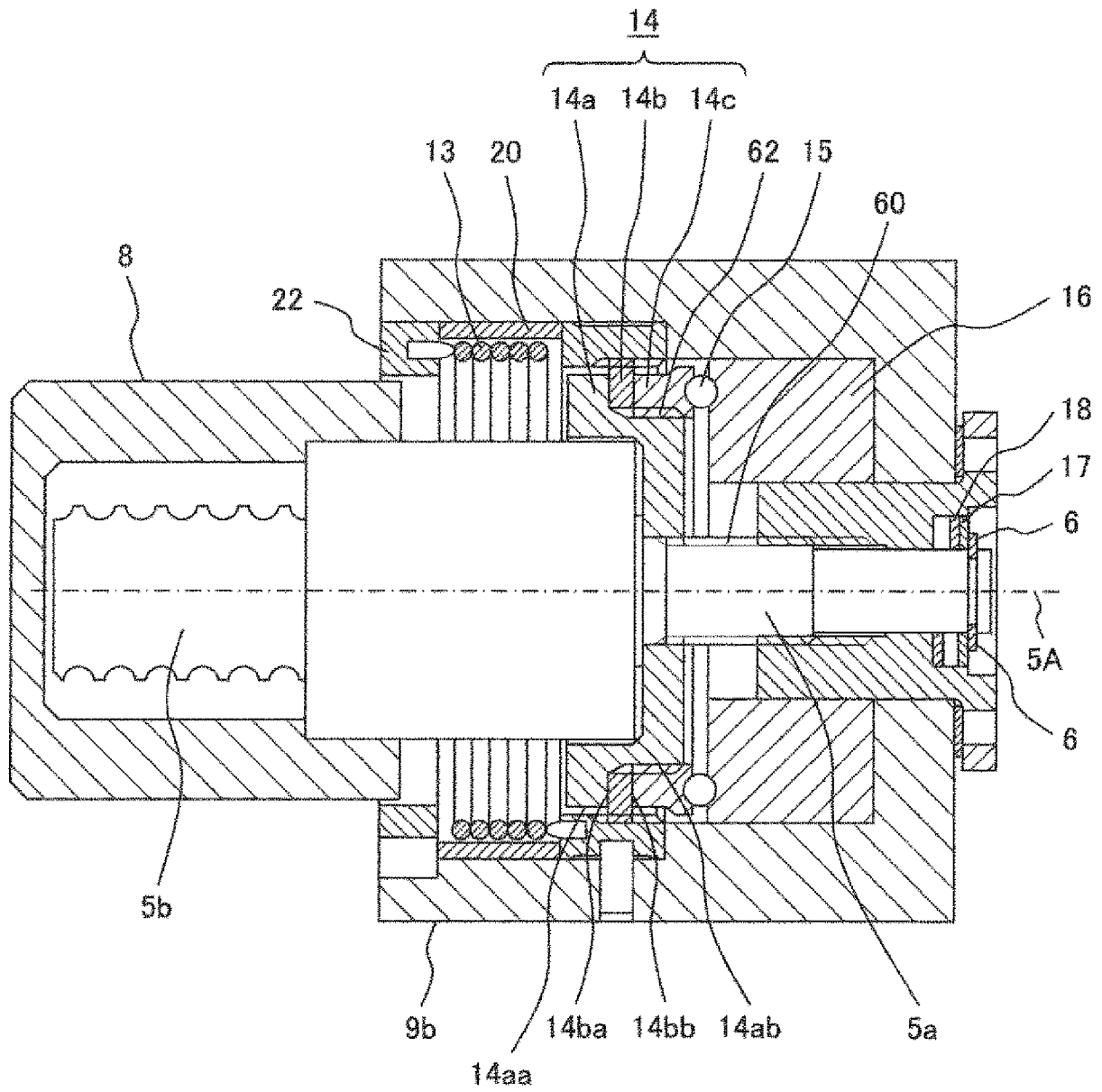
[図2]

図 2



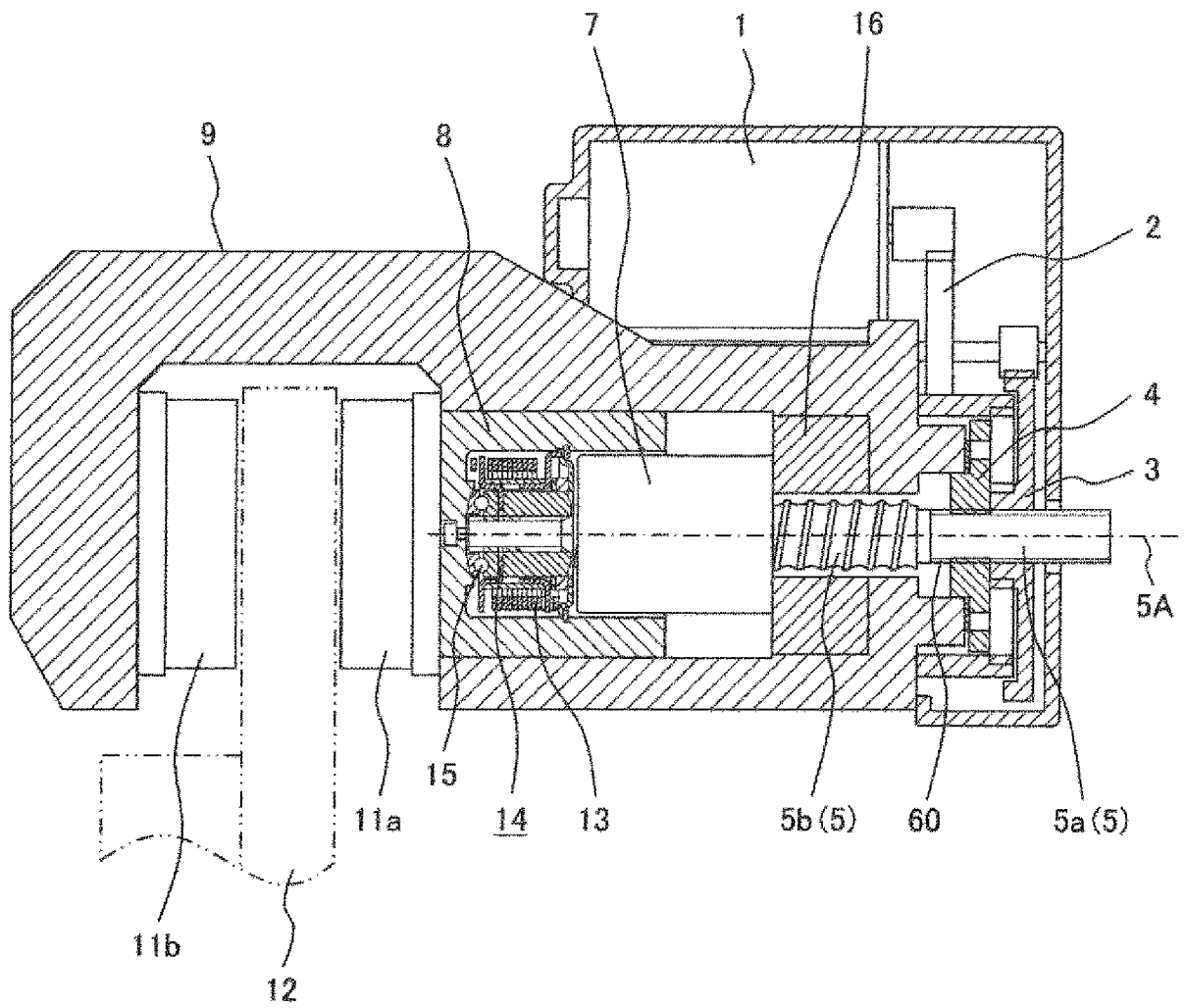
[図3]

図 3



[図4]

図 4



[図5]

図 5

