

(12) 特許協力条約に基づいて公開された国際出願

(19) 世界知的所有権機関  
国際事務局

(43) 国際公開日  
2019年4月4日(04.04.2019)

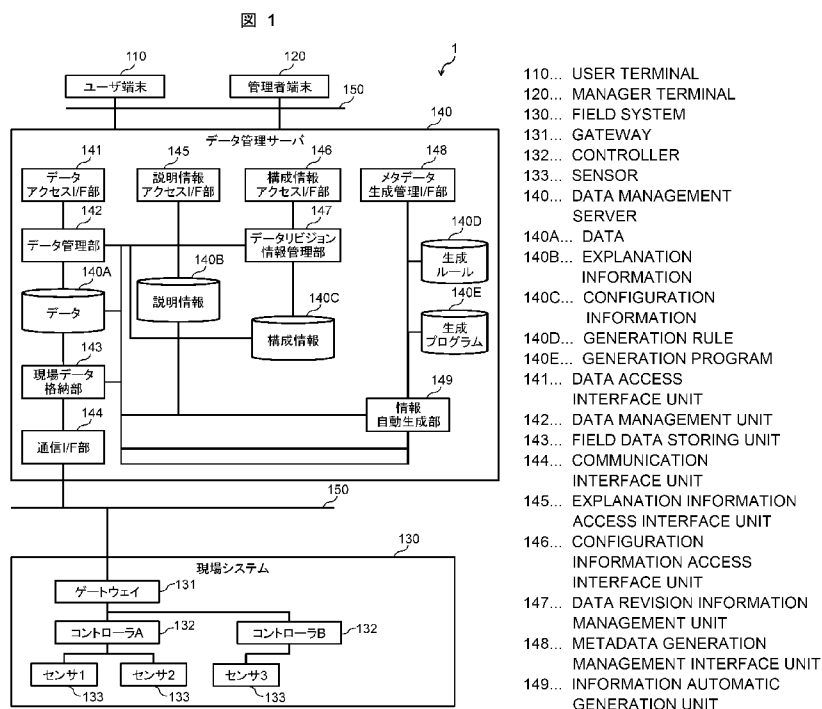


(10) 国際公開番号  
**WO 2019/064723 A1**

- (51) 国際特許分類:  
G06F 12/00 (2006.01) H04L 12/70 (2013.01)
- (21) 国際出願番号: PCT/JP2018/022647
- (22) 国際出願日: 2018年6月13日(13.06.2018)
- (25) 国際出願の言語: 日本語
- (26) 国際公開の言語: 日本語
- (30) 優先権データ:  
特願 2017-192243 2017年9月29日(29.09.2017) JP
- (71) 出願人: 株式会社日立製作所(HITACHI, LTD.)  
[JP/JP]; 〒1008280 東京都千代田区丸の内一丁目6番6号 Tokyo (JP).
- (72) 発明者: 角尾 晋一 (TSUNOO, Shinichi); 〒1008280 東京都千代田区丸の内一丁目6番6号 株式会社日立製作所内 Tokyo (JP). 五十嵐 悠一 (IGARASHI, Yuichi); 〒1008280 東京都千代田区丸の内一丁目6番6号 株式会社日立製作所内 Tokyo (JP). 嶺脇 聡 (MINEWAKI, Satoshi); 〒1008280 東京都千代田区丸の内一丁目6番6号 株式会社日立製作所内 Tokyo (JP).
- (74) 代理人: 特許業務法人サンネクスト国際特許事務所(SUNNEXT INTERNATIONAL PATENT OFFICE); 〒1400002 東京都品川区東品川二丁目3番12号 シーフォートスクエア センタービルディング16階 Tokyo (JP).

(54) Title: DATA MANAGEMENT DEVICE AND DATA PROVISION CONTROL METHOD

(54) 発明の名称: データ管理装置およびデータ提供制御方法



(57) Abstract: Provided is a data management device for managing various items of sensor data sensed by each of a plurality of sensors provided in a field system. The data management device is provided with: an interface unit which is capable of communicating with a manager terminal and receives, from the manager terminal, a configuration information modification request which indicates modification of a predetermined constituent element of the field system; and a data revision information management unit which, on the basis of the configuration modification request received by the



WO 2019/064723 A1

- (81) 指定国(表示のない限り、全ての種類の国内保護が可能): AE, AG, AL, AM, AO, AT, AU, AZ, BA, BB, BG, BH, BN, BR, BW, BY, BZ, CA, CH, CL, CN, CO, CR, CU, CZ, DE, DJ, DK, DM, DO, DZ, EC, EE, EG, ES, FI, GB, GD, GE, GH, GM, GT, HN, HR, HU, ID, IL, IN, IR, IS, JO, KE, KG, KH, KN, KP, KR, KW, KZ, LA, LC, LK, LR, LS, LU, LY, MA, MD, ME, MG, MK, MN, MW, MX, MY, MZ, NA, NG, NI, NO, NZ, OM, PA, PE, PG, PH, PL, PT, QA, RO, RS, RU, RW, SA, SC, SD, SE, SG, SK, SL, SM, ST, SV, SY, TH, TJ, TM, TN, TR, TT, TZ, UA, UG, US, UZ, VC, VN, ZA, ZM, ZW.
- (84) 指定国(表示のない限り、全ての種類の広域保護が可能): ARIPO (BW, GH, GM, KE, LR, LS, MW, MZ, NA, RW, SD, SL, ST, SZ, TZ, UG, ZM, ZW), ユーラシア (AM, AZ, BY, KG, KZ, RU, TJ, TM), ヨーロッパ (AL, AT, BE, BG, CH, CY, CZ, DE, DK, EE, ES, FI, FR, GB, GR, HR, HU, IE, IS, IT, LT, LU, LV, MC, MK, MT, NL, NO, PL, PT, RO, RS, SE, SI, SK, SM, TR), OAPI (BF, BJ, CF, CG, CI, CM, GA, GN, GQ, GW, KM, ML, MR, NE, SN, TD, TG).

添付公開書類：

- 一 国際調査報告（条約第21条(3)）

---

interface unit and configuration information which indicates a dependence relationship of constituent elements relating to the field system, identifies a sensor which is affected by the modification of the constituent element indicated by the configuration modification request, and updates revision information for managing the sensor data sensed by the identified sensor and explanation information relating to the sensor data.

(57) 要約：現場システムに設けられる複数のセンサの各々で検知された各センサデータを管理するデータ管理装置であって、管理者端末と通信可能であり、現場システムの所定の構成要素を変更することを示す構成情報変更要求を管理者端末より受け付けるインターフェース部と、インターフェース部により受け付けられた構成変更要求と、現場システムに係る構成要素の依存関係を示す構成情報とに基づいて、構成変更要求で示される構成要素の変更により影響があるセンサを特定し、特定したセンサで検知されるセンサデータおよびセンサデータの説明情報を管理するためのリビジョン情報を更新するデータリビジョン情報管理部とを設けるようにした。

## 明 細 書

発明の名称：データ管理装置およびデータ提供制御方法

### 技術分野

[0001] 本発明はデータ管理装置およびデータ提供制御方法に関し、例えば現場システムに設けられる複数のセンサの各々で検知された各センサデータを管理するデータ管理装置およびデータ提供制御方法に適用して好適なものである。

### 背景技術

[0002] ビッグデータを活用したサービスの提供を目的として、工場設備、現場の機器、センサ等から収集した現場データを一括管理することが可能なデータ管理システムが提供されている。かかるデータ管理システムは、収集したデータを現場設備の状態をリアルタイムに運用者のユーザ端末の画面に表示して現場を監視する集中監視システムなどに利用されている。

[0003] 近年、情報通信技術の向上により、大量のセンサ情報、機器情報等から設備の異常を予兆検知するなどのデータ分析に対するニーズが増えてきている。このようなデータ分析では、データの準備（分析対象データの選択）、分析モデルの選択、分析結果の評価といった作業が行われる。

[0004] データの準備においては、膨大なデータの中から分析の対象となるセンサ情報だけを迅速に選定する。この作業では、蓄積されたデータに対して予めメタデータを付与しておき、そのメタデータを利用することで、分析に利用するセンサ情報の選定を効率化している。分析モデルには、過去のデータを用いて学習が必要なモデルがあり、このような場合にはシステム毎に学習が必要となる。

[0005] 一方、現場では、ビッグデータを活用したサービスとは別に、独自の手法で品質改善に取り組み、現場主導でセンサの追加などを行っている。ビッグデータを活用したサービスでは、このようなシステムの変更を検知し、サービスに必要なデータを適切に扱う必要がある。この点、システムの変更を検

知することができる方法が開示されている（特許文献1参照）。

## 先行技術文献

### 特許文献

[0006] 特許文献1：特開2010-206582号公報

### 発明の概要

#### 発明が解決しようとする課題

[0007] 特許文献1に記載の技術では、ネットワーク障害の場合と同様に、システムの変更により影響を受けるサービスを特定し得るが、例えば計測点を増やすことを目的としたセンサの追加においては、システムとして影響がないものの、システムの変更として扱われてしまう。つまり、システムの変更を正確に把握できないために、収集したデータのうちのデータを利用できるのかの判断ができないという問題がある。

[0008] 本発明は以上の点を考慮してなされたもので、データを適切に管理し得るデータ管理装置を提案しようとするものである。

#### 課題を解決するための手段

[0009] かかる課題を解決するため本発明においては、現場システムに設けられる複数のセンサの各々で検知された各センサデータを管理するデータ管理装置であって、管理者端末と通信可能であり、前記現場システムの所定の構成要素を変更することを示す構成情報変更要求を前記管理者端末より受け付けるインターフェース部と、前記インターフェース部により受け付けられた構成変更要求と、前記現場システムに係る構成要素の依存関係を示す構成情報とに基づいて、前記構成変更要求で示される構成要素の変更により影響があるセンサを特定し、特定したセンサで検知されるセンサデータおよび前記センサデータの説明情報を管理するためのリビジョン情報を更新するデータリビジョン情報管理部と、を設けるようにした。

[0010] また本発明においては、現場システムに設けられる複数のセンサの各々で検知された各センサデータを管理して提供するためのデータ提供制御方法で

あって、管理者端末と通信可能なインターフェース部が、前記現場システムの所定の構成要素を変更することを示す構成情報変更要求を前記管理者端末より受け付ける第1のステップと、データリビジョン情報管理部が、前記インターフェース部により受け付けられた構成変更要求と、前記現場システムに係る構成要素の依存関係を示す構成情報とに基づいて、前記構成変更要求で示される構成要素の変更により影響があるセンサを特定し、特定したセンサで検知されるセンサデータおよび前記センサデータの説明情報を管理するためのリビジョン情報を更新する第2のステップと、を設けるようにした。

[0011] 上記構成によれば、現場システムに係る構成要素の変更により影響があるセンサで検知されるセンサデータおよびセンサデータの説明情報を管理するためのリビジョン情報を更新することができる。

### 発明の効果

[0012] 本発明によれば、データを適切に管理し得るデータ管理装置を実現することができる。

### 図面の簡単な説明

[0013] [図1]第1の実施の形態によるデータ管理システムの構成の一例を示す図である。

[図2]第1の実施の形態によるデータ管理サーバのハードウェア構成の一例を示す図である。

[図3]第1の実施の形態によるデータの一例を示す図である。

[図4]第1の実施の形態による現場システムにおける構成例を示す図である。

[図5A]第1の実施の形態による構成情報の一例を示す図である。

[図5B]第1の実施の形態による構成情報の一例を示す図である。

[図6A]第1の実施の形態による生成ルールの一例を示す図である。

[図6B]第1の実施の形態による生成ルールの一例を示す図である。

[図7A]第1の実施の形態による説明情報の一例を示す図である。

[図7B]第1の実施の形態による説明情報の一例を示す図である。

[図8]第1の実施の形態による構成情報変更要求受信時処理に係るフローチャ

ートの一例を示す図である。

[図9]第1の実施の形態によるメタデータ自動生成処理に係るフローチャートの一例を示す図である。

[図10]第1の実施の形態によるデータ要求受信時処理に係るフローチャートの一例を示す図である。

### 発明を実施するための形態

[0014] 以下図面について、本発明の一実施の形態を詳述する。

[0015] (1) 第1の実施の形態

図1において、1は全体として第1の実施の形態によるデータ管理システムを示す。データ管理システム1は、ユーザ端末110、管理者端末120、現場システム130、およびデータ管理サーバ140を備える。データ管理システム1は、(A)データ収集処理、(B)データ管理処理、(C)データ分析処理、(D)データ提供処理などを行い、現場システム130から送信されるセンサデータであるデータ140Aおよびデータ140Aの説明情報140Bを適切に管理する。以下、詳細について説明する。

[0016] ユーザ端末110は、通信路150を介してデータ管理サーバ140と通信可能に接続され、データ管理サーバ140が管理するデータ140A、データ140Aの説明情報140B等を利用するためにユーザが使用する端末(コンピュータ等)である。

[0017] 管理者端末120は、通信路150を介してデータ管理サーバ140と通信可能に接続され、現場システム130を管理する現場システム管理者が管理業務を行うために使用する端末(コンピュータ等)である。管理業務としては、例えば、データ管理サーバ140内の現場システム130に係る構成情報140Cを参照、更新、追加、削除すること、説明情報140Bを生成するための生成情報(生成ルール140D、生成プログラム140E等)を参照、追加、更新、削除すること等が挙げられる。

[0018] 現場システム130は、通信路150を介してデータ管理サーバ140と通信可能に接続するゲートウェイ131と、生産ライン設備、発電プラント

設備等の設備を制御するコントローラ群132と、各設備に内蔵されたセンサ、外付けられたセンサ等を有するセンサ群133とを含んで構成される。例えば、ゲートウェイ131は、コントローラ群132が収集したコントローラ内の制御実績データ、センサ群133が検知した各種センサデータ等の現場データを集約し、データ管理サーバ140に送信する。

[0019] データ管理サーバ140は、コンピュータ、データ管理装置等であり、データアクセスI/F部141、データ管理部142、現場データ格納部143、通信I/F部144、説明情報アクセスI/F部145、構成情報アクセスI/F部146、データリビジョン情報管理部147、メタデータ生成管理I/F部148、および情報自動生成部149を含んで構成される。

[0020] また、データ管理サーバ140は、データ140A、説明情報140B、構成情報140C、生成ルール140D、および生成プログラム140Eを備える。

[0021] データアクセスI/F部141は、ユーザ端末110からのデータ要求の受信など、データ140Aにアクセスするためのインターフェース部（I/F部）である。なお、データ140Aについては、その一例を図3に示し、後述する。

[0022] データ管理部142は、データアクセスI/F部141からデータ要求を受け取ると、データ140A、構成情報140C等に基づいて応答データを生成し、データアクセスI/F部141を介してユーザ端末110に送信する。

[0023] 現場データ格納部143は、通信I/F部144を介してパケットを受け取ると、データ140Aとして格納する。また、現場データ格納部143は、データ140Aの使用先（データ管理部142、情報自動生成部149等）からの指示に応じて当該使用先にデータ140Aを送信する。

[0024] 通信I/F部144は、現場システム130のゲートウェイ131から送信されるパケットを受信するためのI/F部である。通信I/F部144は、現場データ格納部143に受信したパケットを渡す。なお、パケットには

、現場データ、現場データに係る時間情報（現場データが取得された時間、現場データが送信された時間などを示す情報）などが含まれる。

[0025] 説明情報アクセス I / F 部 1 4 5 は、ユーザ端末 1 1 0 からの説明情報要求の受信など、ユーザ端末 1 1 0 が説明情報 1 4 0 B にアクセスするための I / F 部である。例えば、説明情報アクセス I / F 部 1 4 5 は、説明情報 1 4 0 B の参照、追加、更新、削除などを行う。説明情報 1 4 0 B は、データ 1 4 0 A を説明するための情報（平均値、分散値、外れ値など、人がデータ 1 4 0 A を理解するための情報）である。なお、説明情報 1 4 0 B については、その一例を図 7 A および図 7 B に示し、後述する。

[0026] 構成情報アクセス I / F 部 1 4 6 は、管理者端末 1 2 0 からの構成情報変更要求（構成変更要求）の受信など、管理者端末 1 2 0 が構成情報 1 4 0 C にアクセスするための I / F 部である。構成情報 1 4 0 C は、現場システム 1 3 0 の構成を特定するための情報（システム構成情報）である。なお、構成情報 1 4 0 C については、その一例を図 5 A および図 5 B に示し、後述する。

[0027] データリビジョン情報管理部 1 4 7 は、構成情報アクセス I / F 部 1 4 6 から構成情報変更要求を受け取ると、データ 1 4 0 A、構成情報 1 4 0 C などに基づいて、現場システム 1 3 0 において変更された構成要素により影響を受けるセンサを特定し、構成情報 1 4 0 C（特定したセンサのリビジョン情報）を更新する。

[0028] メタデータ生成管理 I / F 部 1 4 8 は、ユーザ端末 1 1 0 または管理者端末 1 2 0 を介して、説明情報 1 4 0 B を生成するための生成情報（生成ルール 1 4 0 D、生成プログラム 1 4 0 E 等）を参照、追加、更新、削除などを行うための I / F 部である。なお、生成ルール 1 4 0 D については、その一例を図 6 A および図 6 B に示し、後述する。

[0029] 情報自動生成部 1 4 9 は、ユーザ端末 1 1 0 等からの生成指示、生成情報などに基づいて説明情報 1 4 0 B を自動生成する。

[0030] (A) データ収集処理



データ収集処理では、現場システム130における現場データを収集するための処理が適宜のタイミングに行われる。例えば、現場データ格納部143は、通信I/F部144を介して現場システム130から受信したパケットに基づいて現場データを再構築し、各種データ処理で使用したり、データベースに格納したりできるようにデータ140Aとして格納（記憶）する。

[0031] (B) データ管理処理

データ管理処理では、データ140Aおよび説明情報140Bを管理するための構成情報140Cを更新する処理が行われる。例えば、構成情報アクセスI/F部146は、管理者端末120からの構成情報変更要求に応じて、構成情報140Cの追加、更新、削除などに関する操作をデータリビジョン情報管理部147に指示する。データリビジョン情報管理部147は、その内容に応じて構成情報140Cの変更を行う。これらの一連の処理の詳細については、図8を用いて説明する。

[0032] (C) データ分析処理

データ分析処理では、データ140Aが評価（データ140Aが分析されて説明情報140Bが生成等）される。例えば、情報自動生成部149は、ユーザ端末110からの生成指示、生成ルール140Dなどに基づいて現場データ格納部143を介してデータ140Aを取得し、生成ルール140Dに従って演算を行い、その結果（演算結果）を説明情報140Bとして格納する。また、情報自動生成部149は、予め登録されている生成ルール140Dに従って、定期的にデータ140Aの内容をもとに演算を行い、その結果を説明情報140Bとして格納する。これらの一連の処理の詳細については、図9を用いて説明する。

[0033] (D) データ提供処理

データ提供処理では、ユーザ端末110からデータ要求に基づいてデータが提供される。例えば、データ管理部142は、データ要求に応じて、データ140Aおよび構成情報140Cを参照し、リビジョンを跨がないデータとして構成した応答データをユーザ端末110に提供する。これらの一連の

処理の詳細については、図10を用いて説明する。

- [0034] また、データ提供処理では、ユーザ端末110から説明情報要求に基づいてデータが提供される。例えば、説明情報アクセスI/F部145は、説明情報要求に応じて、説明情報140Bおよび構成情報140Cを参照し、リビジョンを跨がないデータとして構成した応答データをユーザ端末110に提供する。
- [0035] なお、(A)データ収集処理、(B)データ管理処理、(C)データ分析処理、および(D)データ提供処理の各々は、上述の順序にかかわらず、基本的には非同期に行われるものである。
- [0036] 図2は、データ管理サーバ140のハードウェア構成の一例を示す図である。データ管理サーバ140は、CPU(Central Processing Unit)201と、メモリ202と、周辺I/F203と、記憶装置204と、通信I/F205と、バス206とを含んで構成される。CPU201、メモリ202、周辺I/F203、記憶装置204、および通信I/F205は、それぞれバス206を介して接続され、相互に情報をやり取りする。
- [0037] CPU201は、記憶装置204(周辺I/F203を介して接続される周辺機器であってもよい。)に記憶されたプログラムをメモリ202に読み出して実行することにより、データ管理サーバ140の機能(図1に示す各部141~149など)を実現する。なお、データ管理サーバ140の機能は、上述のようにソフトウェアにより実現されるものに限られるものではなく、機能の一部または全部は、専用の回路等のハードウェアにより実現されてもよいし、ソフトウェアおよびソフトウェアが組み合わされて実現されてもよい。
- [0038] メモリ202は、CPU201がプログラムを実行する際に、ワーキングメモリおよび入出力データの一時バッファとして用いる揮発性記憶装置である。周辺I/F203は、マウス、キーボード、モニタ等の入出力装置、USB(Universal Serial Bus)メモリ等の外部ストレージ等の各種周辺機器などをデータ管理サーバ140に接続するインターフェースである。

[0039] 記憶装置204は、磁気ディスク装置、フラッシュROM (Read Only Memory) 等から構成され、OS (Operating System)、各種ドライバ、各種アプリケーションプログラム、プログラムで使用される各種の情報(例えば、管理者または保守者によって設定される情報、データ140A、説明情報140B、構成情報140C、生成ルール140D、生成プログラム140E等)を格納している。通信I/F205は、データ管理サーバ140が通信路150を介してユーザ端末110、管理者端末120、現場システム130等と通信を行う際のインターフェースを提供する。通信I/F205は、2つ以上あっても構わない。

[0040] なお、ユーザ端末110および管理者端末120の各々は、CPU、メモリ、周辺I/F、記憶装置、および通信I/Fを備えるコンピュータ等であり、ユーザ端末110および管理者端末120のハードウェアの構成は、データ管理サーバ140のハードウェアの構成と同様であるので、図示およびその説明を省略する。

[0041] 図3は、データ管理サーバ140に記憶されるデータ140の一例(データ管理テーブル300)を示す図である。データ管理テーブル300は、レコードを一意に特定(識別)可能な項目と、現場システム130で収集される現場データをセンサごとに格納する項目(センサ項目)とで構成されるテーブルである。データ管理テーブル300では、図3に示すように、時間情報と現場データ(例えば、センサ群133の各々が検出した各センサデータ)とが対応付けられて管理されている。

[0042] 図4は、現場システム130における現場データ、構成要素などの物理的な作用の順を示す構成例(システム構成例400)を示す図である。システム構成例400に示すように、現場システム130では、センサ群133が複数の装置の前後に設置されている。例えば、「センサ1」と「装置A」と「センサ2」とに関しては、「センサ1」で温度、湿度などの現場状態を計測し、その内容が「装置A」によって処理され、その結果を「センサ2」で計測するというプロセスで実行されることが示される。

- [0043] 図5 Aおよび図5 Bは、データ管理サーバ140に記憶される構成情報140Cの一例（構成情報管理テーブル500Aおよびリビジョン管理テーブル500B）を示す図である。
- [0044] 構成情報管理テーブル500Aは、システム構成例400に係る情報（装置名、装置の収集周期、システム構成、パラメータ、演算結果などの構成要素の依存関係を示す情報）を格納する。構成情報管理テーブル500Aでは、センサ群133の間に存在する構成要素との依存関係をメタデータとして扱うために、データの出所を「From」、データの行先を「To」に格納する。
- [0045] リビジョン管理テーブル500Bは、レコードを一意に特定可能な項目と、現場システム130で収集された現場データを測定したセンサのリビジョン情報（現場システム130の構成要素の更新を管理するための修正、改定等を示す情報）を格納する項目とで構成されるテーブルである。リビジョン管理テーブル500Bでは、図5 Bに示すように、時間情報とセンサ群133の各々のリビジョン情報とが対応付けられて管理されている。
- [0046] また、リビジョン管理テーブル500Bは、現場システム130に対してセンサの追加、装置の制御アルゴリズムが変更された場合に、管理者端末120からの要求（構成情報変更要求）に基づいて更新され得る。
- [0047] なお、リビジョン管理テーブル500Bは、データ管理テーブル300と同様のカラムで構成される。また、データ管理テーブル300にデータが格納されるたびに、リビジョン管理テーブル500Bにもデータが格納される。
- [0048] 図6 Aおよび図6 Bは、データ管理サーバ140に記憶される生成ルール140Dの一例（生成条件管理テーブル600Aおよび生成ルール管理テーブル600B）を示す図である。生成条件管理テーブル600Aと生成ルール管理テーブル600Bとは、メタデータ生成管理I/F部148を介して参照、追加、更新、削除が行われる。
- [0049] 生成条件管理テーブル600Aは、データ140Aを用いた演算の結果を

示す説明情報140B（メタデータ）の自動生成に係る情報を記憶する。より具体的には、生成条件管理テーブル600Aは、説明情報140Bを自動生成するタイミング（設定項目）と自動生成の対象とするか否かを判定するための情報（演算実行条件）とが対応付けられた情報（生成条件情報）を格納する。

[0050] 例えば、「条件1」は、設定項目が「ユーザアクセス」であり、演算実行条件が「True」となっているので、ユーザ端末110（ユーザ）が説明情報140Bにアクセスしたタイミングで条件を満たすことを示す。例えば、「条件2」は、設定項目が「データ更新」であり、演算実行条件が「100回更新」となっているので、データ管理テーブル300のデータ更新が所定回数（本例では100回）発生したときに条件を満たすことを示す。

[0051] 例えば、「条件3」は、設定項目が「時間周期」であり、演算実行条件が「60分」となっているので、特定の時間周期（本例では60分の時間周期）で条件を満たすことを示す。例えば、「条件4」は、設定項目が「時刻指定」であり、演算実行条件が「8:00」となっているので、特定の時刻（本例では8:00）に条件を満たすことを示す。例えば、「条件5」は、設定項目が「データ値」であり、演算実行条件が「{センサ1}<10」となっているため、センサ情報の値が特定の条件（本例ではセンサ1のセンサ値が10未満）になったときに条件を満たすことを示す。

[0052] 生成ルール管理テーブル600Bは、実行No.、対象データ、アルゴリズム、パラメータ、および実行条件の項目で構成される。対象データは、データ管理テーブル300のカラム名（センサ項目）から選択される。アルゴリズムは、データ管理サーバ140が管理する生成プログラム140Eから選択される。パラメータは、生成プログラム140Eから選択したアルゴリズムで演算する際に必要となるパラメータが入力される。実行条件は、生成条件管理テーブル600Aで設定した条件から選択される。

[0053] 例えば、情報自動生成部149は、実行条件「条件2 and 条件4」を満たしたと判定した場合、「センサ1」のセンサデータについて平均値を算出

する。

- [0054] 図7Aおよび図7Bは、データ管理サーバ140に記憶される説明情報140Bの一例（説明情報管理テーブル700A, 700B）を示す図である。説明情報管理テーブル700A, 700Bは、ユーザ端末110または管理者端末120により説明情報アクセスI/F部145を介して参照、追加、更新、削除が行われる。
- [0055] 説明情報管理テーブル700Aは、特定の時間帯に対して1つの説明情報を付与する例である。説明情報管理テーブル700Aは、カラム名、開始時刻、終了時刻、リビジョン、説明項目、および説明内容で構成される。カラム名は、データ管理テーブル300のカラム名の何れかが格納される。開始時刻と終了時刻とは、これらの時刻（時間帯）に指定した範囲に対して説明情報が有効であることを示す。リビジョンは、カラム名に指定したセンサが、開始時刻と終了時刻との範囲においてどのリビジョンに属しているかを格納する。説明項目および説明内容は、説明情報そのものを示す。ここでは、分散値、分布が正規分布に則っているか否かと平均値との例を示している。
- [0056] 説明情報管理テーブル700Bは、各時刻に対してそれぞれ説明情報を付与する例である。説明情報管理テーブル700Bでは、カラム名、説明項目、およびリビジョンごとに、時刻と説明内容とが対応付けられて管理される。ここでは、外れ値であるか否かの例を示している。
- [0057] 図8は、データリビジョン情報管理部147が構成情報アクセスI/F部146を介して構成情報変更要求を受信したときに実行する構成情報変更要求受信時処理に係るフローチャートの一例を示す図である。
- [0058] データリビジョン情報管理部147は、構成情報変更要求を受信すると、現在の構成情報管理テーブル500Aとの差分（装置、パラメータを変更したい等の変更情報）を取得する（ステップS801）。
- [0059] データリビジョン情報管理部147は、変更されたFromの内容がデータテーブル（データ管理テーブル300またはリビジョン管理テーブル500B）のカラムに含まれているか否か（変更されたものがセンサであるか否

か)を判断する(ステップS802)。データリビジョン情報管理部147は、含まれている(センサである)と判定した場合、ステップS804に処理を移し、含まれていない(センサでない)と判定した場合、ステップS803に処理を移す。

[0060] ステップS803では、データリビジョン情報管理部147は、構成情報管理テーブル500Aの「From」において「To」の内容を検索し、影響のあるセンサ(項目)の一覧を取得し、ステップS804に処理を移す。例えば、データリビジョン情報管理部147は、「装置A」が変更されたと判定した場合、「From」から「装置A」を検索し、「装置A」に対応付けられた「To」の「センサ2」を特定し、続いて「From」から「センサ2」を検索し、「センサ2」に対応付けられた「To」の「装置C」を特定し、続いて「From」から「装置C」を検索し、「装置C」に対応付けられた「To」の「センサ3」を特定し、「センサ3」に対応付けられた「To」がないため、センサの一覧として「センサ2」および「センサ3」を取得する。

[0061] ステップS804では、データリビジョン情報管理部147は、全ての変更情報を確認したか否かを判断する。データリビジョン情報管理部147は、確認したと判定した場合、ステップS805に処理を移し、確認していないと判定した場合、ステップS801に処理を移す。

[0062] ステップS805では、データリビジョン情報管理部147は、センサが変更された時間(構成情報変更要求に含まれている現場システム管理者により指定された時間、構成情報変更要求を受信した時間などであってもよい。)に基づいて、リビジョン管理テーブル500BにおいてステップS803で取得したセンサのリビジョン情報を更新する。

[0063] このように、現場システム130の構成情報とその変更に伴う影響範囲とを特定し、その情報をリビジョン情報としてセンサと対応付けて管理することで、ユーザは、あるセンサで収集されたデータのうちのデータが利用できるのかを適切に判断できるようになる。

- [0064] 図9は、情報自動生成部149が周期的に実行するメタデータ自動生成処理に係るフローチャートの一例を示す図である。
- [0065] 情報自動生成部149は、生成ルール管理テーブル600Bの処理対象の実行条件を参照する（ステップS901）。
- [0066] ステップS902では、情報自動生成部149は、実行条件を満たしているか否かを判定する。情報自動生成部149は、実行条件を満たしていると判定した場合、ステップS903に処理を移し、実行条件を満たしていないと判定した場合、処理対象を次に進め、ステップS901に処理を移す。
- [0067] ステップS903では、情報自動生成部149は、リビジョン管理テーブル500Bを参照し、演算に用いる時間帯のリビジョン情報を取得する。
- [0068] ステップS904では、情報自動生成部149は、取得したリビジョン情報ごとに指定のアルゴリズムを用いて演算を行う。
- [0069] 例えば、生成ルール管理テーブル600Bの「実行3」が実行される場合、「条件3」は「60分」ごとに満たされることから、現在の時刻が「14:00」であったとき、「センサ2」について「13:00」～「14:00」における平均値が算出される。この際、「13:30」に「センサ2」のリビジョン情報が変更されていた場合、「13:00」～「13:29」の平均値「50.3」と、「13:30」～「14:00」の平均値「51.0」とが算出される。
- [0070] ステップS905では、情報自動生成部149は、演算結果を説明情報管理テーブル700A, 700Bに格納し、処理対象を次に進め、ステップS901に処理を移す。
- [0071] 上述の処理では、メタデータ自動生成処理が周期的に実行される場合について述べたが、メタデータ自動生成処理がユーザ操作（ユーザアクセス）を契機に実行される場合についても同様に、ステップS903～ステップS905の処理が行われる（図示およびその説明を省略する）。
- [0072] このように、演算に用いる時間帯のリビジョン情報（データが属するリビジョン情報）を特定することで、現場システム130の構成要素の変更を加



味した説明情報を自動的に生成することができる。

- [0073] 図10は、データ管理部142がデータアクセスI/F部141を介してデータ要求を受信したときに実行するデータ要求受信時処理に係るフローチャートの一例を示す図である。ここで、データ要求は、データ管理テーブル300における時刻を指定するための指定区間（時間情報）とセンサ群133を指定するためのカラム情報（「センサ1」など、センサを特定するためのセンサ特定情報）とを含んで構成されるものとして説明する。
- [0074] データ管理部142は、データ要求を受信すると、リビジョン管理テーブル500Bを取得（選択）する（ステップS1001）。
- [0075] ステップS1002では、データ管理部142は、リビジョン管理テーブル500Bから指定区間の先頭のリビジョン情報（指定区間における最も古いリビジョン情報）を取得する。
- [0076] ステップS1003では、データ管理部142は、データ管理テーブル300を選択し、指定区間のうち、取得したリビジョン情報のデータをデータ管理テーブル300から取得する。
- [0077] ステップS1004では、データ管理部142は、取得したデータを要求元（ユーザ端末110）にデータアクセスI/F部141を介して送信する。
- [0078] このように、現場システム130の構成要素の変更に伴うリビジョン情報に基づいて、リビジョン情報を跨がないデータに再構成してデータを提供することができる。
- [0079] なお、図10では、データ管理テーブル300からデータを取得する場合について説明したが、説明情報管理テーブル700A、700Bから説明情報を取得する場合についても同様である。つまり、データアクセス時に、説明情報管理テーブル700A、700Bを使用することで、時間帯および／または装置変更などによるリビジョン情報ごとに説明内容を提供（管理）することが可能である。また、従来では、装置の交換、パラメータの変更など、現場での変更を意識してデータを検索・抽出していたが、上述の構成によ

れば、リビジョン情報または説明内容による検索・抽出が可能となり、データ分析の作業コストが低減される。

[0080] 上述した構成によれば、例えば、プロセス制御システムで収集された大量の現場データに対し、制御システムが変更されたか否かを判定し、制御システムの変更による影響の有無に関する情報を提供することで、上位のサービスがデータ利用における再検討を必要とすることなく、データを利用することが可能となる。

[0081] 本実施の形態によれば、現場システム130で収集されたデータおよび当該データの説明情報を適切に管理できるようになる。

[0082] (2) 他の実施の形態

なお上述の実施の形態においては、本発明をデータ管理システム1に適用するようにした場合について述べたが、本発明はこれに限らず、この他種々のデータ管理システム（データ提供制御方法）に広く適用することができる。

[0083] また上述の実施の形態においては、データ要求受信時処理では、指定区間の先頭のリビジョン情報を取得し、リビジョン情報のデータを取得し、取得したデータを要求元に送信する場合について述べたが、本発明はこれに限らず、指定区間の全てのリビジョン情報を取得し、リビジョン情報ごとにデータを取得し、リビジョン情報ごとにデータを識別可能なデータ形式（態様）で要求元に送信するようにしてもよい。

[0084] また上述の実施の形態においては、リビジョン管理テーブル500Bにおいて各センサのリビジョン情報を所定の時間（例えば、データ管理テーブル300にデータが格納されるたびに）ごとに管理（記憶）する場合について述べたが、本発明はこれに限らず、所定の時間を1秒などの指定時間にしてもよいし、リビジョン情報に変更された時間を特定可能なデータ形式で（例えば、各センサの同じリビジョン情報については1つの時間帯に対応付けて）管理するようにしてもよい。

**符号の説明**

[0085] 1 ……データ管理システム、110 ……ユーザ端末、120 ……管理者端末、130 ……現場システム、140 ……データ管理サーバ。

## 請求の範囲

- [請求項1] 現場システムに設けられる複数のセンサの各々で検知された各センサデータを管理するデータ管理装置であって、
- 管理者端末と通信可能であり、前記現場システムの所定の構成要素を変更することを示す構成情報変更要求を前記管理者端末より受け付けるインターフェース部と、
- 前記インターフェース部により受け付けられた構成変更要求と、前記現場システムに係る構成要素の依存関係を示す構成情報とに基づいて、前記構成変更要求で示される構成要素の変更により影響があるセンサを特定し、特定したセンサで検知されるセンサデータおよび前記センサデータの説明情報を管理するためのリビジョン情報を更新するデータリビジョン情報管理部と、
- を備えることを特徴とするデータ管理装置。
- [請求項2] 前記インターフェース部は、ユーザ端末と通信可能であり、前記各センサデータを記憶する記憶装置に記憶されたセンサデータを要求するデータ要求を前記ユーザ端末より受け付け、
- 前記データ要求には、前記センサデータを要求する時間帯を特定するための時間情報と、前記複数のセンサの各々を特定するためのセンサ特定情報とが含まれ、
- 前記インターフェース部で受け付けられたデータ要求に基づいて、前記データ要求に含まれる時間帯のリビジョン情報を取得し、取得したリビジョン情報ごとにセンサデータを前記記憶装置から抽出するデータ管理部を備え、
- 前記インターフェース部は、前記データ管理部で抽出されたセンサデータを前記ユーザ端末に送信する、
- ことを特徴とする請求項1に記載のデータ管理装置。
- [請求項3] 前記各センサデータの説明情報を演算するためのアルゴリズムおよび実行条件が含まれる生成情報に基づいて、実行条件が満たされた生

成情報のアルゴリズムでの演算に用いるリビジョン情報を特定し、前記各センサデータを記憶する記憶装置から前記アルゴリズムでの演算に用いるセンサデータを読み出し、特定したリビジョン情報ごとに読み出したセンサデータの説明情報を演算する情報自動生成部を備える、

ことを特徴とする請求項1に記載のデータ管理装置。

[請求項4]

現場システムに設けられる複数のセンサの各々で検知された各センサデータを管理して提供するためのデータ提供制御方法であって、

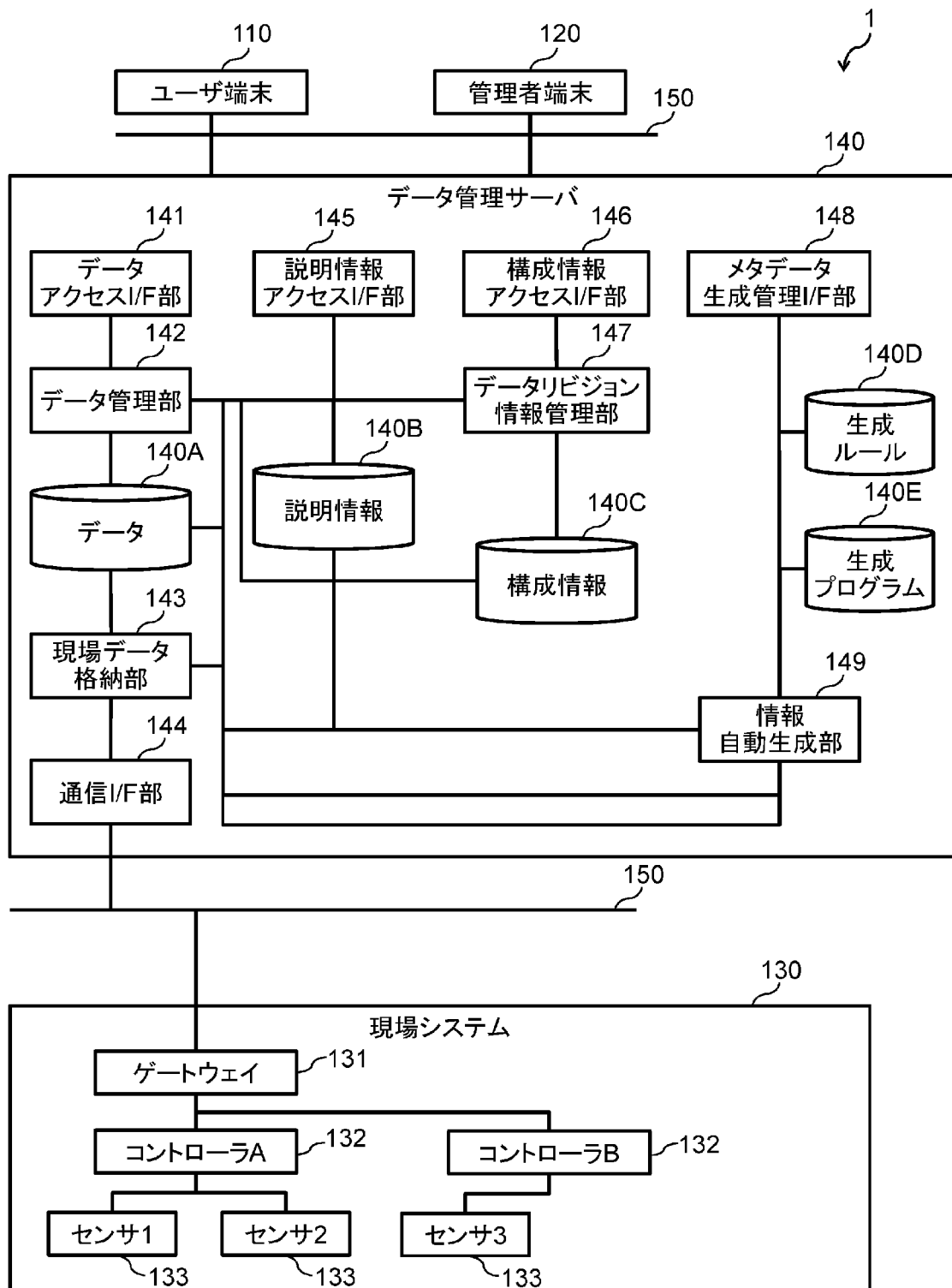
管理者端末と通信可能なインターフェース部が、前記現場システムの所定の構成要素を変更することを示す構成情報変更要求を前記管理者端末より受け付ける第1のステップと、

データリビジョン情報管理部が、前記インターフェース部により受け付けられた構成変更要求と、前記現場システムに係る構成要素の依存関係を示す構成情報とに基づいて、前記構成変更要求で示される構成要素の変更により影響があるセンサを特定し、特定したセンサで検知されるセンサデータおよび前記センサデータの説明情報を管理するためのリビジョン情報を更新する第2のステップと、

を備えることを特徴とするデータ提供制御方法。

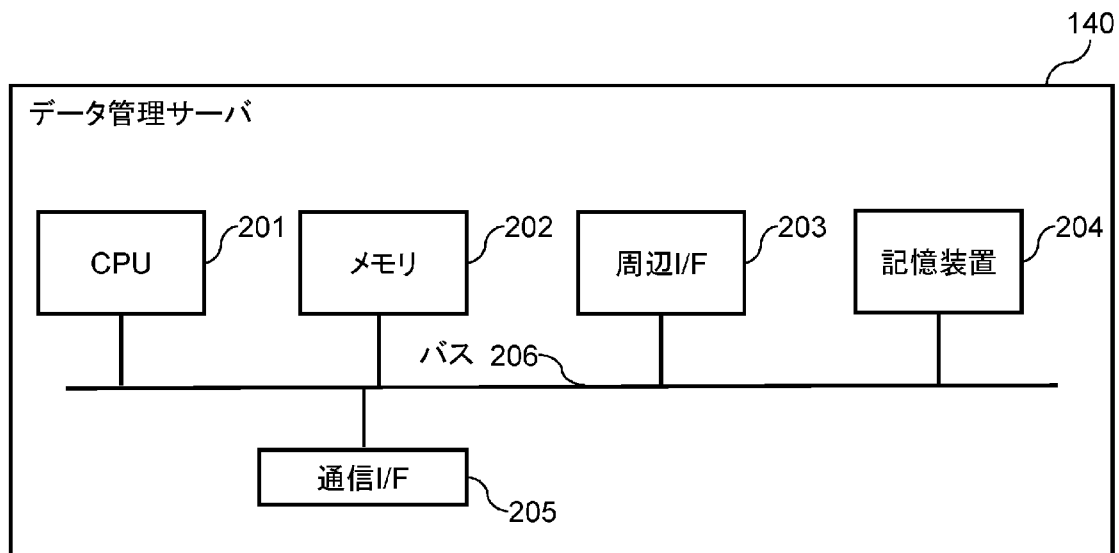
[図1]

図 1



[図2]

図 2



[図3]

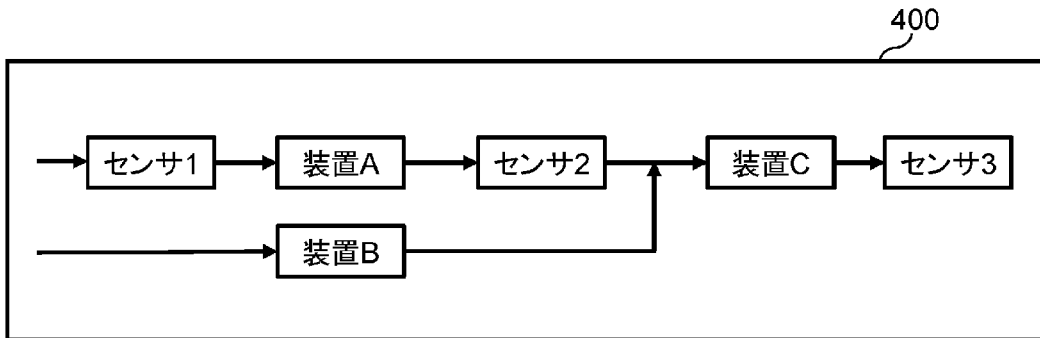
図 3

図3は、時刻とセンサデータの表（300）を示している。表の列は時刻、センサ1、センサ2、センサ3であり、各行は特定の時刻における各センサの出力を示している。

時刻	センサ1	センサ2	センサ3
12:00:00	×××	×××	×××
12:00:01	×××	×××	×××
...	...	...	...
13:00:01	×××	×××	×××

[図4]

図 4



[図5A]

図 5A

Figure 5A is a table 500A showing connections between components. The table has two columns: From and To.

From	To
センサ1	装置A
装置A	センサ2
センサ2	装置C
装置C	センサ3
装置B	装置C

[図5B]

図 5B

Figure 5B is a table 500B showing sensor data over time. The table has four columns: 時刻 (Time), センサ1 (Sensor 1), センサ2 (Sensor 2), and センサ3 (Sensor 3).

時刻	センサ1	センサ2	センサ3
12:00:00	Rev.0	Rev.0	Rev.0
12:00:01	Rev.0	Rev.0	Rev.0
...	...	...	...
13:00:01	...	...	...



[図6A]

図 6A

600A

条件名	設定項目	演算実行条件
条件1	ユーザアクセス	True
条件2	データ更新	100回更新
条件3	時間周期	60分
条件4	時刻指定	8:00
条件5	データ値	{センサ1}<10
...	...	...

[図6B]

図 6B

600B

実行No.	対象データ	アルゴリズム	パラメータ	実行条件
実行1	センサ1	平均値		条件2and条件4
実行2	センサ2	外れ値検知		条件4
実行3	センサ2	平均値		条件3
...	...	...	...	...

[図7A]

図 7A

700A

カラム名	開始	終了	リビジョン	説明項目	説明内容
センサ1	12:00:00	12:59:59	Rev.0	分散値	
センサ1	12:00:00	12:59:59	Rev.0	分布	Normal
センサ2	13:00:00	13:29:00	Rev.0	平均値	50.3
センサ2	13:30:00	14:00:00	Rev.1	平均値	51.0
...	...	...	...	...	...

[図7B]

図 7B

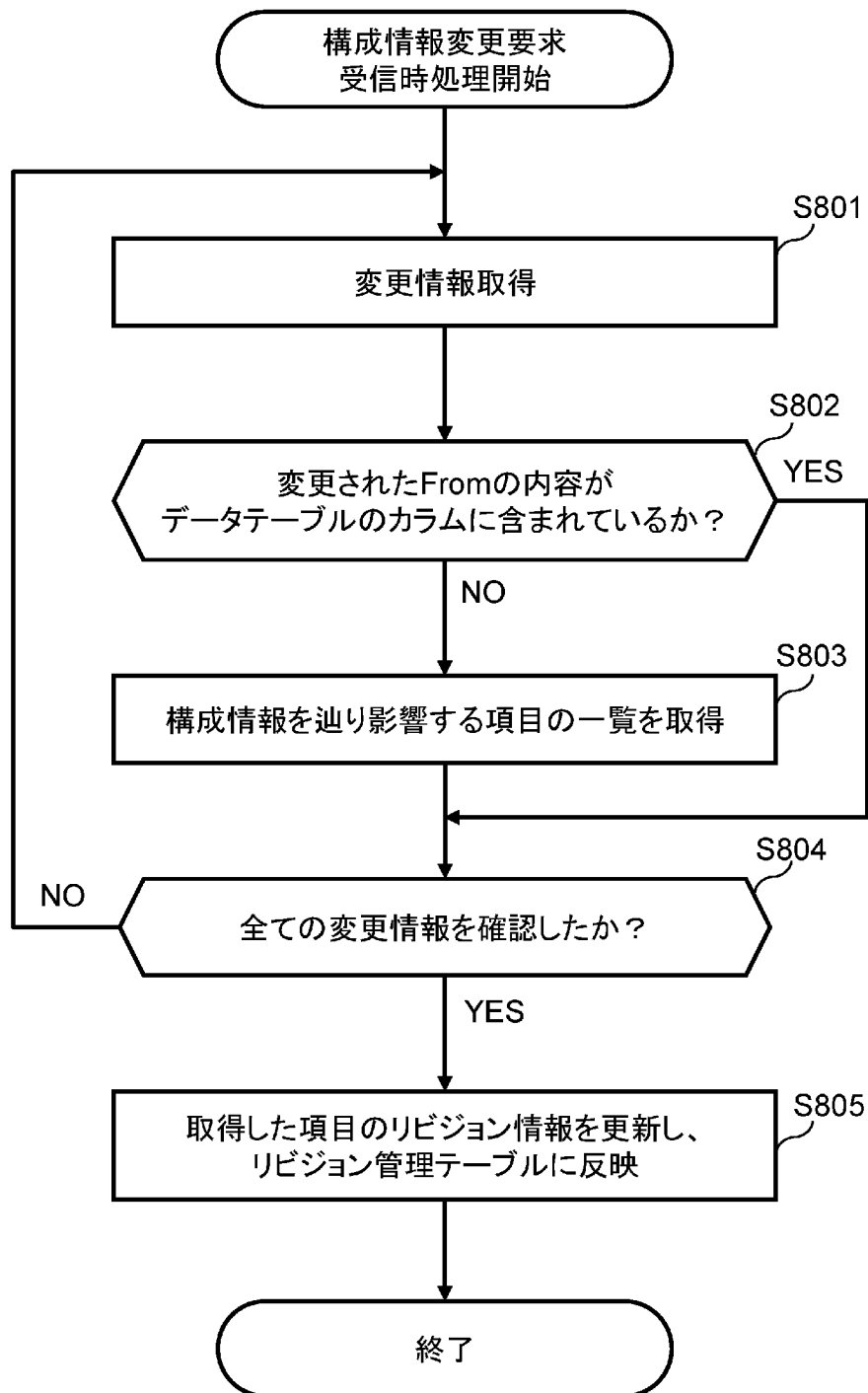
(カラム名:センサA,説明項目:外れ値,リビジョン:Rev.0)

700B

時刻	説明内容
12:00:00	0
12:00:01	1
...	...

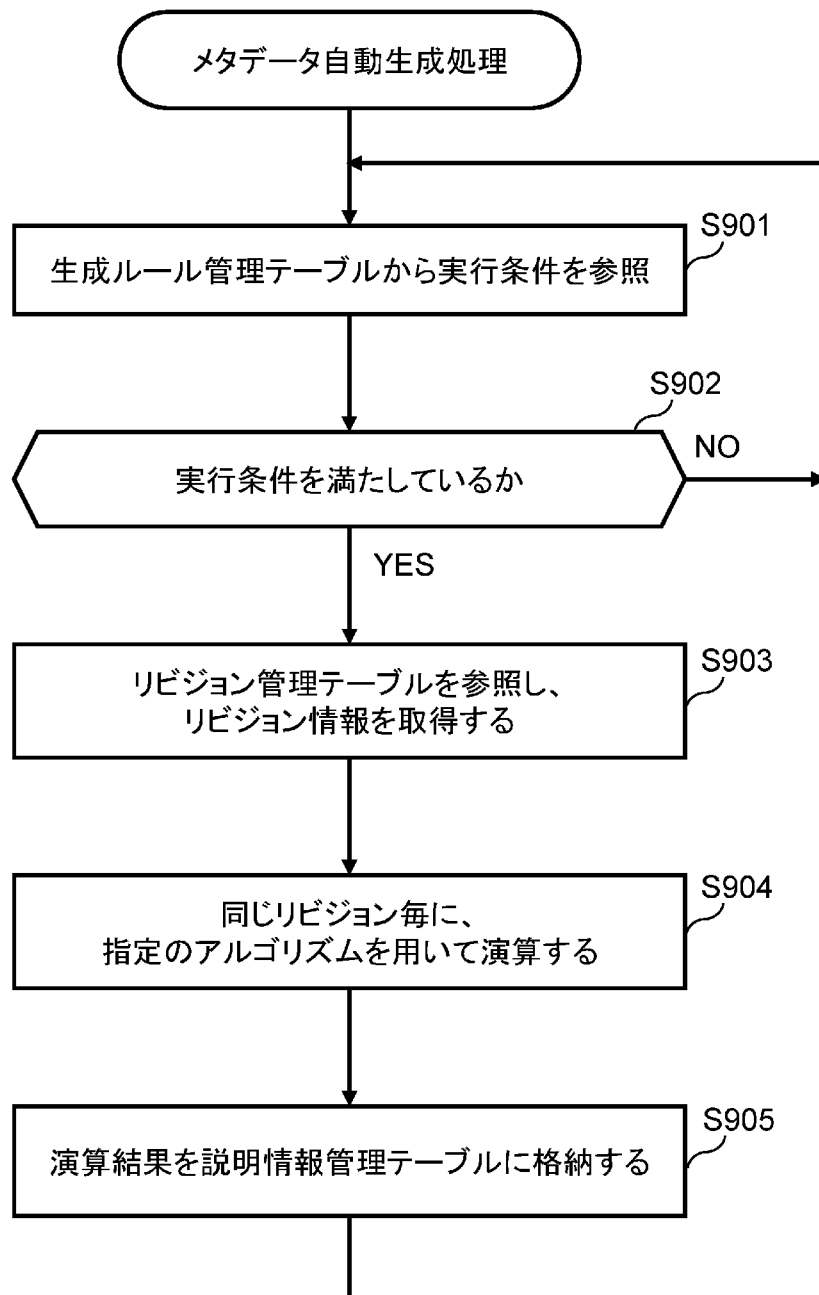
[図8]

図 8



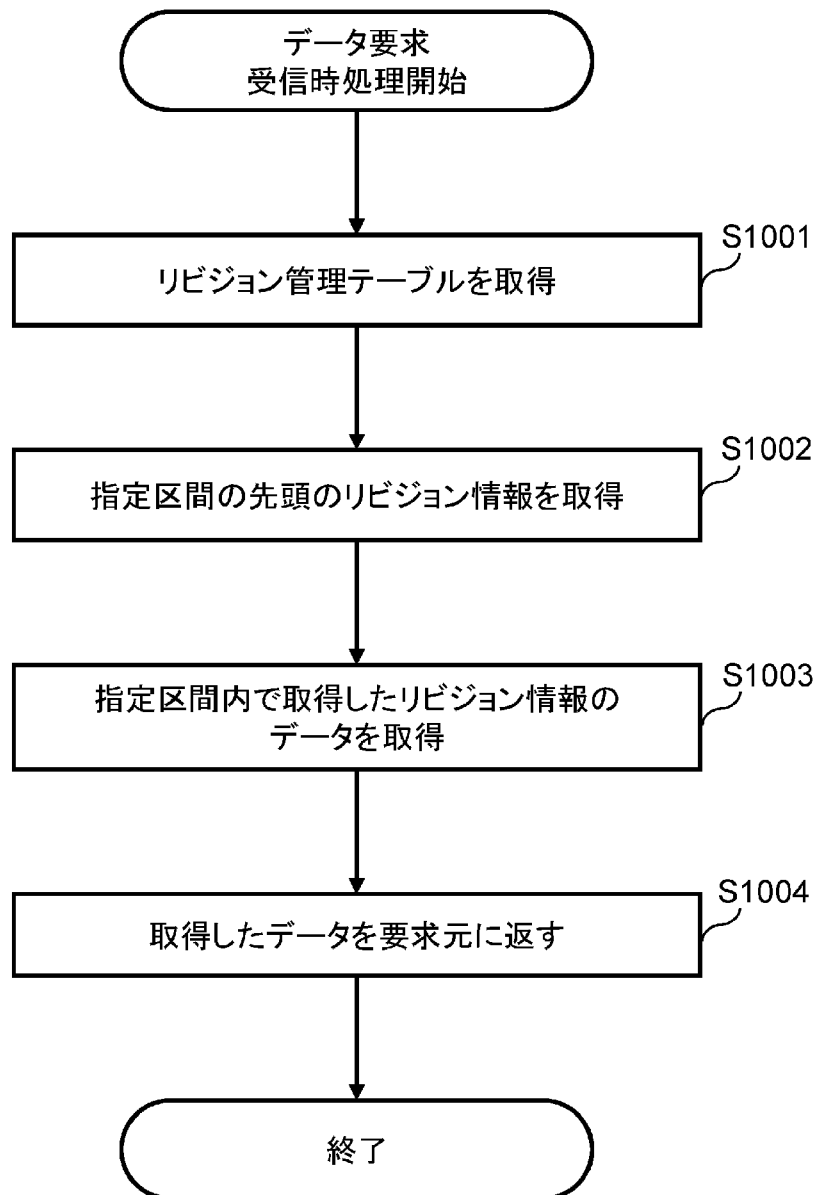
[図9]

図 9



[図10]

図 10



**INTERNATIONAL SEARCH REPORT**

International application No.

PCT/JP2018/022647

**A. CLASSIFICATION OF SUBJECT MATTER**

Int. Cl. G06F12/00 (2006.01) i, H04L12/70 (2013.01) i

According to International Patent Classification (IPC) or to both national classification and IPC

**B. FIELDS SEARCHED**

Minimum documentation searched (classification system followed by classification symbols)

Int. Cl. G06F12/00, H04L12/70

Documentation searched other than minimum documentation to the extent that such documents are included in the fields searched

Published examined utility model applications of Japan	1922-1996
Published unexamined utility model applications of Japan	1971-2018
Registered utility model specifications of Japan	1996-2018
Published registered utility model applications of Japan	1994-2018

Electronic data base consulted during the international search (name of data base and, where practicable, search terms used)

**C. DOCUMENTS CONSIDERED TO BE RELEVANT**

Category*	Citation of document, with indication, where appropriate, of the relevant passages	Relevant to claim No.
A	JP 2011-215984 A (MITSUBISHI ELECTRIC CORP.) 27 October 2011, paragraphs [0016]-[0090], fig. 1-23 (Family: none)	1-4
A	JP 2013-46315 A (FUJITSU LTD.) 04 March 2013, paragraphs [0013]-[0067], fig. 1-10 (Family: none)	1-4

Further documents are listed in the continuation of Box C.  See patent family annex.

* Special categories of cited documents:	“T” later document published after the international filing date or priority date and not in conflict with the application but cited to understand the principle or theory underlying the invention
“A” document defining the general state of the art which is not considered to be of particular relevance	“X” document of particular relevance; the claimed invention cannot be considered novel or cannot be considered to involve an inventive step when the document is taken alone
“E” earlier application or patent but published on or after the international filing date	“Y” document of particular relevance; the claimed invention cannot be considered to involve an inventive step when the document is combined with one or more other such documents, such combination being obvious to a person skilled in the art
“L” document which may throw doubts on priority claim(s) or which is cited to establish the publication date of another citation or other special reason (as specified)	“&” document member of the same patent family
“O” document referring to an oral disclosure, use, exhibition or other means	
“P” document published prior to the international filing date but later than the priority date claimed	

Date of the actual completion of the international search 23.08.2018	Date of mailing of the international search report 04.09.2018
---	--

Name and mailing address of the ISA/ Japan Patent Office 3-4-3, Kasumigaseki, Chiyoda-ku, Tokyo 100-8915, Japan	Authorized officer  Telephone No.
--	---

A. 発明の属する分野の分類 (国際特許分類 (IPC))

Int.Cl. G06F12/00(2006.01)i, H04L12/70(2013.01)i

B. 調査を行った分野

調査を行った最小限資料 (国際特許分類 (IPC))

Int.Cl. G06F12/00, H04L12/70

最小限資料以外の資料で調査を行った分野に含まれるもの

日本国実用新案公報	1922-1996年
日本国公開実用新案公報	1971-2018年
日本国実用新案登録公報	1996-2018年
日本国登録実用新案公報	1994-2018年

国際調査で使用した電子データベース (データベースの名称、調査に使用した用語)

C. 関連すると認められる文献

引用文献の カテゴリー*	引用文献名 及び一部の箇所が関連するときは、その関連する箇所の表示	関連する 請求項の番号
A	JP 2011-215984 A (三菱電機株式会社) 2011.10.27, 段落[0016]-[0090], 図 1-23 (ファミリーなし)	1-4
A	JP 2013-46315 A (富士通株式会社) 2013.03.04, 段落[0013]-[0067], 図 1-10 (ファミリーなし)	1-4

☐ C欄の続きにも文献が列挙されている。

☐ パテントファミリーに関する別紙を参照。

\* 引用文献のカテゴリー

- |  |   |
|--|---|
| 「A」 特に関連のある文献ではなく、一般的技術水準を示すもの                                 | 「T」 国際出願日又は優先日後に公表された文献であって出願と矛盾するものではなく、発明の原理又は理論の理解のために引用するもの     |
| 「E」 国際出願日前の出願または特許であるが、国際出願日以後に公表されたもの                         | 「X」 特に関連のある文献であって、当該文献のみで発明の新規性又は進歩性がないと考えられるもの                     |
| 「L」 優先権主張に疑義を提起する文献又は他の文献の発行日若しくは他の特別な理由を確立するために引用する文献 (理由を付す) | 「Y」 特に関連のある文献であって、当該文献と他の1以上の文献との、当業者にとって自明である組合せによって進歩性がないと考えられるもの |
| 「O」 口頭による開示、使用、展示等に言及する文献                                      | 「&」 同一パテントファミリー文献   |
| 「P」 国際出願日前で、かつ優先権の主張の基礎となる出願                                   |   |

国際調査を完了した日

23.08.2018

国際調査報告の発送日

04.09.2018

国際調査機関の名称及びあて先  
 日本国特許庁 (ISA/J P)  
 郵便番号 100-8915  
 東京都千代田区霞が関三丁目4番3号

特許庁審査官 (権限のある職員)

田名網 忠雄

5S

6306

電話番号 03-3581-1101 内線 3546