

(12) DEMANDE INTERNATIONALE PUBLIÉE EN VERTU DU TRAITÉ DE COOPÉRATION EN MATIÈRE DE BREVETS (PCT)

(19) Organisation Mondiale de la
Propriété Intellectuelle
Bureau international



WIPO | PCT



(10) Numéro de publication internationale
WO 2019/063949 A1

(43) Date de la publication internationale
04 avril 2019 (04.04.2019)

(51) Classification internationale des brevets :

H01M 4/36 (2006.01) *H01M 4/62* (2006.01)
H01M 4/38 (2006.01) *H01M 6/14* (2006.01)

FI, FR, GB, GR, HR, HU, IE, IS, IT, LT, LU, LV, MC, MK, MT, NL, NO, PL, PT, RO, RS, SE, SI, SK, SM, TR), OAPI (BF, BJ, CF, CG, CI, CM, GA, GN, GQ, GW, KM, ML, MR, NE, SN, TD, TG).

(21) Numéro de la demande internationale :

PCT/FR2018/052389

Publiée:

— avec rapport de recherche internationale (Art. 21(3))

(22) Date de dépôt international :

28 septembre 2018 (28.09.2018)

(25) Langue de dépôt :

français

(26) Langue de publication :

français

(30) Données relatives à la priorité :

17 59135 29 septembre 2017 (29.09.2017) FR

(71) Déposant : COMMISSARIAT A L'ENERGIE ATOMIQUE ET AUX ENERGIES ALTERNATIVES [FR/FR] ; Bat le Ponant 25 rue Leblanc, 75015 Paris (FR).

(72) Inventeurs : MAYOUSSE, Eric ; 8 chemin de la dhuy, 38240 MEYLAN (FR). BLANC, Lionel ; Chemin du bois des vouillants, 38600 FONTAINE (FR). CHAVILLON, Benoît ; 30 rue Félix Esclangon, 38000 GRENOBLE (FR).

(74) Mandataire : GUERRE, Fabien ; BREVALEX, 95, rue d'Amsterdam, 75378 PARIS CEDEX 8 (FR).

(81) États désignés (sauf indication contraire, pour tout titre de protection nationale disponible) : AE, AG, AL, AM, AO, AT, AU, AZ, BA, BB, BG, BH, BN, BR, BW, BY, BZ, CA, CH, CL, CN, CO, CR, CU, CZ, DE, DJ, DK, DM, DO, DZ, EC, EE, EG, ES, FI, GB, GD, GE, GH, GM, GT, HN, HR, HU, ID, IL, IN, IR, IS, JO, JP, KE, KG, KH, KN, KP, KR, KW, KZ, LA, LC, LK, LR, LS, LU, LY, MA, MD, ME, MG, MK, MN, MW, MX, MY, MZ, NA, NG, NI, NO, NZ, OM, PA, PE, PG, PH, PL, PT, QA, RO, RS, RU, RW, SA, SC, SD, SE, SG, SK, SL, SM, ST, SV, SY, TH, TJ, TM, TN, TR, TT, TZ, UA, UG, US, UZ, VC, VN, ZA, ZM, ZW.

(84) États désignés (sauf indication contraire, pour tout titre de protection régionale disponible) : ARIPO (BW, GH, GM, KE, LR, LS, MW, MZ, NA, RW, SD, SL, ST, SZ, TZ, UG, ZM, ZW), eurasién (AM, AZ, BY, KG, KZ, RU, TJ, TM), européen (AL, AT, BE, BG, CH, CY, CZ, DE, DK, EE, ES,

(54) Title: LIQUID-CATHODE BATTERY WITH SPECIFIC ARCHITECTURE

(54) Titre : PILE A CATHODE LIQUIDE A ARCHITECTURE SPECIFIQUE

(57) Abstract: The invention relates to a battery comprising a calcium anode, a cathode consisting of a carbon matrix impregnated with an active liquid material, which is a sulfur and/or phosphorus oxidising solvent, the anode and the cathode being separated from each other by an inter-electrode space containing an electrolyte comprising at least one salt and a solvent identical to that constituting the active liquid material and the cathode being disposed around the anode, characterised in that the anode is in the form of a solid calcium cylinder, while the cathode is in the form of a cylindrical shell made from a carbon material.

(57) Abrégé : L'invention a trait à une pile comprenant une anode en calcium, une cathode constituée d'une matrice carbonée imprégnée par un matériau actif liquide, qui est un solvant oxydant soufré et/ou phosphoré, l'anode et la cathode étant séparées l'une de l'autre par un espace inter-électrodes comprenant un électrolyte comprenant au moins un sel et un solvant identique à celui constituant le matériau actif liquide et la cathode étant disposée autour de l'anode, caractérisée en ce que l'anode se présente sous forme d'un cylindre plein de calcium, tandis que la cathode se présente sous forme d'une enveloppe cylindrique en un matériau carboné.



WO 2019/063949 A1

PILE A CATHODE LIQUIDE A ARCHITECTURE SPECIFIQUE

DESCRIPTION

DOMAINE TECHNIQUE

5 La présente invention a trait à une pile à cathode liquide à architecture particulière et, plus précisément, à une pile à cathode liquide et à anode de calcium, la cathode et l'anode étant disposées de manière spécifique l'une par rapport à l'autre, cette disposition permettant l'obtention d'une pile compatible avec une utilisation à des températures supérieures à 150 °C sans générer de problèmes de sécurité et pouvant
10 délivrer une tension dès la température ambiante.

La présente invention peut trouver application dans tous les domaines nécessitant la production d'énergie électrique, dans des contextes où la température est particulièrement élevée, tel que cela est le cas des applications pétrolières comme le domaine du forage ou de la surveillance des puits en production ou encore de la
15 géothermie.

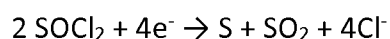
Comme mentionné ci-dessus, les piles de l'invention reposent sur la technologie des piles à cathode liquide, ce qui signifie, en d'autres termes, qu'elles reposent sur la particularité que le composé actif utilisé à la cathode est un composé liquide, qui remplit également le rôle de solvant de l'électrolyte, ce composé actif
20 imprégnant classiquement une matrice carbonée poreuse.

Un des modèles phares de ce type de pile est la pile lithium-chlorure de thionyle, qui se compose classiquement des éléments suivants :

-une électrode négative (ou anode) en lithium métallique, où se produit l'oxydation du lithium selon la réaction suivante :



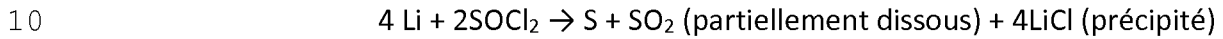
-une électrode positive (ou cathode) comprenant, généralement, une matrice piégeant le composé actif liquide (d'où l'appellation de cathode liquide), en l'occurrence, du chlorure de thionyle, qui est réduit selon la réaction suivante :



-un électrolyte disposé entre ladite électrode négative et ladite électrode positive, lequel électrolyte comporte, comme solvant, du chlorure de thionyle, des sels et éventuellement un ou plusieurs additifs,

-l'électrode négative et l'électrode positive étant reliées à un circuit extérieur, qui réceptionne le courant électrique produit *via* les électrodes susmentionnées.

En combinant la réaction électrochimique à l'électrode positive et la réaction électrochimique à l'électrode négative, la réaction globale (dite de décharge) peut être schématisée par l'équation suivante :



les produits de la réaction étant ainsi du soufre, partiellement soluble dans l'électrolyte, du gaz SO₂, qui se solubilise partiellement dans l'électrolyte et un sel chlorure de lithium LiCl, qui précipite et forme un réseau continu dans la matrice carbonée constitutive de l'électrode positive. Le chlorure de lithium étant un matériau cristallin, il se réorganise progressivement dans la matrice, afin d'en occuper l'espace vide, la matrice constituant ainsi une zone de récupération des produits de réaction.

Si, du point de vue de leurs caractéristiques électrochimiques, les piles Li/SOCl₂ présentent un certain nombre d'avantages (par exemple, une tension thermodynamique de 3,64 V par cellule en se basant sur la variation d'enthalpie libre due à la réaction globale de décharge susmentionnée ; une énergie massique théorique élevée de 1470 Wh/kg (de l'ordre de 5273 kJ/kg) ; un phénomène d'autodécharge très faible (évalué à 1 % de perte de capacité par an à une température de 20 °C) ; une température de fonctionnement s'échelonnant de -60 °C (limitation imposée par l'électrolyte) à 180 °C (limitation imposée par le lithium métallique) ; une pression interne faible, du fait que les produits de réactions gazeux, tels que SO₂, sont solubles, en partie, dans l'électrolyte), ce système présente aussi un certain nombre d'inconvénients, en raison notamment de la réactivité du lithium métallique avec l'humidité de l'air ou de l'eau, pour former de l'hydrogène et de la lithine LiOH avec production de chaleur. Qui plus est, il se forme une couche de passivation à la surface du lithium (cette couche

comprenant du LiCl), ce qui peut occasionner une chute de tension lors d'un appel de courant.

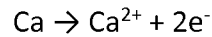
Enfin, comme suggéré ci-dessus, l'utilisation de ce système est théoriquement limitée à une température de 180 °C, point de fusion du lithium au-delà
5 duquel des courts-circuits se produisent générant un emballement thermique et une suppression de la pile, pouvant conduire à sa destruction.

Aussi, à des températures allant au-delà de 180 °C, l'utilisation de telles piles n'est plus possible à cause de la fusion du lithium. Par ailleurs, l'utilisation de piles à anodes de lithium pose des problèmes de sécurité apparaissant lors de leur production,
10 de leur transport, de leur utilisation voire de leur recyclage.

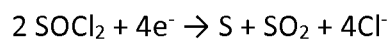
Afin d'élargir la gamme de températures de fonctionnement, il a été proposé des piles plus sécuritaires que les piles au lithium, ces piles fonctionnant avec une anode, non plus en lithium, mais en calcium et une cathode à base de chlorure de thionyle, ce type de pile étant dénommée pile Ca/Chlorure de thionyle.

15 Ce type de pile se compose classiquement des éléments suivants :

-une électrode négative (ou anode) en calcium métallique, où se produit l'oxydation du calcium selon la réaction suivante :

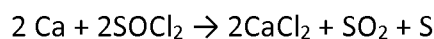


-une électrode positive (ou cathode) comprenant, également, une
20 matrice pouvant piéger le composé actif liquide, en l'occurrence, du chlorure de thionyle, qui est réduit selon la réaction suivante :



-un électrolyte disposé entre ladite électrode négative et ladite électrode positive,

25 la réaction globale (dite de décharge) étant schématisée par l'équation suivante :



Le soufre et le dioxyde de soufre sont, en tout ou partie, solubles dans l'électrolyte, tandis que le chlorure de calcium CaCl_2 va également précipiter dans la
30 matrice avec toutefois un comportement différent du chlorure de lithium LiCl.

En effet, du fait qu'un atome de calcium a une taille de 180 pm (comparativement à 145 pm pour le lithium) et que lors de sa chloration, un atome de calcium se lie à deux atomes de chlore au lieu d'un seul pour un atome de lithium, les molécules de chlorure de calcium CaCl_2 sont plus volumineuses que les molécules de chlorure de lithium. Qui plus est, le chlorure de calcium CaCl_2 est un solide amorphe au contraire du chlorure de lithium LiCl , qui est cristallin.

Classiquement, dans les systèmes connus des piles Li/SOCl_2 , le bon fonctionnement de la pile est garanti par le fait que la porosité de la matrice carbonée est telle que les produits de réaction puissent former un réseau continu de LiCl dans celle-ci. Ce matériau étant cristallin, il va progressivement se réorganiser dans la matrice afin d'en occuper tout l'espace vide.

Dans les systèmes utilisant du calcium dans la constitution de l'électrode négative, la problématique est différente du fait, comme mentionné ci-dessus, du caractère amorphe du CaCl_2 . Ainsi, lors de la décharge, le chlorure de calcium ne se réorganise pas au sein de la matrice carbonée de l'électrode positive mais se dépose plutôt à sa surface, entraînant peu à peu un colmatage de celle-ci, rendant ainsi difficile la circulation du catholyte et occasionnant une augmentation de la résistance interne et une dégradation des performances. Qui plus est, le fait de pouvoir travailler à de hautes températures grâce à l'utilisation du calcium comme matériau anodique conduit, en revanche, à un phénomène d'autodécharge plus important que ce qui est connu pour les piles Li/SOCl_2 . En outre, la consommation directe entre l'anode de calcium et le chlorure de thionyle de l'électrolyte peut entraîner une passivation importante de l'anode, que ce soit au niveau de l'interface mais également au niveau du contact entre le collecteur de courant et l'anode. La distance inter-électrodes peut s'en trouver progressivement saturée et le contact électrique dégradé.

Pour contourner ces problématiques d'autodécharge, plusieurs solutions peuvent être proposées :

-l'amélioration de l'électrolyte pour diminuer la corrosion de l'anode lors des décharges à hautes températures ;

-l'adaptation de la configuration de l'électrode positive pour disposer d'une structure comportant une porosité adaptée tout en conservant une bonne tenue mécanique.

5 Au regard de ce qui existe, les auteurs de la présente invention se sont fixé pour objectif de mettre en place une nouvelle architecture de pile à cathode liquide et anode au calcium qui permette, notamment, de limiter le phénomène d'autodécharge générale et qui permette une amélioration de la durée de vie de la pile, tout en étant compatible avec une utilisation à haute température (par exemple, au-delà de 150 °C).

EXPOSÉ DE L'INVENTION

10 Aussi, l'invention a trait à une pile comprenant une anode en calcium, une cathode constituée d'une matrice carbonée imprégnée par un matériau actif liquide, qui est un solvant oxydant soufré et/ou phosphoré, l'anode et la cathode étant séparées l'une de l'autre par un espace inter-électrodes comprenant un électrolyte comprenant au moins un sel et un solvant identique à celui constituant le matériau actif liquide et la
15 cathode étant disposée autour de l'anode. Avantageusement, l'anode se présente sous forme d'un cylindre plein en calcium, tandis que la cathode se présente sous forme d'une enveloppe cylindrique en un matériau carboné.

En d'autres termes, lorsqu'il est mentionné que la cathode est disposée autour de l'anode, cela signifie autrement que la cathode présente une première surface
20 (pouvant être qualifiée de surface interne) en regard de la surface externe de l'anode, ce qui signifie autrement que la cathode forme une enveloppe autour de l'anode, l'enveloppe constituée de la cathode n'étant pas en contact avec l'anode mais étant séparée de celle-ci par un espace inter-électrodes comprenant l'électrolyte.

Avantageusement, l'anode et la cathode sont disposées de manière
25 coaxiale l'une par rapport à l'autre.

En proposant une telle architecture avec notamment une inversion de la disposition des électrodes par rapport à une configuration classique (où l'anode est disposée autour de la cathode), les objectifs suivants sont atteints :

-une diminution de la surface anodique en contact avec l'électrolyte par rapport à une configuration où l'anode est disposée autour de la cathode, ce qui permet de limiter le phénomène d'autodécharge générale ;

-en contrepartie, une augmentation de la surface de la cathode, ce qui permet d'augmenter la surface pour accueillir les produits de réaction comme CaCl_2 .

Avant d'entrer plus en détail dans l'exposé de l'invention, nous précisons les définitions suivantes.

Par cathode, on entend, classiquement, dans ce qui précède et ce qui suit, l'électrode qui est le siège d'une réaction de réduction, en l'occurrence, ici, la réduction de la cathode liquide, quand la pile débite du courant, c'est-à-dire lorsqu'elle est en processus de décharge. La cathode peut être également qualifiée d'électrode positive.

Par anode, on entend, classiquement, dans ce qui précède et ce qui suit, l'électrode qui est le siège d'une réaction d'oxydation, quand la pile débite du courant, c'est-à-dire lorsqu'il est en processus de décharge. L'anode peut être également qualifiée d'électrode négative.

Par matériau actif, on entend, classiquement, dans ce qui précède et ce qui suit, le matériau qui est directement impliqué dans la réaction de réduction se déroulant au niveau de la cathode, ce matériau actif étant un matériau liquide, qui est un solvant oxydant soufré et/ou phosphoré (d'où l'appellation de pile à cathode liquide parfois utilisée pour désigner ce type de pile, où le matériau actif est un liquide, qui se trouve correspondre, dans notre cas de figure, au solvant de l'électrolyte).

L'anode est, quant à elle, une anode en calcium (c'est-à-dire une anode exclusivement composée de calcium). Le calcium présente l'avantage d'avoir un point de fusion élevé (de l'ordre de 847 °C). De plus, le calcium présente une capacité volumique de $2,06\text{ Ah/cm}^3$ égale à celle du lithium. Ceci permet, à volume égal, d'introduire la même capacité en calcium dans une pile.

Comme mentionné ci-dessus, l'anode se présente, avantageusement, sous forme d'un cylindre en calcium, ledit cylindre étant, avantageusement, un cylindre plein, tandis que la cathode, qui est disposée autour de l'anode, se présente,

avantageusement, sous forme d'une enveloppe cylindrique en un matériau carboné, ladite enveloppe présentant, avantageusement, le même axe de révolution que le cylindre de calcium, étant entendu que le cylindre de calcium et l'enveloppe cylindrique constitutive de la cathode ne sont pas en contact l'un de l'autre, mais sont séparés par un espace inter-électrodes comprenant l'électrolyte, ce qui signifie, en d'autres termes, que, entre la surface cylindrique du cylindre en calcium et la surface cylindre interne de l'enveloppe cylindrique, c'est-à-dire la surface de l'enveloppe en regard de la surface cylindrique du cylindre, est ménagé un espace comprenant l'électrolyte.

Avec une anode sous forme d'un cylindre de calcium, par rapport à une pile de configuration bobinée pour laquelle la capacité initiale du calcium est identique, le diamètre du cylindre de calcium peut être relativement faible, ce qui permet de disposer d'un espace inter-électrodes plus important à épaisseur de cathode égale. Ainsi, grâce à cet espace inter-électrodes plus important, la pile peut présenter une durée de vie plus longue car cet espace libère plus de volume pour le développement de la couche de passivation avant qu'elle ne constitue une barrière imperméable à l'électrolyte entre les deux électrodes.

Par ailleurs, pour augmenter l'espace inter-électrodes, il peut être également joué sur l'épaisseur de l'électrode positive, notamment en diminuant celle-ci, tout en la gardant suffisamment importante pour qu'elle puisse assurer son rôle de récupération des produits de réaction.

En résumé, pour l'espace inter-électrodes, l'homme du métier peut déterminer la valeur la plus importante possible en faisant en sorte que celle-ci ne génère toutefois pas une résistance interne trop importante. A titre d'exemple, par rapport à une pile présentant une configuration bobinée telle que représentée sur la figure 1 jointe en annexe, avec une pile conforme à l'invention, l'espace inter-électrodes peut être augmentée de 200 à 1100 %, de préférence, de 500 à 800 %.

L'anode et la cathode sont placées, avantageusement, dans une enceinte fermée (pouvant être qualifiée également de container), l'enceinte formant, avantageusement une enveloppe disposée autour de la cathode en contact direct avec celle-ci *via* une de ses faces.

L'anode en calcium peut être munie d'un collecteur de courant qui forme pont entre l'anode et l'une des faces de l'enceinte, lequel collecteur de courant n'étant avantageusement pas en contact direct avec l'électrolyte, de sorte à limiter la détérioration du contact électrique.

5 Lorsque l'anode et la cathode présentent une géométrie cylindrique telle que définie ci-dessus, l'enceinte peut se présenter sous forme d'une enveloppe cylindrique creuse comportant une surface cylindrique et deux faces planes opposées l'une à l'autre (respectivement une face plane inférieure et une face plane supérieure) et ladite enceinte présentant un axe de révolution identique à celui de l'anode et de la
10 cathode, la surface cylindrique de l'enveloppe étant en contact direct avec la cathode (soit, en d'autres termes, l'enceinte forme, via sa surface cylindrique, une enveloppe autour de la cathode et est en contact avec celle-ci).

En particulier, la face plane inférieure peut former une même pièce avec la surface cylindrique, tandis que la face plane supérieure peut être constituée par une
15 pièce distincte soudée à la surface cylindrique, ladite pièce étant conductrice de l'électricité, telle qu'une pièce comportant du verre et du métal, laquelle pièce peut, avantageusement, permettre d'établir le contact électrique avec l'anode cylindrique.

L'anode en calcium de forme cylindrique peut présenter :

-un diamètre présentant une valeur allant de 10 à 60 %, de préférence,
20 de 35 à 45 % de celle du diamètre interne de l'enceinte, ce qui correspond, par rapport à une pile de format bobiné standard à une surface exposée à l'électrolyte diminuée de 89 à 66 %, de préférence, de 75 à 80 % ;

-une hauteur de cylindre présentant une valeur allant de 10 à 95 %, de préférence, de 80 à 90 % de celle de la hauteur de l'enceinte.

25 Concernant l'anode en calcium, elle peut être munie d'un collecteur de courant pour assurer la reprise de courant, ce collecteur de courant pouvant se présenter sous forme d'une tige métallique dont une des extrémités est emboîtée dans un trou cylindrique pratiquée dans la face plane supérieure de l'anode et l'autre extrémité de la tige est emboîtée dans la face plane supérieure de l'enveloppe cylindrique constitutive de
30 l'enceinte susmentionnée, laquelle face plane supérieure pouvant être constituée d'une

pièce en verre ou métal. Avec un tel collecteur de courant, il n'y a pas de contact entre celui-ci et l'électrolyte, ce qui permet de ne pas détériorer le contact électrique. La tige métallique peut présenter un diamètre ayant une valeur de 10 à 30 % de celle du diamètre de l'anode cylindrique et la hauteur du trou cylindrique peut présenter une
5 valeur de 10 à 95 %, de préférence, de 40 à 90 % de celle de la hauteur de l'anode cylindrique et peut présenter un diamètre correspondant à une valeur de 10 à 95 %, de préférence, de 88 à 95 % de celle du diamètre de la tige.

Une pile spécifique 1 conforme à l'invention est représentée sur la figure 2 selon une coupe longitudinale et une coupe transversale et comprend :

- 10 -une anode cylindrique pleine centrale 3 ;
 - une cathode cylindrique 5 formant une enveloppe autour de l'anode sans contact avec elle ;
 - entre l'anode et la cathode, un espace inter-électrodes 7 comprenant un électrolyte imprégnant un séparateur 9 ;
 - 15 -une enveloppe cylindrique 11 formant une enveloppe autour la cathode en contact direct avec elle *via* sa surface cylindrique interne et présentant deux faces planes parallèles formant les deux extrémités de l'enveloppe, la face plane inférieure 13 formant une même pièce avec la surface cylindrique et la face plane supérieure 15 étant constituée par une pièce en verre et en métal soudée à la surface
20 cylindrique
- lesdites anode, cathode et enveloppe présentant le même axe de révolution,
- ladite anode étant munie sur sa face plane supérieure d'un trou cylindrique placé au centre de la face, dans lequel est fichée, par une de ses extrémités ,
25 une tige métallique 17 formant collecteur de courant, l'autre extrémité de cette tige métallique étant emboîtée au niveau de la pièce en verre et en métal constituant la face place supérieure de l'enveloppe cylindrique.

Comme indiqué ci-dessus, la cathode des piles conformes à l'invention est constituée d'une matrice carbonée imprégnée par un matériau actif liquide, qui est un
30 solvant oxydant soufré et/ou phosphoré.

Il s'entend que la matrice carbonée est poreuse pour accueillir le matériau actif liquide et également les produits de réaction de la pile, comme CaCl_2 .

La matrice carbonée constitutive de la cathode forme une enveloppe autour de l'anode sans être en contact avec elle, l'anode et la cathode étant séparées par un espace inter-électrodes occupée par un électrolyte.

Lorsque la pile est à géométrie cylindrique, c'est-à-dire lorsque l'enceinte, la cathode et l'anode sont à géométrie cylindrique, la matrice carbonée se présente sous forme d'un cylindre creux occupée dans sa partie creuse par l'anode cylindrique, le cylindre étant en contact direct, via sa surface cylindrique externe (c'est-à-dire la surface cylindrique, qui n'est pas en contact avec l'électrolyte en opposition à sa surface cylindrique interne, qui est en contact avec l'électrolyte) avec la surface cylindrique interne de l'enceinte cylindrique.

En outre, pour la reprise de courant, la matrice peut être munie d'une ou plusieurs pattes de métal conducteur (par exemple, du nickel) fixée(s) par simple soudure.

Plus spécifiquement, le solvant oxydant soufré et/ou phosphoré faisant office de matériau actif liquide et également de solvant d'électrolyte peut être :

-un solvant soufré, comprenant un ou plusieurs atomes de chlore, tel qu'un solvant choisi parmi le chlorure de thionyle (SOCl_2), le chlorure de sulfuryle (SO_2Cl_2), le dichlorure de disoufre (S_2Cl_2), le dichlorure de soufre (SCL_2) ;

-un solvant soufré non chloré, tel que le dioxyde de soufre (SO_2) ; ou

-un solvant phosphoré et éventuellement soufré comprenant un ou plusieurs atomes de chlore, tel que le trichlorure de phosphoryle (POCl_3), le trichlorure de thiophosphoryle (PSCl_3).

De préférence, le solvant oxydant est du chlorure de thionyle (SOCl_2).

Les piles de l'invention comprennent également un électrolyte occupant l'espace inter-électrodes entre l'anode et la cathode, l'électrolyte comprenant un solvant oxydant soufré et/ou phosphoré identique au matériau actif liquide de la cathode et comprenant, en outre, au moins un sel.

Le sel présent dans l'électrolyte peut résulter de la réaction d'un acide de Lewis et d'une base de Lewis, cette réaction pouvant avoir lieu *ex situ*, c'est-à-dire avant l'introduction dans la pile ou *in situ*, c'est-à-dire au sein de la pile, lorsque l'acide de Lewis et la base de Lewis correspondants sont introduits dans la pile.

5 Plus précisément, le sel peut être réalisé par réaction :

-d'une base de Lewis de formule A^1X_2 , dans laquelle X représente un atome d'halogène, tel qu'un atome de chlore, un atome de brome, un atome de fluor, un atome d'iode, et A^1 représente un élément divalent, tel qu'un élément alcalino-terreux comme Ca et Sr, de formule A^2X , dans laquelle X est tel que défini ci-dessus et A^2
10 représente un élément monovalent, tel qu'un élément alcalin comme Na, Li ou un groupe ammonium NH_4^+ , de formule A^3X_3 , dans laquelle X est tel que défini ci-dessus et A^3 représente un élément trivalent tel que Ba ; et

-d'un acide de Lewis choisi parmi un halogénure d'aluminium AlX_3 , un halogénure de gallium GaX_3 , un halogénure de bore BX_3 , un halogénure d'indium InX_3 , un
15 halogénure de vanadium VX_3 , un halogénure de silicium SiX_4 , un halogénure de niobium NbX_5 , un halogénure de tantale TaX_5 , un halogénure de tungstène WX_5 , un halogénure de bismuth BiX_3 , des borohydrures, des chloroborates et les mélanges de ceux-ci, X représentant, comme ci-dessus, un atome d'halogène tel qu'un atome de brome, un atome de chlore, un atome de fluor et un atome d'iode.

20 De préférence, l'acide de Lewis est $(AlCl_3)$ ou $(GaCl_3)$ et la base de Lewis est $SrCl_2$, notamment lorsque le solvant oxydant utilisé est le chlorure de thionyle.

Outre la présence d'un solvant et d'un sel tel que défini ci-dessus, l'électrolyte peut comprendre un ou plusieurs additifs choisis, par exemple, pour limiter l'autodécharge des piles et la corrosion en décharge.

25 Ce et ces additifs peuvent être choisis parmi l'acide fluorhydrique HF, SO_2 , des sels tels que $GaCl_3$, $BiCl_3$, BCl_3 , $GaCl_3$, $InCl_3$, VCl_3 , $SiCl_4$, $NbCl_5$, $TaCl_5$, PCl_5 et WCl_6 .

Ce et ces additifs peuvent être présents en une teneur allant de 0 à 50% de la concentration du sel.

L'électrolyte peut être amené à imprégner un ou plusieurs séparateurs
30 poreux disposé dans l'espace inter-électrodes, au moins un des séparateurs pouvant, par

exemple, se présenter sous forme d'un cylindre creux, dont la face cylindrique externe est en contact direct avec l'électrolyte et la face cylindrique interne est en regard de l'anode en calcium.

Les piles de l'invention peuvent, en outre, être adaptées à différents types de formats, tels que les formats AAA, AA, C et D.

L'invention va, à présent, être décrite en référence aux modes de réalisation particuliers définis ci-dessous et en référence aux figures annexées.

BREVE DESCRIPTION DES FIGURES

La figure 1 représente une pile non conforme à l'invention à configuration bobinée selon une coupe transversale et une coupe longitudinale.

La figure 2 représente une pile spécifique conforme à l'invention selon une coupe transversale et une coupe longitudinale.

La figure 3 est une courbe de décharge illustrant l'évolution de la tension de pile U (en mV) en fonction du temps (en h) à courant constant (10 mA) et à 165 °C pour des piles exemplifiées à l'exemple 1.

La figure 4 est une courbe de décharge illustrant l'évolution de la tension de pile U (en mV) en fonction du temps (en h) à courant constant (10 mA) et à 220 °C pour des piles exemplifiées à l'exemple 2.

La figure 5 est une courbe de décharge illustrant l'évolution de la tension de pile U (en mV) en fonction du temps t (en h) à courant constant (10 mA) et à 165 °C pour des piles exemplifiées à l'exemple 3.

EXPOSÉ DÉTAILLÉ DE MODES DE RÉALISATION PARTICULIERS

EXEMPLE 1

Le but de cet exemple est de démontrer les performances d'une pile conforme à l'invention en termes de décharge à une température élevée (165 °C) en comparaison d'une pile non conforme à l'invention.

La pile 1 conforme à l'invention est celle représentée sur la figure 2 et comprend plus spécifiquement les éléments suivants :

-une électrode négative 3 ou anode cylindrique pleine en calcium placée au centre de la pile et présentant une hauteur de 42 mm et un diamètre de 9 mm ;

-une cathode cylindrique 5 formant une enveloppe autour de l'anode sans contact avec elle, ladite cathode cylindrique présentant un diamètre interne de 16,8 mm et un diamètre externe de 22 mm et une épaisseur 2,6 mm, ladite cathode cylindrique étant composée d'un matériau composite comprenant 25% en masse de polyfluorure de vinylidène (Teflon®), 37,5% en masse de noir d'acétylène Y50A et 37,5% en masse de noir d'acétylène YS déposé sur une grille de nickel expansé de 300 µm d'épaisseur ;

-entre l'anode et la cathode, un espace inter-électrodes 7 de 3,6 mm comprenant un électrolyte (1,5 M de $\text{Sr}(\text{AlCl}_4)_2$ + 1,25 M SO_2 dans du chlorure de thionyle SOCl_2) imprégnant un séparateur 9 constitué d'un tissé de fibres de verre présentant une épaisseur de 150 µm d'épaisseur ;

-une enveloppe cylindrique 11 en Inox 305 présentant une épaisseur de 0,9 mm, un diamètre interne de 22,9 mm et une hauteur de 51 mm, formant une enveloppe autour la cathode en contact direct avec elle *via* sa surface cylindrique interne et présentant deux faces planes parallèles formant les deux extrémités de l'enveloppe, la face plane inférieure 13 formant une même pièce avec la surface cylindrique et la face plane supérieure 15 étant constituée par une pièce en verre et en métal soudée à la surface cylindrique

lesdites anode, cathode et enveloppe présentant le même axe de révolution,

ladite anode étant munie sur sa face plane supérieure d'un trou cylindrique présentant un diamètre de 1,9 mm et une hauteur de 15 mm, ledit trou étant placé au centre de ladite face, dans lequel est fichée, par une de ses extrémités, une tige métallique 17 en Inox 304L et présentant un diamètre de 2 mm pour une longueur de 35 mm formant collecteur de courant, l'autre extrémité de cette tige métallique étant emboîtée au niveau de la pièce en verre et en métal constituant la face plane supérieure de l'enveloppe cylindrique.

La pile non conforme à l'invention est de structure différente de celle de la pile conforme à l'invention, puisqu'elle présente une configuration bobinée, cette pile étant illustrée sur la figure 1 selon une coupe longitudinale et une coupe transversale et comprenant les éléments suivants :

5 -une enveloppe externe cylindrique 19 en Inox 305 et présentant une épaisseur de 0,9 mm, un diamètre interne de 22,9 mm et une hauteur de 51 mm et présentant deux faces planes parallèles formant les deux extrémités de l'enveloppe, la face plane inférieure 21 formant une même pièce avec la surface cylindrique et la face plane supérieure 23 étant constituée par une pièce en verre et en métal soudée à la
10 surface cylindrique ;

 -une électrode négative 25 présentant une épaisseur de 1,3 mm, une hauteur de 30 mm et une longueur de 60 mm, ladite électrode étant directement en contact avec la surface interne cylindrique de l'enveloppe, cette électrode étant initialement sous forme d'une électrode plane rectangulaire en calcium et qui est
15 enroulée sur elle-même, de sorte à former un cylindre creux dont le diamètre externe correspond sensiblement au diamètre intérieur de l'enveloppe ;

 -un séparateur 27 constitué d'un cylindre creux en tissé de fibres de carbone de 150 μm d'épaisseur dont le diamètre externe correspond sensiblement au diamètre interne du cylindre formé par l'électrode négative, ce séparateur étant en
20 contact direct avec la surface cylindrique interne de l'électrode négative et étant imbibé par un électrolyte (1,5 M de $\text{Sr}(\text{AlCl}_4)_2$ + 1,25 M SO_2 dans du chlorure de thionyle SOCl_2) ;

 -une électrode positive 29 présentant une épaisseur de 2,6 mm, une hauteur de 30 mm et une largeur de 40 mm directement en contact avec la surface interne cylindrique du séparateur, cette électrode étant initialement sous forme d'une
25 électrode plane rectangulaire et qui est enroulée sur elle-même, de sorte à former un cylindre creux dont le diamètre externe correspond sensiblement au diamètre intérieur du séparateur, ladite électrode étant composée d'un matériau composite comprenant 25% en masse de polyfluorure de vinylidène (Teflon®), 37,5% en masse de noir d'acétylène Y50A et 37,5% en masse de noir d'acétylène YS déposé sur une grille de nickel
30 expansé de 300 μm d'épaisseur ;

-une lame 31 connectée à la pièce en verre et en métal soudée à la surface cylindrique de l'enveloppe, cette lame étant fixée par une de ses tranches sur toute la hauteur de l'électrode positive.

5 Pour ces deux piles, il est déterminé la courbe de décharge, c'est-à-dire la courbe illustrant l'évolution de la tension de pile U (en mV) en fonction du temps t (en h) à courant constant (10 mA) et à 165 °C (sur la figure 3, respectivement courbe en trait plein pour la pile conforme à l'invention et courbe en pointillés pour la pile non conforme à l'invention).

10 Il ressort de cette figure que la tension reste plus stable et plus élevée pendant plus longtemps pour la pile conforme à l'invention. De même, la capacité est également augmentée.

Le régime d'autodécharge en décharge diminue passant de 45 mA pour la pile non conforme à l'invention à 34 mA pour la pile conforme à l'invention.

15 EXEMPLE 2

Cet exemple est similaire à l'exemple 1, si ce n'est que l'expérience de décharge est réalisée à 220 °C au lieu de 165 °C.

20 La courbe de décharge, c'est-à-dire la courbe illustrant l'évolution de la tension de pile U (en mV) en fonction du temps t (en h) à courant constant (10 mA) et à 220 °C (respectivement courbe en trait plein pour la pile conforme à l'invention et courbe en pointillés pour la pile non conforme à l'invention), est représentée sur la figure 4.

Il ressort de cette figure que la tension reste plus stable et plus élevée pendant plus longtemps pour la pile conforme à l'invention

25 EXEMPLE 3

Cet exemple illustre les performances comparatives de piles conformes à l'invention et de géométries conformes à ce qui est représenté sur la figure 2 mais avec des épaisseurs distinctes pour l'électrode positive (respectivement une épaisseur de 2,6 mm, ce qui correspond à l'épaisseur de l'électrode positive de l'exemple 1 et une

épaisseur de 1,3 mm). Par conséquent, l'espace inter-électrodes est augmenté de 1,3 mm.

5 Pour ces deux piles, il est déterminé la courbe de décharge, c'est-à-dire la courbe illustrant l'évolution de la tension de pile U (en mV) en fonction du temps t (en h) à courant constant (10 mA) et à 165 °C (sur la figure 5, respectivement courbe en trait plein pour la pile dont l'électrode positive présente une épaisseur de 1,3 mm et courbe en pointillés pour la pile présentant une épaisseur de 2,6 mm).

10 Il ressort une amélioration des performances pour la pile dont l'électrode positive présente une épaisseur moindre. La distance inter-électrodes est alors augmentée laissant plus de place pour le dépôt de la couche de passivation et retardant la fin de vie de la pile.

REVENDICATIONS

1. Pile comprenant une anode en calcium, une cathode constituée d'une matrice carbonée imprégnée par un matériau actif liquide, qui est un solvant oxydant soufré et/ou phosphoré, l'anode et la cathode étant séparées l'une de l'autre par un espace inter-électrodes comprenant un électrolyte comprenant au moins un sel et un solvant identique à celui constituant le matériau actif liquide et la cathode étant disposée autour de l'anode, caractérisée en ce que l'anode se présente sous forme d'un cylindre plein de calcium, tandis que la cathode se présente sous forme d'une enveloppe cylindrique en un matériau carboné.

2. Pile selon la revendication 1, dans laquelle l'anode et la cathode sont disposées de manière coaxiale l'une par rapport à l'autre.

3. Pile selon l'une quelconque des revendications précédentes, dans laquelle l'anode et la cathode sont placées dans une enceinte fermée, l'enceinte formant une enveloppe disposée autour de la cathode en contact direct avec celle-ci *via* une de ses faces.

4. Pile selon la revendication 3, dans lequel l'anode en calcium est munie d'un collecteur de courant qui forme pont entre l'anode et l'une des faces de l'enceinte, lequel collecteur de courant n'est pas en contact direct avec l'électrolyte.

5. Pile selon la revendication 3 ou 4, dans laquelle l'enceinte se présente sous forme d'une enveloppe cylindrique creuse comportant une surface cylindrique et deux faces planes opposées l'une à l'autre (respectivement une face plane inférieure et une face plane supérieure) et ladite enceinte présentant un axe de révolution identique à celui de l'anode et de la cathode et formant, via sa surface cylindrique, une enveloppe autour de la cathode et en étant contact direct avec celle-ci.

30

6. Pile selon la revendication 5, dans laquelle la face plane inférieure forme une même pièce avec la surface cylindrique et la face plane supérieure est constituée par une pièce distincte soudée à la surface cylindrique, ladite pièce étant conductrice de l'électricité.

5

7. Pile selon l'une quelconque des revendications précédentes, dans laquelle l'anode en calcium présente :

-un diamètre présentant une valeur allant de 10 à 60%, de préférence, de 35 à 45% de celle du diamètre interne de l'enceinte ;

10

-une hauteur de cylindre présentant une valeur allant de 10 à 95%, de préférence, de 80 à 90% de celle de la hauteur de l'enceinte.

8. Pile selon l'une quelconque des revendications 4 à 7, dans laquelle le collecteur de courant se présente sous forme d'une tige métallique dont une des extrémités est emboîtée dans un trou cylindrique pratiquée dans la face plane supérieure de l'anode et l'autre extrémité de la tige est emboîtée dans la face plane supérieure de l'enveloppe cylindrique constitutive de l'enceinte.

15

9. Pile selon la revendication 8, dans laquelle la tige métallique présente un diamètre ayant une valeur de 10 à 30% de celle du diamètre de l'anode cylindrique et la hauteur du trou cylindrique présente une valeur de 10 à 95%, de préférence, de 40 à 90% de celle de la hauteur de l'anode cylindrique.

20

10. Pile selon l'une quelconque des revendications précédentes, dans laquelle le solvant oxydant soufré et/ou phosphoré est :

25

-un solvant soufré, comprenant un ou plusieurs atomes de chlore, tel qu'un solvant choisi parmi le chlorure de thionyle (SOCl_2), le chlorure de sulfuryle (SO_2Cl_2), le dichlorure de disoufre (S_2Cl_2), le dichlorure de soufre (SCl_2) ;

-un solvant soufré non chloré, tel que le dioxyde de soufre (SO_2) ; ou

-un solvant phosphoré et éventuellement soufré comprenant un ou plusieurs atomes de chlore, tel que le trichlorure de phosphoryle (POCl_3), le trichlorure de thiophosphoryle (PSCl_3).

- 5 11. Pile selon l'une quelconque des revendications précédentes, dans laquelle le solvant oxydant est du chlorure de thionyle.

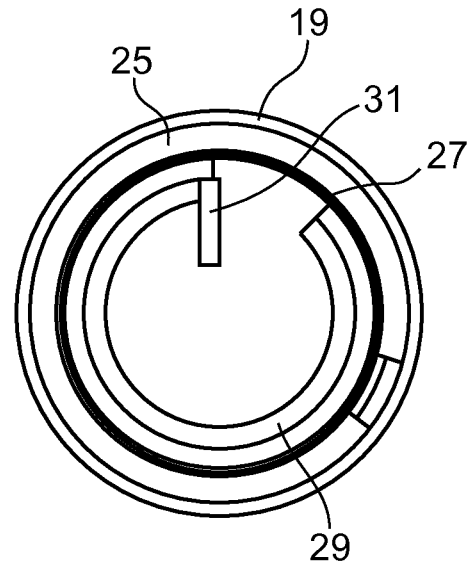
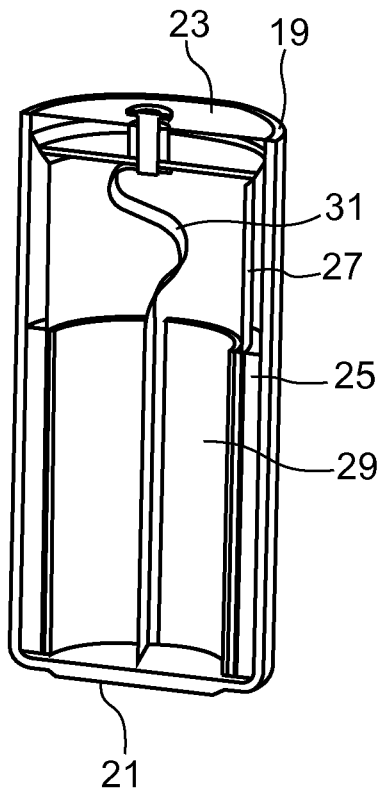


FIG. 1

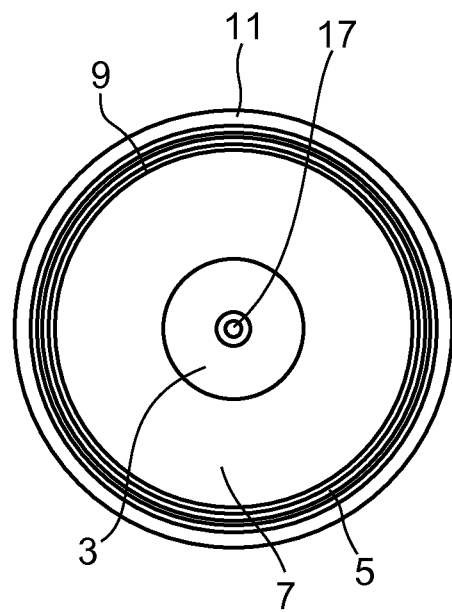
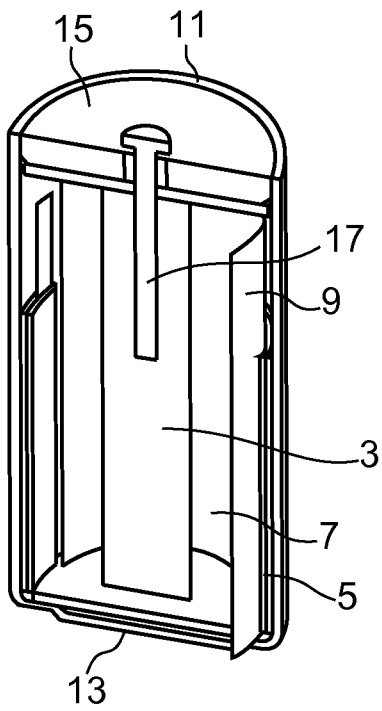


FIG. 2

2 / 3

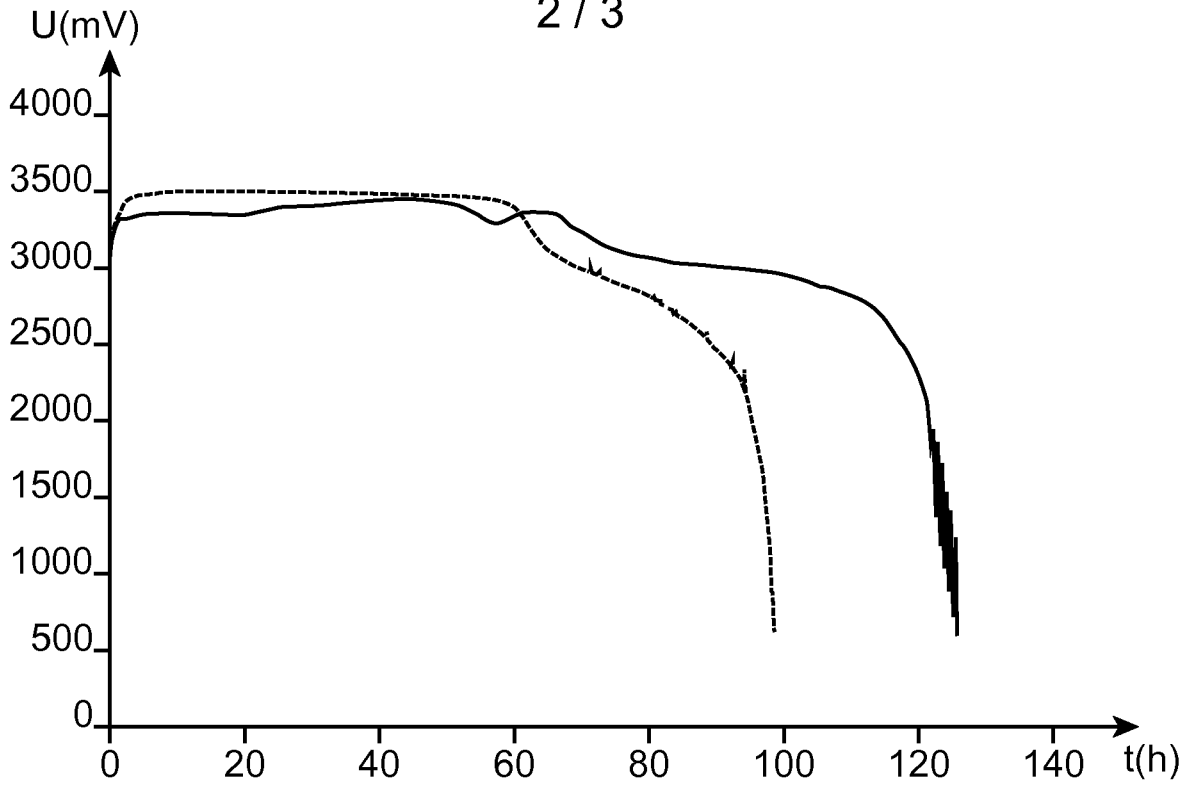


FIG. 3

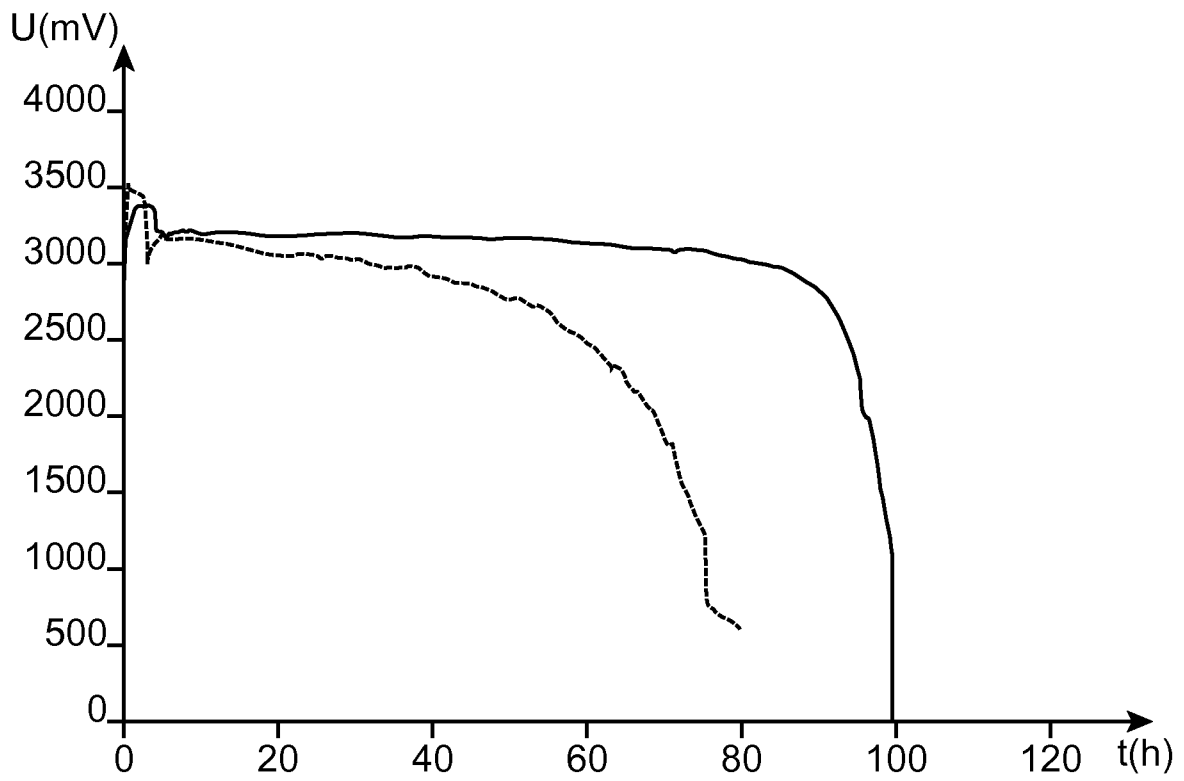


FIG. 4

3 / 3

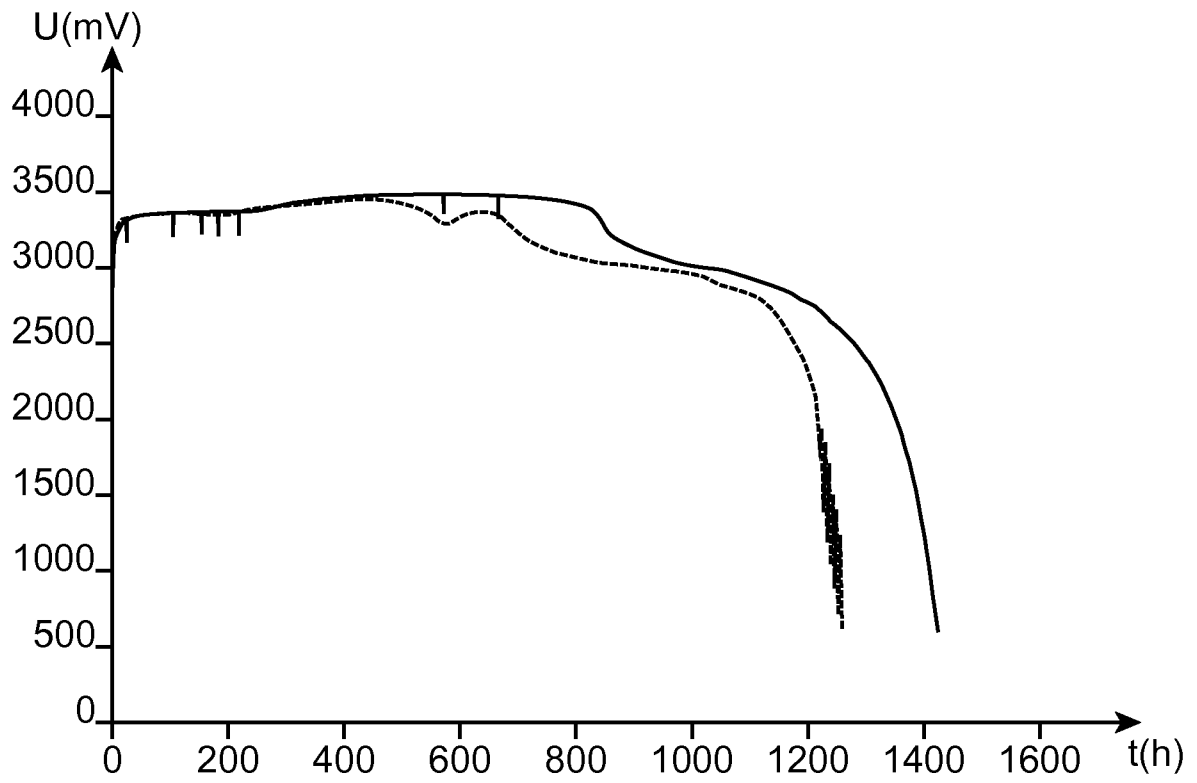


FIG. 5

INTERNATIONAL SEARCH REPORT

International application No
PCT/FR2018/052389

A. CLASSIFICATION OF SUBJECT MATTER
 INV. H01M4/36 H01M4/38 H01M4/62 H01M6/14
 ADD.
 According to International Patent Classification (IPC) or to both national classification and IPC

B. FIELDS SEARCHED
 Minimum documentation searched (classification system followed by classification symbols)
 H01M
 Documentation searched other than minimum documentation to the extent that such documents are included in the fields searched
 Electronic data base consulted during the international search (name of data base and, where practicable, search terms used)
 EPO-Internal, WPI Data

C. DOCUMENTS CONSIDERED TO BE RELEVANT

Category*	Citation of document, with indication, where appropriate, of the relevant passages	Relevant to claim No.
Y	WO 2016/128482 A1 (COMMISSARIAT À L'ÉNERGIE ATOMIQUE ET AUX ÉNERGIES ALTERNATIVES [FR]; W) 18 August 2016 (2016-08-18) the whole document -----	1-11
Y	FR 2 402 307 A1 (CATANZARITE VINCENT [US]) 30 March 1979 (1979-03-30) the whole document -----	1-11
Y	FR 2 341 951 A1 (UNION CARBIDE CORP [US]) 16 September 1977 (1977-09-16) the whole document -----	1-11

Further documents are listed in the continuation of Box C.

See patent family annex.

* Special categories of cited documents :

"A" document defining the general state of the art which is not considered to be of particular relevance	"T" later document published after the international filing date or priority date and not in conflict with the application but cited to understand the principle or theory underlying the invention
"E" earlier application or patent but published on or after the international filing date	"X" document of particular relevance; the claimed invention cannot be considered novel or cannot be considered to involve an inventive step when the document is taken alone
"L" document which may throw doubts on priority claim(s) or which is cited to establish the publication date of another citation or other special reason (as specified)	"Y" document of particular relevance; the claimed invention cannot be considered to involve an inventive step when the document is combined with one or more other such documents, such combination being obvious to a person skilled in the art
"O" document referring to an oral disclosure, use, exhibition or other means	"&" document member of the same patent family
"P" document published prior to the international filing date but later than the priority date claimed	

Date of the actual completion of the international search 7 January 2019	Date of mailing of the international search report 16/01/2019
Name and mailing address of the ISA/ European Patent Office, P.B. 5818 Patentlaan 2 NL - 2280 HV Rijswijk Tel. (+31-70) 340-2040, Fax: (+31-70) 340-3016	Authorized officer Koessler, Jean-Luc

INTERNATIONAL SEARCH REPORT

Information on patent family members

International application No

PCT/FR2018/052389

Patent document cited in search report	Publication date	Patent family member(s)	Publication date	
WO 2016128482	A1	18-08-2016	EP 3257095 A1	20-12-2017
			FR 3032559 A1	12-08-2016
			US 2018026263 A1	25-01-2018
			WO 2016128482 A1	18-08-2016

FR 2402307	A1	30-03-1979	CA 1113540 A	01-12-1981
			DE 2837511 A1	08-03-1979
			FR 2402307 A1	30-03-1979
			GB 2003651 A	14-03-1979
			GB 2083684 A	24-03-1982

FR 2341951	A1	16-09-1977	AR 214062 A1	30-04-1979
			AR 218280 A1	30-05-1980
			AU 506328 B2	20-12-1979
			BR 7700982 A	18-10-1977
			CA 1084990 A	02-09-1980
			CH 615298 A5	15-01-1980
			DE 2706461 A1	25-08-1977
			FR 2341951 A1	16-09-1977
			GB 1502251 A	01-03-1978
			GR 70651 B	03-12-1982
			IN 147274 B	12-01-1980
			JP S575348 B2	29-01-1982
			JP S6318126 Y2	23-05-1988
			JP S52100130 A	22-08-1977
			JP S59177170 U	27-11-1984
			KE 3051 A	06-06-1980
			MX 142870 A	12-01-1981
			NZ 183365 A	16-03-1981
			OA 5570 A	30-04-1981
			PH 13264 A	25-02-1980
SU 1122241 A3	30-10-1984			
US 4032696 A	28-06-1977			
US 4154905 A	15-05-1979			
ZA 7700282 B	30-11-1977			

RAPPORT DE RECHERCHE INTERNATIONALE

Demande internationale n°

PCT/FR2018/052389

A. CLASSEMENT DE L'OBJET DE LA DEMANDE INV. H01M4/36 H01M4/38 H01M4/62 H01M6/14 ADD.		
Selon la classification internationale des brevets (CIB) ou à la fois selon la classification nationale et la CIB		
B. DOMAINES SUR LESQUELS LA RECHERCHE A PORTE Documentation minimale consultée (système de classification suivi des symboles de classement) H01M		
Documentation consultée autre que la documentation minimale dans la mesure où ces documents relèvent des domaines sur lesquels a porté la recherche		
Base de données électronique consultée au cours de la recherche internationale (nom de la base de données, et si cela est réalisable, termes de recherche utilisés) EPO-Internal, WPI Data		
C. DOCUMENTS CONSIDERES COMME PERTINENTS		
Catégorie*	Identification des documents cités, avec, le cas échéant, l'indication des passages pertinents	no. des revendications visées
Y	WO 2016/128482 A1 (COMMISSARIAT À L'ÉNERGIE ATOMIQUE ET AUX ÉNERGIES ALTERNATIVES [FR]; W) 18 août 2016 (2016-08-18) le document en entier -----	1-11
Y	FR 2 402 307 A1 (CATANZARITE VINCENT [US]) 30 mars 1979 (1979-03-30) le document en entier -----	1-11
Y	FR 2 341 951 A1 (UNION CARBIDE CORP [US]) 16 septembre 1977 (1977-09-16) le document en entier -----	1-11
<input type="checkbox"/> Voir la suite du cadre C pour la fin de la liste des documents <input checked="" type="checkbox"/> Les documents de familles de brevets sont indiqués en annexe		
* Catégories spéciales de documents cités:		
"A" document définissant l'état général de la technique, non considéré comme particulièrement pertinent "E" document antérieur, mais publié à la date de dépôt international ou après cette date "L" document pouvant jeter un doute sur une revendication de priorité ou cité pour déterminer la date de publication d'une autre citation ou pour une raison spéciale (telle qu'indiquée) "O" document se référant à une divulgation orale, à un usage, à une exposition ou tous autres moyens "P" document publié avant la date de dépôt international, mais postérieurement à la date de priorité revendiquée	"T" document ultérieur publié après la date de dépôt international ou la date de priorité et n'appartenant pas à l'état de la technique pertinent, mais cité pour comprendre le principe ou la théorie constituant la base de l'invention "X" document particulièrement pertinent; l'invention revendiquée ne peut être considérée comme nouvelle ou comme impliquant une activité inventive par rapport au document considéré isolément "Y" document particulièrement pertinent; l'invention revendiquée ne peut être considérée comme impliquant une activité inventive lorsque le document est associé à un ou plusieurs autres documents de même nature, cette combinaison étant évidente pour une personne du métier "&" document qui fait partie de la même famille de brevets	
Date à laquelle la recherche internationale a été effectivement achevée 7 janvier 2019		Date d'expédition du présent rapport de recherche internationale 16/01/2019
Nom et adresse postale de l'administration chargée de la recherche internationale Office Européen des Brevets, P.B. 5818 Patentlaan 2 NL - 2280 HV Rijswijk Tel. (+31-70) 340-2040, Fax: (+31-70) 340-3016		Fonctionnaire autorisé Koessler, Jean-Luc

RAPPORT DE RECHERCHE INTERNATIONALE

Renseignements relatifs aux membres de familles de brevets

Demande internationale n°

PCT/FR2018/052389

Document brevet cité au rapport de recherche		Date de publication	Membre(s) de la famille de brevet(s)		Date de publication
WO 2016128482	A1	18-08-2016	EP	3257095 A1	20-12-2017
			FR	3032559 A1	12-08-2016
			US	2018026263 A1	25-01-2018
			WO	2016128482 A1	18-08-2016

FR 2402307	A1	30-03-1979	CA	1113540 A	01-12-1981
			DE	2837511 A1	08-03-1979
			FR	2402307 A1	30-03-1979
			GB	2003651 A	14-03-1979
			GB	2083684 A	24-03-1982

FR 2341951	A1	16-09-1977	AR	214062 A1	30-04-1979
			AR	218280 A1	30-05-1980
			AU	506328 B2	20-12-1979
			BR	7700982 A	18-10-1977
			CA	1084990 A	02-09-1980
			CH	615298 A5	15-01-1980
			DE	2706461 A1	25-08-1977
			FR	2341951 A1	16-09-1977
			GB	1502251 A	01-03-1978
			GR	70651 B	03-12-1982
			IN	147274 B	12-01-1980
			JP	S575348 B2	29-01-1982
			JP	S6318126 Y2	23-05-1988
			JP	S52100130 A	22-08-1977
			JP	S59177170 U	27-11-1984
			KE	3051 A	06-06-1980
			MX	142870 A	12-01-1981
			NZ	183365 A	16-03-1981
			OA	5570 A	30-04-1981
			PH	13264 A	25-02-1980
			SU	1122241 A3	30-10-1984
US	4032696 A	28-06-1977			
US	4154905 A	15-05-1979			
ZA	7700282 B	30-11-1977			
