

Fig. 1

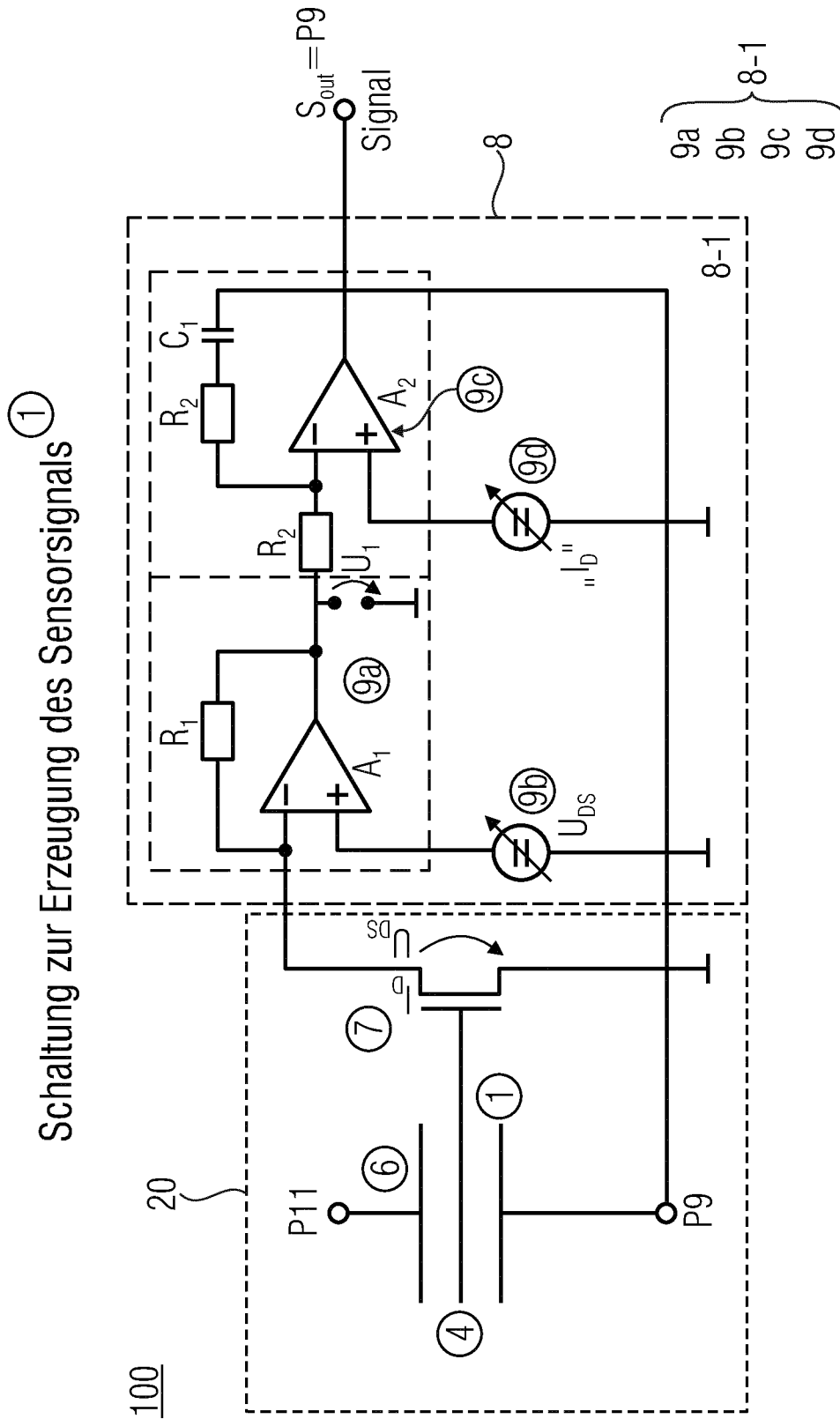


Fig. 2

100

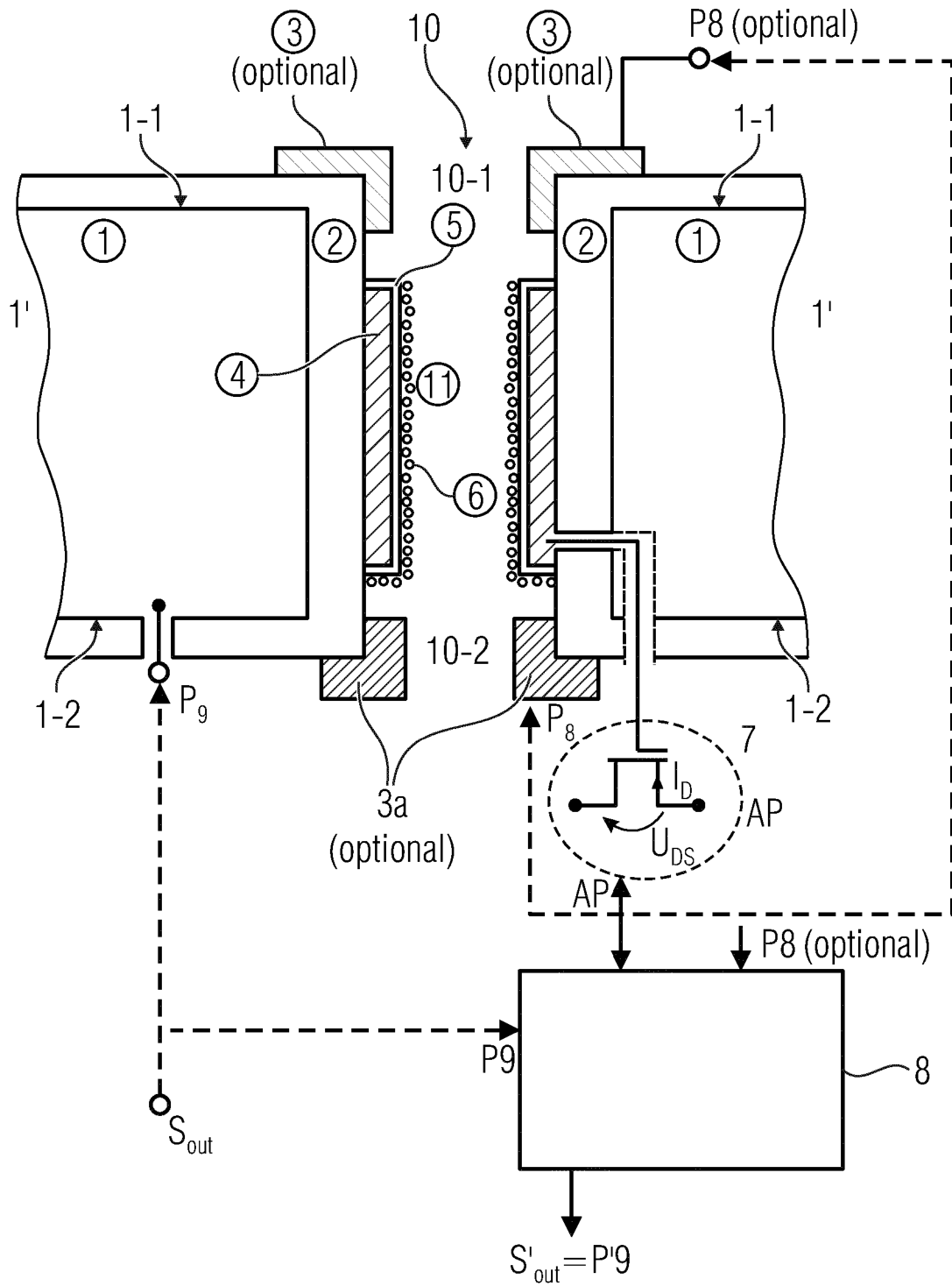


Fig. 3

Querschnitt Sensor

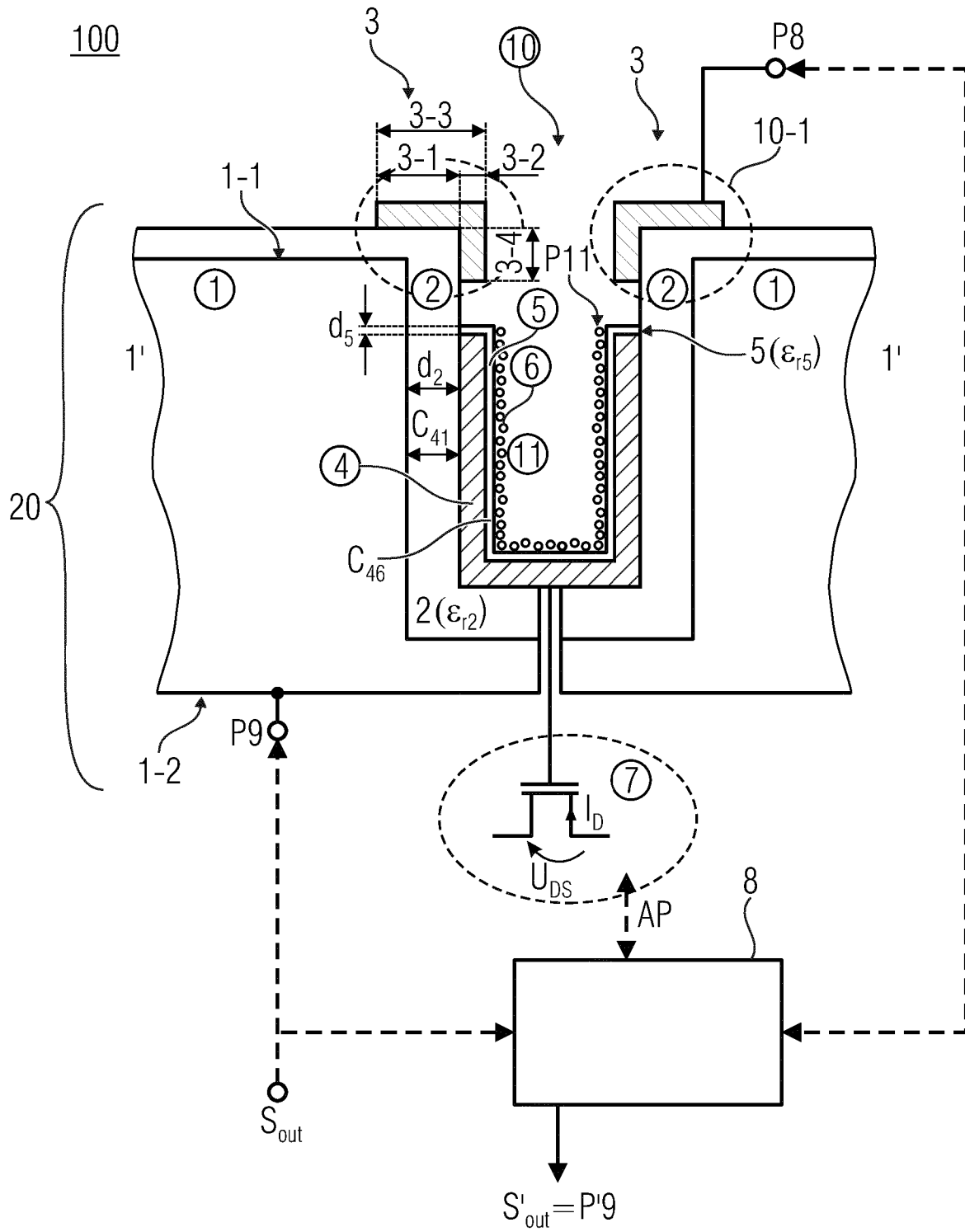


Fig. 4a

5/8

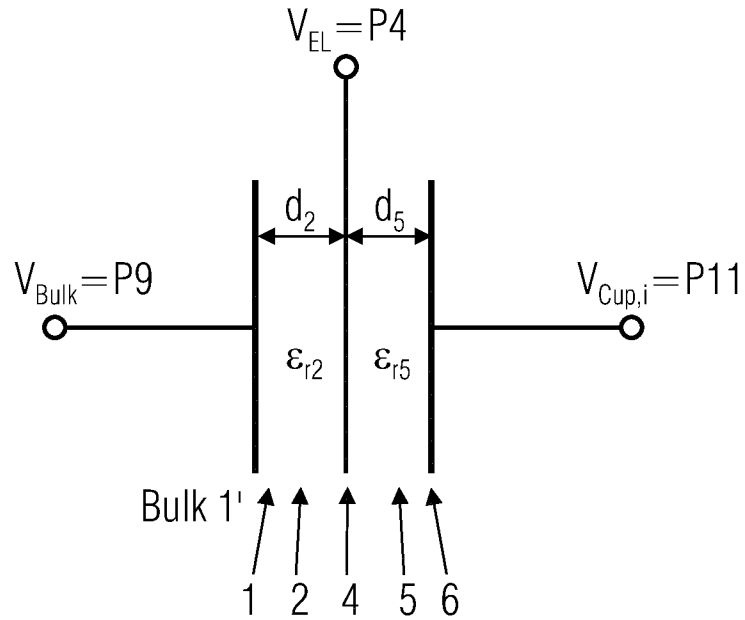


Fig. 4b

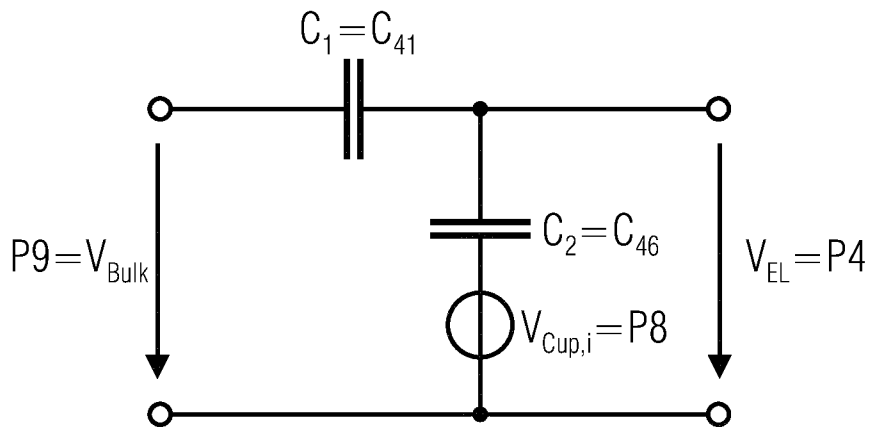


Fig. 4c

100

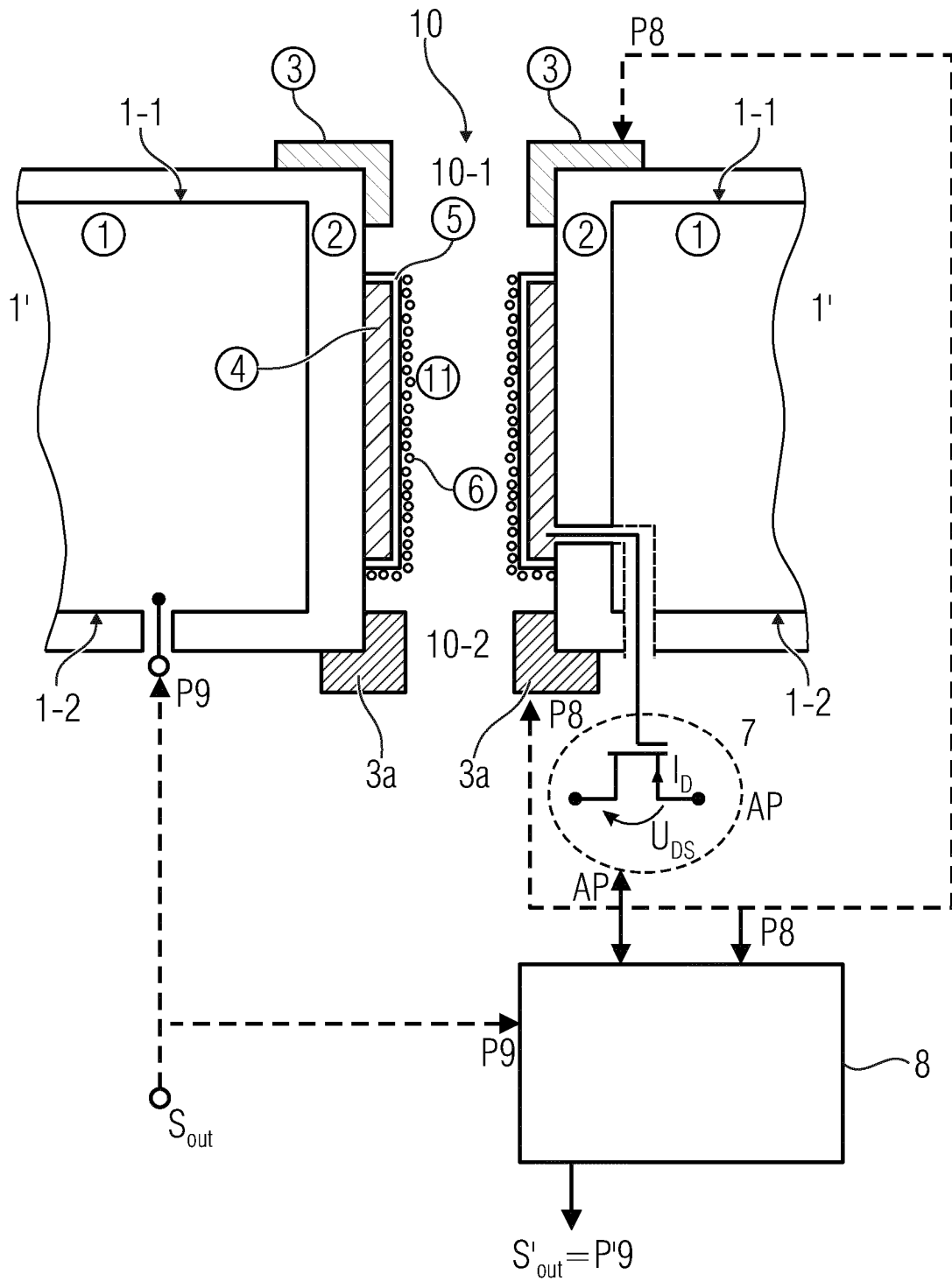


Fig. 5

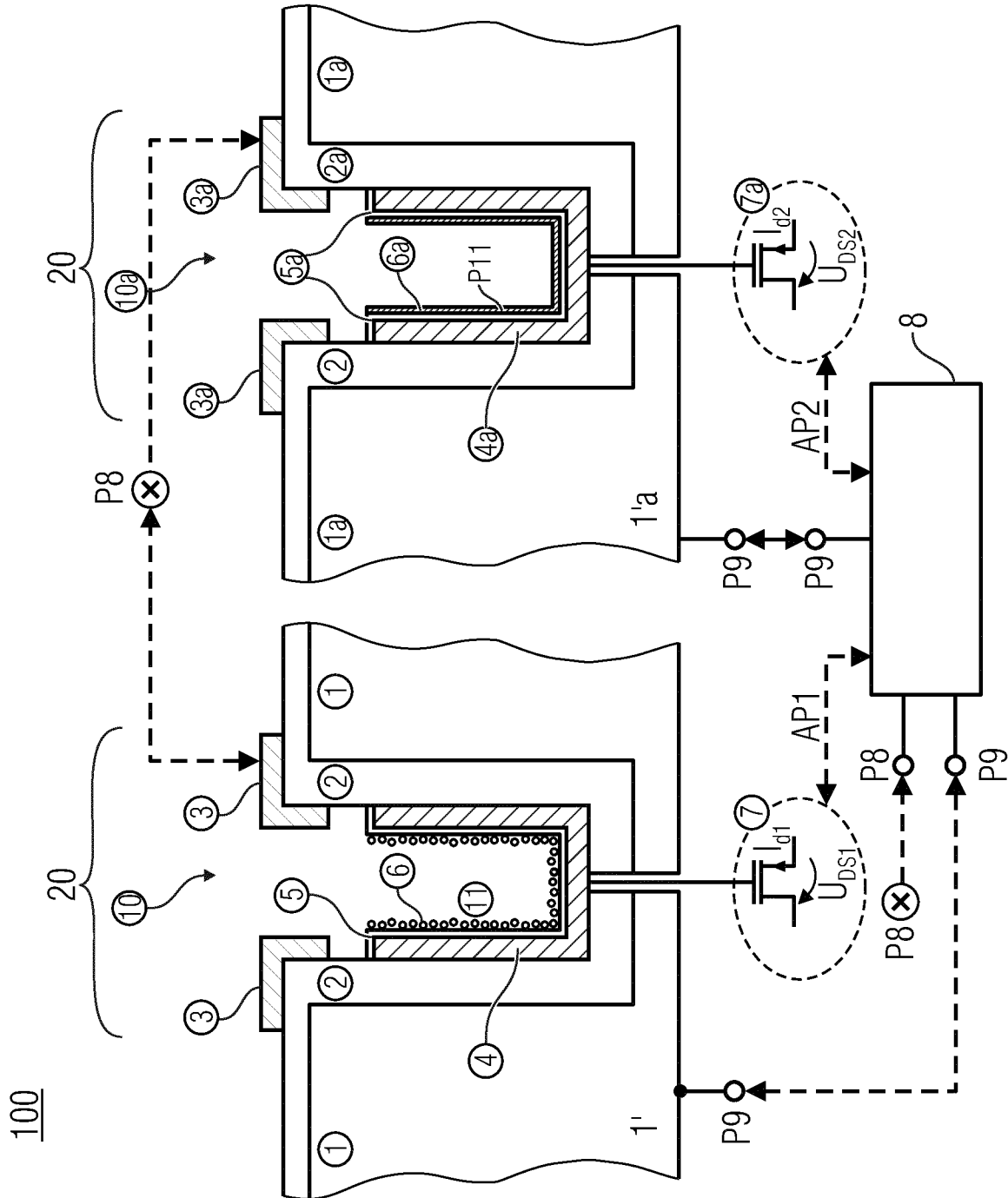


Fig. 6

100

Regelschaltung für zusätzliche Elektrode ③

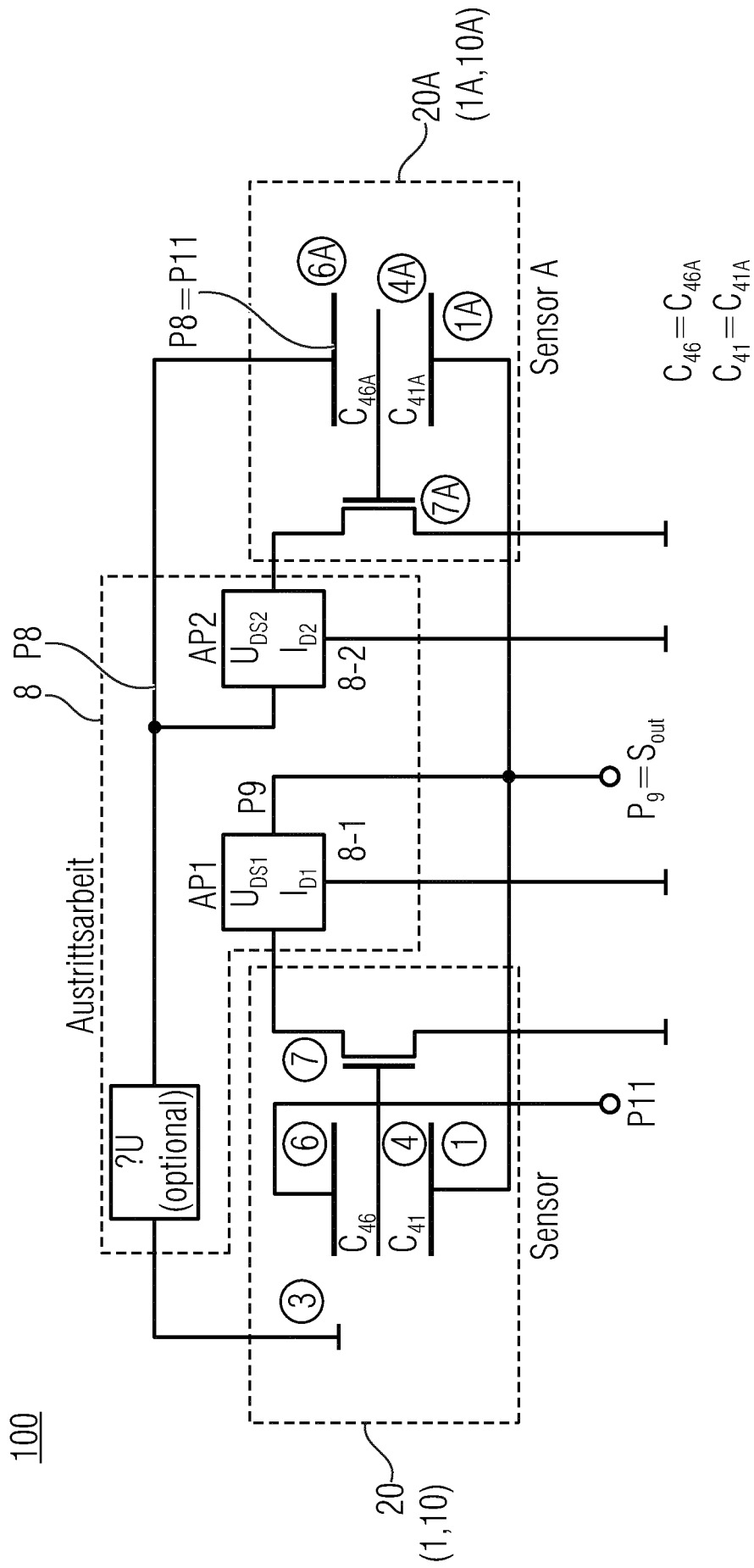


Fig. 7