

Fig. 1

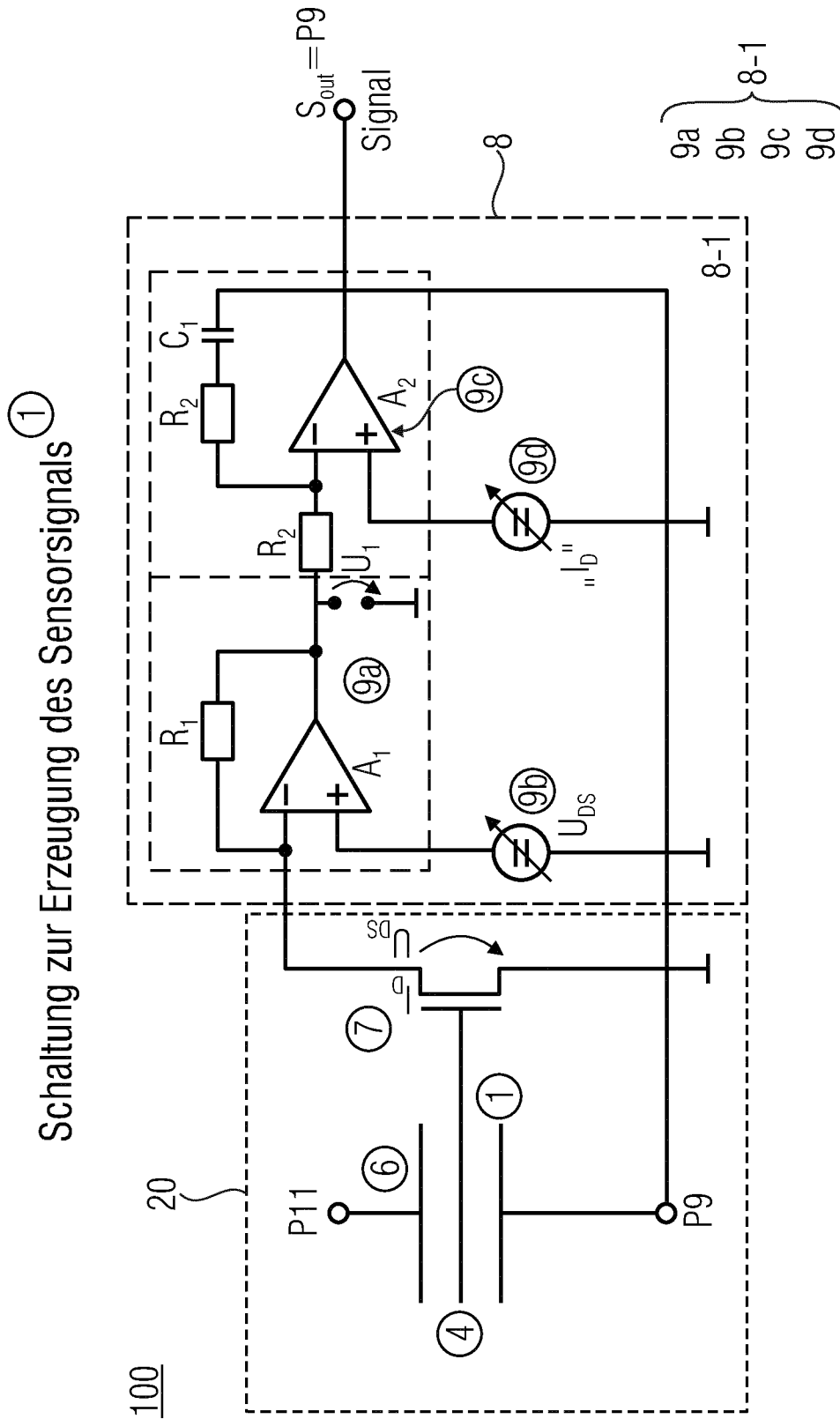


Fig. 2



Querschnitt Sensor

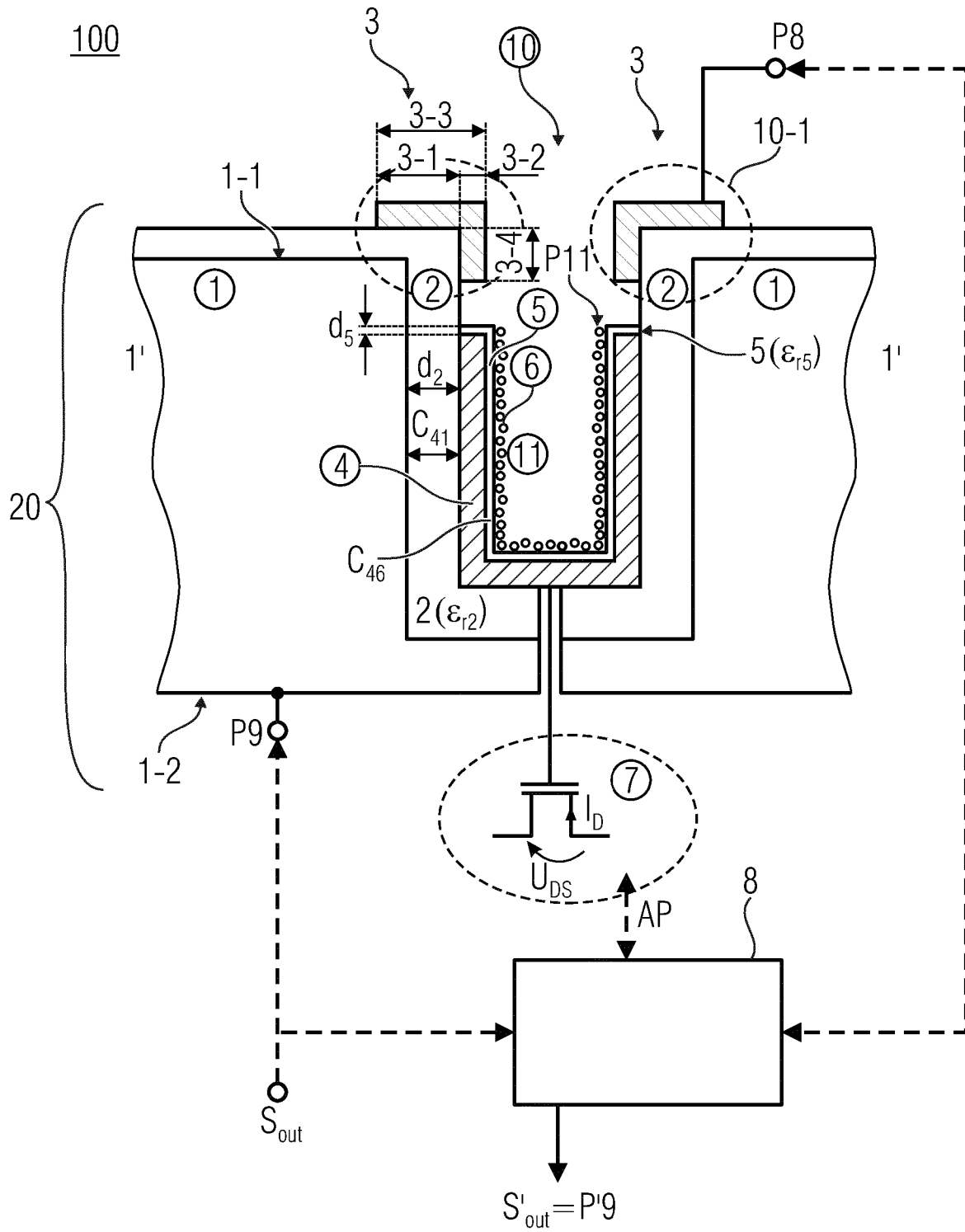


Fig. 4a

5/8

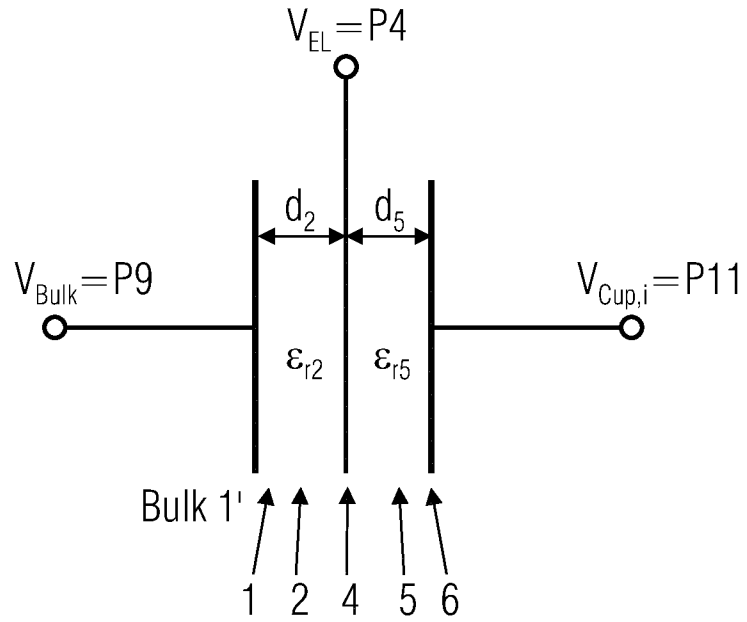


Fig. 4b

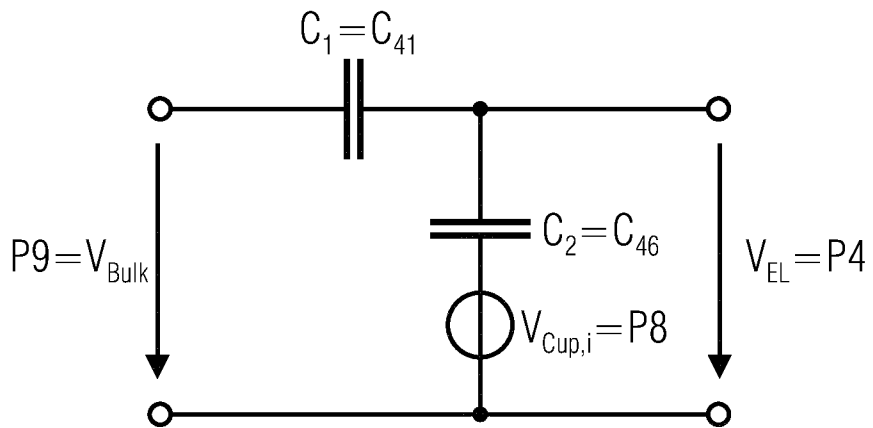


Fig. 4c

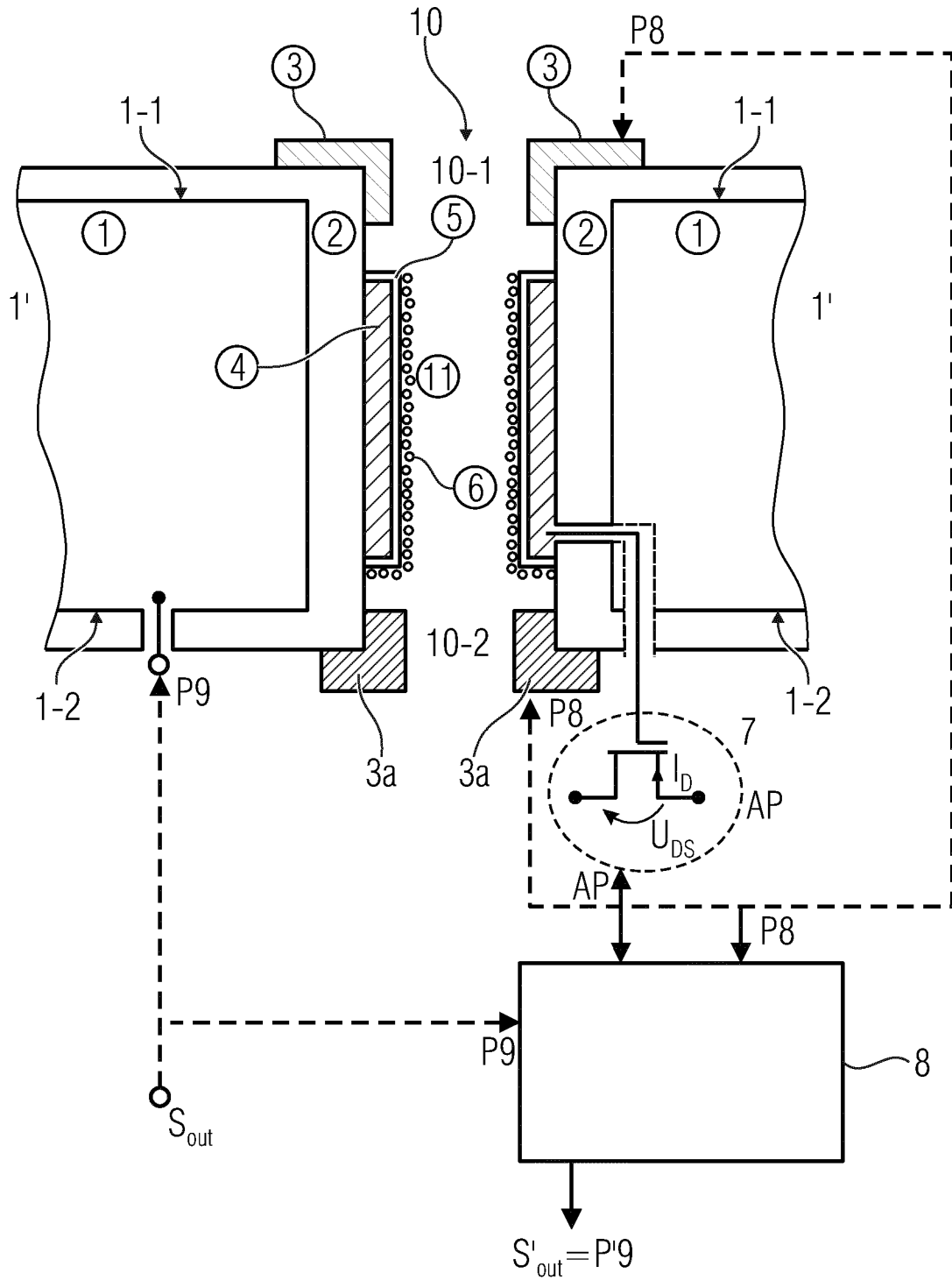


Fig. 5



