

DOCUMENT MADE AVAILABLE UNDER THE PATENT COOPERATION TREATY (PCT)

International application number:	PCT/EP2018/075636
International filing date:	21 September 2018 (21.09.2018)
Document type:	Certified copy of priority document
Document details:	Country/Office: DE
	Number: 10 2017 217 468.4
	Filing date: 29 September 2017 (29.09.2017)
Date of receipt at the International Bureau:	31 October 2018 (31.10.2018)

Remark: Priority document submitted or transmitted to the International Bureau in compliance with Rule 17.1(a),(b) or (b-bis)

EP 18/75636

BUNDESREPUBLIK DEUTSCHLAND



Prioritätsbescheinigung DE 10 2017 217 468.4 über die Einreichung einer Patentanmeldung

Aktenzeichen: 10 2017 217 468.4
Anmeldetag: 29. September 2017
Anmelder/Inhaber: KAUTEX TEXTRON GMBH & CO. KG,
53229 Bonn, DE
Bezeichnung: Verfahren zur Herstellung von Kunststoffhohlkörpern
IPC: B29C 49/78; B29C 49/04

Die angehefteten Stücke sind eine richtige und genaue Wiedergabe der Teile der am 29. September 2017 eingereichten elektronischen Dokumente dieser Patentanmeldung unabhängig von gegebenenfalls durch das Druckverfahren bedingten Farbabweichungen.

München, den 27. September 2018
Deutsches Patent- und Markenamt
Die Präsidentin
Im Auftrag

Kahle

Anmelder: KAUTEX TEXTRON GmbH & Co. KG
Unser Zeichen: P70736DE / Ihr Zeichen: Hg 1164

29. September 2017

5

VERFAHREN ZUR HERSTELLUNG VON KUNSTSTOFFHOHLKÖRPERN

Die Erfindung betrifft ein Verfahren zur Herstellung von
10 Kunststoffhohlkörpern durch Blasformen oder Tiefziehen unter
Verwendung eines Tiefziehwerkzeuges oder eines Blasformwerk-
zeuges, umfassend die Extrusion von Vorformlingen aus thermo-
plastischem Kunststoff, wobei das Verfahren eine
Wanddickensteuerung der Vorformlinge umfasst.

15

Verfahren zur Wanddickensteuerung der Vorformlinge bei der
Extrusion sind im Stand der Technik grundsätzlich bekannt.
Grundsätzlich unterscheidet man bei der Wanddickensteuerung
zwischen einer Wanddickensteuerung über den gesamten Umfang
20 oder die gesamte Breite des Vorformlings (WDS) oder über Teile
der Länge oder des Umfangs oder der Breite des Vorformlings
(PWDS). Die Wanddickensteuerung dient dazu, entlang der Längs-
richtung eines Vorformlings Volumenbereiche mit unterschiedli-
chen Mengen an Kunststoffschmelze bereitzuhalten, sodass bei
25 dem anschließenden Blasformprozess oder Tiefziehprozess Hohl-
körper mit einer gleichmäßigen Wanddicke erzeugt werden kön-
nen. Insbesondere beim Extrusionsblasformen werden
Vorformlinge in Schwerkraftrichtung oberhalb eines geöffneten
Werkzeugs extrudiert. Die Vorformlinge erfahren dadurch eine
30 gewichtskraftbedingte Längung. Beim Ausformen oder Umformen
innerhalb des Werkzeugs gibt es Bereiche der Vorformlinge, die
unterschiedlich stark gedehnt werden, was dazu führt, dass der

P70736DE

Vorformling im Werkzeug an verschiedenen Stellen eine unterschiedliche Wandstärke aufweist.

Bei der sogenannten axialen Wanddickensteuerung wird normalerweise entsprechend den Erfordernissen während der Vorformlingsbildung eine Stellwertkurve abgefahren, die durch eine Erweiterung oder Verringerung des Düsenpalts den Durchtritt der Kunststoffschmelze steuert. Zusätzlich oder alternativ kann auch vorgesehen sein, die Drehzahl einer Extruderschnecke eines die Kunststoffschmelze bereitstellenden Extruders zu verändern, um den Durchfluss zu erhöhen oder zu verringern. Die Materialstärke der Vorformlinge wird üblicherweise in Längsrichtung und bei komplex geformten Körpern häufig auch in Umfangsrichtung durch ein Wanddickenprogramm gesteuert, welches während der Vorformlingsbildung abläuft. Bei bekannten Verfahren zur Wanddickensteuerung wird dabei häufig die Gewichtsmessung als Regelgröße genutzt.

Ein Verfahren zur Herstellung von Kunststoffhohlkörpern durch Blasformen, bei dem zur Erzeugung eines sich in Vorformlingslängsrichtung ändernden Wandprofils die Vorformlingsbildung geregelt wird, ist beispielsweise aus der DE 10 2008 052 608 B3 bekannt. Das aus dieser Druckschrift bekannte Verfahren verwendet das Nettogewicht des Hohlkörpers, das Gewicht des unteren Butzens sowie das Gewicht des oberen Butzens als Regelgrößen für die Wanddickensteuerung.

Die bekannten Verfahren zur Wanddickensteuerung umfassen keine Rückkopplung aus der Qualitätskontrolle des Erzeugnisses.

30

Es ist grundsätzlich bekannt, die Wandstärke des fertigen Hohlkörpers von Zeit zu Zeit stichprobenartig zu überprüfen und die Parameter des Extrusionsprozesses entsprechend zu justieren.

35

P70736DE

Diese Vorgehensweise führt unweigerlich zu Ausschuss bei der Produktion.

Der Erfindung liegt daher die Aufgabe zugrunde, ein Verfahren
5 zur Herstellung von Kunststoffhohlkörpern der eingangs genann-
ten Art dahingehend zu verbessern, dass ein Hohlkörper mit de-
finierter Wanddicke bei wenig Ausschuss hergestellt werden
kann.

10 Die Aufgabe wird gelöst durch die Merkmale des Anspruchs 1.
Vorteilhafte Ausgestaltungen der Erfindung ergeben sich aus
den Unteransprüchen.

Ein Gesichtspunkt der Erfindung betrifft ein Verfahren zur
15 Herstellung von Kunststoffhohlkörpern durch Blasformen oder
Tiefziehen unter Verwendung eines Tiefziehwerkzeuges oder ei-
nes Blasformwerkzeugs, umfassend die Extrusion von Vorformlin-
gen aus thermoplastischem Kunststoff, wobei das Verfahren eine
Wanddickensteuerung der Vorformlinge umfasst, wobei eine Mes-
20 sung der Wandstärke der Vorformlinge innerhalb des Werkzeugs
formnestseitig an wenigstens einem Referenzpunkt eines Vor-
formlings erfolgt, der erhaltene Messwert als Istwert mit ei-
nem vorgegebenen Sollwert verglichen wird und die
Wanddickensteuerung in Abhängigkeit der Abweichungen zwischen
25 Istwert und Sollwert zu einer Veränderung der Wandstärke des
Vorformlings während der Extrusion oder zwischen Extrusions-
zyklen veranlasst wird.

Das Verfahren gemäß der Erfindung umfasst die kontinuierliche
30 oder die diskontinuierliche Extrusion von thermoplastischem
Kunststoff unter Verwendung wenigstens eines Extrusionskopfes,
an den ein oder mehrere Extruder angeschlossen sein können.
Unter der diskontinuierlichen Extrusion im Sinne der vorlie-
genden Erfindung ist die Extrusion einer thermoplastischen
35 Masse in ein Speichervolumen eines sogenannten Speicherkopfes

P70736DE

zu verstehen, der die Masse intermittierend in Form eines Vorformlings ausstößt. Unter kontinuierlicher Extrusion im Sinne der vorliegenden Erfindung und im Allgemeinen ist zu verstehen, dass die extrudierte, plastifizierte thermoplastische Formmasse kontinuierlich aus einem Extrusionskopf austritt. 5 Sobald der Vorformling oder die Vorformlinge eine vorgegebene Länge erreicht haben, wird dieser am Extrusionskopf abgenommen und beispielsweise zwischen die geöffneten Teile eines sich dann schließenden Werkzeuges verbracht.

10

Das Verfahren kann die Extrusion einschichtiger oder mehrschichtiger Vorformlinge umfassen. Das Verfahren kann die Extrusion schlauchförmiger Vorformlinge oder bahnförmiger Vorformlinge umfassen. Das Verfahren kann die Extrusion schlauchförmiger Vorformlinge umfassen, die unmittelbar bei Austritt 15 oder nach dem Austritt aus dem Extrusionskopf zu bahnförmigen Vorformlingen aufgeschnitten und ausgebreitet werden.

20

Die Veränderung der Wandstärke des Vorformlings kann dynamisch, d.h. während der Extrusion, geregelt werden, eine Veränderung kann allerdings auch zyklisch vorgenommen werden. Die Veränderung kann durch Parametrisierung eines in einer elektronischen Steuer- und Regeleinrichtung hinterlegten Wanddickenprogramms erfolgen.

25

Wenn die Vorformlinge als schlauchförmige Vorformlinge extrudiert werden, kann die Messung mittels einer in den schlauchförmigen Vorformlingen verbrachten Messlanze oder mittels einer an einem Blasdorn vorgesehenen Messeinrichtung durchgeführt werden. Wenn in der vorliegenden Patentanmeldung von einer Mehrzahl von Vorformlingen die Rede ist, so ist damit 30 sowohl die parallele Extrusion mehrerer Vorformlinge als auch die sequenzielle Extrusion mehrerer Vorformlinge gemeint.

P70736DE

Bei einer bevorzugten Variante des Verfahrens gemäß der Erfindung ist vorgesehen, dass die Vorformlinge als bahnförmige plastifizierte Vorformlinge in ein geöffnetes Blasformwerkzeug verbracht werden und innerhalb des Blasformwerkzeugs unter
5 Ausnutzung der Plastifizierungswärme aus der Extrusion zunächst zu schalenförmigen Zwischenerzeugnissen geformt werden, wobei die Zwischenerzeugnisse in einem weiteren Verfahrensschritt zu einem geschlossenen Hohlkörper zusammengefügt werden, wobei die Messung nach dem Formen der Zwischenerzeugnisse
10 bei geöffnetem oder geschlossenem Blasformwerkzeug erfolgt.

Vorzugsweise wird wenigstens eines der schalenförmigen Zwischenerzeugnisse während der Messung in dem geöffneten Blasformwerkzeug fixiert. Eine solche Fixierung kann
15 beispielsweise dadurch erfolgen, dass die betreffende Teilkavität des Blasformwerkzeugs mit Unterdruck beaufschlagt wird. Alternativ kann eine mechanische Fixierung (Hinterschnitt, Niederhalter) vorgesehen sein.

Das verwendete Blasformwerkzeug kann beispielsweise drei oder mehr Werkzeugteile aufweisen, von denen wenigstens zwei Teile jeweils Teilkavitäten bilden, in denen die schalenförmigen Zwischenerzeugnisse ausgebildet werden. Nach dem Verfahren gemäß der Erfindung kann beispielsweise vorgesehen sein, dass
25 zunächst zwei flächige, bahnförmige Vorformlinge aus plastifiziertem thermoplastischem Kunststoff zwischen jeweils die Teilkavitäten aufweisende Teile des Werkzeugs verbracht werden, die Teile des Werkzeugs gegen einen zwischen den Vorformlingen angeordneten Werkzeugteiler oder Zwischenrahmen
30 geschlossen werden, und die Vorformlinge unter Anwendung von Differenzdruck in die Teilkavitäten eingelegt und ausgeformt werden.

In einem separaten Verfahrensschritt können die Werkzeuge nach
35 dem Formen der schalenförmigen Zwischenerzeugnisse geöffnet

P70736DE

werden und an wenigstens einem schalenförmigen Zwischenerzeugnis kann ein Einbauteil oder ein Anbauteil gefügt werden, wobei der Verfahrensschritt des Fügens des Einbauteils nur durchgeführt wird, wenn die Abweichung zwischen Istwert und
5 Sollwert eine vorgegebene Größe nicht überschreitet.

Die schalenförmigen Zwischenerzeugnisse können durch erneutes Schließen der Werkzeuge zu einem fertigen Hohlkörper zusammengefügt werden.

10

Das Verfahren kann zwei-oder dreistufig durchgeführt werden. In einem ersten Schritt können die Teile des Werkzeugs gegen einen Werkzeugteiler verfahren werden, der ausschließlich dazu dient, das Werkzeug abzudichten, um zunächst die schalenförmigen Zwischenerzeugnisse unter Aufbringung von Differenzdruck
15 auszuformen. Sodann kann das Blasformwerkzeug wieder geöffnet werden und in einem weiteren Verfahrensschritt können beispielsweise mittels eines Handhabungsroboters oder mittels eines Fügerahmens oder eines wie auch immer gearteten
20 Mittenwerkzeuges Einbauteile an die noch warmplastischen schalenförmigen Zwischenerzeugnisse gefügt werden. Sollten die vorher erfassten Messwerte nicht gut sein, in dem Sinne, dass die Wandstärke des Vorformlings an der einen oder anderen
25 Stelle nicht dem vorgegebenen Sollwert entspricht, kann gemäß dem erfindungsgemäßen Verfahren vorgesehen sein, die schalenförmigen Zwischenerzeugnisse aus dem Verfahren auszuschleusen, was den Vorzug hat, dass der Verfahrensschritt des Fügens von
Einbauteile entfällt.

30 Zweistufig im Sinne der vorstehenden Ausführungen bedeutet, dass alternativ das Verfahren mit einem Werkzeug durchgeführt wird, welches ein Mittenwerkzeug umfasst, wobei das Ausformen der schalenförmigen Zwischenerzeugnisse, die Durchführung der Messung und gegebenenfalls das Fügen der Einbauteile nach ei-

P70736DE

nem anfänglichen Schließen der Blasformhälften gegen das Mittenwerkzeug erfolgt. Bei einer zweiten Schließbewegung werden die schalenförmigen Zwischenerzeugnisse miteinander verschweißt, nachdem der Mittenrahmen oder der Werkzeugkern zwischen den Blasformhälften entfernt wurde.

Dreistufig bedeutet in diesem Zusammenhang, dass die Blasformhälften zunächst gegen einen Abdichtrahmen verfahren werden, sodann eine Ausformung der Zwischenerzeugnisse erfolgt, danach das Blasformwerkzeug geöffnet und gegen einen Fügerahmen geschlossen wird, um wenigstens ein Einbauteil an wenigstens einem schalenförmigen Zwischenerzeugnis zu befestigen. Die Messung erfolgt unmittelbar nach dem Ausformen der Zwischenerzeugnisse, d.h. vor dem zweiten Schließen der Blasformhälften gegen den Fügerahmen. Nach einem erneuten Öffnen der Blasformhälften wird der Fügerahmen entfernt und die Blasformhälften werden zwecks Zusammenfügen der schalenförmigen Zwischenerzeugnisse wieder gegeneinander geschlossen.

Die Befestigung des Einbauteils oder Anbauteils kann durch Schweißen und/oder Vernieten erfolgen. Die Befestigung des Einbauteils oder Anbauteils kann unter Zuhilfenahme eines Handhabungsroboters oder eines Fügerahmens, der zwischen die geöffneten Teile des Werkzeugs verbracht wird, erfolgen.

Erfindungsgemäß kann vorgesehen sein, dass die Messung der Wanddicke vor der Befestigung des Einbauteils und vorzugsweise im Bereich einer hierfür vorgesehenen Fügefläche für das Einbauteil erfolgt. Damit ist im Falle einer Verschweißung oder Vernietung des Einbauteils auch sichergestellt, dass die Wandstärke in dem betreffenden Bereich zur Verschweißung oder Vernietung ausreichend bemessen ist.

Die Messung erfolgt zweckmäßigerweise formnestseitig, d.h., wenn der betreffende Vorformling in der jeweiligen Teilkavität

P70736DE

des Werkzeuges zu einem schalenförmigen Zwischenerzeugnis geformt ist von derjenigen Seite, die von der Teilkavität abgewandt ist.

5 Das Verfahren gemäß der Erfindung kann unter Verwendung wenigstens einer Messeinrichtung durchgeführt werden, die ausgewählt ist aus einer Gruppe von Messeinrichtungen umfassend taktile Sensoren, Ultraschallsensoren, kapazitive Sensoren oder optische Sensoren.

10

Als taktile Sensoren kommen beispielsweise federbelastete Taster in Betracht, die an einem Fügerahmen, einem Zwischenrahmen, einem Werkzeugteiler oder einem sogenannten Kern als Mittenwerkzeug befestigt sein können.

15

Bevorzugt wird die Messung mit optischen Sensoren, beispielsweise mit Lasersensoren durchgeführt. Hierzu kann beispielsweise vorgesehen sein, an einem Zwischenrahmen, an einem Fügerahmen oder an einem Werkzeugteiler einen oder mehrere Lasersensoren zur Distanzmessung zu befestigen. Die Lasersensoren können in einer festgelegten Position beispielsweise an dem Zwischenrahmen montiert sein und zur Innenseite des zu fertigenden Hohlkörpers ausgerichtet sein. Mittels der Lasersensoren kann die Entfernung zu einer Innenseite der schalenförmigen Zwischenerzeugnisse gemessen werden.

20
25

Durch eine anfängliche, Nullagen-Einstellung der Sensorik, beispielsweise bei Produktionsstart kann die Distanz von dem optischen Sensor zu der Innenseite der betreffenden Teilkavität bestimmt werden. Die Differenz der Distanz zu der Teilkavität und der Distanz zu dem schalenförmigen Zwischenerzeugnis ergibt die Wanddicke an der entsprechenden Stelle des schalenförmigen Zwischenerzeugnisses und gegebenen-

30

P70736DE

falls des fertigen Hohlkörpers. Eine solche Nulllagen-Einstellung kann von Zeit zu Zeit während der Produktion, bei beispielsweise im Tagesverlauf schwankenden Temperaturen zur Temperaturkompensation durchgeführt werden. Auch die Temperaturen des Werkzeugs können sich während eines gewissen Produktionszeitraums verändern und es erforderlich machen, die Einstellung zu wiederholen. Bei der Einstellung bzw. Kalibrierung der Sensoren kann es sinnvoll sein, einen zu erwartenden Schrumpfungsverzug des sich abkühlende Kunststoff Hohlkörpers zu berücksichtigen, beispielsweise in Form eines sogenannten Offset bei der Einstellung.

Vorzugsweise umfasst das Verfahren die Durchführung von Messungen der Wandstärke des oder der schalenförmigen Zwischenerzeugnisse an verschiedenen Stellen unter Verwendung mehrerer Lasersensoren.

Als Lasersensoren kommen beispielsweise Sensoren in Betracht, die eine Laserlichtquelle nutzen, die unter einem Winkel das zu messende Objekt beleuchten. Ein elektronischer Bildwandler, der Teil des Lasersensors ist, beispielsweise ein CCD oder CMOS Sensor oder ein PSD, registriert das Streulicht. Bei Kenntnis der Strahlrichtung und des Abstandes zwischen Sensor und Lichtquelle kann damit der Abstand vom Objekt zum Sensor bestimmt werden. Der Begriff Lasersensor im Sinne der vorliegenden Anmeldung umfasst wenigstens eine Laserlichtquelle und einen elektronischen Bildwandler, der vorstehend der Einfachheit halber als Sensor bezeichnet wurde.

Die Wanddickensteuerung bzw. Wanddickenregelung erfolgt vorzugsweise dadurch, dass eine Steuer- und Regeleinrichtung in der Maschinensteuerung auf eine Düsenpaltverstellung an einem Extrusionskopf einwirkt. In der Steuer- und Regeleinrichtung kann beispielsweise ein Programm zur Wanddickensteuerung hinterlegt werden, dass während jedes Zyklus abgefahren wird. Die

P70736DE

Wanddickensteuerung kann sowohl axial als auch radial, über den gesamten Umfang oder die gesamte Breite des oder der Vorformlinge oder auch über Teile des Umfangs oder der Breite des oder der Vorformlinge erfolgen. Die Wanddickensteuerung kann
5 dynamisch während der Extrusion oder auch statisch zwischen einzelnen Extrusionszyklen erfolgen.

Die Erfindung wird nachstehend anhand eines in den Zeichnungen dargestellten Ausführungsbeispiels erläutert.

10

Es zeigen:

- 15 Figur 1 eine schematische Darstellung der Kavität eines Blasformwerkzeugs zur Herstellung von Hohlkörpern nach dem sogenannten Halbschalen-Verfahren, welche das Kalibrieren der bei dem Verfahren verwendeten Messeinrichtung veranschaulicht,
- 20 Figur 2 eine schematische Darstellung entsprechend derjenigen in Figur 1, die den Messvorgang veranschaulicht und
- 25 Figur 3 eine schematische Darstellung eines Lasersensors während des Messvorgangs, die die Funktionsweise des Lasersensors veranschaulicht.

Das erfindungsgemäße Verfahren wird nachstehend anhand des sogenannten Halbschalen-Verfahrens erläutert. Dabei handelt es
30 sich um ein Extrusionsblasformverfahren, bei welchem zwei Vorformlinge als bahnförmige, plastifizierte Vorformlinge aus thermoplastischem Kunststoff in ein geöffnetes Blasformwerkzeug verbracht werden und innerhalb des Blasformwerkzeugs unter Ausnutzung der Plastifizierungswärme aus der Extrusion

P70736DE

zunächst zu schalenförmigen Zwischenerzeugnissen geformt werden, wobei die Zwischenerzeugnisse in einem weiteren Verfahrensschritt zu einem geschlossenen Hohlkörper zusammengefügt werden. Dabei wird entweder ein schlauchförmiger Vorformling
5 extrudiert, der an gegenüberliegenden Seiten der Länge nach aufgetrennt wird, oder es werden zwei bahnförmige Vorformlinge extrudiert. Die Vorformlinge werden vorzugsweise in Schwerkraftrichtung extrudiert, wobei ein oder mehrere Extrusionsköpfe unmittelbar oberhalb des Blasformwerkzeugs angeordnet
10 sein können. Wie eingangs bereits bemerkt, kann das Verfahren gemäß der Erfindung auch als herkömmliches Extrusionsblasformverfahren oder als Tiefziehverfahren durchgeführt werden.

In den Zeichnungen ist die Kavität 1 des Blasformwerkzeugs
15 schematisch dargestellt. Teile des Blasformwerkzeugs sind aus Vereinfachungsgründen weggelassen. Das Blasformwerkzeug umfasst zwei Teilkavitäten, die jeweils in sogenannten Blasformhälften 3 ausgebildet sind. Jede Blasformhälfte 3 ist auf einer Formaufspannplatte einer Blasformmaschine angeordnet.
20 Die Formaufspannplatten sind wiederum auf einem Schließgestell angeordnet und über das Schließgestell aufeinander zu und voneinander weg bewegbar. Das Blasformwerkzeug umfasst weiterhin ein Mittenwerkzeug als Zwischenrahmen 2 sowie gegebenenfalls einen Fügerahmen, die auf einem gemeinsamen Maschinengestell
25 angeordnet sein können.

In Figur 1 ist lediglich die leere Kavität des Blasformwerkzeugs dargestellt, wobei die mit 3 bezeichneten Blasformhälften gegen den Zwischenrahmen 2 geschlossen sind. An dem
30 Zwischenrahmen 2 sind zwei Lasersensoren 4 befestigt, und zwar an hierfür vorgesehenen, vorgegebenen Stellen des Zwischenrahmens 2. Figur 1 veranschaulicht den Vorgang des Kalibrierens der Lasersensoren 4. Dabei wird über die Lasersensoren 4 die Distanz von der betreffenden Stelle des Zwischenrahmens 2 zu

P70736DE

der Innenseite der Teilkavitäten gemessen. Der Vorgang des Kalibrierens, bzw. der Nulllagen-Einstellung der Sensorik, der in Figur 1 veranschaulicht ist, wird anfänglich, dass es zu Produktionsstart und danach von Zeit zu Zeit in nicht regelmäßigen Abständen durchgeführt. Diese Kalibrierung kann beispielsweise zur Kompensation von Temperaturveränderungen über den Tagesverlauf dann und wann erforderlich sein. Bei der Kalibrierung kann beispielsweise auch ein Offset eingestellt werden, der beispielsweise den Schrumpfungsverzug des zu fertigenden Hohlkörpers berücksichtigt.

Figur 2 veranschaulicht den Messvorgang während des Herstellungsverfahrens des Hohlkörpers. Der Messvorgang wird ebenso mittels der Lasersensoren 4 durchgeführt, wobei, wie dies in Figur 2 schematisch veranschaulicht ist, in der Kavität 1 des Blasformwerkzeugs bereits schalenförmige Zwischenerzeugnisse 5 ausgeformt sind. Die schalenförmigen Zwischenerzeugnisse 5 sind bei dem in Figur 2 dargestellten Verfahrensschritt noch im warmplastischen Zustand und werden gegebenenfalls unter Anwendung von Unterdruck in den Teilkavitäten fixiert. Während sich die schalenförmigen Zwischenerzeugnisse 5 in dem in Figur 2 dargestellten Zustand befinden und die Blasformhälften gegen den Zwischenrahmen geschlossen sind, wird der Messvorgang durchgeführt. Gemessen wird die Distanz jeweils von dem betreffenden Lasersensor 4 des Zwischenrahmens zu einem Referenzpunkt auf der Innenseite, d.h. der in die Kavität weisenden Seite, des schalenförmigen Zwischenerzeugnisses 5. Die Differenz zwischen einer Messung bei leerem Werkzeug und einer Messung unmittelbar nach Ausformen der schalenförmigen Zwischenerzeugnisse 5 ergibt die Wandstärke des schalenförmigen Zwischenerzeugnisses 5.

Der Messwert wird einer Regel- und Steuereinrichtung zugeführt, je nach Abweichung von einem gegebenen Sollwert wird

P70736DE

die Wanddickensteuerung entsprechend veranlasst, einen Eingriff in die Steuerung oder einen Eingriff in ein Wanddickenprogramm vorzunehmen.

- 5 Als Referenzpunkte im Sinne der Erfindung werden Referenzpunkte gewählt, die für die Wandstärke des fertigen Hohlkörpers oder für die Befestigung von Einbauteilen oder Anbauteilen kritisch sind.
- 10 Figur 3 veranschaulicht das Lasermessverfahren mithilfe eines Lasersensors 4. Das Verfahren wird als Triangulationsverfahren durchgeführt. Ein aus einer Laserlichtquelle 6 emittierter Laserstrahl trifft in einem Winkel auf ein Objekt, im vorliegenden Fall auf das in der Teilkavität ausgeformte schalenförmige
15 Zwischenerzeugnis 5, wird von diesem reflektiert und von einem elektronischen Bildwandler 7 erfasst. Die Verbindung zwischen den Lichtstrahlen von und zu dem Objekt bildet ein Dreieck, das die geometrische Bestimmung der Distanz zum Objekt ermöglicht.

20

Bezugszeichenliste

- 1 Kavität
 - 2 Zwischenrahmen
 - 5 3 Blasformhälften
 - 4 Lasersensoren
 - 5 Zwischenerzeugnisse
 - 6 Laserlichtquelle
 - 7 elektronischer Bildwandler
- 10

Patentansprüche

1. Verfahren zur Herstellung von Kunststoffhohlkörpern durch
5 Blasformen oder Tiefziehen, unter Verwendung eines Tiefzieh-
werkzeuges oder eines Blasformwerkzeuges, umfassend die Extrusion
von Vorformlingen aus thermoplastischem Kunststoff, wobei
das Verfahren eine Wanddickensteuerung der Vorformlinge um-
fasst, wobei eine Messung der Wandstärke der Vorformlinge in-
10 nerhalb des Werkzeugs formnestseitig an wenigstens einem
Referenzpunkt eines Vorformlings erfolgt, der erhaltene Mess-
wert als Istwert mit einem vorgegebenen Sollwert verglichen
wird und die Wanddickensteuerung in Abhängigkeit der Abwei-
chung zwischen Istwert und Sollwert eine Veränderung der Wand-
15 stärke des Vorformlings im Sinne einer Regelung während der
Extrusion oder zwischen Extrusionszyklen veranlasst wird.

2. Verfahren nach Anspruch 1, unter Verwendung eines Blasform-
werkzeugs, bei dem die Vorformlinge als schlauchförmige Vor-
20 formlinge extrudiert werden, dadurch gekennzeichnet, dass die
Messung mittels wenigstens einer in den schlauchförmigen Vor-
formling verbrachten Messlanze oder mittels wenigstens einer
an einem Blasdorn vorgesehenen Messeinrichtung durchgeführt
wird.

25 3. Verfahren nach einem der Ansprüche 1 oder 2, dadurch ge-
kennzeichnet, dass die Vorformlinge als bahnförmige plastifi-
zierte Vorformlinge in ein geöffnetes Blasformwerkzeug
verbracht werden und innerhalb des Blasformwerkzeugs unter
30 Ausnutzung der Plastifizierungswärme aus der Extrusion zu-
nächst zu schalenförmigen Zwischenerzeugnissen geformt werden,
wobei die Zwischenerzeugnisse in einem weiteren Verfahrens-
schritt zu einem geschlossenen Hohlkörper zusammengefügt wer-
den, wobei die Messung nach dem Formen der Zwischenerzeugnisse
35 erfolgt.

4. Verfahren nach Anspruch 3, dadurch gekennzeichnet, dass vor dem Zusammenfügen der schalenförmigen Zwischenerzeugnisse zu dem Hohlkörper an wenigstens einem schalenförmigen Zwischenerzeugnis mindestens ein Einbauteil gefügt wird, wobei die Messung der Wanddicke vor der Befestigung des Einbauteils und vorzugsweise im Bereich einer hierfür vorgesehenen Fügefläche für das Einbauteil erfolgt und wobei der Verfahrensschritt des Fügens des Einbauteils nur durchgeführt wird, wenn die Abweichung zwischen Istwert und Sollwert eine vorgegebene Größe nicht überschreitet.

5. Verfahren nach einem der Ansprüche 3 oder 4, dadurch gekennzeichnet, dass das schalenförmige Zwischenerzeugnis während der Messung innerhalb des Blasformwerkzeugs fixiert wird.

6. Verfahren nach einem der Ansprüche 1 bis 5, dadurch gekennzeichnet, dass die Messung mittels wenigstens einer Messeinrichtung erfolgt, die ausgewählt ist aus einer Gruppe von Messeinrichtungen umfassend taktile Sensoren, Ultraschallsensoren, kapazitive Sensoren oder optische Sensoren, insbesondere Lasersensoren.

7. Verfahren nach einem der Ansprüche 3 bis 6 dadurch gekennzeichnet, dass die Messung mittels wenigstens einer Messeinrichtung durchgeführt wird, die an einem Werkzeugteiler, einem Fügerahmen oder einem Zwischenrahmen des Blasformwerkzeugs an wenigstens einem hierfür vorgesehenen Messpunkt installiert ist.

30

8. Verfahren nach Anspruch 7, dadurch gekennzeichnet, dass die Messung als optische Messung, insbesondere als Lasermessung durchgeführt wird.

P70736DE

9. Verfahren nach einem der Ansprüche 1 bis 8, dadurch gekennzeichnet, dass die Wanddickensteuerung eine Düsenpaltverstellung an einem Extrusionskopf bewirkt.
- 5 10. Verfahren nach einem der Ansprüche 1 bis 9, dadurch gekennzeichnet, dass eine anfängliche und gegebenenfalls wiederholte Nulllagen-Einstellung oder Kalibrierung der Messeinrichtung vorgesehen ist.
- 10 11. Verfahren nach einem der Ansprüche 3 bis 10, dadurch gekennzeichnet, dass die schalenförmigen Zwischenerzeugnisse bei einer Abweichung zwischen Istwert und Sollwert um einen gegebenen Betrag aus dem Prozess ausgeschleust werden.

15

Zusammenfassung

Die Erfindung betrifft ein Verfahren zur Herstellung von
5 Kunststoffhohlkörpern durch Blasformen oder Tiefziehen, unter
Verwendung eines Tiefziehwerkzeuges oder eines Blasformwerk-
zeuges, umfassend die Extrusion von Vorformlingen aus thermo-
plastischem Kunststoff, wobei das Verfahren eine
Wanddickensteuerung der Vorformlinge umfasst, wobei eine Mes-
10 sung der Wandstärke der Vorformlinge innerhalb des Werkzeugs
formnestseitig an wenigstens einem Referenzpunkt eines Vor-
formlings erfolgt, der erhaltene Messwert als Istwert mit ei-
nem vorgegebenen Sollwert verglichen wird und die
Wanddickensteuerung in Abhängigkeit der Abweichung zwischen
15 Istwert und Sollwert eine Veränderung der Wandstärke des Vor-
formlings im Sinne einer Regelung während der Extrusion oder
zwischen Extrusionszyklen veranlasst wird.

P70736DE

1/1

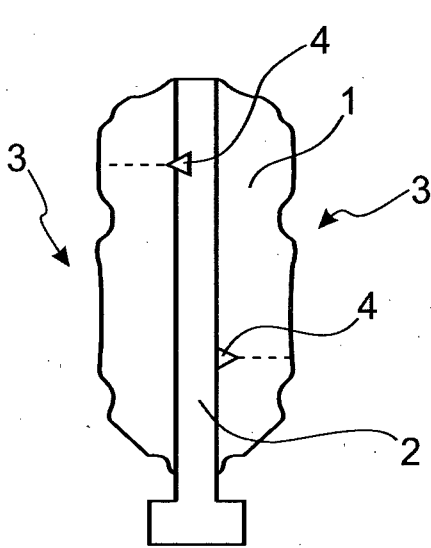


Fig. 1

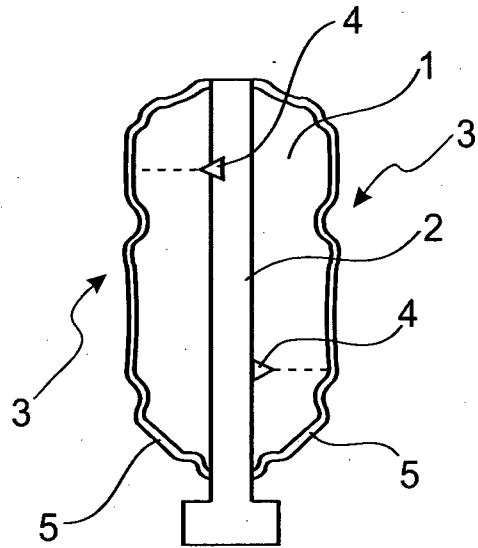


Fig. 2

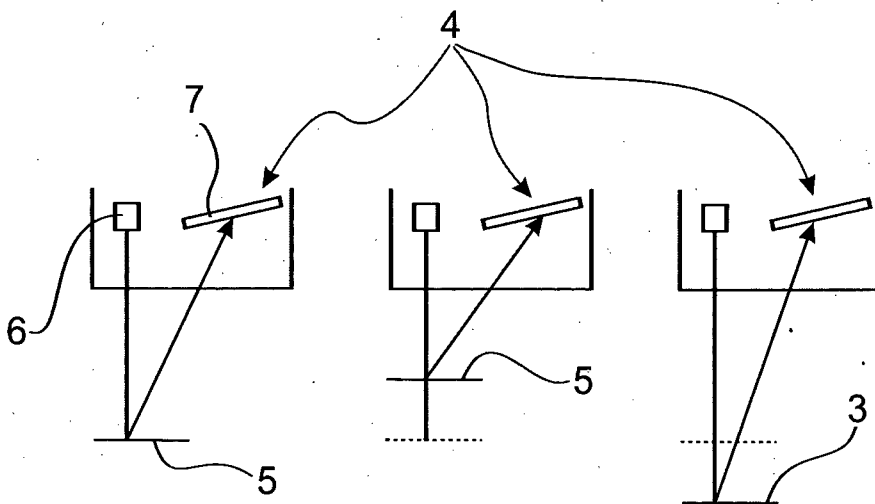


Fig. 3