

(12) NACH DEM VERTRAG ÜBER DIE INTERNATIONALE ZUSAMMENARBEIT AUF DEM GEBIET DES PATENTWESENS (PCT) VERÖFFENTLICHTE INTERNATIONALE ANMELDUNG

(19) Weltorganisation für geistiges Eigentum
Internationales Büro

(43) Internationales Veröffentlichungsdatum
04. April 2019 (04.04.2019)



(10) Internationale Veröffentlichungsnummer
WO 2019/063231 A1

(51) Internationale Patentklassifikation:

B60W 30/184 (2012.01) *B60W 10/30* (2006.01)
B60W 10/11 (2012.01) *B60K 25/06* (2006.01)
B60K 17/28 (2006.01) *B60W 30/188* (2012.01)

(72) **Erfinder:** WAIBEL, Anton; Eisvogelweg 3, 88048 Friedrichshafen (DE). STRAK, Dieter; Strandbadstr. 18 A, 88090 Immenstaad am Bodensee (DE). SCHMID, Wolfgang; Wolfrazt 4, 88069 Tettnang (DE).

(21) Internationales Aktenzeichen: PCT/EP2018/073199

(22) Internationales Anmeldedatum:
29. August 2018 (29.08.2018)

(25) Einreichungssprache: Deutsch

(26) Veröffentlichungssprache: Deutsch

(30) Angaben zur Priorität:
10 2017 217 323.8
28. September 2017 (28.09.2017) DE

(71) **Anmelder:** ZF FRIEDRICHSHAFEN AG [DE/DE]; Löwentaler Straße 20, 88046 Friedrichshafen (DE).

(81) **Bestimmungsstaaten** (soweit nicht anders angegeben, für jede verfügbare nationale Schutzrechtsart): AE, AG, AL, AM, AO, AT, AU, AZ, BA, BB, BG, BH, BN, BR, BW, BY, BZ, CA, CH, CL, CN, CO, CR, CU, CZ, DJ, DK, DM, DO, DZ, EC, EE, EG, ES, FI, GB, GD, GE, GH, GM, GT, HN, HR, HU, ID, IL, IN, IR, IS, JO, JP, KE, KG, KH, KN, KP, KR, KW, KZ, LA, LC, LK, LR, LS, LU, LY, MA, MD, ME, MG, MK, MN, MW, MX, MY, MZ, NA, NG, NI, NO, NZ, OM, PA, PE, PG, PH, PL, PT, QA, RO, RS, RU, RW, SA, SC, SD, SE, SG, SK, SL, SM, ST, SV, SY, TH, TJ, TM, TN, TR, TT, TZ, UA, UG, US, UZ, VC, VN, ZA, ZM, ZW.

(84) **Bestimmungsstaaten** (soweit nicht anders angegeben, für jede verfügbare regionale Schutzrechtsart): ARIPO (BW, GH, GM, KE, LR, LS, MW, MZ, NA, RW, SD, SL, ST,

(54) **Title:** METHOD AND CONTROL DEVICE FOR OPERATING A POWER TAKEOFF

(54) **Bezeichnung:** VERFAHREN UND STEUERGERÄT ZUM BETREIBEN EINES NEBENABTRIEBS

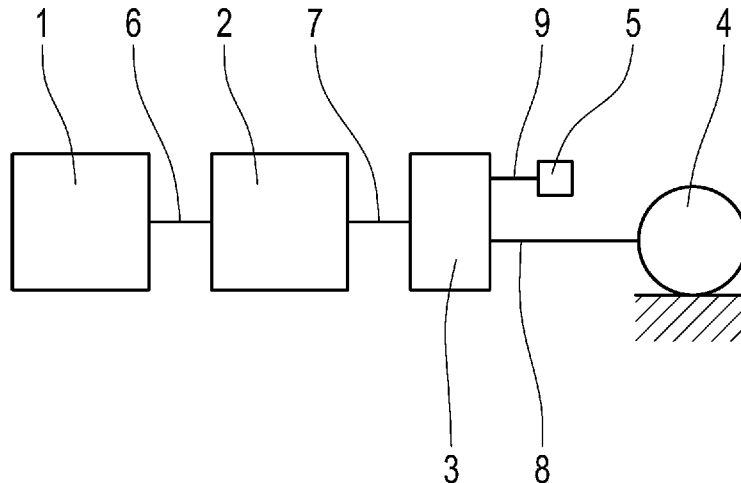


Fig. 1

(57) **Abstract:** The invention relates to a method for operating a power takeoff (5) in a drive train of a motor vehicle comprising at least one drive unit (1) and a transmission (2) connected between the drive unit (1) and an axial output (4), wherein a gear is engaged in the transmission (2) for operation of the power takeoff (5). During uninterrupted operation of the power takeoff (5), a shift to overdrive is performed automatically in the transmission (2) after expiration of a defined period of time.

(57) **Zusammenfassung:** Die Erfindung betrifft ein Verfahren zum Betreiben eines Nebenabtriebes (5) in einem Antriebsstrang eines Kraftfahrzeugs mit zumindest einem Antriebsaggregat (1) und einem zwischen das Antriebsaggregat (1) und einen Achsabtrieb (4) geschalteten Getriebe (2), wobei zum Betreiben des Nebenabtriebes (5) in dem Getriebe (2) ein Getriebeingang eingelegt ist. Bei einem ununterbrochenen Betrieb des Nebenabtriebes (5) wird nach Ablauf einer definierten Zeitdauer in dem Getriebe (2) automatisch eine Schaltung in einen Schongang durchgeführt



WO 2019/063231 A1

SZ, TZ, UG, ZM, ZW), eurasisches (AM, AZ, BY, KG, KZ, RU, TJ, TM), europäisches (AL, AT, BE, BG, CH, CY, CZ, DE, DK, EE, ES, FI, FR, GB, GR, HR, HU, IE, IS, IT, LT, LU, LV, MC, MK, MT, NL, NO, PL, PT, RO, RS, SE, SI, SK, SM, TR), OAPI (BF, BJ, CF, CG, CI, CM, GA, GN, GQ, GW, KM, ML, MR, NE, SN, TD, TG).

Veröffentlicht:

- mit internationalem Recherchenbericht (Artikel 21 Absatz 3)

Verfahren und Steuergerät zum Betreiben eines Nebenabtriebs

Die Erfindung betrifft ein Verfahren zum Betreiben eines Nebenabtriebes in einem Antriebsstrang eines Kraftfahrzeugs gemäß der im Oberbegriff des Anspruchs 1 näher definierten Art. Des Weiteren betrifft die Erfindung eine Steuerungseinrichtung zur Durchführung des Verfahrens sowie ein entsprechendes Computerprogrammprodukt.

Ein als Nutzfahrzeug ausgebildetes Kraftfahrzeug verfügt über ein Antriebsaggregat, ein Getriebe, einen Achsabtrieb und mindestens einen Nebenabtrieb, wobei das Getriebe zwischen das Antriebsaggregat und den Achsabtrieb geschaltet ist. Ein Nebenabtrieb wird häufig auch als PTO (power take-off) bezeichnet. Insbesondere Getriebe von Nutzfahrzeugen verfügen häufig über Nebenabtriebe, über welche Nebenaggregate des jeweiligen Nutzfahrzeuges an einem Nebenausgang des jeweiligen Getriebes zugeschaltet und betrieben werden können. Dabei wird beim Betrieb dieser Nebenaggregate ein entsprechendes Antriebsmoment über den jeweiligen Nebenabtrieb abgegriffen. Um ein bedarfsgerechtes An- und Abkoppeln des Nebenabtriebes vornehmen zu können, ist dem Nebenabtrieb üblicherweise ein Schaltelement zugeordnet, wobei derartige Schaltelemente zumeist als formschlüssige Schaltelemente, beispielsweise als Klauenkupplungen, ausgeführt werden.

Handelt es sich bei einem solchen Nebenabtrieb beispielsweise um eine am Abtrieb des Getriebes verbaute Pumpe für das Löschwasser eines Feuerwehrfahrzeugs, dann kann die Betriebsdauer des Nebenabtriebs nur wenige Minuten oder aber auch mehrere Stunden betragen. Wird der Nebenabtrieb über mehrere Stunden in demselben Betriebspunkt betrieben, so kann dies in einer Verkürzung der Lebensdauer oder sogar in einer Beschädigung des Getriebes resultieren, da die im Leistungsfluss befindlichen Getriebeelemente, wie Zahnräder, Lamellen oder Lager, über eine längere Zeit belastet werden. Durch die fortwährende Belastung sortieren sich die Getriebeelemente zueinander und es werden über eine längere Zeitdauer stets die gleichen mechanischen Stellen der Getriebeelemente belastet. Die fortwährende Belastung kann auch ein Einlaufen mechanischer Spiele der Getriebeelemente bewirken.

Dies kann dazu führen, dass die Getriebeelemente schneller verschleifen oder ggf. beschädigt werden.

Die DE 10 2005 037 751 A1 offenbart einen Antrieb für ein landwirtschaftliches Fahrzeug. Um ausreichen Leistung zum gleichzeitigen Betreiben des Fahrtriebs und eines Nebenabtriebs zur Verfügung zu haben, ist der Antriebsmotor so ausgelegt, dass er mit mindestens zwei Leistungskennlinien betriebar ist. Die zweite Leistungskennlinie, bei welcher der Antriebsmotor eine höhere Leistung abgibt, wird zum gleichzeitigen Betrieben des Nebenabtriebs und des Fahrtriebs benötigt. Die erste Leistungskennlinie wird in der Regel bei abgeschaltetem Nebenabtrieb verwendet, um den Fahrtrieb nicht zu überlasten. Gemäß der DE 10 2005 037 751 A1 wird die erhöhte Leistung des Antriebsmotors nur dann nicht zugelassen, wenn der Fahrtrieb tatsächlich überlastet werden würde.

Ausgehend von dem vorstehend beschriebenen Stand der Technik liegt der Erfindung die Aufgabe zu Grunde, ein neuartiges Verfahren zum Betreiben eines Nebenabtriebes in einem Antriebsstrang eines Kraftfahrzeugs zu schaffen. Zudem sollen eine Steuerungseinrichtung, welche zur Durchführung des Verfahrens ausgebildet ist und ein Computerprogrammprodukt zur Durchführung des Verfahrens angegeben werden.

Aus verfahrenstechnischer Sicht erfolgt eine Lösung dieser Aufgabe ausgehend vom Oberbegriff des Patentanspruchs 1 in Verbindung mit dessen kennzeichnenden Merkmalen. Eine Steuerungseinrichtung zum Betreiben eines Nebenabtriebes eines Kraftfahrzeuggetriebes ist zudem Gegenstand von Anspruch 8. Hinsichtlich eines Computerprogrammprodukts wird auf den Patentanspruch 10 verwiesen. Vorteilhafte Weiterbildungen sind Gegenstand der Unteransprüche sowie der nachfolgenden Beschreibung.

Es wird ein Verfahren zum Betreiben eines Nebenabtriebes in einem Antriebsstrang eines Kraftfahrzeugs vorgeschlagen. Der Antriebsstrang umfasst zumindest ein Antriebsaggregat, einen Achsabtrieb und ein zwischen das Antriebsaggregat und den Achsabtrieb geschaltetes Getriebe. Zum Betreiben des Nebenabtriebs wird in dem

Getriebe ein Gang eingelegt und der Nebenabtrieb wird über ein Schaltelement, welches als formschlüssiges oder reibschlüssiges Schaltelement ausgebildet sein kann, an eine Nebenabtriebswelle des Getriebes angekoppelt.

Ferner kann in dem Antriebsstrang des Kraftfahrzeugs zwischen dem Getriebe und dem Achsabtrieb ein Verteilergetriebe angeordnet sein, wobei die Getriebeabtriebswelle des Getriebes mit einer Getriebeeingangswelle des Verteilergetriebes in Verbindung steht. Das Verteilergetriebe weist dann eine Getriebeabtriebswelle auf, die mit dem Achsabtrieb in Verbindung steht und eine Nebenabtriebswelle, die mit dem Nebenabtrieb in Verbindung steht.

Der Nebenabtrieb ist vorzugsweise als stationärer Nebenabtrieb ausgebildet, d. h. über den Nebenabtrieb kann während eines Fahrzeugstillstands des Kraftfahrzeugs ein Nebenaggregat betrieben werden. Die zum Achsabtrieb führende Getriebeabtriebswelle des Getriebes bzw. des Verteilergetriebes ist folglich während des Betriebs des Nebenabtriebs von dem Achsabtrieb entkoppelt, wobei über die Nebenabtriebswelle ein Drehmoment zum Antreiben des Nebenabtriebs abgegriffen werden kann.

Das Antriebsaggregat des Kraftfahrzeugs kann als Brennkraftmaschine bzw. Verbrennungsmotor, als Elektromotor oder als Hybridantrieb, umfassend einen Verbrennungsmotor und einen Elektromotor, ausgebildet sein.

Bei dem Getriebe handelt es sich bevorzugt um ein automatisches bzw. automatisiertes Getriebe, welches beispielsweise als Automatgetriebe, als automatisiertes Stufenschaltgetriebe, als Doppelkupplungsgetriebe, als stufenloses, leistungsverzweigtes Getriebe, etc. ausgeführt sein kann. Hierbei kann sich das Kraftfahrzeuggetriebe auch aus mehreren Getriebegruppen zusammensetzen.

Bei dem Kraftfahrzeug handelt es sich bevorzugt um ein Nutzfahrzeug, wie einen Lastkraftwagen oder auch ein landwirtschaftliches oder kommunales Nutzfahrzeug, beispielsweise ein Feuerwehrfahrzeug.

Die Erfindung umfasst nun die technische Lehre, dass bei einem ununterbrochenen Betrieb des Nebenabtriebs nach Ablauf einer definierten Zeitdauer in dem Getriebe automatisch eine Schaltung in einen Schongang durchgeführt wird.

Mit anderen Worten wird nach Ablauf einer definierten ersten Zeitdauer in dem Getriebe eine Zwangsschaltung in einen Schongang durchgeführt. Als Schongang soll vorliegend ein Getriebegang verstanden werden, welcher von dem während des ununterbrochenen Betrieb des Nebenabtriebs im Getriebe eingelegten Getriebegang unterschiedlich ist. Abhängig von dem angetriebenen Nebenaggregat und abhängig von der von dem Antriebsaggregat zur Verfügung stehenden Leistung kann die im Rahmen des erfindungsgemäßen Verfahrens auszuführende automatische Schaltung als Rückschaltung oder als Hochschaltung durchgeführt werden. So kann beispielsweise, wenn für den ununterbrochenen Betrieb des Nebenabtriebs in dem Getriebe der sechste Gang eingelegt ist, als Schongang in den fünften oder siebten aber auch in den vierten oder achten Getriebegang geschaltet werden. Vorzugsweise wird in einen zum aktuell eingelegten Gang benachbarten Getriebegang geschaltet. Der zum Betrieb des Nebenabtriebs im Getriebe einzulegende Getriebegang ist vorzugsweise in der Getriebesteuerung hinterlegt. Beispielsweise kann ein für den Betrieb des Nebenabtriebs maximal zulässiger Getriebegang in der Getriebesteuerung hinterlegt werden. Ist während des Betriebs des Nebenabtriebs bereits der für den Nebenabtrieb maximal zulässige Getriebegang in dem Getriebe eingelegt, dann wird nach Ablauf der definierten Zeitdauer die Zwangsschaltung in den Schongang nur als Rückschaltung zugelassen.

Dadurch, dass in dem Getriebe nach Ablauf der definierten ersten Zeitdauer eine Zwangsschaltung in einen Schongang erfolgt, können die im Leistungsfluss befindlichen Getriebeelemente, wie Zahnräder, Lamellen oder Lager entlastet werden. Hierdurch wird einer Verkürzung der Lebensdauer oder einer Beschädigung des Getriebes entgegengewirkt.

Die definierte erste Zeitdauer, nach welcher die automatische Schaltung in einen Schongang erfolgen soll, ist frei applizierbar. Die Zeitdauer kann beispielsweise abhängig davon sein, welche Art von Nebenabtrieb an dem Getriebeabtrieb betrieben

wird. So kann beispielsweise dann, wenn über den Nebenabtrieb als Nebenaggregat eine Löschpumpe eines Feuerwehrfahrzeuges betrieben wird, die automatische Schaltung in den Schongang nach einer Zeitdauer von vier Stunden erfolgen.

Der Zeitpunkt, zu dem die automatische Schaltung in den Schongang erfolgen soll, kann über einen Zeitzähler ermittelt werden. Der Zeitzähler kann beispielsweise gestartet werden, wenn sich ein Betriebspunkt des Nebenabtriebs in einer dafür vorgesehenen Drehmomentklasse befindet. Nach Ablauf der definierten Zeitdauer bzw. nach Erreichen oder Über- bzw. Unterschreiten eines vorgebbaren Schwellwerts für den Zeitzähler wird dann die automatische Schaltung in den Schongang ausgeführt.

Mit der Erfindung ist es möglich, die Lebensdauer des Getriebes zu verlängern.

Nach einer vorteilhaften Weiterbildung wird das Getriebe aber nur für eine vorgebbare zweite Zeitdauer in den Schongang geschaltet. Die vorgebbare zweite Zeitdauer, während der in dem Getriebe der Schongang eingelegt ist, ist frei applizierbar und kann beispielsweise ein bis zehn Minuten, vorzugsweise zwei Minuten betragen. Nachdem in dem Getriebe der Schongang eingelegt ist, kann ein zweiter Zeitzähler gestartet werden, mit welchem die Zeit ermittelt wird, während der in dem Getriebe der Schongang eingelegt ist. Nach Ablauf der vorgebbaren zweiten Zeitdauer bzw. nach Erreichen oder Über- bzw. Unterschreiten eines vorgebbaren Schwellwerts wird automatisch in den zuvor eingelegten Getriebegang gewechselt und der Nebenabtrieb wird wieder mit dem zuvor eingelegten Getriebegang betrieben. Die Zeitzähler werden dann zurückgesetzt.

Diese Weiterbildung der Erfindung verfügt über den Vorteil, dass der Nebenabtrieb lediglich solange mit im Getriebe eingelegten Schongang betrieben wird, wie dies für die Entlastung der im Leistungsfluss befindlichen Getriebeelemente notwendig ist. Anschließend kann der Nebenabtrieb wieder mit dem für den eigentlichen Betrieb des Nebenabtriebs vorgesehenen Getriebegang weiter betrieben werden.

Es kann vorgesehen sein, dass ein Fahrzeugbediener den Betrieb des Nebenabtriebs mit im Getriebe eingelegten Schongang unterbrechen kann. In dem Schon-

gang wird das über den Nebenabtrieb angetriebene Nebenaggregat nicht mehr mit Nennleistung betrieben. Daher kann die automatische Schaltung in den Schongang von einem Fahrzeugbediener unterbrochen werden, wenn diese Schaltung zu einem Zeitpunkt ausgelöst wird, zu dem das Nebenaggregat mit Nennleistung betrieben werden muss. Beispielweise kann der Fahrzeugbediener den Schongang durch eine Drehmomentanforderung unterbrechen. Die Drehmomentanforderung kann dadurch erfolgen, dass ein Fahrpedal stärker betätigt wird. Wird eine Drehmomentanforderung während eingelegtem Schongang erfasst, dann wird der Schongang verlassen und in dem Getriebe wird der zuvor eingelegte, für den Betrieb des Nebenabtriebs vorgesehene Getriebegang wieder eingelegt. Dass ein Betrieb mit im Getriebe eingelegtem Schongang durch den Fahrzeugbediener unterbrochen wurde, kann in einem Statistikspeicher gespeichert werden. So kann zu einem späteren Zeitpunkt der Statistikspeicher und darin gespeicherte Daten, wie beispielsweise der Zeitpunkt, das Datum und die Häufigkeit einer Unterbrechung des Betriebs im Schongang, ausgelesen werden.

Nach einer vorteilhaften Weiterbildung wird die automatische Schaltung in den Schongang bereits vor Ablauf der definierten ersten Zeitdauer durchgeführt, wenn ein über den Nebenabtrieb angetriebenes Nebenaggregat mit reduzierter Leistung betrieben wird.

Wie bereits oben erwähnt, kann ein Zeitzähler gestartet werden, wenn sich ein Betriebspunkt des Nebenabtriebs in einer für den Nebenabtrieb vorgesehenen Drehmomentklasse befindet. Gemäß dieser Weiterbildung ist vorgesehen, dass die automatische Schaltung in den Schongang schon dann durchgeführt werden kann, wenn der Zeitzähler die vorgesehene Zeitdauer bzw. Zeitschwelle noch nicht erreicht oder über- bzw. unterschritten hat, aber der Nebenabtrieb mit reduzierter Leistung betrieben wird. Hierzu kann noch eine definierte dritte Zeitdauer berücksichtigt werden, welche kürzer als die definierte erste Zeitdauer ist. So kann vorgesehen sein, dass dann, wenn der Nebenabtrieb mit reduzierter Leistung betrieben wird, die automatische Schaltung in den Schongang erst nach Ablauf der definierten dritten Zeitdauer aber bereits vor Ablauf der definierten ersten Zeitdauer erfolgt.

Ein Betrieb des Nebenabtriebs mit reduzierter Leistung liegt vor, wenn ein Fahrzeugbediener das Drehmoment des Antriebsaggregats reduziert, beispielsweise durch zurücknehmen eines betätigten Fahrpedals. Eine Drehmomentreduzierung des Antriebsaggregats kann über im Antriebsstrang vorgesehene Drehmomentsensoren oder anhand von Sensoren festgestellt werden, über welche ein Winkel der Fahrpedalstellung oder ein Öffnungswinkel einer Drosselklappe erfasst werden.

Wurde der Nebenabtrieb über die für den Schongang vorgesehene zweite Zeitdauer in dem Schongang betrieben, dann wird in dem Getriebe wieder der ursprüngliche Getriebegang eingelegt und die Zeitähler werden zurückgesetzt. Dies hat den Vorteil, dass der Schongang schon verhältnismäßig früh eingelegt werden kann, und zwar in einer Betriebsphase des Nebenabtriebs, in welcher der Betrieb in dem Schongang nicht störend ist.

So kann beispielsweise dann, wenn über den Nebenabtrieb wie bereits oben erwähnt eine Löschpumpe eines Feuerwehrfahrzeuges betrieben wird, das Getriebe bereits in den Schongang geschaltet werden, wenn die Löschpumpe mehr als zwei Stunden ununterbrochen betrieben wurde und ein Betrieb des Nebenabtriebs mit reduzierter Leistung erfasst wird. Liegt kein Betrieb mit reduzierter Leistung vor, dann wird erst nach Ablauf der vier Stunden in dem ununterbrochenen Betrieb des Nebenabtriebs in dem Getriebe die Zwangsschaltung in den Schongang durchgeführt.

Wurde aufgrund des Betriebs mit reduzierter Leistung in dem Getriebe der Schongang eingelegt, dann kann vorgesehen sein, dass in dem Getriebe wieder der ursprüngliche Getriebegang eingelegt wird, wenn der Fahrzeugbediener durch Betätigen des Fahrpedals ein höheres Drehmoment von dem Antriebsaggregat anfordert.

Erfolgt eine automatische Schaltung in den Schongang, dann kann vorgesehen sein, dass ein Fahrzeugbediener hierüber entsprechend informiert wird. Dass eine Schutzmaßnahme für das Getriebe aufgrund des Dauerbetriebs des Nebenabtriebs aktiviert wird bzw. aktiv ist, kann dem Fahrzeugbediener beispielsweise als Hinweistext in einem Display angezeigt werden. Das Display kann in einer Anzeige- oder

Instrumententafel des Kraftfahrzeugs angeordnet sein, beispielsweise in einem Armaturenbrett.

Nach einer vorteilhaften Weiterbildung ist vorgesehen, dass das Antriebsaggregat bei im Getriebe eingelegtem Schongang derart betrieben wird, dass die Drehzahl der Nebenabtriebswelle der Drehzahl der Nebenabtriebswelle vor der automatischen Schaltung entspricht. Der Nebenantrieb wird also mit einer konstanten Drehzahl betrieben. Hierzu kann die Getriebesteuerung von einer Motorsteuerung eine Zieldrehzahl oder ein Zieldrehmoment anfordern und somit sicherstellen, dass die Drehzahl an der Nebenabtriebswelle auch während dem Schongang konstant bleibt. Wird als automatische Schaltung eine Rückschaltung ausgeführt, so kann folglich vorgesehen sein, die Drehzahl des Antriebsaggregats für die Zeitdauer der Rückschaltung entsprechend zu erhöhen. Wird hingegen als automatische Schaltung eine Hochschaltung ausgeführt, so kann vorgesehen sein, die Drehzahl des Antriebsaggregats für die Zeitdauer der Hochschaltung zu reduzieren. Dadurch wird es ermöglicht, dass je nach Belastung mehrere Fahrprofile für den Nebenantrieb hinterlegt werden können.

Die Erfindung betrifft weiterhin eine Steuerungseinrichtung, welche zur Durchführung des erfindungsgemäßen Verfahrens ausgebildet ist. Die Steuerungseinrichtung umfasst Mittel, die der Durchführung des erfindungsgemäßen Verfahrens dienen. Bei diesen Mitteln handelt es sich um hardwareseitige Mittel und um softwareseitige Mittel. Bei den hardwareseitigen Mitteln der Steuerungseinrichtung handelt es sich um Datenschnittstellen, um mit den an der Durchführung des erfindungsgemäßen Verfahrens beteiligten Baugruppen des Antriebsstranges Daten auszutauschen. Zu den hardwareseitigen Mitteln zählen weiterhin ein Speicher zur Datenspeicherung und ein Prozessor zur Datenverarbeitung. Zu den softwareseitigen Mitteln zählen Programmbausteine zur Durchführung des erfindungsgemäßen Verfahrens.

So umfasst die Steuerungseinrichtung zur Durchführung des erfindungsgemäßen Verfahrens zumindest eine Empfangsschnittstelle, die ausgebildet ist, beispielsweise ein Signal von einem Bedienelement, welches eine fahrerseitige Anforderung zum Betreiben eines Nebenantriebs anzeigt, ein Signal, welches einen Fahrzeugstillstand anzeigt, ein Signal eines Positions- bzw. Wegsensors, mit welchem auf einen im Ge-

triebe eingelegten Gang geschlossen wird sowie ein Signal, eines Positions- bzw. Wegsensors, mit welchem eine Position bzw. eine Betätigung des Fahrpedals erfasst wird, zu empfangen. Die Steuerungseinrichtung weist zudem eine Auswerteeinheit auf, um die empfangenen Eingangssignale bzw. die Information der empfangenen Eingangssignale auszuwerten. Die Steuerungseinrichtung kann interne Statistikdaten über mehrere Drehmomentklassen erstellen und abspeichern. Die Drehmomentklassen können unter anderem abhängig von der Leistung des Antriebsaggregats und der Leistung des Nebenabtriebs definiert werden. Beispielsweise können drei Drehmomentklassen vorgesehen werden. Anhand von empfangenen Eingangssignalen bzw. der Informationen von empfangenen Eingangssignalen bestimmt die Steuerungseinrichtung, in welcher Drehmomentklasse der Nebenabtrieb betrieben wird und wie lange der Nebenabtrieb bereits ununterbrochen in dieser Drehmomentklasse betrieben wird. Nach Ablauf einer definierten Zeitdauer in einem ununterbrochenen Betrieb des Nebenabtriebs gibt die Steuerungseinrichtung über eine Sendeschnittstelle ein entsprechendes Steuersignal aus, durch welches in dem Getriebe eine Schaltung in einen Schongang veranlasst wird. Die definierte Zeitdauer kann beispielsweise abhängig davon sein, in welcher Drehmomentklasse der Nebenabtrieb betrieben wird. Wird während des Betriebs des Nebenabtriebs die Drehmomentklasse bereits vor Ablauf der definierten Zeitdauer verlassen, dann erfolgt keine Schaltung in den Schongang und ein entsprechender Zeitzähler dieser Drehmomentklasse wird zurückgesetzt.

Die zuvor genannten Signale sind als nur beispielhaft anzusehen und sollen die Erfindung nicht beschränken. Die erfassten Eingangssignale und die ausgegebenen Steuersignale können über einen Fahrzeugbus, beispielsweise über einen CAN-Bus übertragen werden. Die Steuerungseinrichtung kann beispielsweise als zentrales elektronisches Steuergerät oder als elektronisches Getriebesteuergerät ausgebildet sein.

Die erfindungsgemäße Lösung lässt sich auch als Computerprogrammprodukt verkörpern, welches wenn es auf einem Prozessor einer Steuerungseinrichtung läuft, den Prozessor softwaremäßig anleitet, die zugeordneten erfindungsgegenständlichen Verfahrensschritte durchzuführen. In diesem Zusammenhang gehört auch ein

computerlesbares Medium zum Gegenstand der Erfindung, auf dem ein vorstehend beschriebenes Computerprogrammprodukt abrufbar gespeichert ist.

Bevorzugte Weiterbildungen ergeben sich aus den Unteransprüchen und der nachfolgenden Beschreibung. Ein Ausführungsbeispiel der Erfindung wird, ohne hierauf beschränkt zu sein, an Hand der Zeichnung näher erläutert. Dabei zeigt:

Fig. 1 ein exemplarisches Antriebstrangschema eines als Nutzfahrzeug ausgebildeten Kraftfahrzeugs.

Fig. 1 zeigt ein Antriebsstrangschema eines als Nutzfahrzeug ausgebildeten Kraftfahrzeugs mit einem als Brennkraftmaschine bzw. Verbrennungsmotor ausgebildeten Antriebsaggregat 1.

Ferner umfasst das Kraftfahrzeug ein Getriebe 2 sowie ein Verteilergetriebe 3, welche zwischen das Antriebsaggregat 1 und einen Achsabtrieb 4 geschaltet sind.

Das Getriebe 2 kann beispielsweise als Automatgetriebe oder automatisiertes Schaltgetriebe ausgebildet sein. Bei Ausbildung des Getriebes 2 als automatisiertes Schaltgetriebe kann bekanntermaßen zwischen das als Brennkraftmaschine ausgebildete Antriebsaggregat 1 und das Getriebe 2 eine hier nicht dargestellte Kupplung geschaltet sein. Bei geöffneter Kupplung ist das Antriebsaggregat 1 vom Getriebe 2 abgekoppelt, wohingegen bei geschlossener Kupplung das Antriebsaggregat 1 an das Getriebe 2 angekoppelt ist.

Das Antriebsaggregat 1 greift an einer Getriebeeingangswelle 6 des Getriebes 2 an. Der Achsabtrieb 4 ist an eine Abtriebswelle 8 des Verteilergetriebes 3 gekoppelt. Ferner sind ein Getriebeausgang des Getriebes 2 und ein Getriebeeingang des Verteilergetriebes 3 über eine Welle 7 miteinander gekoppelt. Das Verteilergetriebe 3 kann folglich zwischen dem Getriebe 2 und dem Achsabtrieb 4 in den Kardanstrang eingebaut werden. Der Achsabtrieb 4 kann beispielsweise ein Hinterachsdifferential umfassen.

Das als Nutzfahrzeug ausgebildete Kraftfahrzeug umfasst ferner mindestens einen Nebenabtrieb 5. Der jeweilige Nebenabtrieb 5 greift an einer Nebenabtriebswelle 9 des Verteilergetriebes 3 an. An der Nebenabtriebswelle 9 kann ein Moment zum Antreiben des Nebenabtriebs 5 abgegriffen werden.

Beispielsweise kann es sich bei dem Antriebsstrang um einen Antriebsstrang eines Feuerwehrfahrzeugs handeln. Dann können über den Nebenabtrieb bzw. die Nebenabtriebe Nebenaggregate wie Pumpen, Schaumzumischsysteme oder Wasserwerfer bzw. Löscharme betrieben werden. Die Antriebsenergie des Antriebsaggregats 1 muss optimal auf die Löschtechnik des Feuerwehrfahrzeugs übertragen werden.

Diese Kraftübertragung kann beispielsweise über ein als sogenanntes Split-Shaft-Getriebe ausgebildetes Verteilergetriebe 3 erfolgen. Über das Split-Shaft-Getriebe kann die gesamte Leistung des Antriebsaggregats 1 auf die feuerwehrtechnischen Nebenaggregate übertragen werden. Hierzu wird über das Split-Shaft-Getriebe der Achsabtrieb 4 abgekoppelt und die Antriebsleistung des Antriebsaggregats 1 zum Betreiben des zumindest einen Nebenabtriebs 5 zur Verfügung gestellt. So können die feuerwehrtechnischen Nebenaggregate in einem Dauereinsatz betrieben werden.

Zum Betreiben der Nebenaggregate wird in dem Getriebe 2 ein Gang eingelegt und der Nebenabtrieb 5 wird über ein hier nicht dargestelltes Schaltelement, welches als formschlüssiges oder reibschlüssiges Schaltelement ausgebildet sein kann, an die Nebenabtriebswelle 9 des Verteilergetriebes 3 angekoppelt.

Bei einem ununterbrochenen Betrieb des Nebenabtriebs ist nun vorgesehen, dass nach Ablauf einer definierten Zeitdauer in dem Getriebe 2 automatisch eine Zwangsschaltung in einen Schongang durchgeführt wird.

Dadurch können Getriebeelemente entlastet werden und einer Verkürzung der Lebensdauer oder einer Beschädigung des Getriebes kann entgegengewirkt werden.

Bezugszeichen

- 1 Antriebsaggregat
- 2 Getriebe
- 3 Verteilergetriebe
- 4 Achsabtrieb
- 5 Nebenabtrieb
- 6 Getriebeeingangswelle
- 7 Getriebeabtriebswelle
- 8 Getriebeabtriebswelle des Verteilergetriebes
- 9 Nebenabtriebswelle des Verteilergetriebes

Patentansprüche

1. Verfahren zum Betreiben eines Nebenabtriebes (5) in einem Antriebsstrang eines Kraftfahrzeugs mit zumindest einem Antriebsaggregat (1) und einem zwischen das Antriebsaggregat (1) und einen Achsabtrieb (4) geschalteten Getriebe (2), wobei zum Betreiben des Nebenabtriebs (5) in dem Getriebe (2) ein Getriebegang eingelegt ist, dadurch gekennzeichnet, dass bei einem ununterbrochenen Betrieb des Nebenabtriebs (5) nach Ablauf einer definierten Zeitdauer in dem Getriebe (2) automatisch eine Schaltung in einen Schongang durchgeführt wird.
2. Verfahren nach Anspruch 1, dadurch gekennzeichnet, dass das Getriebe (2) nur für eine vorgebbare Zeitdauer in den Schongang geschaltet wird und nach Ablauf dieser vorgebbaren Zeitdauer automatisch der zuvor eingelegte Getriebegang wieder eingelegt wird.
3. Verfahren nach Anspruch 1 oder 2, dadurch gekennzeichnet, dass ein Fahrzeugbediener den Betrieb des Nebenabtriebs (5) mit im Getriebe (2) eingelegten Schongang mittels einer Drehmomentanforderung unterbrechen kann.
4. Verfahren nach einem der Ansprüche 1 bis 3, dadurch gekennzeichnet, dass die automatische Schaltung in den Schongang bereits vor Ablauf der definierten Zeitdauer durchgeführt wird, wenn ein über den Nebenabtrieb (5) angetriebenes Nebenaggregat mit reduzierter Leistung betrieben wird.
5. Verfahren nach Anspruch 4, dadurch gekennzeichnet, dass in dem Getriebe (2) wieder der ursprüngliche Getriebegang eingelegt wird, wenn der Fahrzeugbediener zum Betrieb des Nebenabtriebs (5) ein höheres Drehmoment von dem Antriebsaggregat (1) anfordert.
6. Verfahren nach einem der Ansprüche 1 bis 5, dadurch gekennzeichnet, dass ein Fahrzeugbediener über die automatische Schaltung in den Schongang informiert wird.

7. Verfahren nach einem der Ansprüche 1 bis 6, dadurch gekennzeichnet, dass das Antriebsaggregat (1) derart betrieben wird, dass die Drehzahl der Nebenabtriebswelle (9) bei im Getriebe (2) eingelegten Schongang der Drehzahl der Nebenabtriebswelle (9) vor der Schaltung in den Schongang entspricht.

8. Steuerungseinrichtung zum Betreiben eines Nebenabtriebes (5) in einem Antriebsstrang eines Kraftfahrzeugs mit zumindest einem Antriebsaggregat (1) und einem zwischen das Antriebsaggregat (1) und einen Achsabtrieb (4) geschalteten Getriebe (2), wobei die Steuerungseinrichtung zumindest eine Empfangsschnittstelle, die ausgebildet ist, Signale von Antriebsstrangkomponenten zu empfangen, eine Auswerteeinheit, um die empfangenen Eingangssignale auszuwerten und eine Sendeschnittstelle umfasst, um Steuersignale an Antriebsstrangkomponenten auszugeben, wobei die Steuerungseinrichtung zum Betreiben des Nebenabtriebs (5) eine Aktuatorik ansteuert, durch welche in dem Getriebe (2) ein Getriebegang eingelegt wird, dadurch gekennzeichnet, dass die Steuerungseinrichtung nach Ablauf einer definierten Zeitdauer in einem ununterbrochenen Betrieb des Nebenabtriebs (5) eine Aktuatorik ansteuert, durch welche in dem Getriebe (2) ein Schongang eingelegt wird.

9. Steuerungseinrichtung nach Anspruch 8, dadurch gekennzeichnet, dass dieselbe das Verfahren nach einem der Ansprüche 1 bis 8 steuerungsseitig ausführt.

10. Computerprogrammprodukt mit Programmcode-Mitteln, die auf einem computerlesbaren Datenträger gespeichert sind, um alle Schritte eines Verfahrens nach einem der Ansprüche 1 bis 8 durchzuführen, wenn das Computerprogrammprodukt auf einem Computer oder auf einer entsprechenden Recheneinheit, insbesondere einer Steuerungseinrichtung gemäß Anspruch 8, ausgeführt wird.

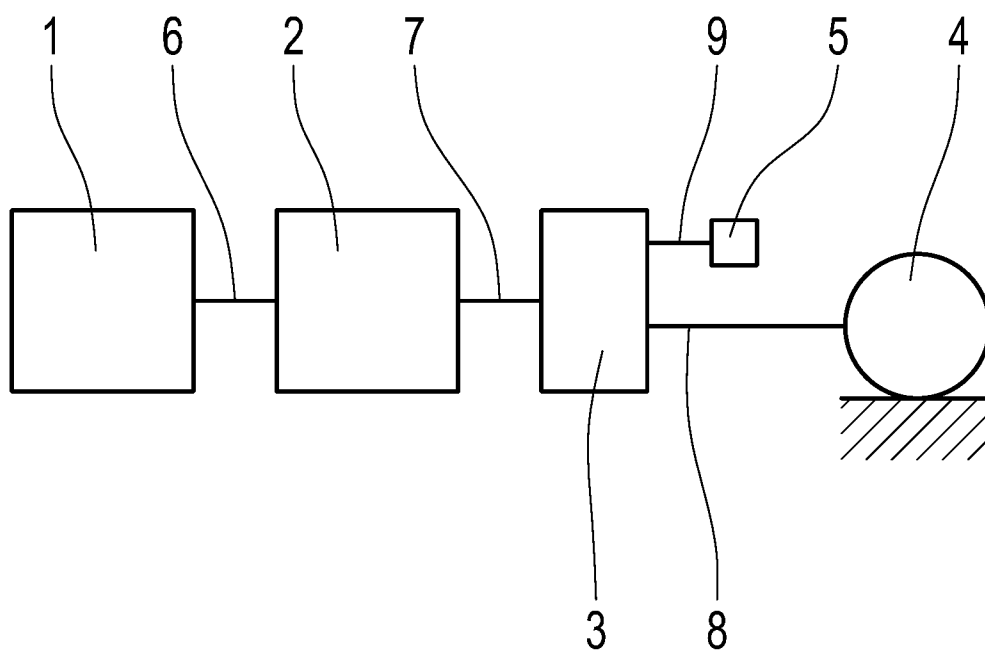


Fig. 1

INTERNATIONAL SEARCH REPORT

International application No.

PCT/EP2018/073199

A. CLASSIFICATION OF SUBJECT MATTER		
<i>B60W 30/184</i> (2012.01)i; <i>B60W 10/11</i> (2012.01)i; <i>B60K 17/28</i> (2006.01)i; <i>B60W 10/30</i> (2006.01)i; <i>B60K 25/06</i> (2006.01)i; <i>B60W 30/188</i> (2012.01)i		
According to International Patent Classification (IPC) or to both national classification and IPC		
B. FIELDS SEARCHED		
Minimum documentation searched (classification system followed by classification symbols) B60W; B60K		
Documentation searched other than minimum documentation to the extent that such documents are included in the fields searched		
Electronic data base consulted during the international search (name of data base and, where practicable, search terms used) EPO-Internal		
C. DOCUMENTS CONSIDERED TO BE RELEVANT		
Category*	Citation of document, with indication, where appropriate, of the relevant passages	Relevant to claim No.
A	DE 19635200 A1 (PUTZMEISTER AG [DE]) 05 March 1998 (1998-03-05) column 1, line 32 - line 45 column 2, line 53 - column 4, line 9; figures 1,2	1-10
A	DE 102015215468 A1 (ZAHNRADFABRIK FRIEDRICHSHAFEN [DE]) 16 February 2017 (2017-02-16) paragraph [0006] paragraph [0012] - paragraph [0013] paragraph [0024] - paragraph [0026]; figure 2 paragraph [0029] paragraph [0032]	1-10
A	US 4811804 A (EWERS RONALD L [US] ET AL) 14 March 1989 (1989-03-14) column 3, line 35 - column 6, line 12; figures 1-4	1,8
<input type="checkbox"/> Further documents are listed in the continuation of Box C. <input checked="" type="checkbox"/> See patent family annex.		
* Special categories of cited documents: "A" document defining the general state of the art which is not considered to be of particular relevance "E" earlier application or patent but published on or after the international filing date "L" document which may throw doubts on priority claim(s) or which is cited to establish the publication date of another citation or other special reason (as specified) "O" document referring to an oral disclosure, use, exhibition or other means "P" document published prior to the international filing date but later than the priority date claimed "T" later document published after the international filing date or priority date and not in conflict with the application but cited to understand the principle or theory underlying the invention "X" document of particular relevance; the claimed invention cannot be considered novel or cannot be considered to involve an inventive step when the document is taken alone "Y" document of particular relevance; the claimed invention cannot be considered to involve an inventive step when the document is combined with one or more other such documents, such combination being obvious to a person skilled in the art "&" document member of the same patent family		
Date of the actual completion of the international search 08 November 2018		Date of mailing of the international search report 29 November 2018
Name and mailing address of the ISA/EP European Patent Office p.b. 5818, Patentlaan 2, 2280 HV Rijswijk Netherlands Telephone No. (+31-70)340-2040 Facsimile No. (+31-70)340-3016		Authorized officer Engelhardt, Helmut Telephone No.

INTERNATIONAL SEARCH REPORT
Information on patent family members

International application No.

PCT/EP2018/073199

Patent document cited in search report			Publication date (day/month/year)	Patent family member(s)			Publication date (day/month/year)
DE	19635200	A1	05 March 1998	CA	2263432	A1	05 March 1998
				DE	19635200	A1	05 March 1998
				EP	0922162	A1	16 June 1999
				ES	2184114	T3	01 April 2003
				JP	4102443	B2	18 June 2008
				JP	2000517394	A	26 December 2000
				KR	20000029914	A	25 May 2000
				US	6164923	A	26 December 2000
				WO	9809076	A1	05 March 1998

DE	102015215468	A1	16 February 2017	NONE			

US	4811804	A	14 March 1989	CA	1274779	A	02 October 1990
				US	4811804	A	14 March 1989

INTERNATIONALER RECHERCHENBERICHT

Internationales Aktenzeichen

PCT/EP2018/073199

A. KLASSIFIZIERUNG DES ANMELDUNGSGEGENSTANDES INV. B60W30/184 B60W10/11 B60K17/28 B60W10/30 B60K25/06 B60W30/188 ADD. Nach der Internationalen Patentklassifikation (IPC) oder nach der nationalen Klassifikation und der IPC		
B. RECHERCHIERTE GEBIETE Recherchierter Mindestprüfstoff (Klassifikationssystem und Klassifikationssymbole) B60W B60K Recherchierte, aber nicht zum Mindestprüfstoff gehörende Veröffentlichungen, soweit diese unter die recherchierten Gebiete fallen Während der internationalen Recherche konsultierte elektronische Datenbank (Name der Datenbank und evtl. verwendete Suchbegriffe) EPO-Internal		
C. ALS WESENTLICH ANGESEHENE UNTERLAGEN		
Kategorie*	Bezeichnung der Veröffentlichung, soweit erforderlich unter Angabe der in Betracht kommenden Teile	Betr. Anspruch Nr.
A	DE 196 35 200 A1 (PUTZMEISTER AG [DE]) 5. März 1998 (1998-03-05) Spalte 1, Zeile 32 - Zeile 45 Spalte 2, Zeile 53 - Spalte 4, Zeile 9; Abbildungen 1,2 -----	1-10
A	DE 10 2015 215468 A1 (ZAHNRADFABRIK FRIEDRICHSHAFEN [DE]) 16. Februar 2017 (2017-02-16) Absatz [0006] Absatz [0012] - Absatz [0013] Absatz [0024] - Absatz [0026]; Abbildung 2 Absatz [0029] Absatz [0032] -----	1-10
A	US 4 811 804 A (EWERS RONALD L [US] ET AL) 14. März 1989 (1989-03-14) Spalte 3, Zeile 35 - Spalte 6, Zeile 12; Abbildungen 1-4 -----	1,8
<input type="checkbox"/> Weitere Veröffentlichungen sind der Fortsetzung von Feld C zu entnehmen <input checked="" type="checkbox"/> Siehe Anhang Patentfamilie		
* Besondere Kategorien von angegebenen Veröffentlichungen : "A" Veröffentlichung, die den allgemeinen Stand der Technik definiert, aber nicht als besonders bedeutsam anzusehen ist "E" frühere Anmeldung oder Patent, die bzw. das jedoch erst am oder nach dem internationalen Anmeldedatum veröffentlicht worden ist "L" Veröffentlichung, die geeignet ist, einen Prioritätsanspruch zweifelhaft erscheinen zu lassen, oder durch die das Veröffentlichungsdatum einer anderen im Recherchenbericht genannten Veröffentlichung belegt werden soll oder die aus einem anderen besonderen Grund angegeben ist (wie ausgeführt) "O" Veröffentlichung, die sich auf eine mündliche Offenbarung, eine Benutzung, eine Ausstellung oder andere Maßnahmen bezieht "P" Veröffentlichung, die vor dem internationalen Anmeldedatum, aber nach dem beanspruchten Prioritätsdatum veröffentlicht worden ist "T" Spätere Veröffentlichung, die nach dem internationalen Anmeldedatum oder dem Prioritätsdatum veröffentlicht worden ist und mit der Anmeldung nicht kollidiert, sondern nur zum Verständnis des der Erfindung zugrundeliegenden Prinzips oder der ihr zugrundeliegenden Theorie angegeben ist "X" Veröffentlichung von besonderer Bedeutung; die beanspruchte Erfindung kann allein aufgrund dieser Veröffentlichung nicht als neu oder auf erfinderischer Tätigkeit beruhend betrachtet werden "Y" Veröffentlichung von besonderer Bedeutung; die beanspruchte Erfindung kann nicht als auf erfinderischer Tätigkeit beruhend betrachtet werden, wenn die Veröffentlichung mit einer oder mehreren Veröffentlichungen dieser Kategorie in Verbindung gebracht wird und diese Verbindung für einen Fachmann naheliegend ist "&" Veröffentlichung, die Mitglied derselben Patentfamilie ist		
Datum des Abschlusses der internationalen Recherche 8. November 2018		Absenddatum des internationalen Recherchenberichts 29/11/2018
Name und Postanschrift der Internationalen Recherchenbehörde Europäisches Patentamt, P.B. 5818 Patentlaan 2 NL - 2280 HV Rijswijk Tel. (+31-70) 340-2040, Fax: (+31-70) 340-3016		Bevollmächtigter Bediensteter Engelhardt, Helmut

INTERNATIONALER RECHERCHENBERICHT

Angaben zu Veröffentlichungen, die zur selben Patentfamilie gehören

Internationales Aktenzeichen

PCT/EP2018/073199

Im Recherchenbericht angeführtes Patentdokument	Datum der Veröffentlichung	Mitglied(er) der Patentfamilie	Datum der Veröffentlichung
DE 19635200	A1	05-03-1998	CA 2263432 A1 05-03-1998
			DE 19635200 A1 05-03-1998
			EP 0922162 A1 16-06-1999
			ES 2184114 T3 01-04-2003
			JP 4102443 B2 18-06-2008
			JP 2000517394 A 26-12-2000
			KR 200000029914 A 25-05-2000
			US 6164923 A 26-12-2000
			WO 9809076 A1 05-03-1998

DE 102015215468	A1	16-02-2017	KEINE

US 4811804	A	14-03-1989	CA 1274779 A 02-10-1990
			US 4811804 A 14-03-1989
